



(12) 发明专利申请

(10) 申请公布号 CN 101999914 A

(43) 申请公布日 2011.04.06

(21) 申请号 201010608229.5

(22) 申请日 2010.12.28

(71) 申请人 中南大学

地址 410083 湖南省长沙市麓山南路 932 号

(72) 发明人 王群伟 李卷 全媛

(74) 专利代理机构 长沙正奇专利事务所有限责

任公司 43113

代理人 何为 李宇

(51) Int. Cl.

A61B 17/02 (2006.01)

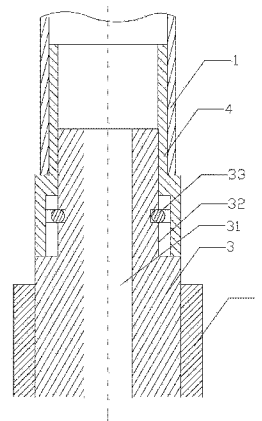
权利要求书 1 页 说明书 2 页 附图 3 页

(54) 发明名称

用于腹腔镜手术的充气手耙

(57) 摘要

本发明公开了一种用于腹腔镜手术的充气手耙，包括用于腹腔镜手术的腹部鞘，该腹部鞘中设有拉杆，该拉杆内设有贯通腹部内外的通孔，该拉杆的外端连接一气泵，该拉杆的内端外径缩小，形成一连接端，该连接端上设有一联接套，该联接套上设有充气式手套。该拉杆连接端的两侧对称设有卡珠，该联接套的内侧对称设有两轴向槽，该联接套的内侧还设有与轴向槽相交的径向槽。在人体做微创手术时，医生可以通过本发明将挡住视线和手术器械的人体器官大面积扒开，方便各类手术的观察和操作。



1. 一种用于腹腔镜手术的充气手耙,包括用于腹腔镜手术的腹部鞘,其特征在于,该腹部鞘中设有拉杆,该拉杆内设有贯通腹部内外的通孔,该拉杆的外端连接一气泵,该拉杆的内端外径缩小,形成一连接端,该连接端上设有一联接套,该联接套上设有充气式手套。

2. 根据权利要求1所述的用于腹腔镜手术的充气手耙,其特征在于,该联接套与拉杆连接端采用螺纹联接。

3. 根据权利要求1所述的用于腹腔镜手术的充气手耙,其特征在于,该拉杆连接端的两侧对称设有卡珠,该联接套的内侧对称设有两轴向槽,该联接套的内侧还设有与轴向槽相交的径向槽。

4. 根据权利要求1所述的用于腹腔镜手术的充气手耙,其特征在于,该联接套与拉杆连接端采用捆绳捆绑联接。

5. 根据权利要求1所述的用于腹腔镜手术的充气手耙,其特征在于,该联接套和拉杆为一体形成。

6. 根据权利要求1所述的用于腹腔镜手术的充气手耙,其特征在于,该充气式手套的外表面设置纹路。

7. 根据权利要求1所述的用于腹腔镜手术的充气手耙,其特征在于,该充气式手套在插入人体腹部时直径约0.7厘米。

用于腹腔镜手术的充气手耙

技术领域

[0001] 本发明涉及腹腔镜下手术时的拉钩,特别是一种充气手耙式手术拉钩。

背景技术

[0002] 腹腔镜下手术时,如胃肠手术时,通常由于当前使用的机械手臂拉钩较小,不能充分扒开胃肠,而显露出足够的空间以利于术者操作。

发明内容

[0003] 本发明所要解决的技术问题是,针对现有技术不足,提供一种能充分扒开胃肠,而显露出足够空间以利于术者操作的用于腹腔镜手术的充气手耙。

[0004] 为解决上述技术问题,本发明所采用的技术方案是:一种用于腹腔镜手术的充气手耙,包括用于腹腔镜手术的腹部鞘,该腹部鞘中设有拉杆,该拉杆内设有贯通腹部内外的通孔,该拉杆的外端连接一气泵,该拉杆的内端外径缩小,形成一连接端,该连接端上设有一联接套,该联接套上设有充气式手套。

[0005] 本发明的进一步改进为,该联接套与拉杆连接端采用螺纹联接。

[0006] 本发明的进一步改进为,该拉杆连接端的两侧对称设有卡珠,该联接套的内侧对称设有两轴向槽,该联接套的内侧还设有与轴向槽相交的径向槽。

[0007] 本发明的进一步改进为,该联接套与拉杆连接端采用捆绳捆绑联接。

[0008] 本发明的进一步改进为,该联接套和拉杆为一体形成。

[0009] 本发明的进一步改进为,该充气式手套的外表面设置纹路。

[0010] 本发明的进一步改进为,该充气式手套在插入人体腹部时直径约 0.7 厘米。

[0011] 与现有技术相比,本发明所具有的有益效果为:本发明运用充气式手套代替原有的腹腔镜手术拉钩,且在插入人体时,其直径仅为 0.7 厘米,因而其能顺利送入人体内。由于其充入的气体具有一定的压力,使得该充气式手套的各部分都具有一定强度和硬度,且由于充气式手套的尺寸比原来的拉钩要大得多,在人体做微创手术时,医生可以通过充气式手套将挡住视线和手术器械的人体体内器官大面积扒开,方便各类手术的观察和操作。该充气式手套可清洗后继续使用,也可以直接更换新的再使用。另一方面,运用本发明也可在病人身体上少开手术孔,减少病人身体损伤。

附图说明

[0012] 图 1 为本发明结构示意图。

[0013] 图 2 为本发明充气式手套的结构示意图。

[0014] 图 3 为本发明联接套剖视示意图。

[0015] 图 4 为图 3 的 A-A 剖视图。

具体实施方式

[0016] 如图 1-图 4 所示,本发明用于腹腔镜手术的充气手耙包括用于腹腔镜手术的腹部鞘(Trocar) 2, 该腹部鞘 2 中设有拉杆 3。该拉杆 3 内设有贯通腹部内外的通孔 31, 该拉杆 3 的外端连接一气泵(图中未示),该拉杆 3 的内端外径缩小,形成一连接端 32, 该连接端 32 上设有一联接套 4, 该联接套 4 上设有充气式手套 1。

[0017] 当本发明使用时,将腹部鞘(Trocar) 2 安置于人体腹部开设的手术孔中,再将装设有充气式手套 1 的拉杆 3 插入腹部鞘 2 中(当然,充气式手套 1 在插入人体腹部时呈压缩状态,其直径约 0.7 厘米),利用拉杆 3 一端的气泵向充气式手套 1 充入具有一定压力的气体,使充气式手套 1 膨胀起来,形如五指并拢的手形,且并拢的四指中段和末端指节稍向前弯;由于充入的气体具有一定的压力,使得充气式手套 1 的各部分都具有一定强度和硬度,且由于充气式手套 1 的尺寸比原来的拉钩要大得多,在人体做微创手术时,医生可以通过充气式手套 1 将挡住视线和手术器械的人体体内器官大面积扒开,方便各类手术的观察和操作。手术完后,将气源切断,充气式手套 1 变软,体积缩小,通过拉杆 3 可将其从人体中拉出。充气式手套 1 和联接套 4 可清洗后继续使用,也可以直接更换新的再使用。另一方面,运用本发明也可在病人身体上少开手术孔,减少病人身体损伤。

[0018] 如图 1-图 3 所示,在本实施例中,该拉杆 3 的连接端 32 的两侧对称设有卡珠 33, 该联接套 4 的内侧对称设有两轴向槽 41, 该联接套 4 的内侧还设有与轴向槽 41 相交的径向槽 42, 这样当联接套 4 从底部套入拉杆 3 的连接端 32 时,先使其轴向槽 41 对应卡珠 33 插入,当到达安装位置时,旋转联接套 4, 使卡珠 33 卡设在径向槽 42 内,从而使联接套 4 锁固在拉杆 3 的连接端 32 内。

[0019] 但是该联接套 4 与拉杆 3 的连接端 32 的联接方式不仅仅局限于上述方式,其也可直接采用螺纹联接,即在联接套 4 的内孔和拉杆连接端 32 的外径上攻上丝扣;其也可用捆绳将联接套 4 捆在拉杆 3 的连接端 32 上;另外,该联接套 4 和拉杆 3 也可做为一体。

[0020] 为防止内腔器官在工作过程中滑落,还可在充气式手套 1 的外表面设置纹路。

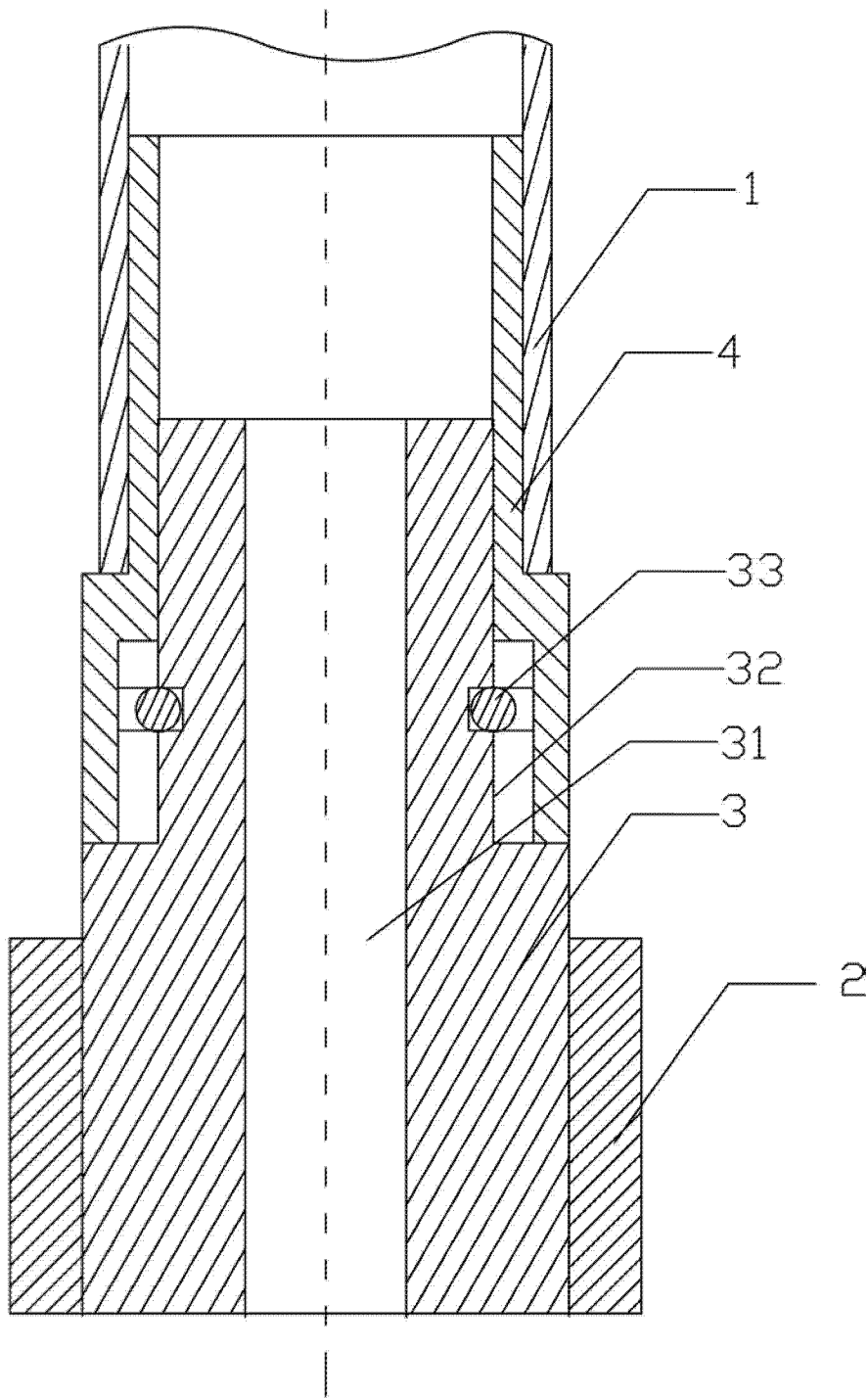


图 1

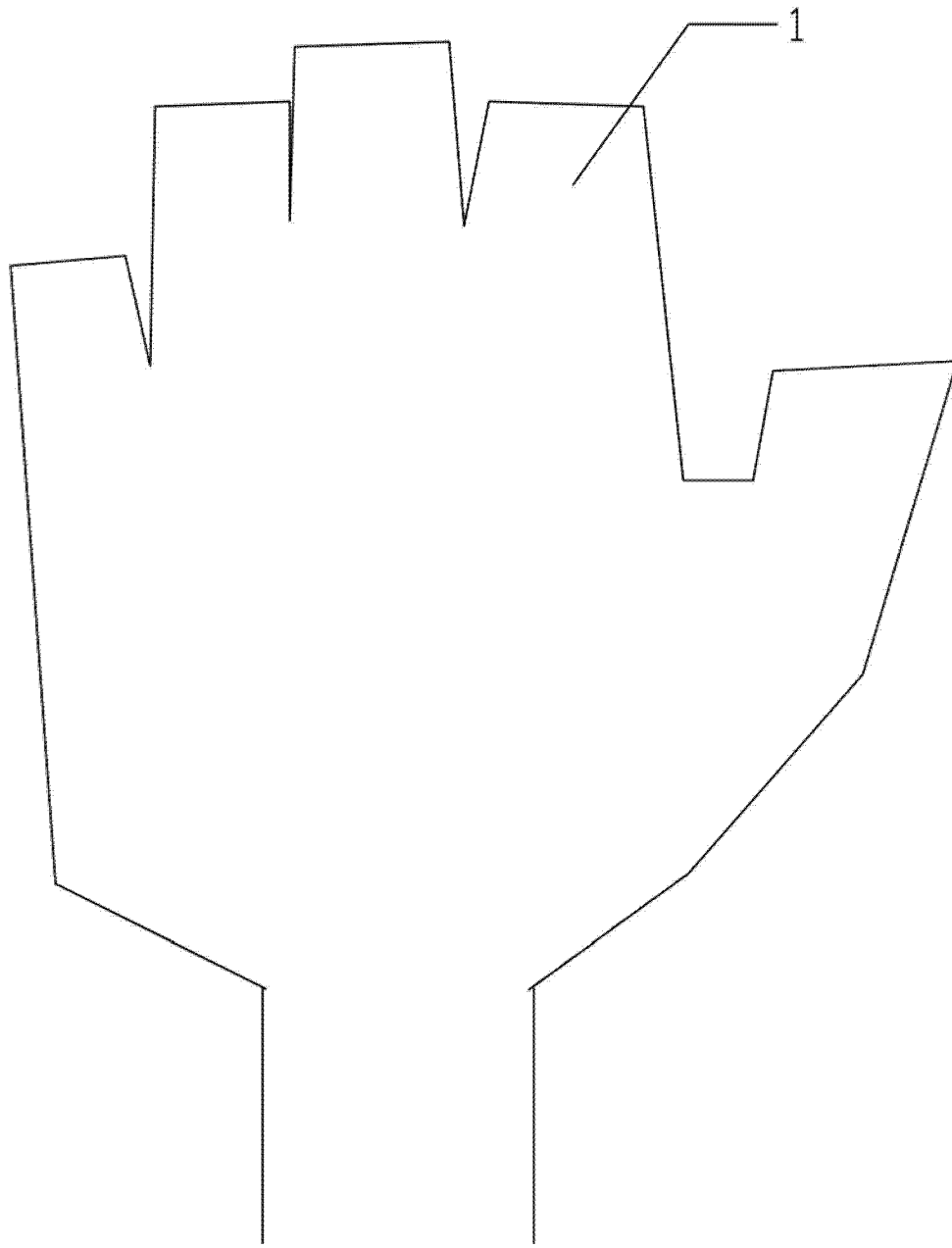


图 2

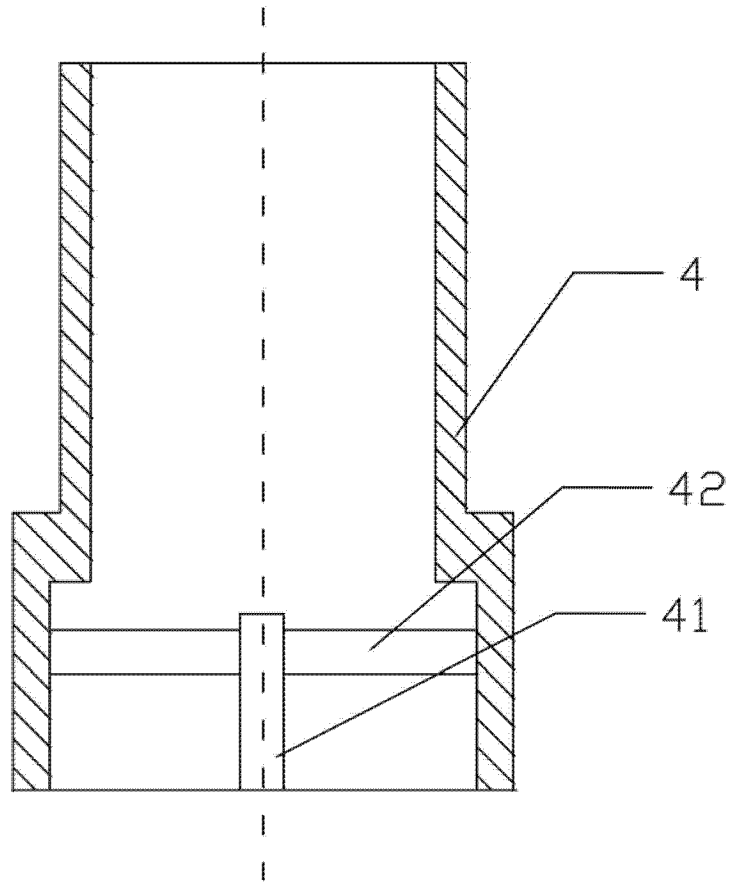


图 3

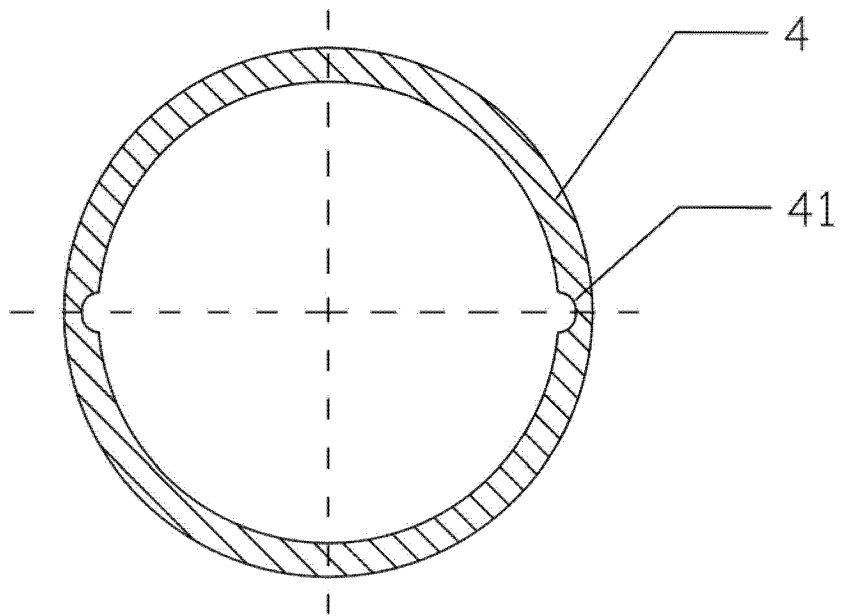


图 4

专利名称(译)	用于腹腔镜手术的充气手耙		
公开(公告)号	CN101999914A	公开(公告)日	2011-04-06
申请号	CN201010608229.5	申请日	2010-12-28
[标]申请(专利权)人(译)	中南大学		
申请(专利权)人(译)	中南大学		
当前申请(专利权)人(译)	中南大学		
[标]发明人	王群伟 李卷 全媛		
发明人	王群伟 李卷 全媛		
IPC分类号	A61B17/02		
代理人(译)	何为 李宇		
其他公开文献	CN101999914B		
外部链接	Espacenet SIPO		

摘要(译)

本发明公开了一种用于腹腔镜手术的充气手耙，包括用于腹腔镜手术的腹部鞘，该腹部鞘中设有拉杆，该拉杆内设有贯通腹部内外的通孔，该拉杆的外端连接一气泵，该拉杆的内端外径缩小，形成一连接端，该连接端上设有一联接套，该联接套上设有充气式手套。该拉杆连接端的两侧对称设有卡珠，该联接套的内侧对称设有两轴向槽，该联接套的内侧还设有与轴向槽相交的径向槽。在人体做微创手术时，医生可以通过本发明将挡住视线和手术器械的人体器官大面积扒开，方便各类手术的观察和操作。

