



(12) 发明专利

(10) 授权公告号 CN 101404922 B

(45) 授权公告日 2011.02.02

(21) 申请号 200780010376.9

(22) 申请日 2007.04.24

(30) 优先权数据
120789/2006 2006.04.25 JP

(85) PCT申请进入国家阶段日
2008.09.23

(86) PCT申请的申请数据
PCT/JP2007/058849 2007.04.24

(87) PCT申请的公布数据
W02007/125918 JA 2007.11.08

(73) 专利权人 奥林巴斯医疗株式会社
地址 日本东京都
专利权人 奥林巴斯株式会社

(72) 发明人 濑川英建 折原达也 藤森纪幸

(74) 专利代理机构 北京林达刘知识产权代理事
务所(普通合伙) 11277
代理人 刘新宇 张会华

(51) Int. Cl.

A61B 1/00(2006.01)

G02B 23/24(2006.01)

(56) 对比文件

CN 2093418 U, 1992.01.15, 全文.

WO 2006/040831 A1, 2006.04.20, 全文.

WO 2005/070281 A1, 2005.08.04, 全文.

JP 特开 2003-275171 A, 2003.09.30, 说明书第 [0039]-[0041] 段, 图 9.

JP 特开 2006-68488 A, 2006.03.16, 说明书第 [0097]-[0106], [0166]-[0168] 段、图 21-22, 39-40.

审查员 黄曦

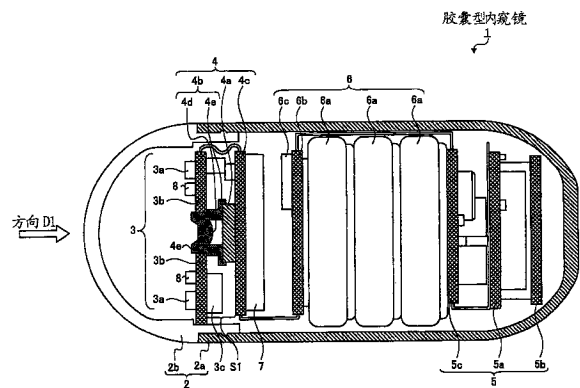
权利要求书 1 页 说明书 17 页 附图 21 页

(54) 发明名称

胶囊型内窥镜

(57) 摘要

本发明提供一种胶囊型内窥镜。该胶囊型内窥镜可以防止因光在透镜框反射而产生光斑。本发明的胶囊型内窥镜 (1) 可被导入到被检体的内脏器官内部, 其包括对该被检体内的图像进行拍摄的固体摄像部件 (4a)。另外, 该胶囊型内窥镜 (1) 包括发出对固体摄像部件 (4a) 的视场进行照明的照明光的发光部 (3a)、使被检体内的图像成像于固体摄像部件 (4a) 的受光面上的透镜 (4d)、保持该透镜 (4d) 的透镜框 (4e)、和遮光部 (8)。透镜框 (4e) 的上端部低于发光部 (3a) 的上表面, 遮光部 (8) 对该透镜框 (4e) 的上端部中的至少接收来自发光部 (3a) 的照明光的局部区域遮挡该照明光。



CN 101404922 B

1. 一种胶囊型内窥镜,该胶囊型内窥镜可被导入到被检体内,其包括对该被检体内的图像进行拍摄的固体摄像部件,其特征在于,

该胶囊型内窥镜包括发光部、透镜框和遮光部;上述发光部发出对上述固体摄像部件的视场进行照明的照明光;上述透镜框对使上述被检体内的图像成像于上述固体摄像部件的受光面上的透镜加以保持,并且使该透镜不从上述透镜框突出的方式对该透镜加以保持,该透镜框的上端部位于比上述发光部的上表面低的位置;上述遮光部对上述透镜框的上端部以及上述透镜中的、至少接收上述照明光的局部区域遮挡上述照明光。

2. 根据权利要求1所述的胶囊型内窥镜,其特征在于,

上述遮光部具有与这样的平面交叉的高度,即,与上述发光部的上表面的靠近上述透镜框侧的棱、和上述透镜框的上端部的棱相接的平面。

3. 根据权利要求2所述的胶囊型内窥镜,其特征在于,

与上述平面相接的上述透镜框的上端部的棱相对于上述发光部位于最远端。

4. 根据权利要求1所述的胶囊型内窥镜,其特征在于,

该胶囊型内窥镜包括使上述透镜框贯穿于贯穿孔中、且在表面安装有上述发光部的电路板;

上述遮光部设置于上述电路板中的、上述透镜框的上端部与上述发光部之间。

5. 根据权利要求4所述的胶囊型内窥镜,其特征在于,

上述遮光部外置于上述电路板。

6. 根据权利要求4所述的胶囊型内窥镜,其特征在于,

上述遮光部与上述电路板形成为一体。

7. 根据权利要求4所述的胶囊型内窥镜,其特征在于,

上述遮光部是使涂敷于上述电路板上的糊状的树脂固化而形成的。

8. 根据权利要求4所述的胶囊型内窥镜,其特征在于,

上述遮光部是芯片部件。

9. 根据权利要求4所述的胶囊型内窥镜,其特征在于,

上述遮光部以围着上述透镜框的上端部的方式形成为闭合状。

10. 根据权利要求1所述的胶囊型内窥镜,其特征在于,

上述遮光部直接设置于上述发光部的侧面中的、至少与上述透镜框的上端部相对的侧面。

11. 根据权利要求10所述的胶囊型内窥镜,其特征在于,

上述遮光部是围着上述发光部的侧面的框体。

胶囊型内窥镜

技术领域

[0001] 本发明涉及一种可导入到被检体内而依次拍摄该被检体内的图像的胶囊型内窥镜。

背景技术

[0002] 近年来,在内窥镜领域中提出了一种设有摄像功能和无线通信功能的吞入型的胶囊型内窥镜。胶囊型内窥镜在为了进行观察(检查)而从被检体的口被吞入之后、到自被检体被自然排出为止的期间里,在随着胃、小肠等内脏器官的蠕动运动而在其内部(即,消化管的内部)移动的同时,例如以 0.5 秒的间隔依次拍摄被检体消化管内的图像。

[0003] 另外,胶囊型内窥镜在被检体的消化管内移动期间,由该胶囊型内窥镜拍摄到的图像利用无线通信,从胶囊型内窥镜被依次发送到外部的接收装置。该接收装置具有与胶囊型内窥镜无线通信的功能和存储功能,接收由被检体内的胶囊型内窥镜无线发送来的图像,将接收到的图像依次存储到存储器中。被检体通过携带该接收装置,可以在从吞入胶囊型内窥镜到将其自然排出为止的整个期间里自由行动。

[0004] 在导入到被检体内的胶囊型内窥镜自被检体被自然排出之后,医生或护士等将存储在该接收装置的存储器中的图像组读取到图像显示装置中,使被检体内的图像(具体地讲,是消化管内的图像)显示于该图像显示装置。医生或护士等通过观察显示于该图像显示装置的被检体内的图像,可以对该被检体进行诊断。

[0005] 作为上述摄像功能,这样的胶囊型内窥镜在一端部设有透明的光学圆顶的胶囊型壳体内部,具有通过该光学圆顶拍摄被检体内的图像的摄像部件、和对该摄像部件的摄像视场进行照明的 LED 等照明部件(例如,参照专利文献 1)。这样的摄像部件通常具有 CCD 等固体摄像部件、使被摄体的图像成像于该固体摄像部件的受光面上的透镜、和把持该透镜的筒状的透镜框。在这种情况下,被该透镜框把持的透镜使自摄像视场内的被摄体反射来的光会聚在固体摄像部件的受光面上。固体摄像部件通过对由该透镜会聚在受光面上的光进行光电转换,从而拍摄与成像于该受光面上的被摄体的图像相对应的被摄体内的图像。

[0006] 专利文献 1:国际公开第 00/076391 号小册子

[0007] 但是,胶囊型内窥镜的照明部件在上述摄像部件拍摄被摄体的图像时射出照明光,对该摄像部件的摄像视场进行照明。通过这样地照明摄像视场,摄像部件可以如上述那样拍摄被检体内的图像。但是,在上述以往的胶囊型内窥镜中,有可能由该照明部件射出的照明光的一部分反射到摄像部件的透镜框上,该反射光又反射到胶囊型壳体的光学圆顶上而入射到摄像部件的透镜中。因此存在产生光斑(flare)的问题。

发明内容

[0008] 本发明即是鉴于上述情况而做成的,其目的在于提供一种可以防止因光在透镜框反射而产生光斑的胶囊型内窥镜。

[0009] 为了解决上述问题而达到目的,本发明的胶囊型内窥镜被导入到被检体内,具有拍摄该被检体内的图像的固体摄像部件,其特征在于,该胶囊型内窥镜包括发光部、透镜框和遮光部;上述发光部发出对上述固体摄像部件的视场进行照明的照明光;上述透镜框对使上述被检体内的图像成像于上述固体摄像部件的受光面上的透镜加以保持,该透镜框的上端部位于比上述发光部的上表面低的位置;上述遮光部对上述透镜框的上端部中的至少接收上述照明光的局部区域遮挡上述照明光。

[0010] 另外,本发明的胶囊型内窥镜的特征在于,在上述发明中,上述遮光部具有与相接于上述发光部的上表面的上述透镜框侧棱和上述透镜框的上端部的棱的平面交叉的高度。

[0011] 另外,本发明的胶囊型内窥镜的特征在于,在上述发明中,与上述平面相接的上述透镜框的上端部的棱相对于上述发光部位于最远端。

[0012] 另外,本发明的胶囊型内窥镜的特征在于,在上述发明中,该胶囊型内窥镜包括使上述透镜框贯穿于贯穿孔中且将上述发光部安装在表面上的电路板;上述遮光部设置于上述电路板中的、上述透镜框的上端部与上述发光部之间。

[0013] 另外,本发明的胶囊型内窥镜的特征在于,在上述发明中,上述遮光部外置于上述电路板。

[0014] 另外,本发明的胶囊型内窥镜的特征在于,在上述发明中,上述遮光部与上述电路板形成为一体。

[0015] 另外,本发明的胶囊型内窥镜的特征在于,在上述发明中,上述遮光部是使涂敷于上述电路板上的糊状的树脂固化而形成的。

[0016] 另外,本发明的胶囊型内窥镜的特征在于,在上述发明中,上述遮光部是芯片部件。

[0017] 另外,本发明的胶囊型内窥镜的特征在于,在上述发明中,上述遮光部以围着上述透镜框的上端部的方式形成为闭合状。

[0018] 另外,本发明的胶囊型内窥镜的特征在于,在上述发明中,上述遮光部直接设置于上述发光部的侧面中的、至少与上述透镜框的上端部相对的侧面。

[0019] 另外,本发明的胶囊型内窥镜的特征在于,在上述发明中,上述遮光部是围着上述发光部的侧面的框体。

[0020] 另外,本发明的胶囊型内窥镜被导入到被检体内,具有通过胶囊型壳体的一端部、即透明的光学圆顶而拍摄上述被检体内的图像的固体摄像部件,其特征在于,该胶囊型内窥镜包括发光部和透镜框;上述发光部发出对上述固体摄像部件的视场进行照明的照明光;上述透镜框对将上述被检体内的图像成像于上述固体摄像部件的受光面上的透镜加以保持,该透镜框的上端部位于比上述发光部的上表面低的位置;上述透镜框的上端面形成有将自上述发光部接收到的上述照明光反射到上述光学圆顶中的上述固体摄像部件的视场外的位置的角度。

[0021] 另外,本发明的胶囊型内窥镜的特征在于,在上述发明中,在入射到上述透镜框的上端面上的上述照明光的入射角为 θa ,上述固体摄像部件的视场角为 $\theta 1$ 时,上述透镜框的上端面的倾斜角 θb 满足 $(180^\circ - \theta 1)/2 > \theta a + \theta b$ 的条件。

[0022] 另外,本发明的胶囊型内窥镜的特征在于,在上述发明中,上述光学圆顶在与上述透镜的光瞳中心重合的位置具有半球形状的曲率中心。

[0023] 采用本发明,可以不使胶囊型壳体大型化而在壳体内部确保足够收容电路板上的各种部件的内部空间,并大致防止光在设置于该电路板上的透镜框的上端部反射。其结果,起到可实现如下的胶囊型内窥镜这样的效果,该胶囊型内窥镜可促进装置规模小型化,并且,可以防止因光在透镜框的反射而产生光斑。

附图说明

[0024] 图 1 是表示本发明的实施方式 1 的胶囊型内窥镜的一个构成例子的纵剖视示意图。

[0025] 图 2 是例示从图 1 所示的方向 D1 看到的胶囊型内窥镜的前表面的示意图。

[0026] 图 3 是表示外置于照明电路板的前表面中的、透镜框的上端部与发光部之间位置的遮光部的一个例子的侧剖视示意图。

[0027] 图 4 是说明实施方式 1 的胶囊型内窥镜的遮光部的遮光作用的侧剖视示意图。

[0028] 图 5 是表示本发明的实施方式 1 的变形例 1 的胶囊型内窥镜的一个构成例子的前表面示意图。

[0029] 图 6 是表示本发明的实施方式 1 的变形例 2 的胶囊型内窥镜的一个构成例子的前表面示意图。

[0030] 图 7 是表示本发明的实施方式 1 的变形例 3 的胶囊型内窥镜的一个构成例子的侧剖视示意图。

[0031] 图 8 是表示本发明的实施方式 2 的胶囊型内窥镜的一个构成例子的侧剖视示意图。

[0032] 图 9 是例示从图 8 所示的方向 D1 看到的胶囊型内窥镜的前表面的示意图。

[0033] 图 10 是表示与照明电路板形成为一体的遮光部的一个例子的侧剖视示意图。

[0034] 图 11 是表示本发明的实施方式 2 的变形例的胶囊型内窥镜的一个构成例子的前表面示意图。

[0035] 图 12 是表示本发明的实施方式 2 的变形例的胶囊型内窥镜的遮光部的一个例子的侧剖视示意图。

[0036] 图 13 是表示本发明的实施方式 3 的胶囊型内窥镜的一个构成例子的侧剖视示意图。

[0037] 图 14 是例示从图 13 所示的方向 D1 看到的胶囊型内窥镜的前表面的示意图。

[0038] 图 15 是表示直接设置于发光部侧面的遮光部的一个例子的侧剖视示意图。

[0039] 图 16 是表示本发明的实施方式 4 的胶囊型内窥镜的一个构成例子的侧剖视示意图。

[0040] 图 17 是例示从图 16 所示的方向 D1 看到的胶囊型内窥镜的前表面的示意图。

[0041] 图 18 是表示将来自发光部的照明光反射到固体摄像部件的视场外的位置的透镜框的上端部的一个例子的侧剖视示意图。

[0042] 图 19 是用于更详细地说明透镜框的上端部的构造的剖视示意图。

[0043] 图 20 是图 19 所示的透镜框 44e 的放大示意图。

[0044] 图 21 是对将从发光部发出的照明光反射到固体摄像部件的视场外的位置的透镜框的上端面的反射作用进行说明的侧剖视示意图。

[0045] 附图标记说明

[0046] 1、1a、1b、1c、21、21a、31、41、胶囊型内窥镜；2、壳体；2a、壳主体；2b、光学圆顶；3、23、33、照明系统；3a、33a、发光部；3b、23b、24、照明电路板；3c、功能部件；4、44、摄像系统；4a、固体摄像部件；4b、44b、光学系统；4c、摄像电路板；4d、透镜；4e、44e、透镜框；5、无线通信系统；5a、无线电路板；5b、天线；5c、电源电路板；6、电源系统；6a、电池；6b、电源电路板；6c、通断开关；7、控制部；8、15、16、17、26、28、32、遮光部；27、29、凹部；45、上端面。

具体实施方式

[0047] 下面，参照附图详细说明本发明的胶囊型内窥镜的最佳实施方式。另外，本发明并不限于该实施方式。

[0048] 实施方式 1

[0049] 图 1 是表示本发明的实施方式 1 的胶囊型内窥镜的一个构成例子的纵剖视示意图。另外，在此，将从作为被检体的人的口等被导入的、依次拍摄该被检体的内部（具体地将，是消化管内）图像的胶囊型内窥镜作为一个例子进行说明。

[0050] 如图 1 所示，本实施方式 1 的胶囊型内窥镜 1 具有形成为胶囊形状的壳体 2、对被检体内部进行照明的照明系统 3、拍摄照明系统 3 所照明的被检体内的图像的摄像系统 4、和将由摄像系统 4 依次拍摄到的被检体内的图像无线发送到外部的无线通信系统 5。胶囊型内窥镜 1 还具有向各构成部供给驱动电力的电池系统 6、对各构成部的驱动进行控制的控制部 7、和对要入射到摄像系统 4 的透镜框上端部的照明光进行遮挡的遮光部 8。

[0051] 壳体 2 是形成为易于导入到被检体内部的大小的胶囊型壳体。具体地讲，壳体 2 由形成为胶囊形状的壳主体 2a、和安装于该壳主体 2a 前端部的光学圆顶 2b 来实现。壳主体 2a 是前端开口、且后端封闭成半球状的筒状壳，在其内部收容有照明系统 3、摄像系统 4、无线通信系统 5、电源系统 6、控制部 7 以及遮光部 8。光学圆顶 2b 是透光性较高的、大致透明的半球状构件，其安装于壳主体 2a 的前端，并且对该前端（开口端）进行封闭。由该壳主体 2a 与光学圆顶 2b 形成的壳体 2 液密地收容胶囊型内窥镜 1 的各构成部（例如照明系统 3、摄像系统 4、无线通信系统 5、电源系统 6、控制部 7 以及遮光部 8）。

[0052] 照明系统 3 起到对由摄像系统 4 拍摄的被检体内部进行照明的照明部件的作用。具体地讲，照明系统 3 具有发出通过光学圆顶 2b 对被检体内部进行照明的照明光的发光部 3a、形成有用于实现照明系统 3 的功能的电路的照明电路板 3b、和包括芯片电阻或芯片电容器等芯片部件的功能部件 3c。

[0053] 发光部 3a 例如是 LED 等发光部件，发出用于对摄像系统 4 的固体摄像部件（后述）的视场进行照明的照明光（例如白色光）。照明电路板 3b 例如是形成为圆盘形状的刚性的电路板，在其前表面（图 1 所示的光学圆顶 2b 侧的表面）的外周附近安装有多个发光部 3a，在其后表面的规定位置安装有功能部件 3c。安装于该照明电路板 3b 的多个发光部 3a 通过发出照明光来隔着光学圆顶 2b 对被检体的内部（即，摄像系统 4 的固体摄像部件的视场）进行照明。另外，在该照明电路板 3b 的中央部分形成有供摄像系统 4 的透镜框（后述）穿过的贯穿孔。

[0054] 摄像系统 4 起到拍摄被检体内的图像的摄像部件的作用。具体地讲，摄像系统 4 包括：拍摄被检体内的图像的 CCD 或者 CMOS 等固体摄像部件 4a、使被检体内的图像成像于

固体摄像部件 4a 的受光面上的光学系统 4b、以及形成有用于实现摄像系统 4 的功能的电路的摄像电路板 4c。

[0055] 固体摄像部件 4a 对被发光部 3a 照明的视场内的被摄体进行拍摄。具体地讲,固体摄像部件 4a 具有接收来自位于该视场内的被摄体的光的受光面,对通过该受光面接收到的来自被摄体的光进行光电转换而拍摄被摄体的图像(即,被检体内的图像)。

[0056] 光学系统 4b 具有使被检体内的图像成像于该固体摄像部件 4a 的受光面上的透镜 4d、和保持该透镜 4d 的透镜框 4e。透镜 4d 具有规定固体摄像部件 4a 的视场的视场角,将来自被摄体的光会聚在固体摄像部件 4a 的受光面上,使被摄体的像(即,位于视场内的被检体内的图像)成像于固体摄像部件 4a 的受光面上。透镜框 4e 具有两端开口的筒状构造,在筒内部保持透镜 4d。具体地讲,透镜框 4e 在其一端的开口部(即,上端部)附近的筒内部保持透镜 4d,并且使其另一端的开口部对准受光面地固定于固体摄像部件 4a。另外,透镜框 4e 的上端部附近贯穿于形成于上述照明电路板 3b 的中央部分的贯穿孔。在这种情况下,透镜框 4e 的上端部露出到照明电路板 3b 的前表面侧而与光学圆顶 2b 相对,并且,配置于比发光部 3a 的上表面低的位置。这样贯穿于照明电路板 3b 的贯穿孔的状态的透镜框 4e 将透镜 4d 保持在比安装于照明电路板 3b 的前表面的发光部 3a 的上表面低的位置。

[0057] 摄像电路板 4c 例如是形成为圆盘形状的刚性的电路板,通过挠性电路板等与照明电路板 3b 进行电连接。在该摄像电路板 4c 上,在如图 1 所示那样与照明电路板 3b 相对的面上安装有固体摄像部件 4a。在此,在彼此相对的摄像电路板 4c 与照明电路板 3b 之间形成有用于配置安装于照明电路板 3b 上的功能部件 3c 的内部空间 S1。在这种情况下,使透镜框 4e 贯穿于照明电路板 3b 的贯穿孔,使得透镜框 4e 的上端部配置在比安装于照明电路板 3b 的前表面上的发光部 3a 的上表面低的位置,由此使内部空间 S1 足够配置安装于照明电路板 3b 上的功能部件 3c。

[0058] 无线通信系统 5 起到将由摄像系统 4 拍摄到的被检体内的图像依次无线发送到外部的接收装置(未图示)的无线通信部件的作用。具体地讲,无线通信系统 5 具有设有无线单元的无线电路板 5a、将含有被检体内的图像的无线信号发送到外部的天线 5b、和设有 DCDC 转换器等电源电路板 5c。该无线电路板 5a 与电源电路板 5c 例如通过挠性电路板电连接。

[0059] 无线电路板 5a 是圆盘形状的刚性电路板,形成有用于实现无线通信系统 5 的功能的电路,安装有无线单元。该无线电路板 5a 的无线单元接收包含由上述固体摄像部件 4a 拍摄到的被检体内的图像的图像信号,对接收到的图像信号进行调制而生成包含被检体内的图像的无线信号。天线 5b 将该无线单元生成的无线信号依次发送到外部的接收装置(未图示)。电源电路板 5c 对无线电路板 5a 的无线单元供给由电源系统 6 供给的驱动电力。

[0060] 电源系统 6 对胶囊型内窥镜 1 的各构成部(例如照明系统 3、摄像系统 4、无线通信系统 5 以及控制部 7)供给驱动电力。具体地讲,电源系统 6 包括具有规定电力的电池 6a、形成有用于实现电源系统 6 的功能的电路的电源电路板 6b、和驱动电力供给的通断开关 6c。

[0061] 电池 6a 例如是氧化银电池等纽扣型干电池,如图 1 所示那样在电源电路板 5c、6b 之间连接有必要的数量(例如 3 个)。这样的电池 6a 通过电源电路板 6b、5c 等对胶囊型内窥镜 1 的各构成部供给驱动电力。通断开关 6c 例如是利用外部的磁力进行通断的切换动

作的簧片开关,设置于电源电路板 6b 上。通断开关 6c 利用该通断的切换动作来控制自电池 6a 向胶囊型内窥镜 1 的各构成部供给驱动电力。电源电路板 6b 例如是形成为圆盘形状的刚性的电路板,通过挠性电路板与上述摄像电路板 4c 及电源电路板 5c 进行电连接。另外,连接于该电源电路板 5c、6b 之间的电池 6a 的配置数量为可向胶囊型内窥镜 1 的各构成部供给必要的驱动电力的程度即可,并不特别限定为 3 个。

[0062] 控制部 7 例如安装于上述摄像电路板 4c 上,对胶囊型内窥镜 1 的各构成部的驱动进行控制。具体地讲,控制部 7 对上述照明系统 3 的发光部 3a、摄像系统 4 的固体摄像部件 4a、以及无线通信系统 5 的设置于无线电路板 5a 上的无线单元的各驱动进行控制。这样的驱动部 7 与固体摄像部件 4a 协作来进行生成图像数据等的各种信号处理,并起到可以每经过规定时间就由照明系统 3 和摄像系统 4 依次拍摄被检体内的图像的定时发生器的作用等。并且,控制部 7 存储与图像的线或框架等相关的各种参数。

[0063] 遮光部 8 起到遮光部件的作用,即,对贯穿于照明电路板 3b 的贯穿孔中的透镜框 4e 的上端部遮挡照明光。具体地讲,遮光部 8 利用焊锡或粘接剂等外置于上述照明电路板 3b 前表面中的发光部 3a 与透镜框 4e 的上端部之间。这样的遮光部 8 对透镜框 4e 的上端部遮挡由发光部 3a 射出的照明光的一部分、即自发光部 3a 向透镜框 4e 的上端部传播的光(即,在不存在遮光部 8 的情况下,透镜框 4e 的上端部自发光部 3a 接收的照明光)。遮光部 8 通过这样对透镜框 4e 的上端部遮挡照明光的一部分,可以防止该照明光在透镜框 4e 的上端部发生反射。其结果,遮光部 8 可以防止因光在该透镜框 4e 处反射而产生光斑。

[0064] 另外,在照明电路板 3b 的前表面安装有多个发光部 3a 的情况下,这样的遮光部 8 分别设置于照明电路板 3b 的前表面中的多个发光部 3a 与透镜框 4e 的上端部之间。另外,这样的遮光部 8 最好由易于直立设置于上述照明电路板 3b 的前表面的构件形成,例如,可以使用金属构件或树脂构件等形成。

[0065] 接着,详细说明遮光部 8,该遮光部 8 对贯穿于照明电路板 3b 的贯穿孔中的状态下的透镜框 4e 的上端部遮挡自发光部 3a 发出的照明光。图 2 是例示从图 1 所示的方向 D1 看到的胶囊型内窥镜 1 的前表面的示意图。图 3 是表示外置于照明电路板 3b 的前表面中的、透镜框 4e 的上端部与发光部 3a 之间的遮光部 8 的一个例子的侧剖视示意图。

[0066] 如图 2 所示,保持透镜 4d 的透镜框 4e 的上端部自照明电路板 3b 中央部分的贯穿孔露出到照明电路板 3b 的前表面侧。另外,在该照明电路板 3b 前表面的外周附近,在以透镜 4d 的光轴 为中心的旋转对称的各位置分别安装有例如 6 个发光部 3a。在这种情况下,在该照明电路板 3b 的前表面上,在 6 个发光部 3a 与透镜框 4e 的之间分别设有上述遮光部 8。另外,安装于该照明电路板 3b 前表面上的发光部 3a 的配置数量只要是可获得为了可以清晰地拍摄被检体内的图像而充分对固体摄像部件 4a 的视场进行照明的光量的程度即可,并不特别限定为 6 个。

[0067] 设置于该发光部 3a 与透镜框 4e 的上端部之间的遮光部 8 具有与发光部 3a 的横向宽度 $W2$ 相等或更大的横向宽度 $W1$ 。在这种情况下,遮光部 8 配置成,使得发光部 3a 位于由遮光部 8 的 2 个平行平面(即,平面间距离为 $W1$ 的 2 个平行平面)夹着的区域内,该 2 个平行平面分别包含对横向宽度 $W1$ 进行规定的两侧的侧端部。

[0068] 另外,如上所述,贯穿于照明电路板 3b 的贯穿孔中的状态下的透镜框 4e 的上端部位于比安装于照明电路板 3b 前表面上的发光部 3a 的上表面低的位置。即,如图 3 所示,在

与透镜 4d 的光轴平行且自胶囊型内窥镜 1 的内部隔着光学圆顶 2b 朝向外部的方向规定了高度方向的 Z 轴的情况下,该透镜框 4e 的上端部的高度 H1 比安装于照明电路板 3b 前表面上的发光部 3a 的上表面的高度 H2 低。设置于该透镜框 4e 的上端部与发光部 3a 之间的遮光部 8 具有足够与平面 A1 交叉的高度 H3,该平面 A1 同发光部 3a 的上表面与侧面之间的棱 C1、和透镜框 4e 的上端部的棱 C2 相接。在这种情况下,具有该高度 H3 的遮光部 8 位于由透镜 4d 规定的视场范围的外侧,不遮挡固体摄像部件 4a 的视场。

[0069] 另外,这样的各部的高度 H1、H2、H3 是相对于规定的同一基准面的,由图 3 所示的 Z 轴规定。其中,高度 H3 是遮光部 8 的上表面的高度。另外,与上述平面 A1 相接的透镜框 4e 的上端部的棱 C2 是相对于发光部 3a 位于最远端的棱部分。

[0070] 这样的遮光部 8 可以对透镜框 4e 的上端部完全地隐藏发光部 3a,其结果,可以对透镜框 4e 可靠地遮挡自发光部 3a 向透镜框 4e 的上端部传播的光(即,上述照明光的一部分)。通过该遮光部 8 的遮光作用,可以防止光在透镜框 4e 的上端部反射,其结果,可以防止因光在该透镜框 4e 处反射而产生光斑。

[0071] 接着,说明外置于发光部 3a 与透镜框 4e 的上端部之间的遮光部 8 对透镜框 4e 的上端部的遮光作用。图 4 是对实施方式 1 的胶囊型内窥镜 1 的遮光部 8 的遮光作用的进行说明侧剖视示意图。如上所述,遮光部 8 对透镜框 4e 可靠地遮挡自发光部 3a 向透镜框 4e 的上端部传播的光。在这种情况下,如图 4 所示,遮光部 8 完全遮挡自发光部 3a 向透镜框 4e 的上端部传播的光的路径(例如,光路径 L1)。

[0072] 在此,为了不使胶囊型内窥镜的装置规模(壳体规模)大型化而确保上述内部空间 S1,较为有效的是,使透镜框 4e 的筒部侧面中的尽可能靠上端部附近的部分嵌入照明电路板 3b 的贯穿孔中,由此,尽可能地分开照明电路板 3b 和摄像电路板 4c。其结果,内部空间 S1 成为不使胶囊型内窥镜的装置规模大型化就足够配置照明电路板 3b 的功能部件 3c 的空间。

[0073] 但是,这样使上端部附近嵌入照明电路板 3b 的贯穿孔中的状态下的透镜框 4e 的上端部位于比发光部 3a 的上表面低的位置,并在比发光部 3a 的上表面低的位置保持透镜 4d。在将发光部 3a 与透镜框 4e 配置为这样的位置关系的情况下,若未设置遮光部 8,则由发光部 3a 射出的照明光的一部分例如在光路径 L1 中传播而到达透镜框 4e 的上端部,并被该透镜框 4e 的上端部反射。该透镜框 4e 的上端部处的反射光例如在光路径 L2 中传播,到达光学圆顶 2b 中的视场范围内(固体摄像部件 4a 的视场范围内)的位置,并被该视场范围内的位置中的光学圆顶 2b 反射。

[0074] 之后,该光学圆顶 2b 的视场范围内的位置处的反射光例如在光路径 L3 中传播而入射到透镜 4d 上。其结果,因在透镜框 4e 的上端部反射光而产生光斑。

[0075] 相对于此,在如上述那样在发光部 3a 与透镜框 4e 的上端部之间设有遮光部 8 的本发明的实施方式 1 的胶囊型内窥镜 1 的情况下,该遮光部 8 可以遮挡如上述光路径 L1 所例示的那样的、自发光部 3a 朝向透镜框 4e 的上端部去的所有光路径,由此,可以对透镜框 4e 可靠地遮挡自发光部 3a 向透镜框 4e 的上端部传播的光。其结果,遮光部 8 可以防止光在透镜框 4e 的上端部反射,并且,可以防止因光在该透镜框 4e 的上端部反射而产生光斑。

[0076] 接着,对本发明的实施方式 1 的变形例 1 的胶囊型内窥镜进行说明。图 5 是表示本发明的实施方式 1 的变形例 1 的胶囊型内窥镜的一个构成例子的前表面示意图。如上所

述外置于照明电路板 3b 的前表面中的、发光部 3a 与透镜框 4e 的上端部之间的位置的遮光部,并不限定为用于对该透镜框 4e 的上端部遮挡照明光的专用的遮光构件(例如,上述遮光部 8),也可以是安装于照明电路板 3b 的芯片电阻或芯片电容器等芯片部件。即,如图 5 所示,本实施方式 1 的变形例 1 的胶囊型内窥镜 1a 具有遮光部 15 来替代上述实施方式 1 的胶囊型内窥镜 1 的遮光部 8。其他构造与实施方式 1 相同,对相同的构成部分标注相同的附图标记。

[0077] 遮光部 15 例如是芯片电阻或芯片电容器等通用的芯片部件,其安装于照明电路板 3b 上。作为这样的芯片部件的遮光部 15 利用焊锡等安装在照明电路板 3b 的前表面中的、透镜框 4e 的上端部与发光部 3a 之间的位置。在这种情况下,作为芯片部件的遮光部 15 与该照明电路板 3b 电连接。

[0078] 另外,遮光部 15 与上述遮光部 8 大致同样地具有足够与平面 A1(参照图 3)交叉的高度 H3,该平面 A1 与发光部 3a 的棱 C1 和透镜框 4e 的上端部的棱 C2 相接。另一方面,有时遮光部 15 的横向宽度 W1 小于发光部 3a 的横向宽度 W2。如图 5 所示,在这种情况下,遮光部 15 配置成与通过发光部 3a 的棱和透镜 4d 的光轴的平面 A2、A3 两者交叉或相切。这样配置的遮光部 15 可以对透镜框 4e 的上端部中的至少接收来自发光部 3a 的照明光的局部区域遮挡该照明光。在此,该透镜框 4e 的局部区域是在未设置遮光部 15 的情况下接收来自发光部 3a 的照明光的局部区域,例如是与该发光部 3a 相对的斜面及棱。

[0079] 另外,平面 A2 是通过发光部 3a 的侧面之间的各棱中的、位于透镜框 4e 侧的 2 个棱中的一个与透镜 4d 的光轴的平面,平面 3 是通过这 2 个棱中的另一个与透镜 4d 的光轴的平面。

[0080] 在此,在该透镜框 4e 的局部区域接收来自发光部 3a 的照明光的情况下,因反射到该透镜框 4e 的局部区域的光而产生上述光斑。相反,上述遮光部 15 可以遮挡自发光部 3a 朝向该透镜框 4e 的局部区域去的所有光路径,从而可以可靠地遮挡自发光部 3a 向该透镜框 4e 的局部区域传播的光。其结果,遮光部 15 享有与上述实施方式 1 的遮光部 8 大致同样的作用效果,可以防止因光在该透镜框 4e 的上端部反射而产生光斑。

[0081] 另外,由于这样的遮光部 15 可如上所述那样利用通用的芯片部件来实现,因此,部件单价低廉,并且可以与其他部件(例如发光部 3a、功能部件 3c 等)一同安装于照明电路板 3b 上。其结果,与不具有上述那样的遮光功能的以往胶囊型内窥镜相比,几乎不增加制造成本就可以实现具有该遮光部 15 的(即,具有上述遮光功能的)胶囊型内窥镜 1a。

[0082] 接着,说明本发明的实施方式 1 的变形例 2 的胶囊型内窥镜。图 6 是表示本发明的实施方式 1 的变形例 2 的胶囊型内窥镜的一个构成例子的前表面示意图。如上所述那样外置于照明电路板 3b 的前表面中的、发光部 3a 与透镜框 4e 的上端部之间的位置的遮光部,并不限定为分别与多个发光部 3a 相对应地外置于照明电路板 3b 的前表面的多个遮光部(例如,多个遮光部 8),也可以是以将透镜框 4e 的上端部围在内侧的方式外置的闭合状的构件。即,如图 6 所示,在本实施方式 1 的变形例 2 的胶囊型内窥镜 1b 具有环状的遮光部 16 以替代上述实施方式 1 的胶囊型内窥镜 1 的遮光部 8。其他构造与实施方式 1 相同,对相同的构成部分标注相同的附图标记。

[0083] 遮光部 16 例如是形成为环状的遮光构件,其以将透镜框 4e 围在内侧的方式,外置于照明电路板 3b 的前表面中的、透镜框 4e 的上端部与发光部 3a 之间的位置。在这种情况

下,遮光部 16 例如利用焊锡或粘接剂等外置于照明电路板 3b 的前表面上。另外,遮光部 16 与上述遮光部 8 大致同样地具有足够与平面 A1(参照图 3)交叉的高度 H3,该平面 A1 与发光部 3a 的棱 C1 和透镜框 4e 的上端部的棱 C2 相接。

[0084] 这样环状的遮光部 16 可以与上述多个遮光部 8 同样地遮挡自照明电路板 3b 上的多个发光部 3a 朝向透镜框 4e 的上端部去的所有光路径(例如,光路径 L1),由此,可以对透镜框 4e 可靠地遮挡自该多个发光部 3a 向透镜框 4e 的上端部传播的所有的光。其结果,单个遮光部 16 可以与上述多个遮光部 8 同样地防止光在透镜框 4e 的上端部反射,并且,可以防止因光在该透镜框 4e 的上端部反射而产生光斑。

[0085] 另外,在具有该环状的遮光部 16 的胶囊型内窥镜 1b 中,不必像上述实施方式 1 的胶囊型内窥镜 1 那样与多个发光部 3a 相对应地设置多个遮光部 8,在发光部 3a 与透镜框 4e 的上端部之间设置 1 个环状的遮光部 16 即可。因而,无论发光部 3a 的配置数量如何,都可以将外置于照明电路板 3b 的前表面的遮光部的配置数量减少为一个,从而可以在减轻外置该遮光部的时间和劳力的同时,降低具有该遮光部的胶囊型内窥镜的制造成本。

[0086] 另外,如上述那样外置于发光部 3a 与透镜框 4e 的上端部之间的遮光部 16 并不限定于形成为环状,只要是将透镜框 4e 的上端部围在内侧的闭合状的构件即可。具体地讲,该闭合状的遮光部 16 可以如图 6 所示地形成环状(圆形、椭圆形),也可以形成为多边形。另外,该闭合状的遮光部 16 最好由易于直立设置在上述照明电路板 3b 的前表面的构件形成,例如可以使用金属构件或树脂构件来形成。

[0087] 接着,说明本发明的实施方式 1 的变形例 3。图 7 是表示本发明的实施方式 1 的变形例 3 的胶囊型内窥镜的一个构成例子的侧剖视示意图。对透镜框 4e 的上端部遮挡来自发光部 3a 的照明光的遮光部并不限定于上述遮光部,也可以是在照明电路板 3b 的前表面中的、发光部 3a 与透镜框 4e 的上端部之间的位置涂敷糊状树脂并使其固化而成的构件。即,如图 7 所示,在本实施方式 1 的变形例 3 的胶囊型内窥镜 1c 具有遮光部 17 以替代上述实施方式 1 的胶囊型内窥镜 1 的遮光部 8。其他构造与实施方式 1 相同,对相同的构成部分标注相同的附图标记。

[0088] 遮光部 17 例如是使制造半导体所采用的密封剂等糊状树脂在照明电路板 3b 上固化而形成的。具体地讲,遮光部 17 是在照明电路板 3b 的前表面中的、发光部 3a 与透镜框 4e 的上端部之间的位置利用分配器(dispenser)等涂敷糊状树脂,并通过加热处理或 UV 照射处理等使涂敷于该位置的糊状树脂固化而形成。在这种情况下,该糊状树脂可以涂敷于照明电路板 3b 上的多个位置,从而分别遮挡各多个发光部 3a 与透镜框 4e 的上端部之间,也可以将透镜框 4e 的上端部围在内侧地涂敷成闭合状(例如,环状)。即,使该糊状树脂固化而形成的遮光部 17 也可以与上述实施方式 1 的遮光部 8 同样地与多个发光部 3a 相对应地设置多个、且具有横向宽度 W1,也可以是与上述实施方式 1 的变形例 2 的遮光部 16 同样地将透镜框 4e 的上端部围在内侧的闭合状。

[0089] 另外,使该糊状树脂固化而形成的遮光部 17 与上述遮光部 8 或闭合状的遮光部 16 大致同样,具有足够与平面 A1(参照图 3)交叉的高度 H3,该平面 A1 与发光部 3a 的棱 C1 和透镜框 4e 的上端部的棱 C2 相接。

[0090] 这样的遮光部 17 可以与上述多个遮光部 8 或者闭合状的遮光部 16 同样地遮挡自照明电路板 3b 上的多个发光部 3a 朝向透镜框 4e 的上端部去的所有光路径(例如,上述光

路径L1),由此,可以对透镜框4e可靠地遮挡自该多个发光部3a向透镜框4e的上端部传播的所有的光。其结果,遮光部17可以与上述多个遮光部8或者闭合状的遮光部16同样地防止光在透镜框4e的上端部反射,并且,可以防止因光在该透镜框4e的上端部反射而产生光斑。

[0091] 另外,这样的遮光部17是如上所述地使利用分注器等涂敷于照明电路板3b上的糊状树脂固化而形成的。因此,通过控制涂敷该糊状树脂的分注器的涂敷量或喷嘴的轨迹等,可以容易地将该遮光部17的形状、高度及横向宽度等控制在期望的程度。

[0092] 如以上说明的那样,本发明的实施方式1及其变形例1~3构成为,在发出用于对固体摄像部件的视场进行照明的照明光的发光部、与对使被摄体的像成像于该固体摄像部件的受光面上的透镜加以保持的透镜框的上端部之间设置有遮光部,该透镜框的上端部位于比该发光部的上表面低的位置,并且,该遮光部对该透镜框的上端部中的、至少接收来自发光部的照明光的局部区域(特别是,与发光部相对的上端面或棱)遮挡来自该发光部的照明光。因此,不使胶囊型壳体大型化,就能在壳体内部确保足够收容电路板上的各种部件的内部空间,并且,可以防止光在该透镜框的上端部(例如,与发光部相对的上端面或棱等局部区域)反射。其结果,能够实现可以促进装置规模的小型化,并防止因光在透镜框的上端部反射而产生光斑的胶囊型内窥镜。

[0093] 另外,在本发明的实施方式1的变形例1中,由于将芯片电阻或者芯片电容器等通用的芯片部件作为上述遮光部而安装于发光部与透镜框的上端部之间,因此,可以降低形成该遮光部的部件单价,并且,可以将该遮光部与其他部件(例如,发光部等)一同安装于电路板。其结果,可以降低具有该遮光部的胶囊型内窥镜的制造成本。

[0094] 并且,在本发明的实施方式1的变形例2中,由于在发光部与透镜框的上端部之间设有以将该透镜框围在内侧的方式形成为闭合状的遮光部,因此,无论发光部的配置数量如何,都可以将该遮光部的配置数量减少为一个。其结果,可以在减轻外置该遮光部的时间和劳力的同时,降低具有该遮光部的胶囊型内窥镜的制造成本。

[0095] 另外,在本发明的实施方式1的变形例3中,由于使涂敷于发光部与透镜框的上端部之间的糊状树脂固化而形成遮光部,因此,通过控制涂敷该糊状树脂的分注器的涂敷量或喷嘴的轨迹等,可以容易地将该遮光部的配置位置、形状、高度及横向宽度等控制在期望的程度。

[0096] 实施方式2

[0097] 接着,说明本发明的实施方式2。在上述实施方式1及其变形例1~3中,在照明电路板3b的前表面中的、发光部3a与透镜框4e的上端部之间的位置设有相对于照明电路板3b独立的遮光部(例如,遮光部8、15、16、17),但在本实施方式2中,与照明电路板一体地形成有对透镜框4e的上端部遮挡来自发光部3a的照明光的遮光部。

[0098] 图8是表示本发明的实施方式2的胶囊型内窥镜的一个构成例子的侧剖视示意图。如图8所示,本实施方式2的胶囊型内窥镜21具有照明系统23以替代上述实施方式1的胶囊型内窥镜1的照明系统3。该照明系统23具有照明电路板23b以替代上述胶囊型内窥镜1的照明系统3的照明电路板3b。该照明电路板23b与遮光部26在发光部3a与透镜框4e的上端部之间的位置形成一体,以替代上述胶囊型内窥镜1的遮光部8。其他构造与实施方式1相同,对相同的构成部分标注相同的附图标记。

[0099] 照明电路板 23b 是形成有用于实现照明系统 23 的功能的电路的圆盘形状的刚性电路板,与上述实施方式 1 的胶囊型内窥镜 1 的情况大致同样地设有多个发光部 3a 和透镜框 4e 的上端部。在该发光部 3a 与透镜框 4e 的上端部之间,遮光部 26 与这样的照明电路板 23b 形成一体,并且,在该遮光部 26 的外周侧形成有用于安装多个发光部 3a 的凹部 27。

[0100] 遮光部 26 是与照明电路板 23b 形成一体的突起部分,起到对贯穿于照明电路板 23b 的贯穿孔中的透镜框 4e 的上端部遮挡来自发光部 3a 的照明光的遮光部件的作用。具体地讲,遮光部 26 是使位于发光部 3a 与透镜框 4e 的上端部之间的照明电路板 23b 的前表面部分突起而形成的。在这种情况下,遮光部 26 以将贯穿于该照明电路板 23b 的贯穿孔中的透镜框 4e 的上端部围在内侧方式形成为闭合状(例如,环状)。这样的遮光部 26 与上述环状的遮光部 16 同样,可靠地遮挡自多个发光部 3a 向透镜框 4e 的上端部传播的所有的光。

[0101] 凹部 27 是照明电路板 23b 的前表面中的、比上述遮光部 26 低一截的部分,用于安装多个发光部 3a。具体地讲,通过使上述遮光部 26(突起部分)一体地形成于照明电路板 23b 的前表面上,凹部 27 形成在该遮光部 26 的外周侧。在该凹部 27 中例如安装有多个发光部 3a。

[0102] 接着,详细说明与照明电路板 23b 形成一体的遮光部 26。图 9 是例示从图 8 所示的方向 D1 看到的胶囊型内窥镜 21 的前表面的示意图。图 10 是表示与照明电路板 23b 一体地形成的遮光部 26 的一个例子的侧剖视示意图。

[0103] 如图 9 所示,保持透镜 4d 的透镜框 4e 的上端部自照明电路板 23b 中央部分的贯穿孔露出到照明电路板 23b 的前表面侧。另外,在该照明电路板 23b 的凹部 27 中,在以透镜 4d 的光轴为中心的旋转对称的各位置分别安装有例如 6 个发光部 3a。在这样的照明电路板 23b 的前表面上,在 6 个发光部 3a 与透镜框 4e 之间,例如环状的遮光部 26 与照明电路板 23b 设为一体。在这种情况下,该环状的遮光部 26 形成为将透镜框 4e 的上端部围在内侧。

[0104] 另外,安装于该凹部 27 的发光部 3a 的配置数量只要可获得为了可以清晰地拍摄被检体内的图像而充分地对固体摄像部件 4a 的视场进行照明的光量的程度即可,并不特别限定为 6 个。

[0105] 另外,贯穿于照明电路板 23b 的贯穿孔中的状态下的透镜框 4e 的上端部,配置在比安装于凹部 27 中的发光部 3a 的上表面低的位置。即,如图 10 所示,该透镜框 4e 的上端部的高度 H1 比安装于凹部 27 中的发光部 3a 的上表面的高度 H2 低。。形成于该发光部 3a 与透镜框 4e 的上端部之间的遮光部 26 具有足够与平面 A1 交叉的高度 H3,该平面 A1 与发光部 3a 的棱 C1 和透镜框 4e 的上端部的棱 C2 相接。在这种情况下,具有该高度 H3 的遮光部 26 位于由透镜 4d 规定的视场范围的外侧,不遮挡固体摄像部件 4a 的视场。

[0106] 这样的遮光部 26 与上述多个遮光部 8 或者闭合状的遮光部 16 同样可以遮挡自凹部 27 上的发光部 3a 朝向该透镜框 4e 的上端部去的所有的光路径(例如,上述光路径 L1),由此,可以可靠地对透镜框 4e 遮挡自多个发光部 3a 向透镜框 4e 的上端部传播的所有的光。其结果,遮光部 26 与上述多个遮光部 8 或者闭合状的遮光部 16 同样可以防止光在透镜框 4e 的上端部反射,并且,可以防止因光在该透镜框 4e 的上端部反射而产生光斑。

[0107] 另外,如上所述,这样的遮光部 26 与设有发光部 3a 及透镜框 4e 的照明电路板 23b

形成为一体（即，是照明电路板 23b 的一部分）。因而，具有与该遮光部 26 形成一体的照明电路板 23b 的胶囊型内窥镜 21 即使不重新设置相对于照明电路板 23b 独立的遮光部，也可以具有对上述透镜框 4e 的遮光功能。即，具有这样的结构的胶囊型内窥镜 21 与不具有上述遮光功能的以往的胶囊型内窥镜相比不增加构件，就可以具有对上述透镜框 4e 的遮光功能。

[0108] 接着，说明本发明的实施方式 2 的变形例。图 11 是表示本发明的实施方式 2 的变形例的胶囊型内窥镜的一个构成例子的前表面示意图。对透镜框 4e 的上端部遮挡来自发光部 3a 的照明光的遮光部并不限于上述那样使照明电路板 23b 的一部分突起而形成遮光部，也可以使照明电路板的前表面中的凹部（即，安装发光部 3a 的部分）形成为比剩余的前表面低一截，将该低一截的凹部的内侧部分作为遮光部。

[0109] 即，如图 11 所示，本实施方式 2 的变形例的胶囊型内窥镜 21a 具有照明电路板 24 以替代上述实施方式 2 的胶囊型内窥镜 21 的照明电路板 23b。在该照明电路板 24 上，在透镜框 4e 的上端部的外侧形成有作为高阶部的遮光部 28，在该遮光部 28 的外侧形成有作为低阶部的凹部 29。其他构造与实施方式 2 相同，对相同的构成部分标注相同的附图标记。

[0110] 照明电路板 24 是形成有用于实现照明系统 23 的功能的电路的圆盘形状的刚性电路板，与上述实施方式 2 的胶囊型内窥镜 21 的情况大致同样地设有多个（例如为 6 个）发光部 3a 和透镜框 4e 的上端部。具体地讲，照明电路板 24 沿着贯穿于形成在其中央部分的贯穿孔中的透镜框 4e 的上端部外周形成有例如环状的遮光部 28，沿着该遮光部 28 的外周形成有凹部 29。在这种情况下，该多个发光部 3a 安装于凹部 29 上。另外，遮光部 28 位于安装在该凹部 29 上的发光部 3a 与透镜框 4e 的上端部之间。

[0111] 另外，安装于该凹部 29 上的发光部 3a 的配置数量只要是可获得为了可以清晰地拍摄被检体内的图像而充分地对固体摄像部件 4a 的视场进行照明的光量的程度即可，并不特别限定为 6 个。

[0112] 遮光部 28 是与照明电路板 24 一体地形成于发光部 3a 与透镜框 4e 的上端部之间的位置的闭合状（例如，环状）的局部区域，起到对贯穿于照明电路板 24 的贯穿孔中的透镜框 4e 的上端部遮挡来自发光部 3a 的照明光的遮光部件的作用。在这种情况下，该闭合状的遮光部 28 形成为将该透镜框 4e 的上端部围在内侧。这样的遮光部 28 与上述闭合状的遮光部 26 同样可靠地遮挡自多个发光部 3a 向透镜框 4e 的上端部传播的所有的光。

[0113] 凹部 29 是比照明电路板 24 的前表面中的遮光部 28 低一截的部分，其形成于该遮光部 28 的外周侧。如上所述，在这样的凹部 29 上安装有多个发光部 3a。通过这样在照明电路板 24 的前表面中的外周附近形成低一截的凹部 29，可在凹部 29 的内侧形成比该凹部 29 高一截的遮光部 28。

[0114] 接着，详细说明与照明电路板 24 形成为一体的遮光部 28。图 12 是表示本发明的实施方式 2 的变形例的胶囊型内窥镜 21a 的遮光部 28 的一个例子的侧剖视示意图。

[0115] 如图 12 所示，贯穿于照明电路板 24 的贯穿孔中的状态下的透镜框 4e 的上端部，配置在比安装于低一截的凹部 29 的发光部 3a 的上表面低的位置。在这种情况下，该透镜框 4e 的上端部的高度 H1 比安装于凹部 29 上的发光部 3a 的上表面的高度 H2 低。另外，形成于该低一截的凹部 29 内侧（即，发光部 3a 与透镜框 4e 的上端部之间的位置）的遮光部 28 是比照明电路板 24 中的凹部 29 高一截的部分，其具有足够与平面 A1（参照涂 10）交叉

的高度 H3, 该平面 A1 与发光部 3a 的棱 C1 和透镜框 4e 的上端部的棱 C2 相接。在这种情况下, 具有该高度 H3 的遮光部 28 位于由透镜 4d 规定的视场范围的外侧, 不遮挡固体摄像部件 4a 的视场。

[0116] 这样的遮光部 28 与上述多个遮光部 8 或者闭合状的遮光部 26 同样可以遮挡自凹部 29 上的发光部 3a 朝向该透镜框 4e 的上端部去的所有的光路径 (例如, 上述光路径 L1), 由此, 可以可靠地对透镜框 4e 遮挡自多个发光部 3a 向透镜框 4e 的上端部传播的所有的光。其结果, 遮光部 26 与上述多个遮光部 8 或者闭合状的遮光部 16 同样可以防止光在透镜框 4e 的上端部反射, 并且, 可以防止因光在该透镜框 4e 的上端部反射而产生光斑。具有与这样的遮光部 28 形成一体的照明电路板 24 的胶囊型内窥镜 21a 享有与上述实施方式 2 的胶囊型内窥镜 21 同样的作用效果。

[0117] 另外, 在上述实施方式 2 及其变形例中, 在发光部 3a 与透镜框 4e 的上端部之间使环状的遮光部与照明电路板形成一体, 但并不限于此, 与该照明电路板形成一体的遮光部也可以是形成为将透镜框 4e 围在内侧的形态的多边形或者椭圆形等的闭合状的遮光部, 也可以如上述实施方式 1 的遮光部 8 所例示的那样, 与多个发光部 3a 相对应地将照明电路板的前表面的局部做成突起或高台阶。这样地与照明电路板一体且局部地形成的遮光部具有上述横向宽度 W1。

[0118] 如以上说明的那样, 本发明的实施方式 2 及其变形例构成为, 在设有与上述实施方式 1 同样的发光部和透镜框的电路板 (上述照明电路板) 中的、发光部与透镜框的上端部之间的位置设置有与该电路板一体的遮光部, 该遮光部对该透镜框的上端部中的、至少接收来自发光部照明光的局部区域 (例如, 与发光部相对的上端面或棱) 遮挡来自该发光部的照明光。因此, 即使不重新设置相对于该电路板独立的遮光部, 也可以具有与上述实施方式 1 同样的遮光功能。结果, 可以实现享有上述实施方式 1 的作用效果、且不增加构件数量就可制造的胶囊型内窥镜。

[0119] 另外, 由于与电路板一体地形成该遮光部, 因此, 可以节省在发光部与透镜框的上端部之间外置相对于电路板独立的遮光部的时间和劳力, 其结果, 可以降低具有该遮光部的胶囊型内窥镜的制造成本。

[0120] 实施方式 3

[0121] 接着, 说明本发明的实施方式 3。在上述实施方式 1、2 及各变形例中, 在照明电路板 3b 的前表面的、发光部 3a 与透镜框 4e 的上端部之间的位置设置有遮光部, 但在本实施方式 3 中, 将对透镜框 4e 的上端部遮挡来自发光部 3a 的照明光的遮光部直接设置于发光部 3a 上。

[0122] 图 13 是表示本发明的实施方式 3 的胶囊型内窥镜的一个构成例子的侧剖视示意图。如图 13 所示, 在本实施方式 3 的胶囊型内窥镜 31 具有照明系统 33 以替代上述实施方式 1 的胶囊型内窥镜 1 的照明系统 3。在该照明系统 33 具有发光部 33a 以替代上述胶囊型内窥镜 1 的照明系统 3 的发光部 3a。该发光部 33a 具有将遮光部直接设置于上述发光部 3a 的侧面上的构造。另外, 在该照明系统 33 的照明电路板 3b 上未设置上述实施方式 1、2 及各变形例所例示的遮光部。其他构造与实施方式 1 相同, 对相同的构成部分标注相同的附图标记。

[0123] 发光部 33a 具有将遮光部直接设置于发出对固体摄像部件 4a 的视场进行照明的

照明光的发光部 3a 而成的构造。具体地讲,发光部 33a 是在该发光部 3a 的侧面上直接设置有框架状的遮光部而成的,与上述实施方式 1 的情况同样地安装于照明电路板 3b 的前表面的外周附近。在这种情况下,发光部 33a 对固体摄像部件 4a 的视场进行照明,并且,可对透镜框 4e 遮挡照明光。

[0124] 接着,详细说明本实施方式 3 的胶囊型内窥镜 31 的遮光部。图 14 是例示从图 13 所示的方向 D1 看到的胶囊型内窥镜 31 的前表面的示意图。图 15 是表示直接设置于发光部侧面的遮光部的一个例子的侧剖视示意图。

[0125] 如图 14 所示,保持透镜 4d 的透镜框 4e 的上端部自照明电路板 3b 中央部分的贯穿孔露出到照明电路板 3b 的前表面侧。另外,在该照明电路板 3b 的外周附近,在以透镜 4d 的光轴为中心的旋转对称的各位置分别安装有例如 6 个发光部 33a。发光部 33a 具有上述发光部 3a 和直接设置于该发光部 3a 侧面的遮光部 32。这样的遮光部 32 例如是覆盖发光部 3a 的侧面的框架状的构件,其起到对透镜框 4e 的上端部遮挡来自发光部 3a 照明光的遮光部件的作用。

[0126] 另外,安装于该照明电路板 3b 的发光部 33a 的配置数量只要可获得为了可以清晰地拍摄被检体内的图像而充分地对固体摄像部件 4a 的视场进行照明的光量的程度即可,并不特别限定为 6 个。

[0127] 另外,如图 15 所示,该透镜框 4e 的上端部的高度 H1 比直接设置有该遮光部 32 的发光部 3a 的上表面的高度 H2 低。以覆盖该发光部 3a 的侧面的形态直接设置的遮光部 32 具有足够与平面 A1 交叉的高度,该平面 A1 与发光部 3a 的棱 C1 和透镜框 4e 的上端部的棱 C2 相接。在这种情况下,该遮光部 32 的高度与发光部 3a 的高度 H2 相等或更大。

[0128] 分别直接设置于该多个发光部 3a 上的各遮光部 32 可以遮挡自发光部 3a 朝向透镜框 4e 的上端部去的所有的光路径(例如,上述光路径 L1),由此,可以可靠地对透镜框 4e 遮挡自该多个发光部 3a 向透镜框 4e 的上端部传播的所有的光。结果,遮光部 32 可以防止光在透镜框 4e 的上端部反射,并且,可以防止因光在该透镜框 4e 的上端部反射而产生光斑。

[0129] 另外,如上所述,这样的遮光部 32 直接设置于发光部 3a 的侧面。因而,具有预先将该遮光部 26 设置在侧面的发光部 3a(即,发光部 33a)的胶囊型内窥镜 31,即使不在照明电路板 3b 上重新设置遮光部,也可以具有对上述透镜框 4e 遮光的功能。即,具有这样的构造的胶囊型内窥镜 31 与不具有上述遮光功能的以往的胶囊型内窥镜相比不增加构件,就可以具有对上述透镜框 4e 遮光的功能。

[0130] 另外,在上述实施方式 3 中,在发光部 3a 的侧面直接设置框架状的遮光部 32,但并不限于此,也可以在发光部 3a 的侧面直接形成有色(例如,黑色)的树脂或金属等的遮光膜。在这种情况下,以覆盖发光部 3a 的侧面中的、至少与透镜框 4e 的上端相对的侧面的形态形成该遮光膜即可。另外,该遮光膜也可以通过例如将发光部 3a 的侧面涂黑,或者在发光部 3a 的侧面涂敷黑色的粘接剂等而形成。

[0131] 如以上说明的那样,本发明的实施方式 3 构成为,在与上述实施方式 1 同样的发光部的侧面直接设置遮光部,以该发光部侧面的遮光部与透镜框的上端部相对的方式,将发光部和透镜框的上端部设置于电路板(上述照明电路板)上,该发光部侧面的遮光部对该透镜框的上端部遮挡来自该发光部的照明光。因此,即使不在电路板上重新遮光部,也可以

具有与上述实施方式 1 同样的遮光功能。其结果,可以实现享有上述实施方式 1 的作用效果、且不增加构件数量就可制造的胶囊型内窥镜。

[0132] 另外,在发光部的侧面直接设置该遮光部,将这样预先设有遮光部的发光部安装于电路板上,因此,可以节省在发光部与透镜框的上端部之间外置相对于该电路板独立的遮光部的时间和劳力,其结果,可以降低具有该遮光部的胶囊型内窥镜的制造成本。

[0133] 实施方式 4

[0134] 接着,说明本发明的实施方式 4。在上述实施方式 1 ~ 3 及各变形例中,设置对透镜框 4e 的上端部遮挡来自发光部 3a 的照明光的遮光部,但在本实施方式 4 中,改变露出到照明电路板 3b 的前表面侧的透镜框的上端部的形状,使被该透镜框的上端部反射的光朝向光学圆顶 2b 中的、固体摄像部件 4a 的视场外的位置。

[0135] 图 16 是表示本发明的实施方式 4 的胶囊型内窥镜的一个构成例子的侧剖视示意图。如图 16 所示,本实施方式 4 的胶囊型内窥镜 41 具有摄像系统 44 以替代上述实施方式 1 的胶囊型内窥镜 1 的摄像系统 4。该摄像系统 44 具有光学系统 44b 以替代上述胶囊型内窥镜 1 的摄像系统 4 的光学系统 4b。该光学系统 44b 具有透镜框 44e 以替代上述胶囊型内窥镜 1 的光学系统 4b 的透镜框 4e。其他构造与实施方式 1 相同,对相同的构成部分标注相同的附图标记。

[0136] 透镜框 44e 将露出到照明电路板 3b 的前表面侧的上端部的形状改变为与上述实施方式 1 的胶囊型内窥镜 1 的透镜框 4e 不同的形状。具体地讲,透镜框 44e 与上述透镜框 4e 同样以在比发光部 3a 的上表面低的位置保持透镜 4d 的形态贯穿于照明电路板 3b 的贯穿孔中。在这种情况下,透镜框 44e 的上端部配置于比发光部 3a 的上表面低的位置。该透镜框 44e 的上端面 45 形成为,其相对于透镜 4d 的上表面的倾斜比相对于上述透镜框 4e 的上端面的倾斜平缓,由此,将来自发光部 3a 的照明光反射到固体摄像部件 4a 的视场外的位置。

[0137] 接着,详细说明贯穿于照明电路板 3b 的贯穿孔中的透镜框 44e 的上端部。图 17 是例示从图 16 所示的方向 D1 看到的胶囊型内窥镜 41 的前表面的示意图。图 18 是表示将来自发光部 3a 的照明光反射到固体摄像部件 4a 的视场外的位置的透镜框 44e 的上端部的一个例子的侧剖视示意图。图 19 是用于更详细地说明透镜框 44e 的上端部的构造的剖视示意图。图 20 是图 19 所示的透镜框 44e 的放大示意图。另外,在图 19、20 中,利用虚线箭头表示了依次经由透镜框 44e 及光学圆顶 2b 而到达固体摄像部件 4a 的视场外的位置为止的照明光的光路径的一个例子。

[0138] 如图 17 所示,保持透镜 4d 的透镜框 44e 的上端部贯穿于照明电路板 3b 中央部分的贯穿孔中。在这种情况下,该透镜框 44e 的上端面 45 露出到该照明电路板 3b 的前表面侧。另外,在该照明电路板 3b 的前表面如上所述安装有多个发光部 3a。

[0139] 另外,贯穿于照明电路板 3b 的贯穿孔中的状态下的透镜框 44e 的上端部配置于比该发光部 3a 的上表面低的位置。即,如图 18 所示,该透镜框 44e 的上端部的高度 H1 比安装于照明电路板 3b 前表面的发光部 3a 的上表面的高度 H2 低。这样的透镜框 44e 的上端面 45 形成为其相对于透镜 4d 的上表面的倾斜比相对于上述透镜框 4e 的上端面的倾斜平缓的形状(例如,斜面)。在这种情况下,该上端面 45 所形成的角度 $\theta 2$ 大于上述透镜框 4e 的上端面所形成的角度,是实现将来自发光部 3a 的照明光反射到固体摄像部件 4a 的

视场外的位置的上端面 45 的角度。这样的角度 θ_2 大于规定固体摄像部件 4a 的视场范围的角度（即，固体摄像部件 4a 的视场角 θ_1 ），其基于透镜框 44e 的上端部与光学圆顶 2b 的位置关系、照射光向透镜框 44e 的上端部入射的入射角度、以及视场角 θ_1 来设定。

[0140] 更具体地讲，如图 19、20 所示，该上端面 45 相对于透镜 4d 的倾斜角度 θ_b 设定为，满足包含照明光向透镜框 44e 的上端面 45 入射的入射角度 θ_a 、和固体摄像部件 4a 的视场角 θ_1 的下式 (1)。另外，该上端面 45 所形成的角度 θ_2 是由该上端面 45 的倾斜角 θ_b 规定的角度，可根据下式 (2) 算出。

[0141] $(180^\circ - \text{视场角 } \theta_1) / 2 > \text{入射角 } \theta_a + \text{倾斜角 } \theta_b \dots (1)$

[0142] $\text{角度 } \theta_2 = 180^\circ - 2 \times \text{倾斜角 } \theta_b \dots (2)$

[0143] 另外，如图 19 所示，由该透镜框 44e 保持的透镜 4d 固定配置为，形成光学圆顶 2b 的曲率半径（半球曲率半径）的半球形状的曲率中心与透镜 4d 的光瞳中心 E 重合。

[0144] 通过满足以上所示的上端面 45 的倾斜角 θ_b （或者角度 θ_2 ）的角度条件，即使在来自发光部 3a 的照明光到达了透镜框 44e 的上端部的情况下，也可以防止因光在该透镜框 44e 的上端部反射而产生光斑。另外，通过进一步满足上述透镜 4d 的配置条件，可以更加可靠地防止因光在该透镜框 44e 的上端部反射而产生光斑。

[0145] 接着，对将来自发光部 3a 的照明光反射到固体摄像部件 4a 的视场外的位置的透镜框 44e 的上端面 45 的反射作用进行说明。图 21 是说明将来自发光部 3a 的照明光反射到固体摄像部件 4a 的视场外的位置的透镜框 44e 的上端面 45 的反射作用的侧剖视示意图。

[0146] 如图 21 所示，为了不使胶囊型内窥镜的装置规模（壳体规模）大型化而确保用于配置上述功能部件 3c 的内部空间 S1，透镜框 44e 的筒部侧面中的尽可能靠上端部附近的部分嵌入照明电路板 3b 的贯穿孔中。这样使上端部附近的筒部侧面贯穿于照明电路板 3b 的贯穿孔中的状态下的透镜框 44e 的上端面 45 位于比发光部 3a 的上表面低的位置，并在比发光部 3a 的上表面低的位置保持透镜 4d。

[0147] 在发光部 3a 与透镜框 44e 配置成这样的位置关系的情况下，由发光部 3a 射出的照明光的一部分例如在光路径 L1 中传播而到达透镜框 44e 的上端面 45，并被该上端面 45 反射。在此，该上端面 45 成上述角度 θ_2 ，例如是形成相对于透镜 4d 的上表面平缓倾斜的倾斜面。如图 21 所示，这样的上端面 45 将来自发光部 3a 的照明光反射到固体摄像部件 4a 的视场外的位置。具体地讲，该上端面 45 处的反射光例如在光路径 L4 中传播，到达光学圆顶 2b 中的视场范围外（即，固体摄像部件 4a 的视场外）的位置，并被该视场范围外的位置的光学圆顶 2b 反射。之后，该光学圆顶 2b 的视场范围外的位置处的反射光例如在光路径 L5 中传播，到达透镜框 44e 的外侧（例如，照明电路板 3b 的前表面）。

[0148] 这样，透镜框 44e 的上端面 45 将来自发光部 3a 的光反射到固体摄像部件 4a 的视场外的位置，由此可以防止来自发光部 3a 的不需要的光入射到透镜 4d 中。具有形成这样的上端面 45 的透镜框 44e 的胶囊型内窥镜 41，即使在照明光自发光部 3a 到达了透镜框 44e 的上端部的情况下，也可以防止因光在该透镜框 44e 的上端部反射而产生光斑。

[0149] 另外，在本发明的实施方式 4 中，将透镜框 44e 的上端面 45 做成相对于透镜 4d 的上表面倾斜的斜面，但并不限于此，透镜框 44e 的上端面也可以是与透镜 4d 的上表面大致平行的平面（即，不倾斜的状态）。在这种情况下，该透镜框 44e 的上端面所成的角度 θ_2 大致为 180 度。

[0150] 如以上说明的那样,本发明的实施方式 4 构成为,露出到电路板(上述照明电路板)的前表面侧的透镜框的上端面,形成将来自发光部的照明光反射到光学圆顶 2b 中的视场外的位置这样的角度,该电路板安装有对固体摄像部件的视场进行照明的发光部。因此,可以防止来自发光部的不必要的光入射到保持于该透镜框的透镜内。结果,可以实现这样的胶囊型内窥镜,即,即使在照明光自发光部到达了透镜框的上端部的情况下,也可以防止因光在该透镜框的上端部反射而产生光斑。

[0151] 另外,可以节省将对透镜框的上端部遮挡来自发光部的照明光的遮光部设置于电路板或者发光部侧面的时间和劳力。结果,不增加构件数量就可以制造胶囊型内窥镜,从而可以降低该胶囊型内窥镜的制造成本。

[0152] 工业实用性

[0153] 如上所述,本发明的胶囊型内窥镜可用于获取被检体的内脏器官内部的图像,特别适合于可以防止因对内脏器官内部进行照明的照明光反射到摄像部件的透镜框而产生光斑的胶囊型内窥镜。

胶囊型内窥镜

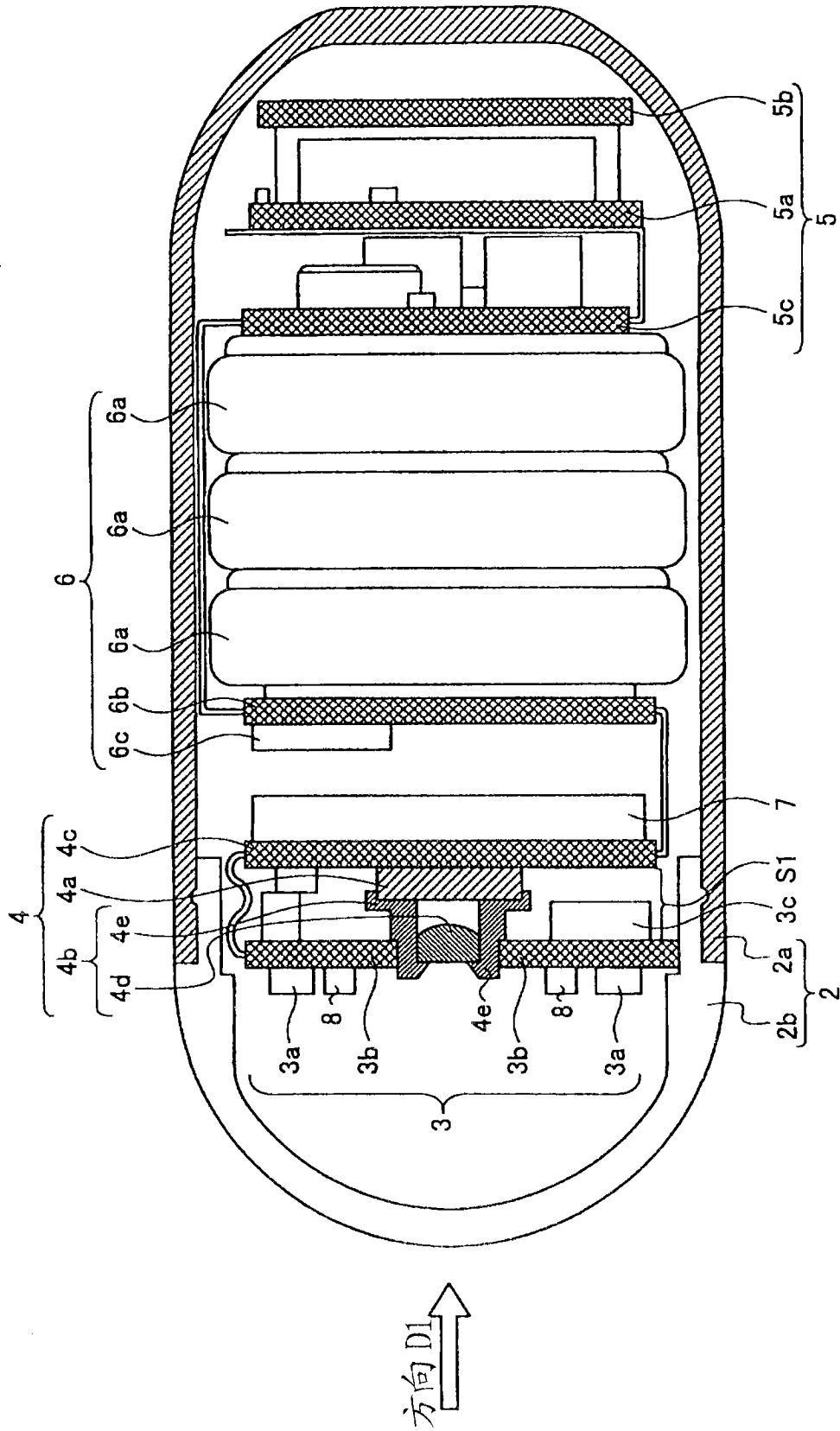


图 1

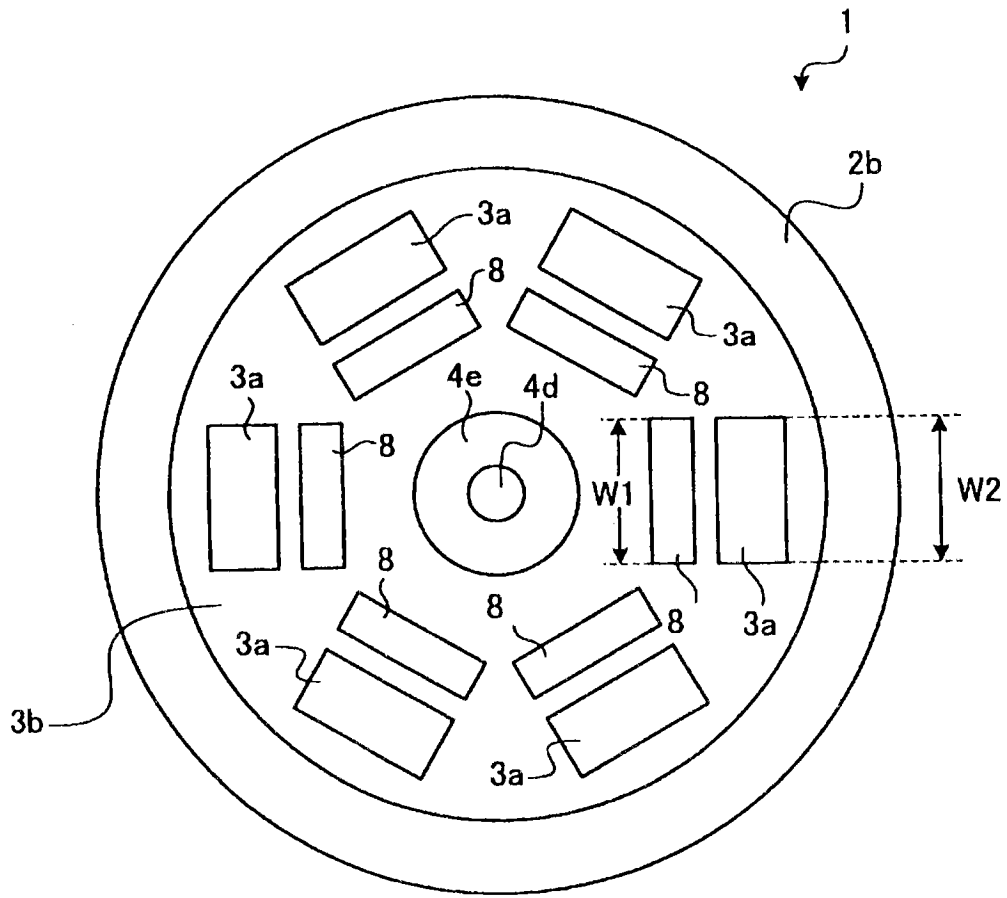


图 2

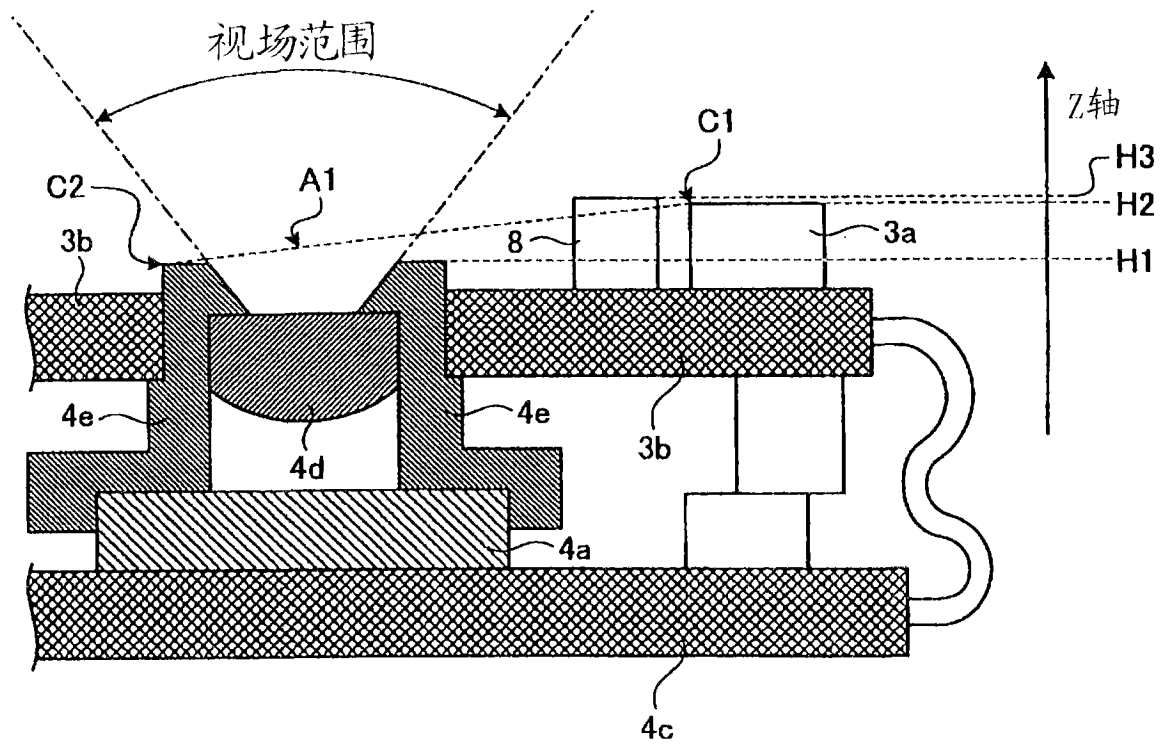


图 3

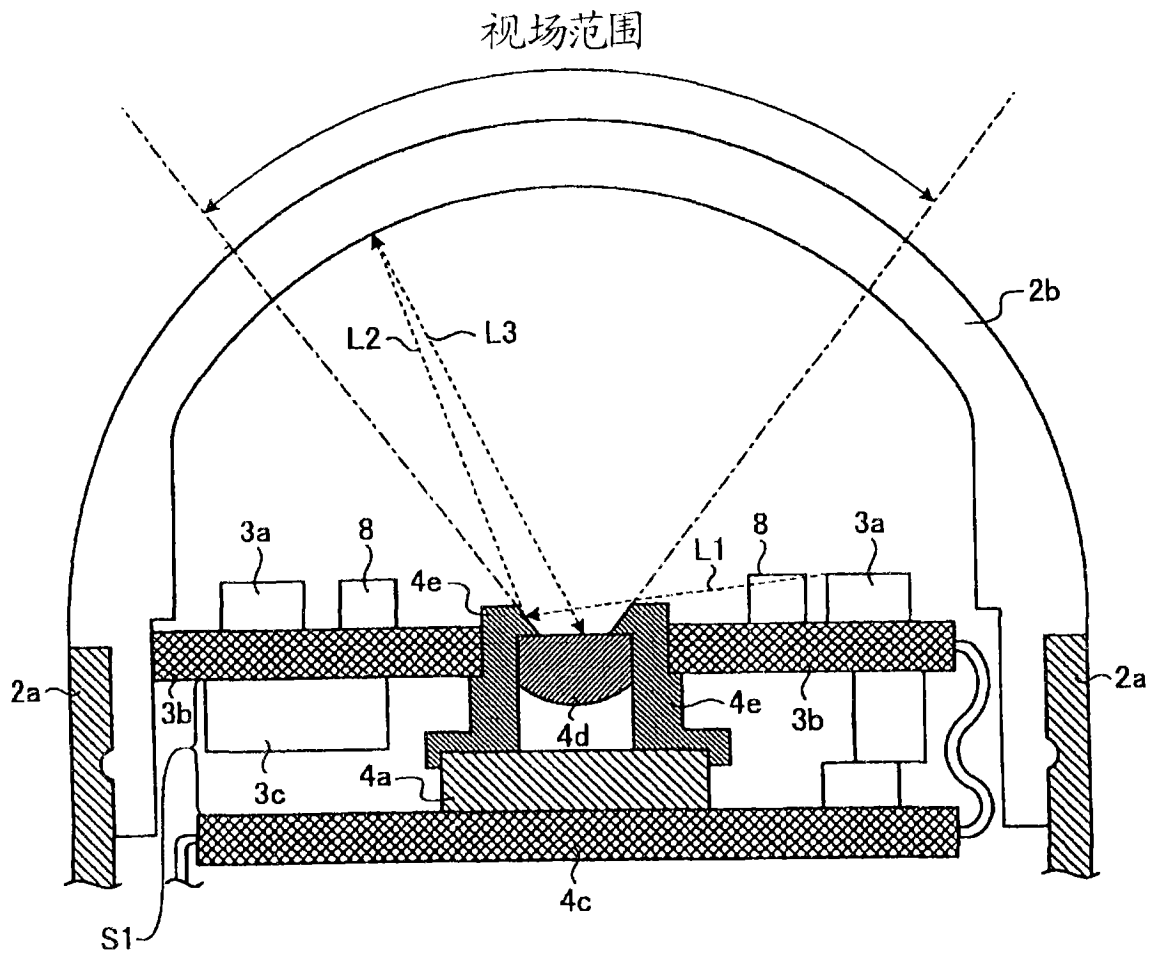


图 4

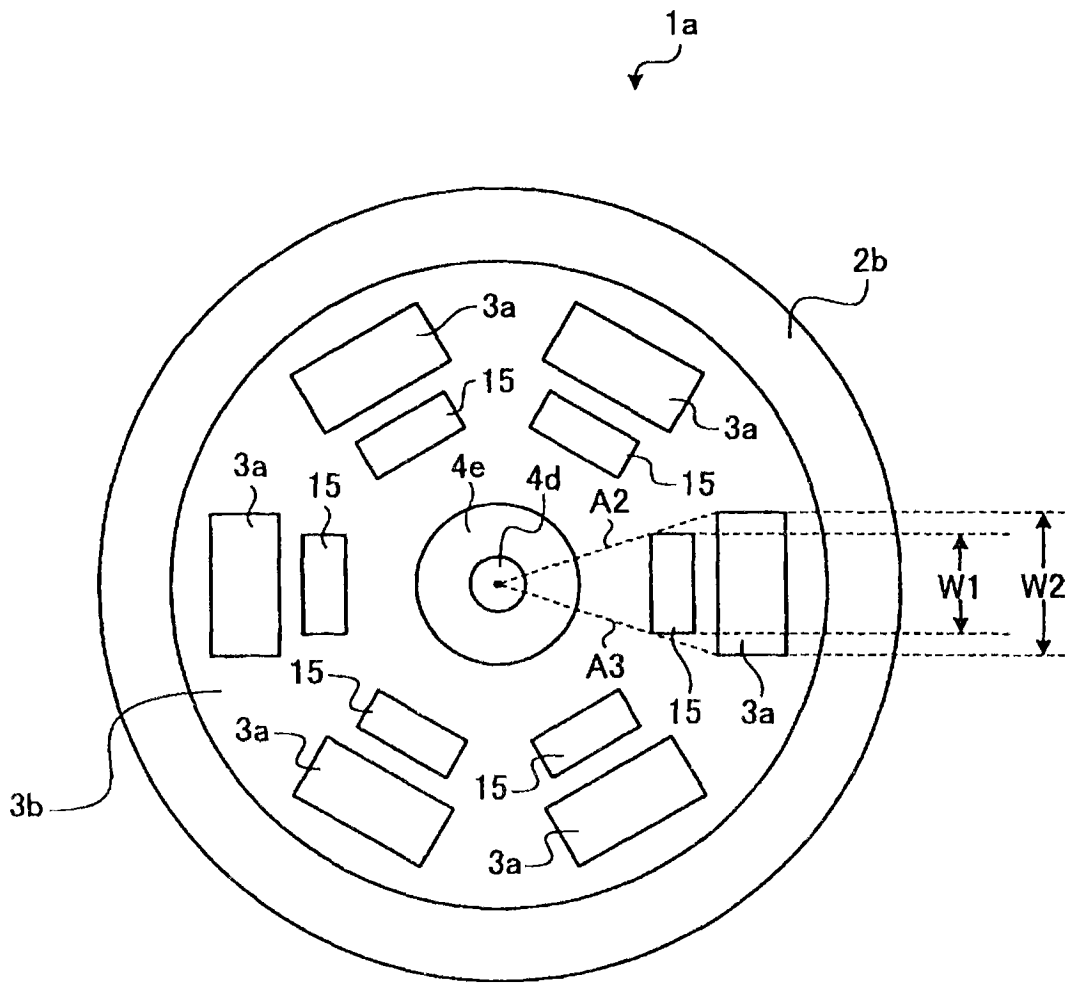


图 5

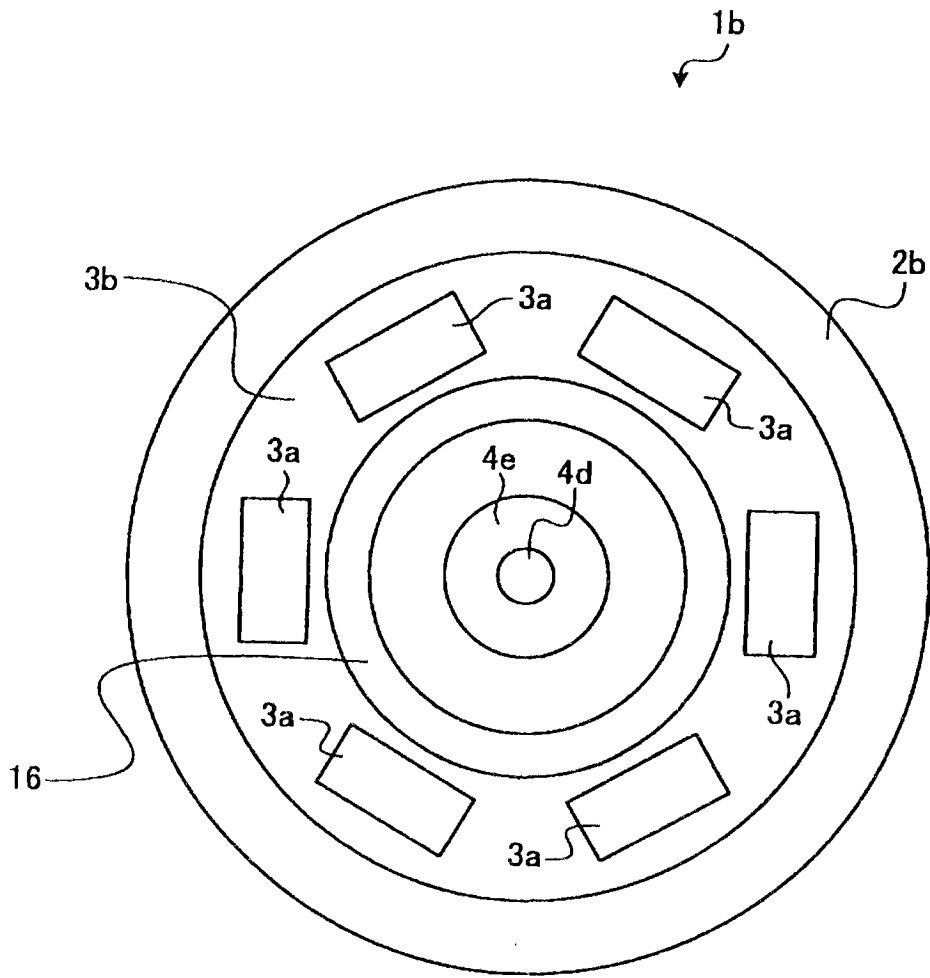


图 6

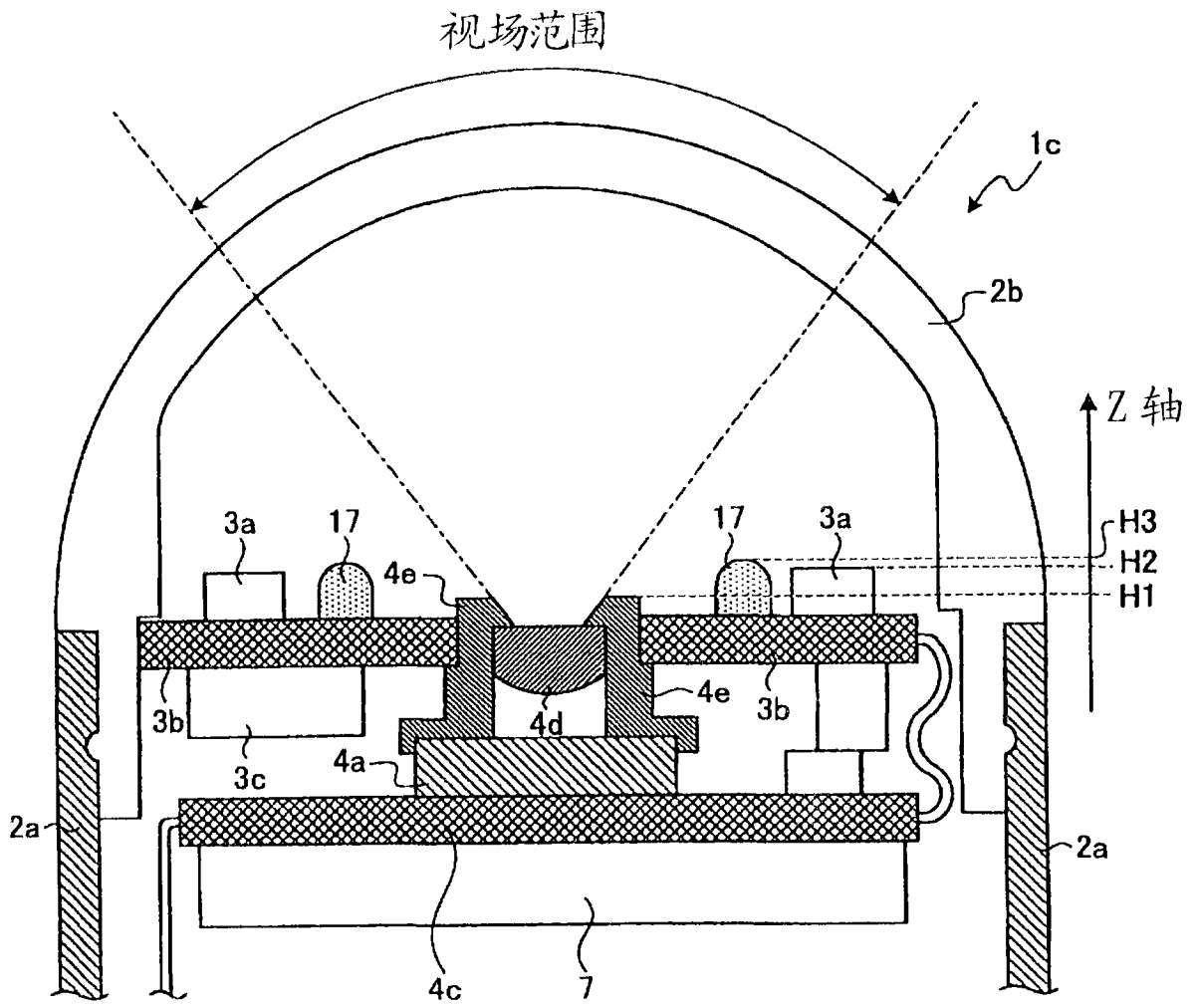


图 7

胶囊型内窥镜
21

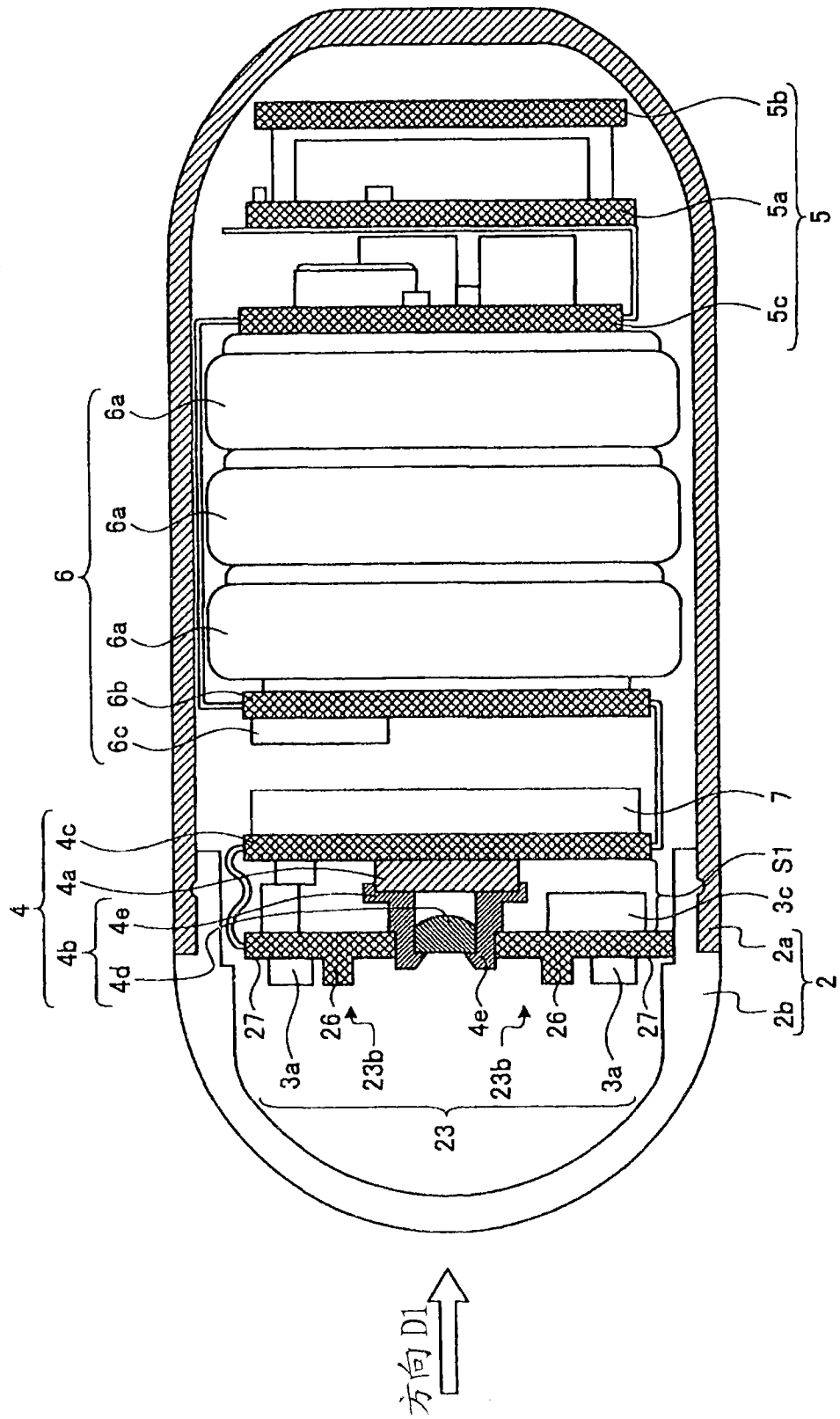


图 8

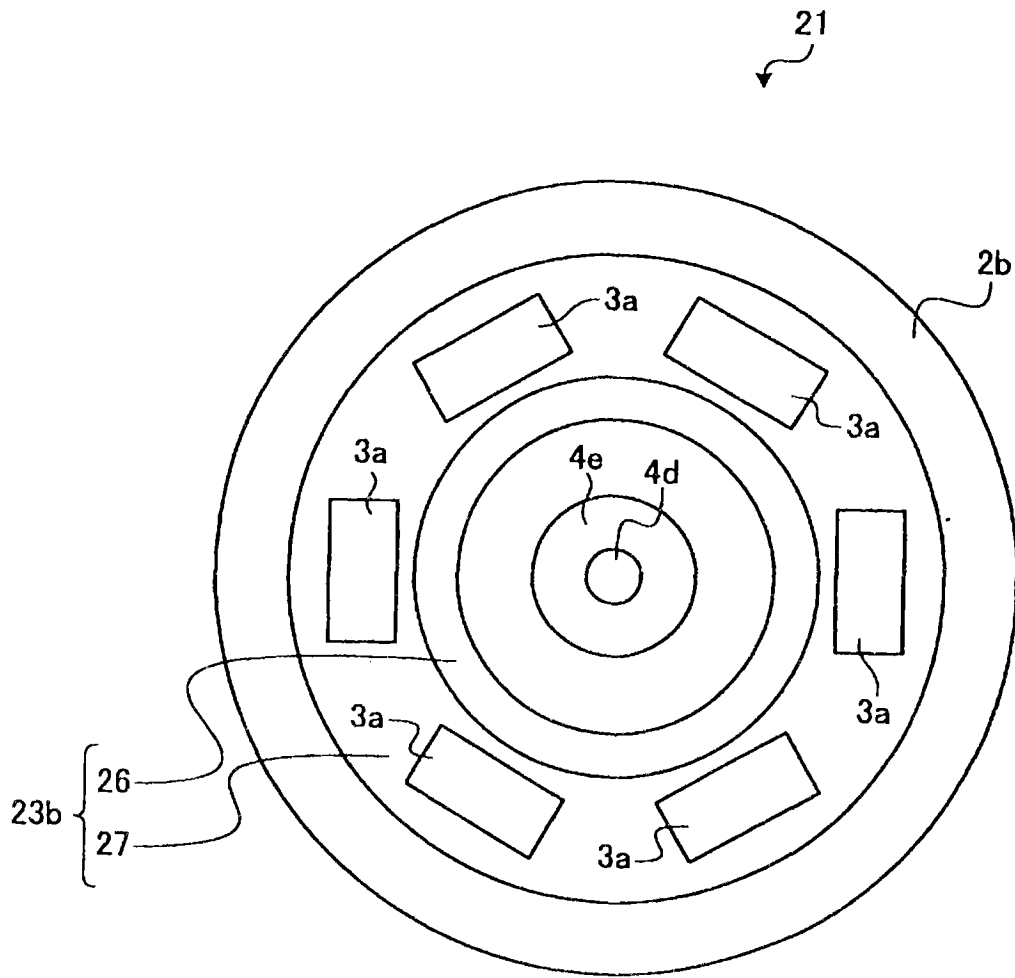


图 9

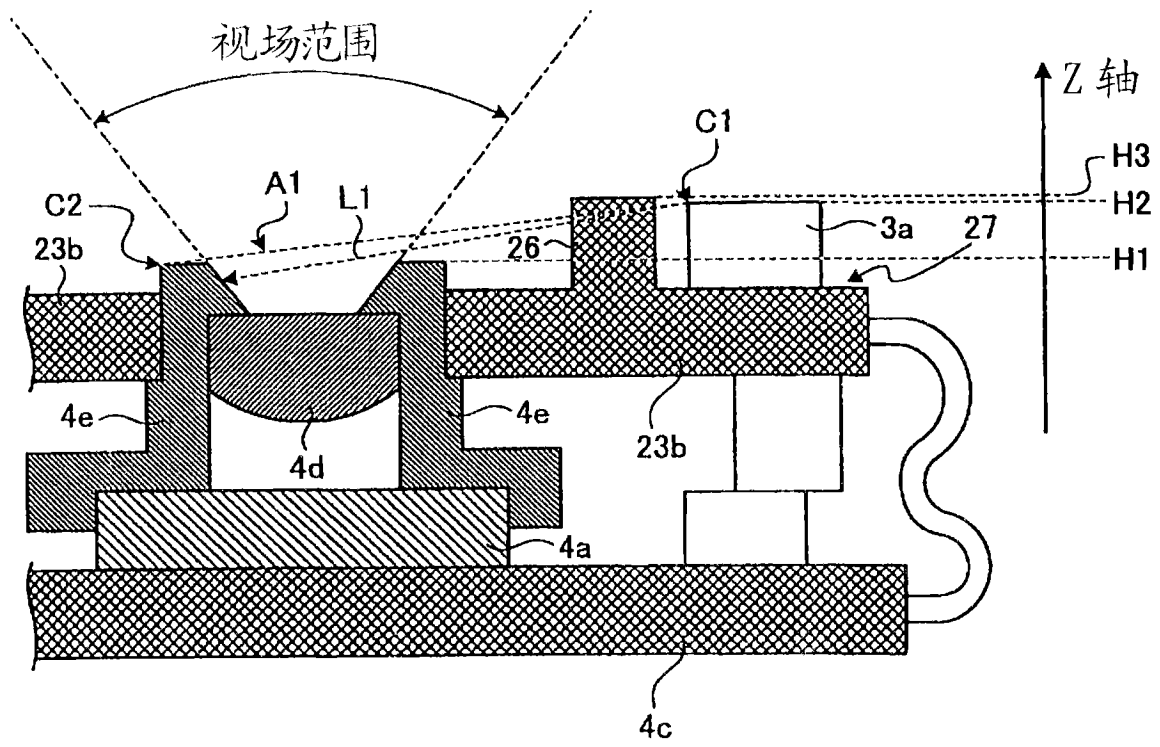


图 10

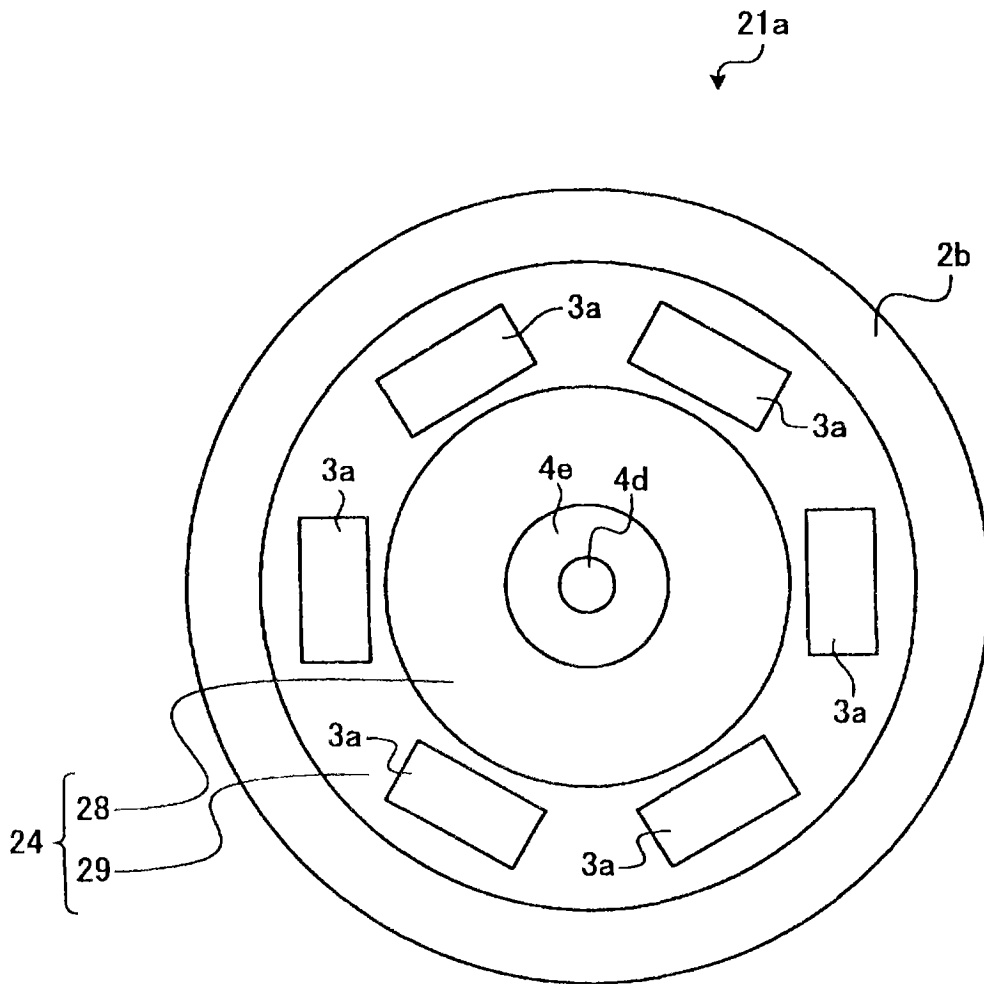


图 11

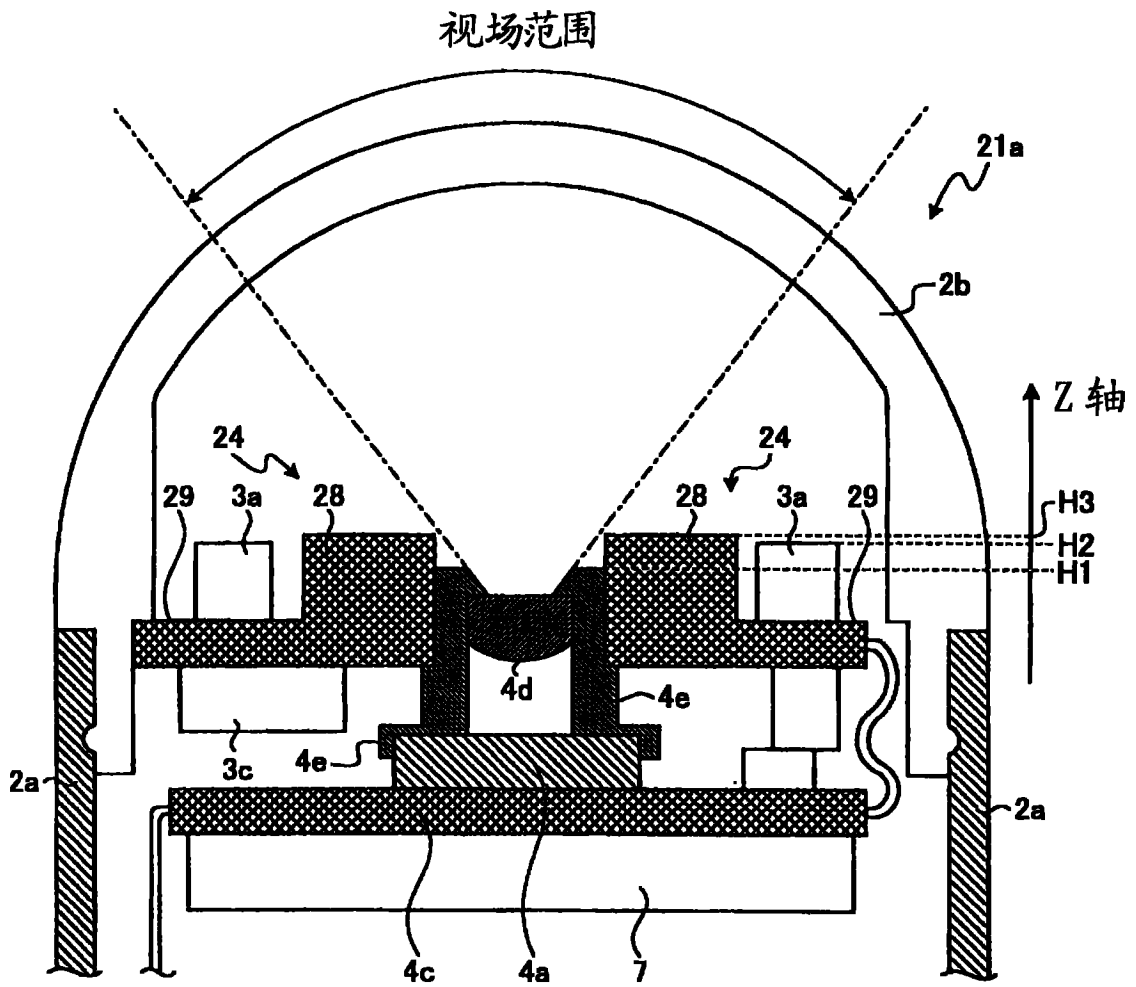


图 12

胶囊型内窥镜

31



图 13

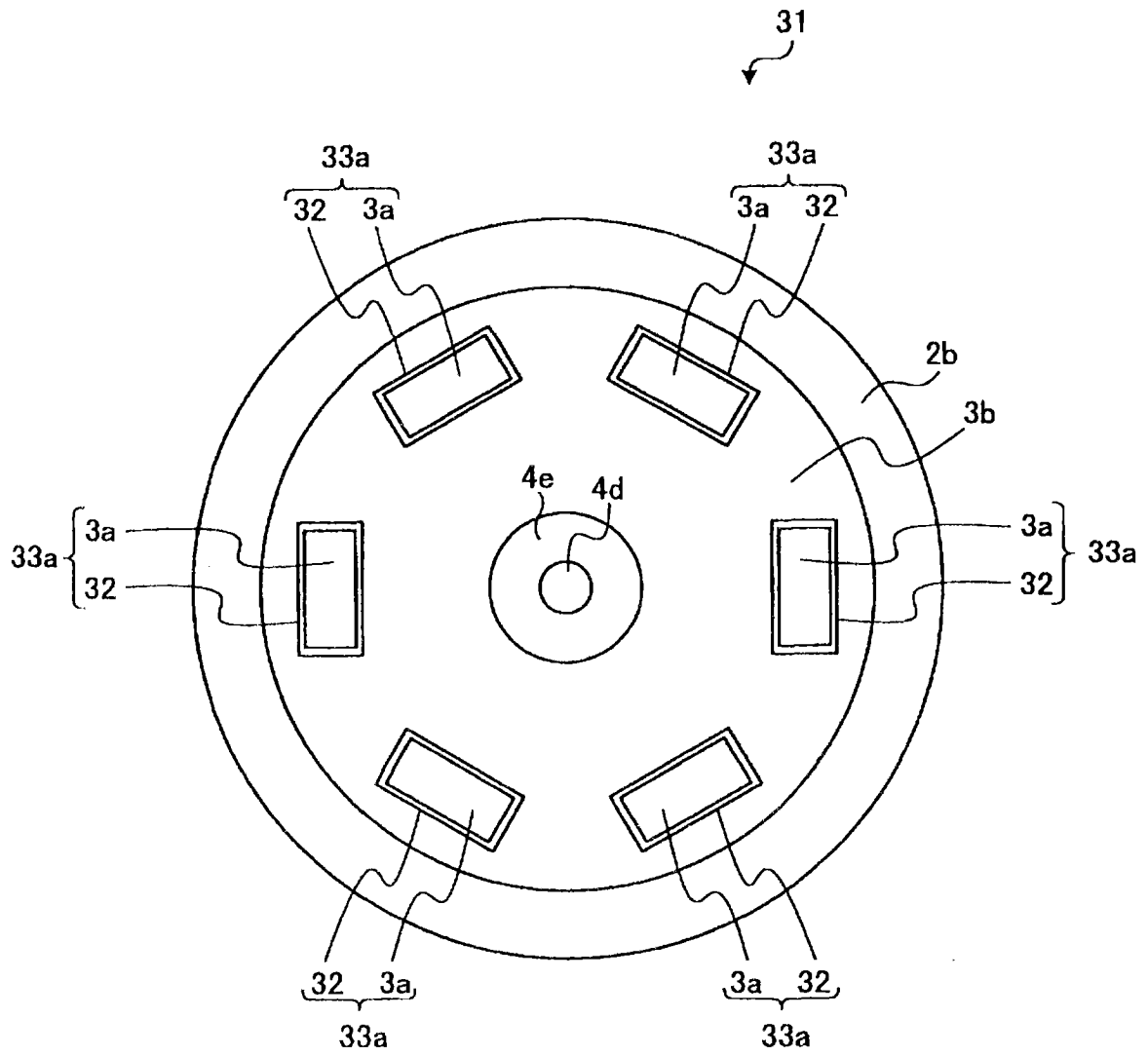


图 14

胶囊型内窥镜
41

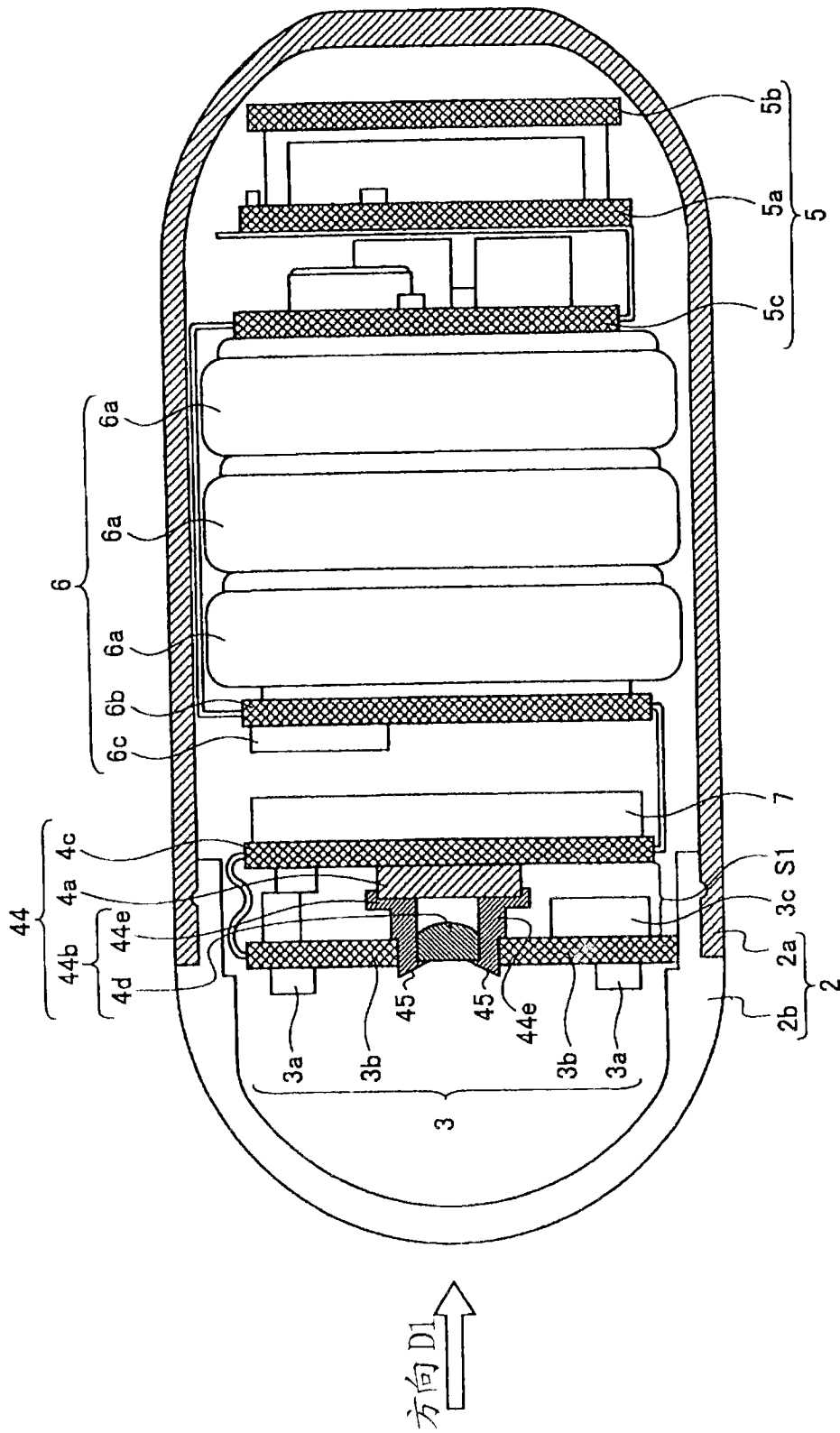


图 16

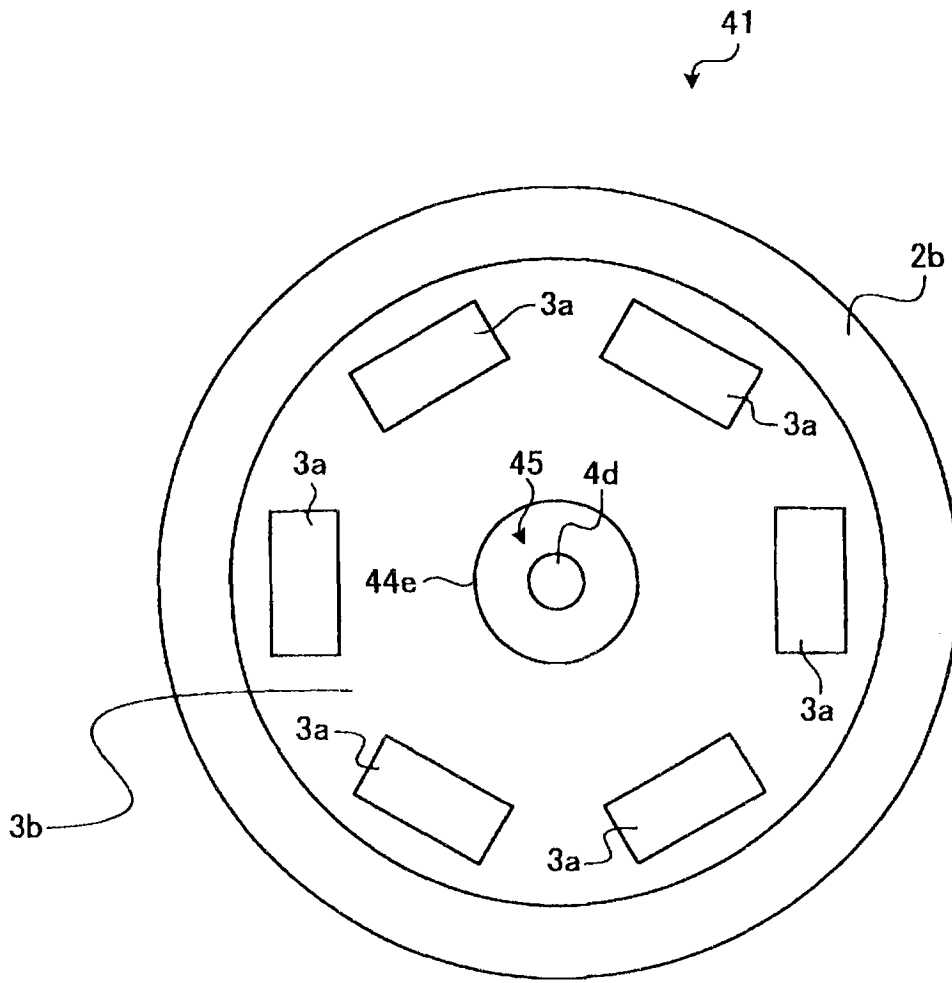


图 17

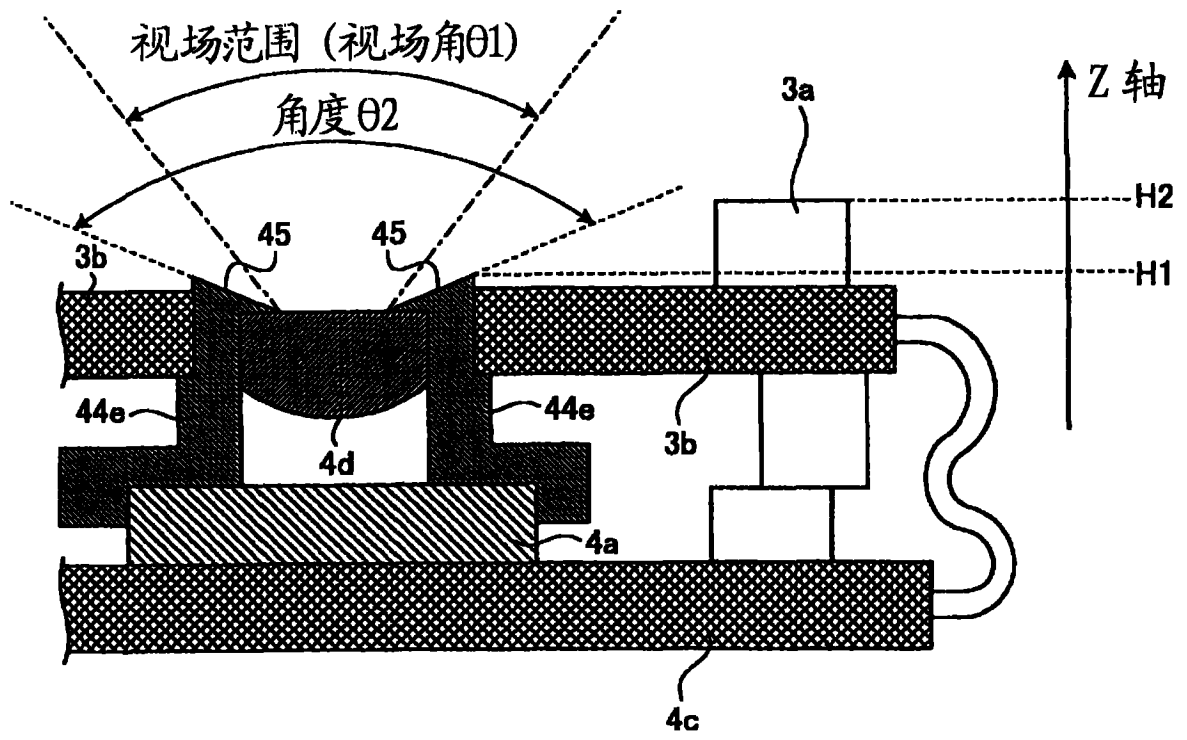


图 18

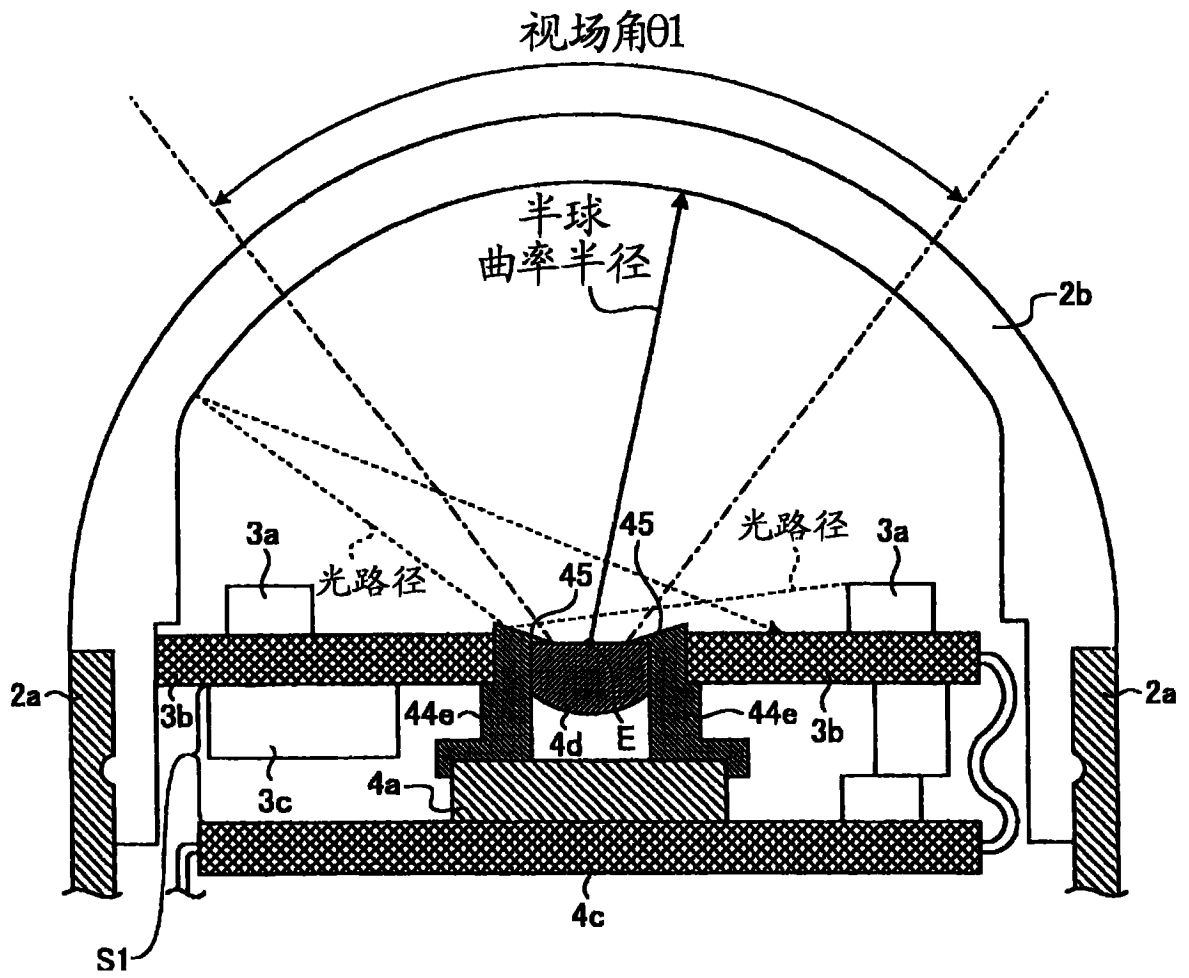


图 19

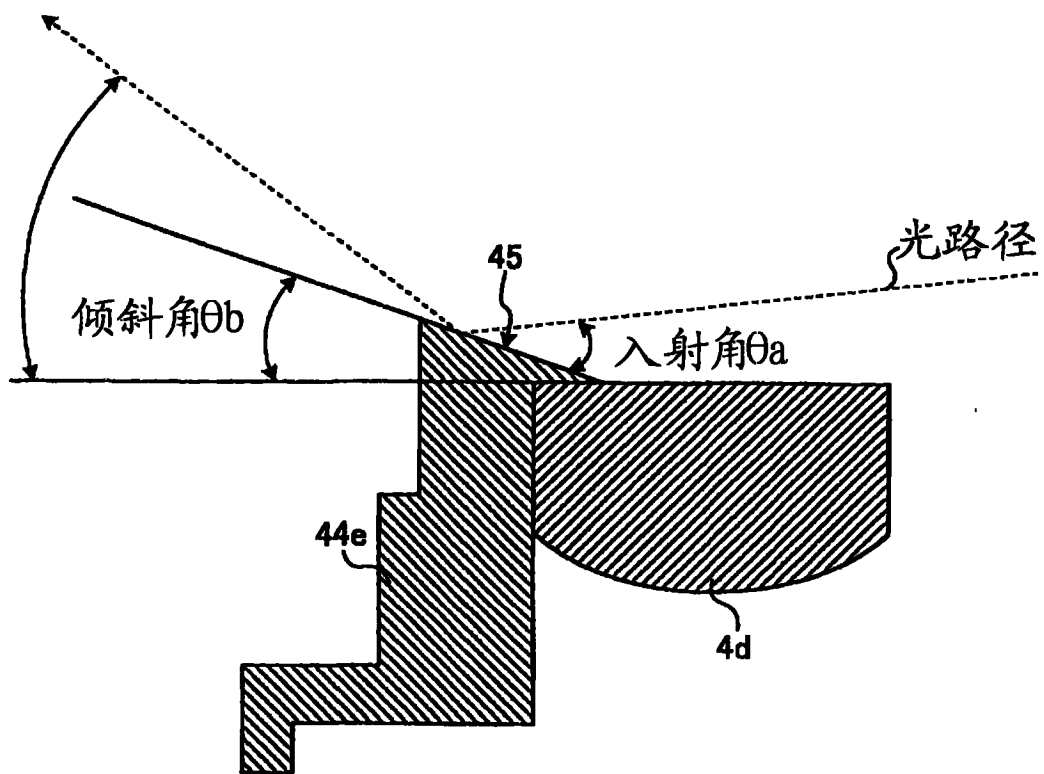


图 20

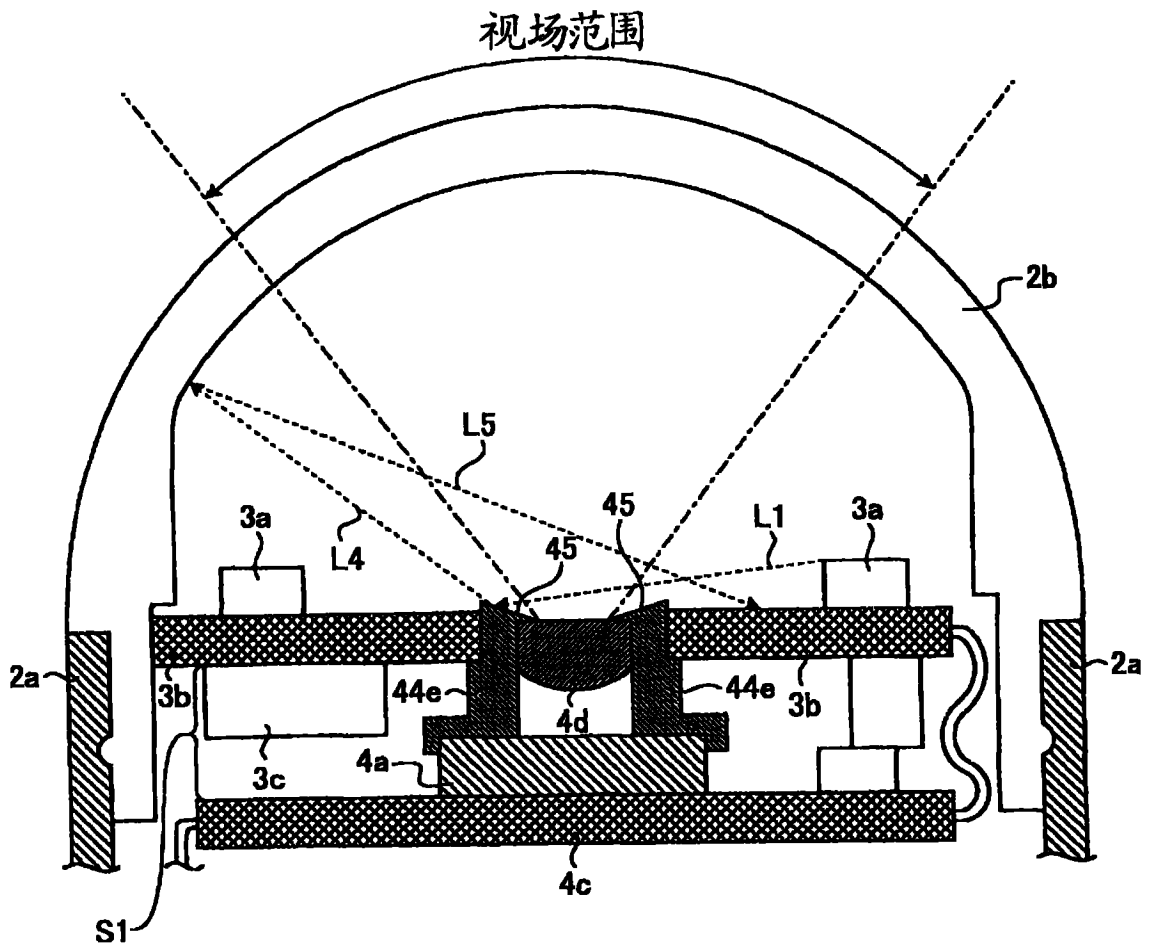


图 21

专利名称(译)	胶囊型内窥镜		
公开(公告)号	CN101404922B	公开(公告)日	2011-02-02
申请号	CN200780010376.9	申请日	2007-04-24
[标]申请(专利权)人(译)	奥林巴斯医疗株式会社 奥林巴斯株式会社		
申请(专利权)人(译)	奥林巴斯医疗株式会社 奥林巴斯株式会社		
当前申请(专利权)人(译)	奥林巴斯医疗株式会社 奥林巴斯株式会社		
[标]发明人	濑川英建 折原达也 藤森纪幸		
发明人	濑川英建 折原达也 藤森纪幸		
IPC分类号	G02B23/24 A61B1/00		
CPC分类号	G02B23/2476 G02B13/001 A61B1/06 A61B1/0607 A61B1/041		
代理人(译)	刘新宇 张会华		
审查员(译)	黄曦		
优先权	2006120789 2006-04-25 JP		
其他公开文献	CN101404922A		
外部链接	Espacenet SIPO		

摘要(译)

本发明提供一种胶囊型内窥镜。该胶囊型内窥镜可以防止因光在透镜框反射而产生光斑。本发明的胶囊型内窥镜(1)可被导入到被检体的内脏器官内部，其包括对该被检体内的图像进行拍摄的固体摄像部件(4a)。另外，该胶囊型内窥镜(1)包括发出对固体摄像部件(4a)的视场进行照明的照明光的发光部(3a)、使被检体内的图像成像于固体摄像部件(4a)的受光面上的透镜(4d)、保持该透镜(4d)的透镜框(4e)、和遮光部(8)。透镜框(4e)的上端部低于发光部(3a)的上表面，遮光部(8)对该透镜框(4e)的上端部中的至少接收来自发光部(3a)的照明光的局部区域遮挡该照明光。

