



(12) 发明专利

(10) 授权公告号 CN 101317750 B

(45) 授权公告日 2011. 11. 16

(21) 申请号 200810113403. 1

(22) 申请日 2008. 05. 29

(73) 专利权人 北京智立医学仪器有限公司

地址 100085 北京市海淀区上地开拓路 5 号  
中关村生物医药园 B 座 108 室

(72) 发明人 王洪利

(74) 专利代理机构 北京海虹嘉诚知识产权代理  
有限公司 11129

代理人 张涛

(51) Int. Cl.

A61B 1/015(2006. 01)

A61B 1/31(2006. 01)

审查员 彭韵

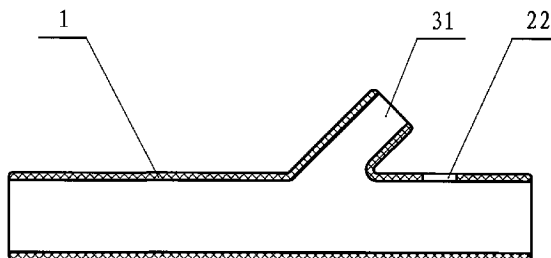
权利要求书 1 页 说明书 2 页 附图 2 页

(54) 发明名称

结肠内窥镜的外套

(57) 摘要

本发明结肠内窥镜的外套涉及一种外科治疗器械的辅助装置,其特征就在于所述的外套为一中空管,该外套探入肠腔的内端管口与直肠相适配,所述外套的管壁上设置有一个或一个以上与外套内腔相通的支管和 / 或连接孔,其中至少一个支管或连接孔的大小适于结肠内窥镜探入外套内腔并进入肠腔,且外套内腔壁与结肠内窥镜探入肠腔后位于外套内的部分的外壁之间具有间隙。结肠内窥镜能从本发明的管壁方便地探入中空管结构的外套并进而进入人体肠腔,肠腔内的废物也能经过中空管内的间隙排出管外,具有有效排出肠腔废弃物的作用。



1. 一种结肠内窥镜的外套,其特征在于所述的外套为一中空管,该外套探入肠腔的内端管口与直肠相适配,所述外套的管壁上设置有二个以上与外套内腔相通的支管或连接孔且结肠内窥镜探入的支管或连接孔位于与和给液导管相连的支管或连接孔相比更靠近该外套内端管口的位置,其中至少一个支管或连接孔的大小适于结肠内窥镜探入外套内腔并进入肠腔,且外套内腔壁与结肠内窥镜探入肠腔后位于外套内的部分的外壁之间具有间隙并且外套内腔内径略大于或等于结肠内窥镜探入肠腔部分的最大外径,而至少另一个支管或连接孔与给液导管相连。

2. 一种结肠内窥镜的外套,其特征在于所述的外套为一中空管,该外套探入肠腔的内端管口与直肠相适配,所述外套的管壁上设置有一个以上与外套内腔相通的支管和连接孔且结肠内窥镜探入的支管位于与和给液导管相连的连接孔相比更靠近该外套内端管口的位置,其中至少一个支管的大小适于结肠内窥镜探入外套内腔并进入肠腔,且外套内腔壁与结肠内窥镜探入肠腔后位于外套内的部分的外壁之间具有间隙并且外套内腔内径略大于或等于结肠内窥镜探入肠腔部分的最大外径,而至少一个连接孔与给液导管相连。

3. 根据权利要求 1 或 2 所述的一种结肠内窥镜的外套,其特征在于所述适于结肠内窥镜探入的支管为斜管,且倾斜方向朝向与外套内端管口相对的一端倾斜。

4. 根据权利要求 1 所述的一种结肠内窥镜的外套,其特征在于所述与给液导管相连的支管为斜管,其倾斜方向朝向与外套内端管口相对的一端倾斜。

5. 根据权利要求 1 所述的一种结肠内窥镜的外套,其特征在于所述与给液导管相连的支管为两个,其中一个支管为倾斜方向朝向与外套内端管口相对的一端倾斜的斜管,另一个支管为倾斜方向朝向外套内端管口倾斜的斜管。

6. 根据权利要求 1 或 2 所述的一种结肠内窥镜的外套,其特征在于所述外套由医用级卫生材料做成。

7. 根据权利要求 1 所述的一种结肠内窥镜的外套,其特征在于所述与给液导管相连的支管或连接孔上设置有连接装置。

8. 根据权利要求 6 所述的一种结肠内窥镜的外套,其特征在于所述支管或连接孔上设置的连接装置为支管端头上的外螺纹结构或支管端头设置的帽檐或所述连接孔孔内的内螺纹结构。

## 结肠内窥镜的外套

### 技术领域

[0001] 本发明涉及一种外科治疗器械的辅助装置,特别是一种结肠内窥镜的外套。

### 背景技术

[0002] 结肠内窥镜是通过结肠途径诊断和治疗疾病的主要器械。但是,结肠内窥镜在进入肠腔后,由于结肠不断产生人体排泄物,很容易造成阻塞,使结肠内窥镜的清洗、诊断和治疗功能无法实现。

### 发明内容

[0003] 本发明解决现有技术结肠内窥镜进入肠腔后被脏物阻塞无法发挥作用的问题,提供一种结肠内窥镜的外套,能有效排出肠腔的废弃物,使结肠内窥镜能够顺利发挥作用。

[0004] 本发明的技术方案是这样的:一种结肠内窥镜的外套,其特征在于所述的外套为一中空管,该外套探入肠腔的内端管口与肠腔外孔相适配,所述外套的管壁上设置有两个或两个以上与外套内腔相通的支管和/或连接孔,其中至少一个支管或连接孔的大小适于结肠内窥镜从其探入外套内腔并进入肠腔部分,且外套内腔内径略大于或等于结肠内窥镜探入肠腔部分的最大外径,外套内腔壁与结肠内窥镜探入肠腔后至少位于外套内的部分的外壁之间具有间隙。

[0005] 所述至少一个支管或连接孔与给液导管相连。

[0006] 所述支管为斜管,且倾斜方向朝向与外套内端管口相对的一端倾斜。

[0007] 所述外套由软质材料做成。

[0008] 所述至少一个支管或连接孔与一排液导管相连。

[0009] 所述支管为斜管,且倾斜方向朝向外套内端管口方向倾斜。

[0010] 所述支管和/或连接孔上设置有连接装置。

[0011] 所述支管上设置的连接装置为支管端头上的外罗纹结构或支管端头设置的帽檐或所述连接孔孔内的内罗纹结构。

[0012] 技术效果:本发明由于为一中空管,其管壁上设置的两个或两个以上支管或连接孔中至少一个支管或连接孔的大小适于结肠内窥镜从其探入外套内腔并进入肠腔部分,且外套内腔内径略大于或等于结肠内窥镜探入肠腔部分的最大外径,因此结肠内窥镜能从本发明的管壁探入中空管结构的外套并进而进入人体肠腔,且具有足够大的外部尺寸以满足内窥镜自身功能设置的需要,而由于外套内腔壁与结肠内窥镜探入肠腔后位于外套内的部分的外壁之间具有间隙,肠腔内的废物能经过中空管内的间隙排出管外,同时,由于另一个支管或连接孔可与排液导管相连,因此,借助外部给液清洗和外套本身,能有效排出肠腔内的废弃物,从而使本发明具有有效排出肠腔废弃物的作用。

### 附图说明

[0013] 图1是本发明一种实施例的结构示意图;

- [0014] 图 2 是本发明另一实施例的结构示意图；  
[0015] 图 3 是本发明再一实施例的结构示意图；  
[0016] 图 4 是本发明第四实施例的结构示意图。

### 具体实施方式

[0017] 图 1 所示的本发明结肠内窥镜的外套 1, 该外套 1 的管壁上设置有两个与外套 1 内腔相通连接孔 21、22, 其中连接孔 21 的大小适于结肠内窥镜从其内送入外套内并进而到达肠腔深处, 连接孔 22 可与给液导管相连, 连接孔 22 的大小只需适合给液导管插入即可, 且外套 1 内腔内径略大于或等于结肠内窥镜探入肠腔部分的最大外径, 这样可以保证内窥镜进入肠腔部分有足够的大小以满足内窥镜功能设置的需要。外套 1 内腔壁与结肠内窥镜探入肠腔后至少位于外套内的部分的外壁之间具有间隙, 这样便于排液, 在必要时也可送入给液导管。外套可以是硬塑料, 也可以是软质材料做成, 且是医用级卫生材料。有了外套, 结肠内窥镜不但容易被送入肠腔深处, 而且结肠内废物不再造成阻塞, 使结肠内窥镜的清洗、诊断和治疗功能顺利实现。为了便于与给液导管连接, 连接孔 22 上可安装连接装置。

[0018] 图 2 是外套 1 的管壁上设置有一个支管 31 和一个连接孔 22 的实施方式。支管 31 优选为斜管, 且倾斜方向朝向外套内端管口相对的端口, 支管 31 和连接孔 22 中至少一个的大小适合于结肠内窥镜从其送入外套内并进而到达肠腔深处, 另一个用于与给液导管相连。

[0019] 图 3 是外套 1 的管壁上设置有两个支管 31、32 的实施方式, 支管 31、32 优选为斜管, 且倾斜方向朝向外套内端管口相对的端口。支管 31、32 至少一个的大小适合于结肠内窥镜从其送入外套内并进而到达肠腔深处, 另一个用于与给液导管相连。为了便于与给液导管连接, 支管 32 上可安装连接装置。

[0020] 图 4 是外套 1 的管壁上设置有三个支管 31、32、33 的实施方式, 其中一个支管如支管 31 的大小适合于结肠内窥镜从其送入外套内并进而到达肠腔深处, 另两个用于与给液导管相连。特别是支管 33, 其倾斜方向与支管 31、32 相反, 为朝外套内端管口方向倾斜, 当从该方向注入液体后, 并让支管 31、32 形成封闭状态, 可在外套 1 内形成自然的负压, 吸引肠腔内的废物流出。为了便于与给液导管连接, 支管 31、32 或上可安装连接装置。

[0021] 在连接孔 22、支管 31、32、33 上设置的连接装置为支管端头上的外罗纹结构或支管端头设置的帽檐或所述连接孔孔内的内罗纹结构。

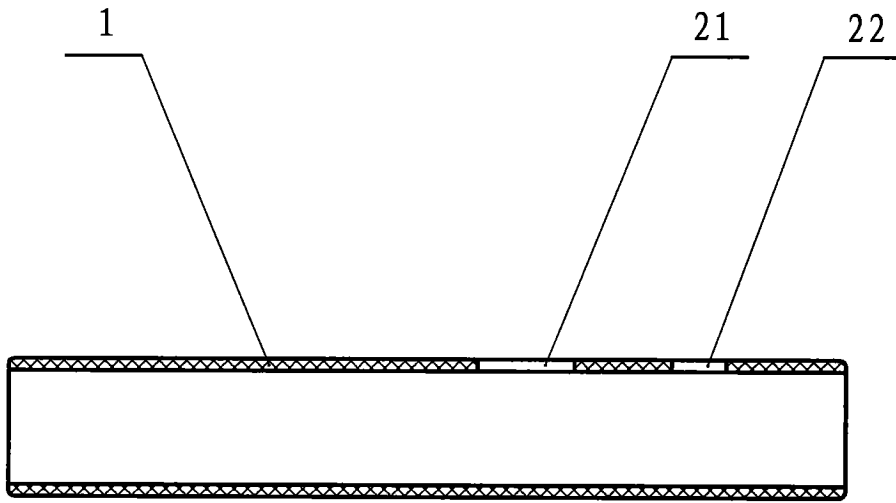


图 1

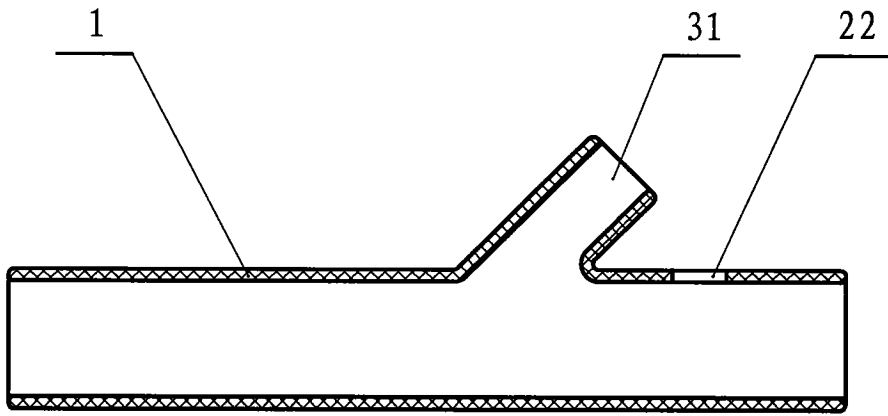


图 2

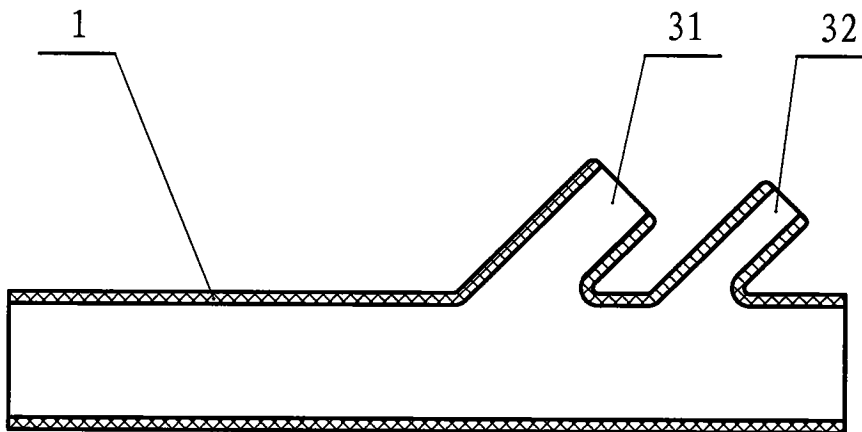


图 3

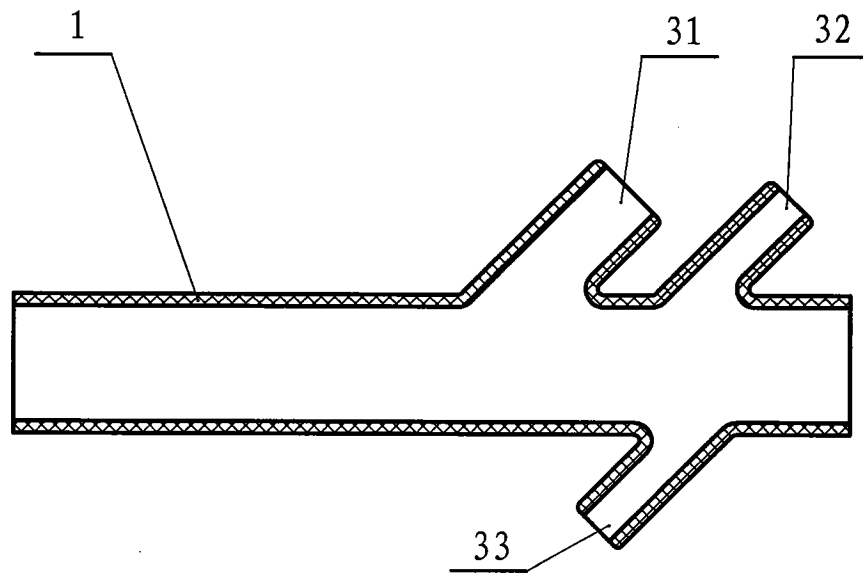


图 4

专利名称(译)	结肠内窥镜的外套		
公开(公告)号	<a href="#">CN101317750B</a>	公开(公告)日	2011-11-16
申请号	CN200810113403.1	申请日	2008-05-29
[标]申请(专利权)人(译)	北京智立医学仪器有限公司		
申请(专利权)人(译)	北京智立医学仪器有限公司		
当前申请(专利权)人(译)	北京智立医学仪器有限公司		
[标]发明人	王洪利		
发明人	王洪利		
IPC分类号	A61B1/015 A61B1/31		
代理人(译)	张涛		
其他公开文献	CN101317750A		
外部链接	<a href="#">Espacenet</a> <a href="#">SIPO</a>		

摘要(译)

本发明结肠内窥镜的外套涉及一种外科治疗器械的辅助装置，其特征在于所述的外套为一中空管，该外套探入肠腔的内端管口与直肠相适配，所述外套的管壁上设置有一个或一个以上与外套内腔相通的支管和/或连接孔，其中至少一个支管或连接孔的大小适于结肠内窥镜探入外套内腔并进入肠腔，且外套内腔壁与结肠内窥镜探入肠腔后位于外套内的部分的外壁之间具有间隙。结肠内窥镜能从本发明的管壁方便地探入中空管结构的外套并进而进入人体肠腔，肠腔内的废物也能经过中空管内的间隙排出管外，具有有效排出肠腔废弃物的作用。

