

[19] 中华人民共和国国家知识产权局

[51] Int. Cl.  
A61B 1/04 (2006.01)  
G01B 7/00 (2006.01)



# [12] 发明专利说明书

专利号 ZL 200710108929.6

[45] 授权公告日 2009 年 10 月 14 日

[11] 授权公告号 CN 100548206C

[22] 申请日 2007.6.7  
 [21] 申请号 200710108929.6  
 [30] 优先权  
     [32] 2006. 6. 12   [33] JP [31] 2006 - 162919  
 [73] 专利权人 奥林巴斯医疗株式会社  
           地址 日本东京  
 [72] 发明人 织田朋彦  
 [56] 参考文献  
     CN1694643A 2005.11.9  
     WO2006/046516A1 2006.5.4  
     US2006/0116576A1 2006.6.1  
     JP8 - 280604A 1996.10.29  
     JP2002 - 200030A 2002.7.16  
     WO2006/059644A1 2006.6.8  
     审查员 孔祥云

[74] 专利代理机构 北京三友知识产权代理有限公司  
 代理人 黄纶伟

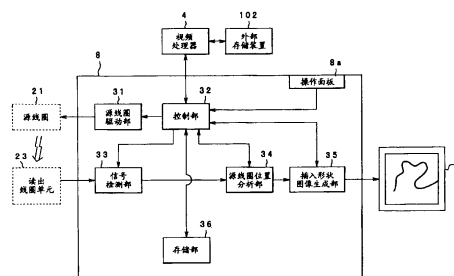
权利要求书 2 页 说明书 21 页 附图 8 页

## [54] 发明名称

内窥镜插入形状检测装置

## [57] 摘要

本发明提供一种内窥镜插入形状检测装置，其可减轻在对规定的患者多次进行观察的情况下的用户的负担。本发明的内窥镜插入形状检测装置的特征在于，具有：插入形状检测部，其检测内窥镜插入部的插入形状；插入形状图像生成部，其根据上述插入形状来生成上述内窥镜插入部的插入形状图形；标记处理部，其在对被检体的第 1 观察中进行对上述插入形状图形附加标记而输出的控制，作为对插入形状图像生成部的控制；存储部，其存储被检体信息、插入形状图形、在插入形状图形中附加了上述标记的位置的信息；以及位置检测信息输出部，其在对同一上述被检体的第 2 观察中检测出插入形状图形的前端部与上述标记位置信息重叠的情况下，输出位置检测信息。



1. 一种内窥镜插入形状检测装置，其特征在于，该内窥镜插入形状检测装置具有：

插入形状检测部，其检测内窥镜插入部的插入形状，该内窥镜插入部在其前端部具有可对存在于被检体内部的被摄体的像进行摄像的摄像部；

插入形状图像生成部，其根据上述插入形状来生成上述内窥镜插入部的插入形状图形；

标记处理部，在对上述被检体的第 1 观察中，在检测出进行了用于取得与上述被摄体的像对应的静态图像的指示的情况下，该标记处理部进行对上述插入形状图形的相当于上述前端部的部分附加标记而输出的控制，作为对上述插入形状图像生成部的控制；

存储部，其存储把关于上述被检体的信息即被检体信息、上述插入形状图形、以及在上述插入形状图形中附加了上述标记的位置的信息即标记位置信息关联起来而得到的信息，作为上述第 1 观察的观察信息；以及

位置检测信息输出部，在上述第 1 观察后对相同的上述被检体进行的第 2 观察中，在检测出上述插入形状图形的相当于上述前端部的部分与上述标记位置信息重叠的情况下，该位置检测信息输出部输出位置检测信息，该位置检测信息用于表示上述前端部靠近在上述第 1 观察中进行上述指示的部位。

2. 根据权利要求 1 所述的内窥镜插入形状检测装置，其特征在于，该内窥镜插入形状检测装置还具有磁场检测部，该磁场检测部检测配置在上述内窥镜插入部中的多个磁场产生元件所产生的磁场，并作为与该磁场的强度对应的磁场信号而输出，

上述插入形状检测部根据从上述磁场检测部所输出的磁场信号来推定上述磁场产生元件各自的位置，并且根据该推定结果来检测上述内窥镜插入部的上述插入形状。

3. 根据权利要求1或权利要求2所述的内窥镜插入形状检测装置，其特征在于，上述位置检测信息输出部在上述第2观察中参照存储在上述存储部内的上述观察信息所具有的上述被检体信息，从而判断成为上述第2观察的对象的被检体是否与成为上述第1观察的对象的被检体相同。

4. 根据权利要求1或权利要求2所述的内窥镜插入形状检测装置，其特征在于，上述位置检测信息在显示基于上述被摄体的像的内窥镜图像的显示部中，被作为规定的告知信息而显示。

5. 根据权利要求3所述的内窥镜插入形状检测装置，其特征在于，上述位置检测信息在显示基于上述被摄体的像的内窥镜图像的显示部中，被作为规定的告知信息而显示。

6. 根据权利要求4所述的内窥镜插入形状检测装置，其特征在于，上述规定的告知信息是具有记号和消息中的至少一方的信息。

7. 根据权利要求5所述的内窥镜插入形状检测装置，其特征在于，上述规定的告知信息是具有记号和消息中的至少一方的信息。

## 内窥镜插入形状检测装置

### 技术领域

本发明涉及内窥镜插入形状检测装置，特别涉及可生成内窥镜插入部的插入形状图形的内窥镜插入形状检测装置。

### 背景技术

内窥镜一直以来在医疗领域和工业领域等中被广泛使用。并且，例如在医疗领域中，内窥镜在对作为患部的生物体的体腔的部位、组织等进行观察和各种处理时使用。

特别在从生物体的肛门侧插入内窥镜、对下部消化道进行观察和各种处理的情况下，为了将内窥镜的插入部顺利插入到弯曲的体腔内，与内窥镜一并使用可检测体腔内的插入部的位置、弯曲状态等的内窥镜插入形状检测装置。

并且，作为具有用于协助使用内窥镜进行的观察的结构系统，提出了例如专利文献1的医疗协助系统。

专利文献1的医疗协助系统具有：加以区分来显示是对象内脏器官中的诊断中的区域、已诊断区域还是未诊断区域的单元；显示上述对象内脏器官内的活检部位和治疗部位的三维位置关系的单元；标记出上述对象内脏器官内为病变部的可能性高的区域的单元。而且，由于专利文献1的医疗协助系统具有上述的结构，从而可协助使用内窥镜进行的观察。

### 【专利文献1】日本特开平11-104072号公报

然而，现有的内窥镜插入形状检测装置和专利文献1的医疗协助系统虽然能输出与当前对规定的患者进行的观察相关的信息，但是不具有用于将与过去对该规定的患者进行的观察相关的信息和与该当前进行的观察相关的信息一并输出的结构。

因此，用户在将现有的内窥镜插入形状检测装置或者专利文献 1 的医疗协助系统中的任意一方与使用内窥镜的观察一起来使用的情况下，即使在过去对规定的患者进行的观察中，获得了例如已确认了病变等的观察结果的部位的信息、已对该部位进行了处理的信息、以及与该部位的内窥镜的插入状态相关的信息等各种信息，也不能在当前对该规定的患者进行的观察中参照该各种信息。结果，现有的内窥镜插入形状检测装置和专利文献 1 的医疗协助系统具有把无用的负担强加给了使用内窥镜进行观察的用户的课题。

### 发明内容

本发明是鉴于上述情况而作成的，本发明的目的是提供一种内窥镜插入形状检测装置，其可减轻对规定的患者多次进行观察的情况下的用户的负担。

本发明中的第 1 方面的内窥镜插入形状检测装置，其特征在于，该内窥镜插入形状检测装置具有：插入形状检测部，其检测内窥镜插入部的插入形状，该内窥镜插入部在其前端部具有可对存在于被检体内部的内窥镜插入部的像进行摄像的摄像部；插入形状图像生成部，其根据上述插入形状来生成上述内窥镜插入部的插入形状图形；标记处理部，在对上述被检体的第 1 观察中，在检测出进行了用于取得与上述被摄体的像对应的静态图像的指示的情况下，该标记处理部进行对上述插入形状图形的相当于上述前端部的部分附加标记而输出的控制，作为对上述插入形状图像生成部的控制；存储部，其存储把关于上述被检体的信息即被检体信息、上述插入形状图形、以及在上述插入形状图形中附加了上述标记的位置的信息即标记位置信息关联起来而得到的信息，作为上述第 1 观察的观察信息；以及位置检测信息输出部，在上述第 1 观察后对相同的上述被检体进行的第 2 观察中，在检测出上述插入形状图形的相当于上述前端部的部分与上述标记位置信息重叠的情况下，该位置检测信息输出部输出位置检测信息，该位置检测信息用于表示上述前端部靠近在上述第 1 观察中进行上述指示的部位。

本发明中的第 2 方面的内窥镜插入形状检测装置，其特征在于，在上述第 1 方面的内窥镜插入形状检测装置中，该内窥镜插入形状检测装置还具有磁场检测部，该磁场检测部检测配置在上述内窥镜插入部中的多个磁场产生元件所产生的磁场，并作为与该磁场的强度对应的磁场信号而输出，上述插入形状检测部根据从上述磁场检测部所输出的磁场信号来推定上述磁场产生元件各自的位置，并且根据该推定结果来检测上述内窥镜插入部的上述插入形状。

本发明中的第 3 方面的内窥镜插入形状检测装置，其特征在于，在上述第 1 方面或第 2 方面的内窥镜插入形状检测装置中，上述位置检测信息输出部在上述第 2 观察中参照存储在上述存储部内的上述观察信息所具有的上述被检体信息，从而判断成为上述第 2 观察的对象的被检体是否与成为上述第 1 观察的对象的被检体相同。

本发明中的第 4 方面的内窥镜插入形状检测装置，其特征在于，在上述第 1 方面至第 3 方面中的任一方面的内窥镜插入形状检测装置中，上述位置检测信息在显示基于上述被摄体的像的内窥镜图像的显示部中，被作为规定的告知信息而显示。

本发明中的第 5 方面的内窥镜插入形状检测装置，其特征在于，在上述第 4 方面的内窥镜插入形状检测装置中，上述规定的告知信息是具有记号和消息中的至少一方的信息。

根据本发明中的内窥镜插入形状检测装置，可减轻在对规定的患者多次进行观察的情况下的用户的负担。

#### 附图说明

图 1 是示出使用本实施方式的内窥镜插入形状检测装置的内窥镜系统的要部的结构的图。

图 2 是示出图 1 的内窥镜插入形状检测装置的内部结构的一例的框图。

图 3 是示出由图 1 的内窥镜插入形状检测装置所生成的内窥镜插入部的插入形状图形的一例的图。

图4是示出与图3的插入形状图形一并生成标记的情况的一例的图。

图5是示出与图3的插入形状图形一并生成标记的情况的不同于图4的一例的图。

图6是示出基于由图1的内窥镜所拍摄到的被摄体的像的内窥镜图像的一例的图。

图7是示出与基于由图1的内窥镜所拍摄到的被摄体的像的内窥镜图像一并显示表示靠近了在过去的观察中进行了释放指示的部位的告知信息的情况的一例的图。

图8是示出图1的内窥镜插入形状检测装置的不同于图2的内部结构的例子框图。

图9是示出由图8的内窥镜插入形状检测装置所生成的内窥镜插入部的插入形状图形的一例的图。

图10是示出与基于由图1的内窥镜所拍摄到的被摄体的像的内窥镜图像一并显示表示靠近了插入费时间的部位的告知信息、或者表示接近了插入费时间的部位的告知信息的情况的一例的图。

图11是示出图1的内窥镜插入形状检测装置的不同于图2和图8的内部结构的例子框图。

图12是示出由图11的内窥镜插入形状检测装置所生成的内窥镜插入部的插入形状图形的一例的图。

图13是示出与基于由图1的内窥镜所拍摄到的被摄体的像的内窥镜图像一并显示表示内窥镜插入部形成为环形状的告知信息、或者表示内窥镜插入部存在形成为环形状的可能性的告知信息的情况的一例的图。

#### 标号说明

1: 内窥镜系统; 2: 内窥镜; 3: 光源装置; 4: 视频处理器; 4a: 前面板; 5: 监视器; 5a: 内窥镜图像; 5b: 告知记号; 5c: 告知消息; 6: 插入形状检测用探测器; 7: 检查床; 8、8A、8B: 内窥镜插入形状检测装置; 8a: 操作面板; 9: 监视器; 11: 内窥镜插入部; 12: 内窥镜操作部; 12a: 内窥镜开关; 13: 通用线缆; 14: 内窥镜前端部; 15: 物

镜光学系统；16：CCD；17：信号线；18：探测器插入口；19：探测器用通道；21：源线圈；22、24、25、26：电缆；23：读出线圈单元；31：源线圈驱动部；32：控制部；33：信号检测部；34：源线圈位置分析部；35：插入形状图像生成部；36：存储部；37：移动距离计算部；38：环形状检测部；101：患者；102：外部存储装置。

### 具体实施方式

以下，参照附图对本发明的实施方式进行说明。图1至图13涉及本发明的实施方式。图1是示出使用本实施方式的内窥镜插入形状检测装置的内窥镜系统的要部的结构的图。图2是示出图1的内窥镜插入形状检测装置的内部结构的一例的框图。图3是示出由图1的内窥镜插入形状检测装置所生成的内窥镜插入部的插入形状图形的一例的图。图4是示出与图3的插入形状图形一并生成标记的情况的一例的图。图5是示出与图3的插入形状图形一并生成标记的情况的不同于图4的一例的图。图6是示出基于由图1的内窥镜所拍摄到的被摄体的像的内窥镜图像的一例的图。图7是示出与基于由图1的内窥镜所拍摄到的被摄体的像的内窥镜图像一并显示表示靠近了在过去的观察中进行了释放指示的部位的告知信息的情况的一例的图。图8是示出图1的内窥镜插入形状检测装置的不同于图2的内部结构的例子的框图。图9是示出由图8的内窥镜插入形状检测装置所生成的内窥镜插入部的插入形状图形的一例的图。图10是示出与基于由图1的内窥镜所拍摄到的被摄体的像的内窥镜图像一并显示表示靠近了插入费时间的部位的告知信息、或者表示接近了插入费时间的部位的告知信息的情况的一例的图。

图11是示出图1的内窥镜插入形状检测装置的不同于图2和图8的内部结构的例子的框图。图12是示出由图11的内窥镜插入形状检测装置所生成的内窥镜插入部的插入形状图形的一例的图。图13是示出与基于由图1的内窥镜所拍摄到的被摄体的像的内窥镜图像一并显示表示内窥镜插入部形成为环形状的告知信息、或者表示内窥镜插入部存在形成为环形状的可能性的告知信息的情况的一例的图。

内窥镜系统 1 如图 1 所示, 其要部构成为具有: 内窥镜 2, 其拍摄存在于作为被检体的患者 101 的体腔内的被摄体的像, 并将所拍摄到的该被摄体的像作为摄像信号来输出; 光源装置 3, 其提供用于对由内窥镜 2 拍摄的该被摄体进行照明的照明光; 视频处理器 4, 其对从内窥镜 2 所输出的摄像信号进行图像处理等, 并作为视频信号而输出; 作为显示部的监视器 5, 其根据从视频处理器 4 所输出的视频信号, 对由内窥镜 2 所拍摄到的该被摄体的像进行图像显示; 插入形状检测用探测器 6; 检查床 7, 其可载置患者 101; 内窥镜插入形状检测装置 8; 监视器 9; 以及读出线圈 (sense coil) 单元 23。

内窥镜 2 构成为具有: 内窥镜插入部 11, 其具有可插入到患者 101 的体腔内的尺寸和形状; 内窥镜操作部 12, 其连接设置在内窥镜插入部 11 的基端侧上; 以及通用线缆 13, 其一端从内窥镜操作部 12 的侧部延伸, 并且另一端可与光源装置 3 和视频处理器 4 连接。

在设置于内窥镜插入部 11 的前端侧的内窥镜前端部 14 的内部设置有摄像部, 该摄像部具有: 物镜光学系统 15, 其用于成像被摄体的像; 以及 CCD (固体摄像元件) 16, 其拍摄在物镜光学系统 15 中所成像的该被摄体的像, 并把所拍摄到的该被摄体的像作为摄像信号来输出。从 CCD 16 所输出的摄像信号被输出到一端与 CCD 16 的后方连接的信号线 17。信号线 17 设置成插通于内窥镜插入部 11、内窥镜操作部 12 以及通用线缆 13 的内部, 信号线 17 的一端与 CCD 16 的后方连接, 并且另一端与视频处理器 4 电连接。根据这种结构, 从 CCD 16 所输出的摄像信号经由信号线 17 被输出到视频处理器 4。另外, 在内窥镜插入部 11、内窥镜操作部 12 以及通用线缆 13 的内部插通有未作图示的光导管。根据这种结构, 从光源装置 3 所提供的照明光经由上述光导管和设置在内窥镜前端部 14 的未作图示的照明透镜, 射出到由 CCD 16 拍摄的被摄体。

在内窥镜操作部 12 的侧部设置有用于插入插入形状检测用探测器 6 的探测器插入口 18。探测器插入口 18 与设置成插通到内窥镜插入部 11 的内部的探测器用通道 19 连通, 并形成可将插入形状检测用探测器 6 插通到探测器用通道 19 的内部。

并且，在内窥镜操作部 12 的侧部设置有内窥镜开关 12a，该内窥镜开关 12a 可进行例如用于把静态图像显示在监视器 5 上的冻结指示、以及用于把静态图像存储到外部存储装置 102 内的释放指示等操作指示，作为对内窥镜 2 等的操作指示。

视频处理器 4 在外壳表面上具有前面板 4a，该前面板 4a 具有 1 个或多个开关等，该 1 个或多个开关可进行例如用于设定 ID 编号等与患者 101 相关的信息（以下简称为患者信息）的患者信息设定指示等操作指示，作为对视频处理器 4 等的操作指示。

视频处理器 4 经由电缆 25 与内窥镜插入形状检测装置 8 连接，并经由电缆 26 与外部存储装置 102 连接。

因此，视频处理器 4 可把从内窥镜插入形状检测装置 8 所输出的例如表示设置在插入形状检测用探测器 6 上的各源线圈 21 的位置信息的信息、以及表示内窥镜插入部 11 的插入形状的信息等各信息，与作为被检体信息的患者信息和进行了释放指示的时刻的静态图像（以下简称为释放图像）相关联起来，存储到外部存储装置 102 内。并且，视频处理器 4 可把与从内窥镜插入形状检测装置 8 所输出的各信息对应的告知信息，叠加在通过图像处理所生成的视频信号上而输出到监视器 5。

视频处理器 4 检测在内窥镜开关 12a 所进行的操作指示，并把该检测结果输出到内窥镜插入形状检测装置 8。并且，视频处理器 4 把通过前面板 4a 中的操作指示所设定的患者信息、以及与在内窥镜开关 12a 中进行了释放指示的时刻相关的信息（以下简称为释放时刻信息）的各信息输出到内窥镜插入形状检测装置 8。

插入形状检测用探测器 6 具有可插入到内窥镜 2 的探测器插入口 18 和探测器用通道 19 内的尺寸和形状，并分别以规定间隔设置有作为多个磁场产生元件的多个源线圈 21，该多个源线圈 21 产生与体腔内的内窥镜插入部 11 的插入形状对应的磁场。并且，从插入形状检测用探测器 6 的基端侧延伸出用于与内窥镜插入形状检测装置 8 连接的电缆 22。而且，内窥镜插入形状检测装置 8 经由电缆 22 驱动各源线圈 21，从而使得在该各源线圈 21 中产生磁场。另外，多个源线圈 21 分别不限于与内窥镜插

入部 11 分体设置，也可以在内窥镜插入部 11 的内部与内窥镜插入部 11 一体地设置。

作为内窥镜插入形状检测装置的一部分而设置在内窥镜插入形状检测装置 8 的外部的作为磁场检测部的读出线圈单元 23 配置在例如图 1 所示的可检测出在插入形状检测用探测器 6 的各源线圈 21 中产生的磁场的位置上，并把检测出的该磁场作为与该磁场的强度对应的磁场信号，经由电缆 24 输出到内窥镜插入形状检测装置 8。

内窥镜插入形状检测装置 8 构成为在外壳表面上具有操作面板 8a，该操作面板 8a 具有 1 个或多个开关等，该 1 个或多个开关可进行例如用于指示一个观察结束的观察结束指示等操作指示、以及用于选择存储在内窥镜插入形状检测装置 8 内的各种信息中的期望信息来显示在监视器 9 上的操作指示等，作为对内窥镜插入形状检测装置 8 等的操作指示。

并且，内窥镜插入形状检测装置 8 如图 2 所示，在内部具有：源线圈驱动部 31，其驱动各源线圈 21；控制部 32，其控制内窥镜插入形状检测装置 8 的各部；信号检测部 33；源线圈位置分析部 34；插入形状图像生成部 35；以及存储部 36。

信号检测部 33 根据控制部 32 的控制，将从读出线圈单元 23 所输出的磁场信号放大到可进行信号处理的电平，并把放大后的该磁场信号输出到源线圈位置分析部 34。

作为插入形状检测部的源线圈位置分析部 34 根据控制部 32 的控制，推定与从信号检测部 33 所输出的磁场信号对应的各源线圈 21 的三维位置坐标，从而检测内窥镜插入部 11 的插入形状。而且，源线圈位置分析部 34 把各源线圈 21 的三维位置坐标和内窥镜插入部 11 的插入形状检测结果作为位置信息信号来输出。并且，源线圈位置分析部 34 可根据所推定出的各源线圈 21 的三维位置坐标，检测出插通有插入形状检测用探测器 6 的状态下的内窥镜插入部 11 在患者 101 的体腔内插入了何种程度的长度。

插入形状图像生成部 35 根据控制部 32 的控制，计算与从源线圈位置分析部 34 所输出的各源线圈 21 的位置信息信号对应的内窥镜插入部

11 的三维形状。并且，插入形状图像生成部 35 根据上述三维形状来生成内窥镜插入部 11 的插入形状图形，并作为插入形状图形信号来输出。由此，在监视器 9 上显示与从插入形状图像生成部 35 所输出的插入形状图形信号对应的内窥镜插入部 11 的插入形状图形。

由 CPU 等构成的控制部 32 通过控制源线圈驱动部 31 的驱动状态来进行控制，以使各源线圈 21 在规定的时刻以规定的不同频率产生磁场。并且，控制部 32 把用于控制由信号检测部 33、源线圈位置分析部 34 以及插入形状图像生成部 35 各部进行处理的时刻的时刻信号输出到该各部。而且，控制部 32 根据在操作面板 8a 中进行的操作指示，对内窥镜插入形状检测装置 8 具有的各部进行控制。

作为标记处理部的控制部 32 对插入形状图像生成部 35 进行在基于从视频处理器 4 所输出的释放时刻信息的各时刻，把表示进行了释放指示的时刻的标记附加到插入形状图形上而输出的控制。通过进行这种控制，插入形状图像生成部 35 生成圆形、三角形、四方形以及星形等中的任意一种图形作为上述标记，之后把该标记叠加到插入形状图形信号上而输出到监视器 9。由此，在当前进行的观察中进行了释放指示的部位以被标记出的状态，与内窥镜插入部 11 的插入形状图形一并显示在监视器 9 上。另外，假定在本实施方式的内窥镜插入部 11 的插入形状图形中，显示一个标记的部位与在内窥镜开关 12a 中进行了释放指示时内窥镜前端部 14 的前端所存在的（在监视器 9 的画面上的）坐标大致一致。并且，插入形状图像生成部 35 可以例如按照在当前进行的观察中进行了释放指示的顺序，把 1、2、3... 等数字顺次赋予给标记，然后将该标记叠加到插入形状图形信号上。

当检测出在操作面板 8a 上进行了观察结束指示时，控制部 32 进行使从源线圈位置分析部 34 所输出的位置信息信号和从插入形状图像生成部 35 所输出的插入形状图形信号，与从视频处理器 4 所输出的患者信息相关联起来，作为第 1 观察中的第 1 观察信息而存储到存储部 36 内的处理。

然后，上述的第 1 观察信息不仅被输出到存储部 36，而且还被输出

到视频处理器 4。由此，视频处理器 4 可使从内窥镜插入形状检测装置 8 所输出的第 1 观察信息具有的各信息与在第 1 观察中获得的各释放图像相关联起来，存储到外部存储装置 102 内。

另外，假定在上述的处理中输出到视频处理器 4 和存储部 36 的第 1 观察信息除了包含在一个观察中显示在监视器 9 上的内窥镜插入部 11 的插入形状图形以外，还包含作为附加给在该一个观察中所生成的上述插入形状图形的状态而显示在监视器 9 上的各标记的显示位置（在监视器 9 的画面上的坐标）的信息，即标记位置信息。另外，上述标记位置信息不限于显示在监视器 9 上的各标记的显示位置，还可以是例如根据内窥镜插入部 11 插入到患者 101 的体腔内的长度而设定的信息。

结果，在存储部 36 内存储把一个观察中的患者信息、该一个观察中的内窥镜插入部 11 的插入形状图形以及该一个观察中的标记位置信息相关联起来而得到的信息作为第 1 观察信息。

然后，控制部 32 在第 1 观察后进行的第 2 观察中，参照存储在存储部 36 内的第 1 观察信息，当检测出该第 1 观察信息中的患者信息与在该第 2 观察中从视频处理器 4 所输出的患者信息一致时，对插入形状图像生成部 35 进行用于把与该第 1 观察信息对应的第 1 标记和表示在该第 2 观察中进行了释放指示的时刻的第 2 标记附加给插入形状图形而输出的控制。通过进行这种控制，插入形状图像生成部 35 生成圆形、三角形、四方形以及星形等中的互不相同的图形作为上述第 1 标记和上述第 2 标记，之后把上述第 1 标记和上述第 2 标记叠加到插入形状图形信号上而输出到监视器 9。由此，在第 2 观察中进行了释放指示的部位以被标记为第 2 标记的状态、并且在第 1 观察中进行了释放指示的部位以利用第 1 标记来标记的状态，与第 2 观察中的内窥镜插入部 11 的插入形状图形一并显示在监视器 9 上。

另外，控制部 32 在第 2 观察时进行的上述处理中，也可以仅在例如检测出内窥镜插入部 11 的插入形状图形的相当于内窥镜前端部 14 的部分接近了在第 1 观察中进行了释放指示的部位的情况下，才对插入形状图像生成部 35 进行用于把相当于该部位的第 1 标记附加给该插入形状图

形而输出的控制。

并且，作为位置检测信息输出部的控制部 32 在根据从插入形状图像生成部 35 所输出的插入形状图形信号，检测出在第 2 观察中所生成的内窥镜插入部 11 的插入形状图形的相当于内窥镜前端部 14 的部分处于与表示在第 1 观察中进行了释放指示的部位的第 1 标记重叠的状态（存在于接近第 1 标记的坐标处）时，把该检测结果作为已观察部位信息输出到视频处理器 4。

视频处理器 4 根据从内窥镜插入形状检测装置 8 所输出的已观察部位信息，生成具有表示内窥镜前端部 14 靠近在第 1 观察中进行了释放指示的部位的字符串、图案、记号或者图形等中的至少任意一方的告知信息，并把该告知信息叠加到视频信号上而输出到监视器 5。由此，在内窥镜前端部 14 靠近在第 1 观察中进行了释放指示的部位时，上述的告知信息与由内窥镜 2 所拍摄到的被摄体的像被一并图像显示在监视器 5 上。

另外，视频处理器 4 也可以依据在监视器 5 上图像显示告知信息的时刻，进行用于在未作图示的扬声器中发出督促用户注意的声音的处理。

而且，控制部 32 在检测出在操作面板 8a 中进行了观察结束指示、而且检测出第 1 观察信息中的患者信息与在第 2 观察中从视频处理器 4 所输出的患者信息一致的情况下，进行使在第 2 观察中从源线圈位置分析部 34 所输出的位置信息信号和在第 2 观察中从插入形状图像生成部 35 所输出的插入形状图形信号，与第 1 观察信息具有的患者信息相关联起来，作为第 1 观察信息的追加信息而存储到存储部 36 内的处理。

另外，上述的第 1 观察信息的追加信息不仅被输出到存储部 36，而且还被输出到视频处理器 4。由此，视频处理器 4 可使从内窥镜插入形状检测装置 8 所输出的第 1 观察信息的追加信息具有的各信息与在第 2 观察中获得的各释放图像相关联起来，作为追加到预先存储的第 1 观察信息中的信息而存储到外部存储装置 102 内。

并且，控制部 32 在第 1 观察后进行的第 2 观察中，参照存储在存储部 36 内的第 1 观察信息，当检测出该第 1 观察信息中的患者信息与在该第 2 观察中从视频处理器 4 所输出的患者信息不一致时，对插入形状图

像生成部 35 进行用于把表示在该第 2 观察中进行了释放指示的时刻的标记附加给插入形状图形而输出的控制。通过进行这种控制，插入形状图像生成部 35 生成圆形、三角形、以及四方形等图形作为上述标记，之后把该标记叠加到插入形状图形信号上而输出到监视器 9。由此，在第 2 观察中进行了释放指示的部位以被标记的状态，与第 2 观察中的内窥镜插入部 11 的插入形状图形一并显示在监视器 9 上。

而且，当控制部 32 检测出在操作面板 8a 上进行了观察结束指示、而且检测出第 1 观察信息中的患者信息与在第 2 观察中从视频处理器 4 所输出的患者信息不一致的情况下，进行用于把在第 2 观察中从源线圈位置分析部 34 所输出的位置信息信号和从插入形状图像生成部 35 所输出的插入形状图形信号作为第 2 观察中的第 2 观察信息，即不同于第 1 观察信息的观察信息而存储到存储部 36 内的处理。

另外，上述的第 2 观察信息不仅被输出到存储部 36，而且还被输出到视频处理器 4。由此，视频处理器 4 可使从内窥镜插入形状检测装置 8 所输出的第 2 观察信息具有的各信息与在第 2 观察中获得的各释放图像相关联起来，作为不同于第 1 观察信息的观察信息而存储到外部存储装置 102 内。

下面，对本实施方式的内窥镜系统 1 的作用进行说明。

首先，用户通过操作视频处理器 4 的前面板 4a，输入作为与患者 101 相关的信息的患者信息。由用户所输入的上述患者信息被保存在视频处理器 4 内，并被输出到内窥镜插入形状检测装置 8。

内窥镜插入形状检测装置 8 的控制部 32 根据从视频处理器 4 所输出的患者信息，检测存储于存储部 36（和外部存储装置 102）内的各观察信息中是否存在具有该患者信息的观察信息。然后，控制部 32 在检测出在存储部 36（和外部存储装置 102 两方）内未存储有具有上述患者信息的观察信息的情况下，进行以下所述的处理等。

用户在进行了患者信息的输入后，把插入形状检测用探测器 6 从探测器插入口 18 插入到内窥镜 2 内。然后，用户将通用线缆 13、电缆 22、电缆 24、电缆 25 以及电缆 26 分别恰当地连接、而且接通各部的电源，

在该状态下，把内窥镜插入部 11 插入到患者 101 的体腔内。

CCD 16 拍摄被从光源装置 3 所提供的照明光照明的被摄体的像，并把所拍摄到的该被摄体的像作为摄像信号来输出。然后，视频处理器 4 通过对从 CCD 16 所输出的摄像信号进行图像处理来生成视频信号，并把该视频信号输出到监视器 5。监视器 5 根据从视频处理器 4 所输出的视频信号，对由内窥镜 2 所拍摄到的被摄体的像进行图像显示。

并且，内窥镜插入形状检测装置 8 的控制部 32 通过控制源线圈驱动部 31 的驱动状态来进行控制，以使各源线圈 21 在规定的时刻以规定的不同频率产生磁场。然后，各源线圈 21 根据控制部 32 的控制内容，产生与体腔内的内窥镜插入部 11 的插入形状对应的磁场。

读出线圈单元 23 检测各源线圈 21 所产生的磁场，并把检测出的该磁场作为与该磁场的强度对应的磁场信号，经由电缆 24 输出到内窥镜插入形状检测装置 8。

内窥镜插入形状检测装置 8 将所输入的磁场信号进行放大，根据放大后的该磁场信号来推定各源线圈 21 的三维位置坐标，并根据该各源线圈 21 的三维位置坐标而生成内窥镜插入部 11 的插入形状图形，输出到监视器 9。由此，在内窥镜插入部 11 被插入到患者 101 的体腔内的最深部侧的情况下，例如，如图 3 所示，利用实线将内窥镜插入部 11 的插入形状图形显示在监视器 9 上。

然后，用户在把内窥镜插入部 11 插入到了患者 101 的体腔内的最深部侧之后，一边拔出插入的内窥镜插入部 11，一边进行期望部位的观察。

控制部 32 在根据从源线圈位置分析部 34 所输出的位置信息信号，检测出进行了拔出内窥镜插入部 11 的操作时，对插入形状图像生成部 35 进行控制，以便使用虚线来描绘例如利用实线所描绘的内窥镜插入部 11 的插入形状图形中的相当于拔出的长度的部分。由此，在从患者 101 的体腔内拔出内窥镜插入部 11 时，例如，如图 4 所示，利用实线将留在体腔内的部分显示在监视器 9 上，并且利用虚线将已从体腔内拔出的部分显示在监视器 9 上。

之后，用户为了在进行期望部位的观察的同时，把该期望部位的被

摄体的状态作为静态图像来保存，通过操作内窥镜开关 12a，进行释放指示。

当检测出在内窥镜开关 12a 中进行了释放指示时，视频处理器 4 生成与该期望部位的被摄体像对应的释放图像，并使该释放图像与患者 101 的患者信息相关联起来而存储到外部存储装置 102 内。

并且，控制部 32 对插入形状图像生成部 35 进行在基于从视频处理器 4 所输出的释放时刻信息的各时刻，把表示进行了释放指示的時刻的标记附加给插入形状图形而输出的控制。由此，进行了释放指示的部位以被标记为例如三角形的状态而显示在监视器 9 上。

之后，当检测出在操作面板 8a 上进行了观察结束指示时，控制部 32 进行用于使从源线圈位置分析部 34 所输出的位置信息信号和从插入形状图像生成部 35 所输出的插入形状图形信号，与从视频处理器 4 所输出的患者信息相关联起来，作为第 1 观察中的第 1 观察信息而存储到存储部 36 内的处理。

并且，视频处理器 4 根据从内窥镜插入形状检测装置 8 所输出的第 1 观察信息，检测存储在外外部存储装置 102 内的释放图像中的与该第 1 观察信息具有的患者信息相关联的释放图像、即在第 1 观察中获得的各释放图像。然后，视频处理器 4 使上述第 1 观察信息与在上述第 1 观察中获得的各释放图像相关联起来，存储在外外部存储装置 102 内。

用户在进行了第 1 观察后，为了确认例如在该第 1 观察时进行的处理的经过等，使用内窥镜系统 1 对患者 101 进行第 2 观察。

在该情况下，用户通过操作视频处理器 4 的前面板 4a，进行与在第 1 观察中所输入的相同的患者信息的输入。由用户所输入的上述患者信息被保存在视频处理器 4 内，并被输出到内窥镜插入形状检测装置 8。

内窥镜插入形状检测装置 8 的控制部 32 根据从视频处理器 4 所输出的患者信息，检测存储于存储部 36（和外部存储装置 102）内的各观察信息中是否存在具有该患者信息的观察信息。然后，控制部 32 在检测出在存储部 36（和外部存储装置 102 中的至少一方）内存储有具有上述患者信息的观察信息的情况下，进行以下所述的处理等。

控制部 32 在第 1 观察后进行的对患者 101 的第 2 观察中,当检测出该第 1 观察信息中的患者信息与在该第 2 观察中从视频处理器 4 所输出的患者信息一致时,对插入形状图像生成部 35 进行用于把与该第 1 观察信息对应的第 1 标记和表示在该第 2 观察中进行了释放指示的时刻的第 2 标记附加给插入形状图形而输出的控制。通过进行这种控制,插入形状图像生成部 35 生成圆形、三角形、四方形以及星形等中的互不相同的图形作为上述第 1 标记和上述第 2 标记,之后把上述第 1 标记和上述第 2 标记叠加到插入形状图形信号上而输出到监视器 9。由此,例如,如图 5 所示,在第 2 观察中进行了释放指示的部位以被标记为圆形的状态、并且在第 1 观察中进行了释放指示的部位以被标记为三角形的状态,与第 2 观察中的内窥镜插入部 11 的插入形状图形一并显示在监视器 9 上。

并且,控制部 32 在根据从插入形状图像生成部 35 所输出的插入形状图形信号,检测出例如如图 5 所示,在第 2 观察中所生成的内窥镜插入部 11 的插入形状图形的相当于内窥镜前端部 14 的部分处于与表示在第 1 观察中进行了释放指示的部位的第 1 标记重叠的状态时,把该检测结果作为已观察部位信息输出到视频处理器 4。

然后,视频处理器 4 根据从内窥镜插入形状检测装置 8 所输出的已观察部位信息,生成具有表示内窥镜前端部 14 靠近在第 1 观察中进行了释放指示的部位的字符串、图案或者图形等中的至少任意一方的告知信息,并把该告知信息叠加到视频信号上而输出到监视器 5。

然而,在从内窥镜插入形状检测装置 8 未输出已观察部位信息的状态下,例如,如图 6 所示,把患者 101 的体腔内的被摄体像作为内窥镜图像 5a 显示在监视器 5 上。之后,由用户操作内窥镜插入部 11,当从内窥镜插入形状检测装置 8 输出了已观察部位信息时,在视频处理器 4 中进行将上述的告知信息叠加到视频信号上而输出的处理。由此,例如,如图 7 所示,把“!”等告知记号 5b 和“警告—释放位置”等告知消息 5c 作为表示内窥镜前端部 14 靠近在第 1 观察中进行了释放指示的部位的告知信息,与内窥镜图像 5a 一并显示在监视器 5 上。

另外,上述的告知记号 5b 和告知消息 5c 不限于双方都显示在监视

器 5 上,也可以显示至少任意一方。并且,也可以依据上述的告知记号 5b 和告知消息 5c 分别显示在监视器 5 上的定时,在未作图示的扬声器中发出督促用户注意的声音。

另外,内窥镜插入形状检测装置 8 的控制部 32 也可以在一个观察信息具有的内窥镜插入部 11 的插入形状图形和各标记被显示在监视器 9 上的情况下,当检测出例如通过操作面板 8a 的操作而选择了该各标记中的一个标记时,对视频处理器 4 进行控制,使其从外部存储装置 102 读入与该检测结果对应的释放图像、并把该释放图像显示在监视器 5 上。

并且,本实施方式的内窥镜插入形状检测装置 8 还可以把存储在存储部 36 内的在过去进行的观察中获得的各观察信息中的、通过由用户进行的操作面板 8a 的操作所选择的期望的观察信息所具有的内窥镜插入部 11 的插入形状图形和各标记显示在监视器 9 上。

而且,本实施方式的视频处理器 4 不限于把进行了释放指示时的静态图像作为释放图像、与患者信息相关联起来而存储到外部存储装置 102 内,还可以例如在进行对所输入的摄像信号的图像处理时,提取出以出血部位或息肉等作为被摄体而拍摄到的特别的静态图像,并把所提取出的该特别的静态图像作为释放图像,与患者信息相关联起来而存储到外部存储装置 102 内。

如上所述,本实施方式的内窥镜插入形状检测装置 8 可将在过去对规定的患者进行的观察时获得的信息即与取得释放图像的位置相关的信息,与在当前进行的观察时获得的信息一并输出。由此,本实施方式的内窥镜插入形状检测装置 8 在再次对过去在规定的患者的体腔内的观察中取得释放图像的部位,即例如进行了处理的部位、以及确认了病变等的观察结果的部位等各部位进行观察的情况下,可大致准确地示出该各部位存在的位置。结果,本实施方式的内窥镜插入形状检测装置 8 可减轻在对规定的患者多次进行内窥镜的观察的情况下的用户的负担。

另外,在本实施方式中,显示在监视器 5 上的告知信息不限于表示内窥镜前端部 14 靠近在过去的观察中进行了释放指示的部位的信息,还可以是例如表示内窥镜前端部 14 靠近内窥镜插入部 11 的插入费时间的

部位、或者在插入内窥镜插入部 11 时形成环的部位等内窥镜插入部 11 的插入困难的部位的信息。

作为能够把表示靠近了内窥镜插入部 11 的插入困难的部位的信息作为告知信息来示出的内窥镜插入形状检测装置的结构，可考虑例如图 8 所示的内窥镜插入形状检测装置 8A 那样的结构。

图 8 所示的内窥镜插入形状检测装置 8A 构成为除了具有图 2 所示的内窥镜插入形状检测装置 8 的结构以外，还具有移动距离计算部 37。另外，关于内窥镜插入形状检测装置 8A 具有的各部中的除了移动距离计算部 37 以外的各部，只要没有特别描述，就具有与上述的内窥镜插入形状检测装置 8 中的作用大致相同的作用。

移动距离计算部 37 根据从源线圈位置分析部 34 所输出的位置信息信号，每隔规定期间检测例如各源线圈 21 中的设置在插入形状检测用探测器 6 的最前端侧的一个线圈的三维位置坐标，并计算该一个线圈在该规定期间移动的距离，把该计算结果作为移动距离信息而输出到控制部 32。

当控制部 32 根据从移动距离计算部 37 所输出的移动距离信息，检测出在上述规定的期间内设置在插入形状检测用探测器 6 的最前端侧的一个线圈的移动距离小于等于规定阈值的情况下，对插入形状图像生成部 35 进行例如使内窥镜插入部 11 的插入形状图形中的相当于上述规定期间的部分的颜色改变而输出、或者与其他部分相比对相当于上述规定期间的部分进行强调而输出等的控制。

插入形状图像生成部 35 根据控制部 32 的控制，例如，如图 9 所示，将内窥镜插入部 11 的插入形状图形中的相当于上述规定期间的部分被强调的状态下的插入形状图形，作为插入形状图形信号而输出到监视器 9。然后，由控制部 32 把上述插入形状图形信号与从视频处理器 4 所输出的患者信息相关联起来，作为包含于一个观察信息内的信息而存储到存储部 36 内。由此，内窥镜插入形状检测装置 8A 可把存储在存储部 36 内的在过去进行的观察中获得的各观察信息中的、通过由用户进行的操作面板 8a 的操作所选择的期望的观察信息所具有的、内窥镜插入部 11 的插

入费时间的部位即插入困难部位被强调的状态下的插入形状图形显示在监视器 9 上。

并且，当控制部 32 根据从移动距离计算部 37 所输出的移动距离信息，检测出在上述规定的期间内设置在插入形状检测用探测器 6 的最前端侧的一个线圈的移动距离小于等于规定阈值的情况下，把表示该一个线圈靠近了插入困难部位的插入困难部位信息输出到视频处理器 4。

视频处理器 4 根据从内窥镜插入形状检测装置 8A 所输出的插入困难部位信息，生成具有表示内窥镜前端部 14 靠近了插入困难部位的字符串、图案或者图形等中的至少任意一方的告知信息，并把该告知信息叠加到视频信号上而输出到监视器 5。由此，例如如图 10 所示，把“#”等告知记号 5b 和“警告—小心插入”等告知消息 5c 作为表示内窥镜前端部 14 靠近了插入困难部位的告知信息，与内窥镜图像 5a 一并显示在监视器 5 上。

如上所述，内窥镜插入形状检测装置 8A 除了具有上述的内窥镜插入形状检测装置 8 的效果以外，还具有能使用户容易地识别出内窥镜插入部 11 的插入费时间的部位是哪个部位的效果。

并且，内窥镜插入形状检测装置 8A 的控制部 32 根据在当前进行的观察中从视频处理器 4 所输出的患者信息，提取出存储在存储部 36 内的在过去进行的观察中获得的各观察信息中的、作为具有该患者信息且包含插入困难部位被强调的状态的插入形状图形的观察信息的一个观察信息。然后，控制部 32 在提取出了上述一个观察信息的情况下，把该一个观察信息所具有的插入形状图形与从插入形状图像生成部 35 所输出的插入形状图形进行比较，判断在当前进行的观察中内窥镜前端部 14 是否接近了插入困难部位。然后，当控制部 32 根据上述判断结果，检测出在当前进行的观察中内窥镜前端部 14 接近了插入困难部位时，不管基于从移动距离计算部 37 所输出的移动距离信息的判断结果如何，即，在设置于插入形状检测用探测器 6 的最前端侧的一个线圈靠近插入困难部位之前，把插入困难部位信息输出到视频处理器 4。

视频处理器 4 根据从内窥镜插入形状检测装置 8 所输出的插入困难

部位信息,生成具有表示内窥镜前端部 14 接近了插入困难部位的字符串、图案或者图形等中的至少任意一方的告知信息,并把该告知信息叠加到视频信号上而输出到监视器 5。由此,例如如图 10 所示,把“#”等告知记号 5b 和“警告—小心插入”等告知消息 5c 作为表示内窥镜前端部 14 接近了插入困难部位的告知信息,与内窥镜图像 5a 一并显示在监视器 5 上。

如上所述,内窥镜插入形状检测装置 8A 除了具有上述的效果以外,还具有能使用户在当前进行的观察中容易地识别出内窥镜前端部 14 接近了在过去被检测为插入困难部位的部位的效果。

并且,作为可将表示靠近了内窥镜插入部 11 的插入困难的部位的信息作为告知信息来示出的内窥镜插入形状检测装置的结构,可考虑例如如图 11 所示的内窥镜插入形状检测装置 8B 那样的结构。

图 11 所示的内窥镜插入形状检测装置 8B 构成为除了具有图 2 所示的内窥镜插入形状检测装置 8 的结构以外,还具有环形状检测部 38。另外,关于内窥镜插入形状检测装置 8B 具有的各部中的除了环形状检测部 38 以外的各部,只要没有特别描述,就具有与上述的内窥镜插入形状检测装置 8 中的作用大致相同的作用。

环形状检测部 38 在根据从插入形状图像生成部 35 所输出的插入形状图形信号,检测出例如在内窥镜插入部 11 的插入形状图形中表示为坐标重叠的至少一个以上的交叉部位的情况下,判断为该内窥镜插入部 11 在患者 101 的体腔内形成环,并把基于该判断结果的环形状检测信号输出到控制部 32。另外,环形状检测部 38 也可以在内窥镜插入部 11 的插入形状图形中的坐标重叠存在至少一个以上、并且由未作图示的血压计所计测出的血压或心搏数等达到了规定值以上时,判断为内窥镜插入部 11 在患者 101 的体腔内形成环形状。

控制部 32 根据从环形状检测部 38 所输出的环形状检测信号,检测出内窥镜插入部 11 在体腔内形成环形状,并把在该检测时刻由插入形状图像生成部 35 所生成的例如图 12 所示的内窥镜插入部 11 的插入形状图形与从视频处理器 4 所输出的患者信息相关联起来,存储到存储部 36 内。

由此，内窥镜插入形状检测装置 8B 可把存储在存储部 36 内的在过去进行的观察中获得的各观察信息中的、通过由用户进行的操作面板 8a 的操作所选择的期望的观察信息所具有的、内窥镜插入部 11 在患者 101 的体腔内形成环的状态的插入形状图形显示在监视器 9 上。

另外，控制部 32 也可以把在从环形状检测部 38 所输出的环形状检测信号被输入的时刻由未作图示的血压计所计测出的血压或心搏数等，与内窥镜插入部 11 的插入形状图形和从视频处理器 4 所输出的患者信息相关联起来，存储到存储部 36 内。

然后，控制部 32 根据从环形状检测部 38 所输出的环形状检测信号，检测出内窥镜插入部 11 在体腔内形成环形状，并把该检测结果作为环形状生成部位信息而输出到视频处理器 4。

视频处理器 4 根据从内窥镜插入形状检测装置 8B 所输出的环形状生成部位信息，生成具有表示内窥镜插入部 11 形成环形状的字符串、图案或者图形等中的至少任意一方的告知信息，并把该告知信息叠加到视频信号上而输出到监视器 5。由此，例如如图 13 所示，把“\*”等告知记号 5b 和“警告—环形状”等告知消息 5c 作为表示内窥镜插入部 11 形成环形状的告知信息，与内窥镜图像 5a 一并显示在监视器 5 上。

如上所述，内窥镜插入形状检测装置 8B 除了具有上述的内窥镜插入形状检测装置 8 的效果以外，还具有能使用户容易地识别出内窥镜插入部 11 形成环形状的部位是哪个部位的效果。

并且，内窥镜插入形状检测装置 8B 的控制部 32 根据在当前进行的观察中从视频处理器 4 所输出的患者信息，提取出存储在存储部 36 内的在过去进行的观察中获得的各观察信息中的、作为具有该患者信息且包含形成环的状态的插入形状图形的观察信息的一个观察信息。然后，控制部 32 在提取出了上述一个观察信息的情况下，把该一个观察信息具有的插入形状图形与从插入形状图像生成部 35 所输出的插入形状图形进行比较，判断在当前进行的观察中内窥镜前端部 14 是否已通过了与环的交叉部位相当的坐标。然后，当控制部 32 根据上述判断结果，检测出在当前进行的观察中内窥镜前端部 14 已通过了环的交叉部位时，不管基于从

环形状检测部 38 所输出的环形状检测信号的检测结果如何,即,在内窥镜插入部 11 在体腔内形成环形状之前,把环形状生成部位信息输出到视频处理器 4。

视频处理器 4 根据从内窥镜插入形状检测装置 8 所输出的环形状生成部位信息,生成具有表示内窥镜插入部 11 有可能形成环形状的字符串、图案或者图形等中的至少任意一方的告知信息,并把该告知信息叠加到视频信号上而输出到监视器 5。由此,例如如图 13 所示,把“\*”等告知记号 5b 和“警告—环形状”等告知消息 5c 作为表示内窥镜插入部 11 有可能形成环形状的告知信息,与内窥镜图像 5a 一并显示在监视器 5 上。

如上所述,内窥镜插入形状检测装置 8B 除了具有上述的效果以外,还具有能使用户在当前进行的观察中容易地识别出内窥镜前端部 14 接近了在过去内窥镜插入部 11 形成环形状的部位的效果。

另外,内窥镜插入形状检测装置 8A 也可以构成为还具备具有上述的作用的环形状检测部 38。并且,内窥镜插入形状检测装置 8B 也可以构成为还具备具有上述的作用的移动距离计算部 37。

本发明不限于上述的各实施方式,当然可在不脱离发明主旨的范围内进行各种变更和应用。

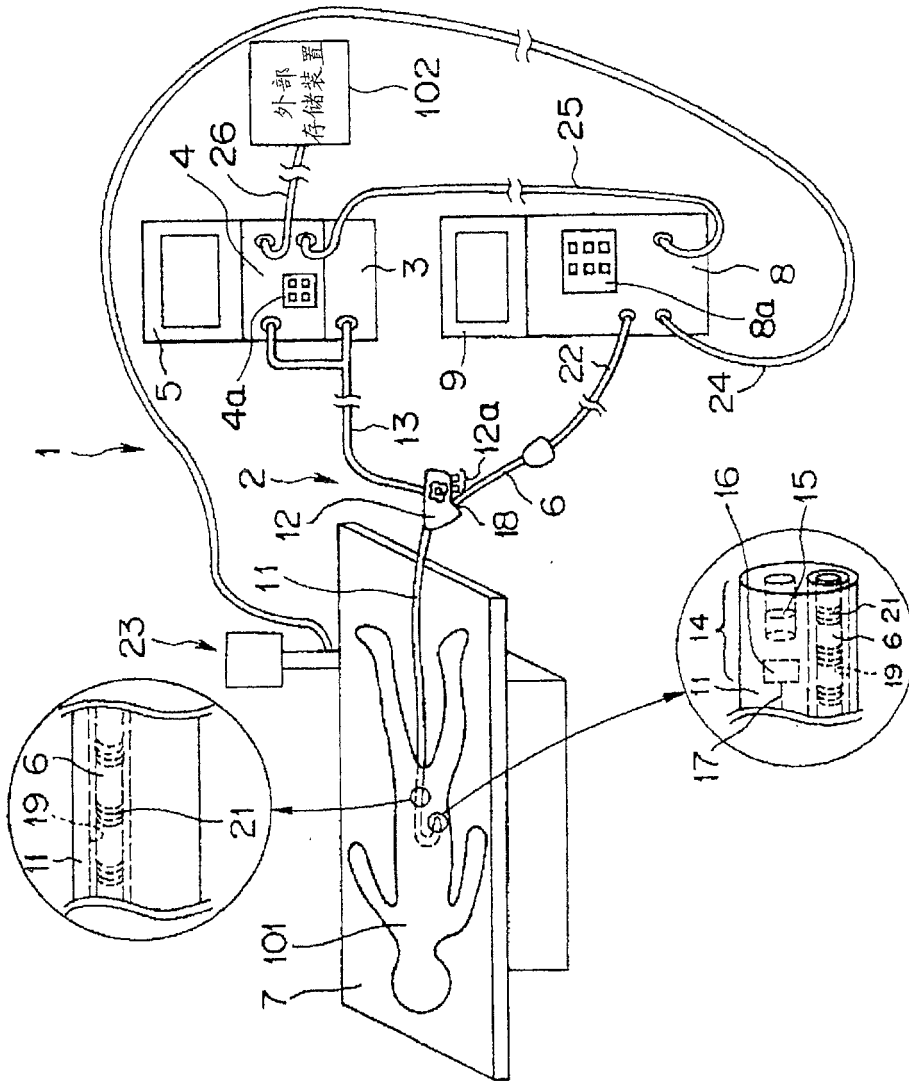


图 1

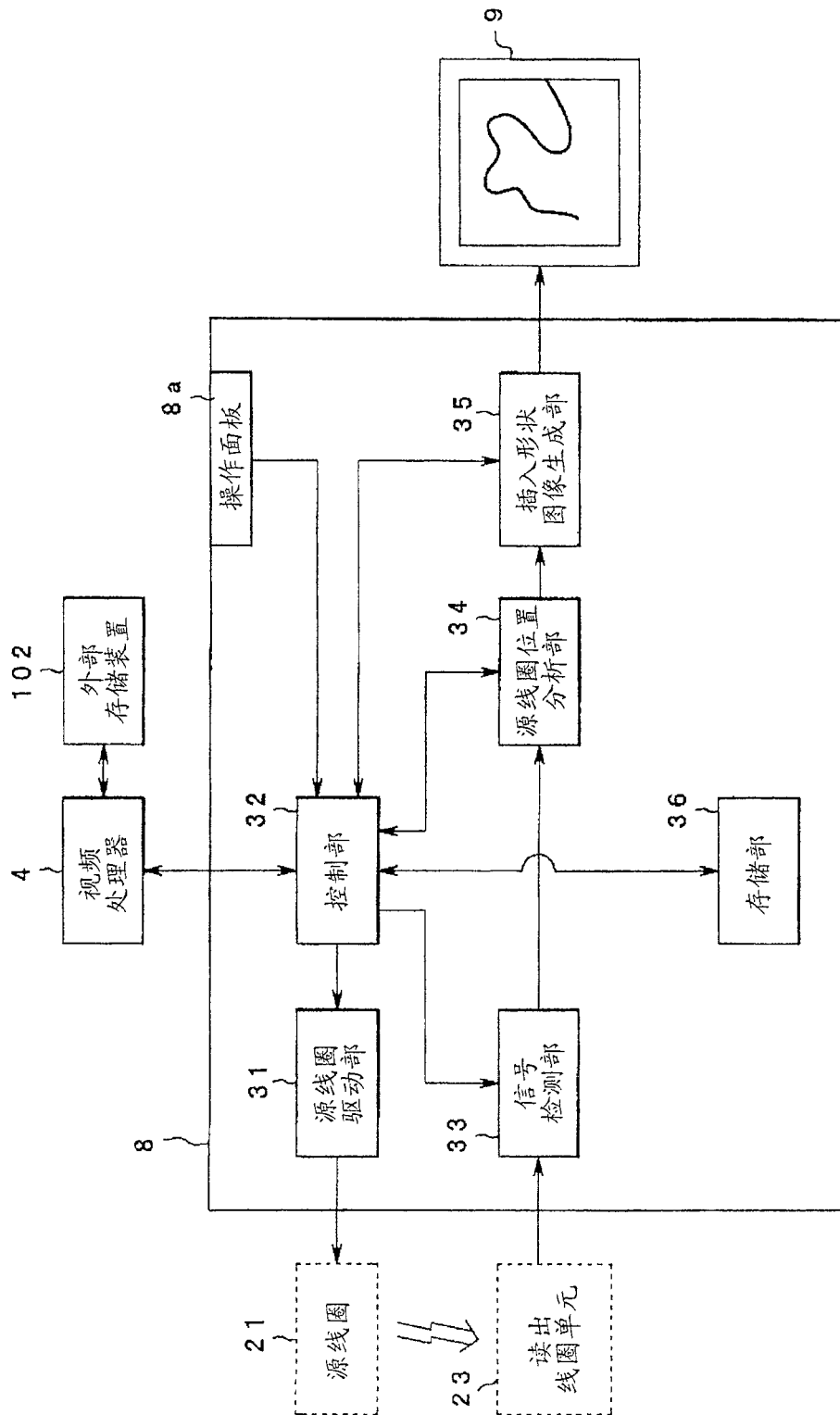


图 2

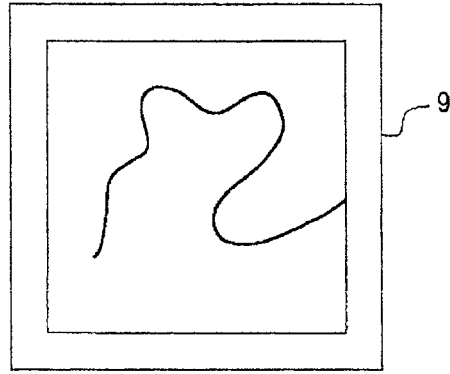


图 3

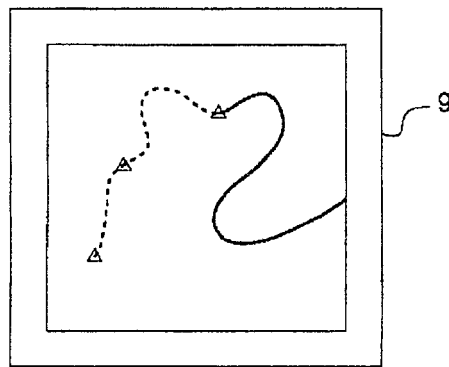


图 4

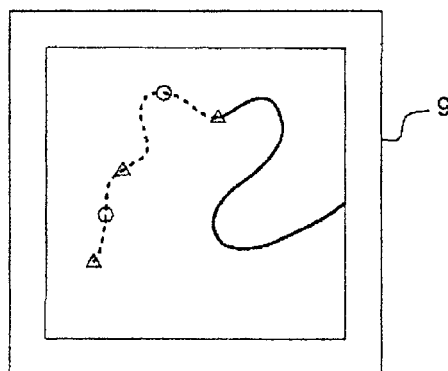


图 5

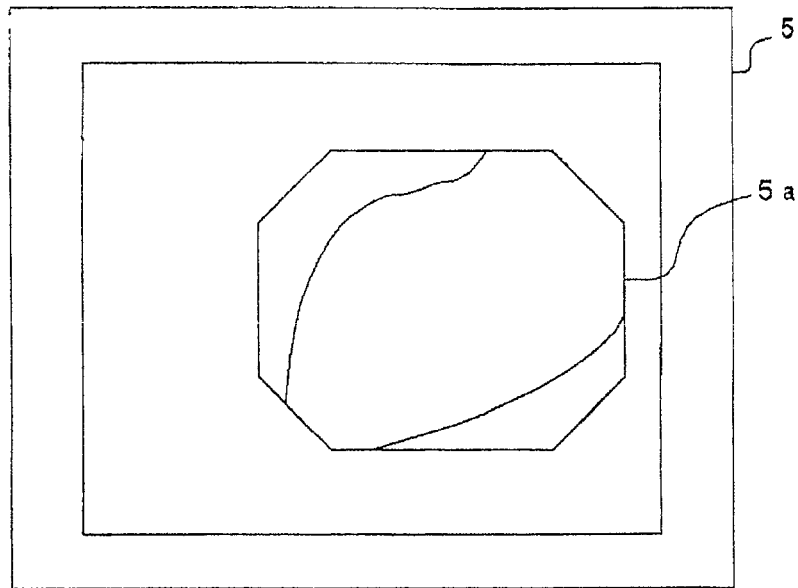


图 6

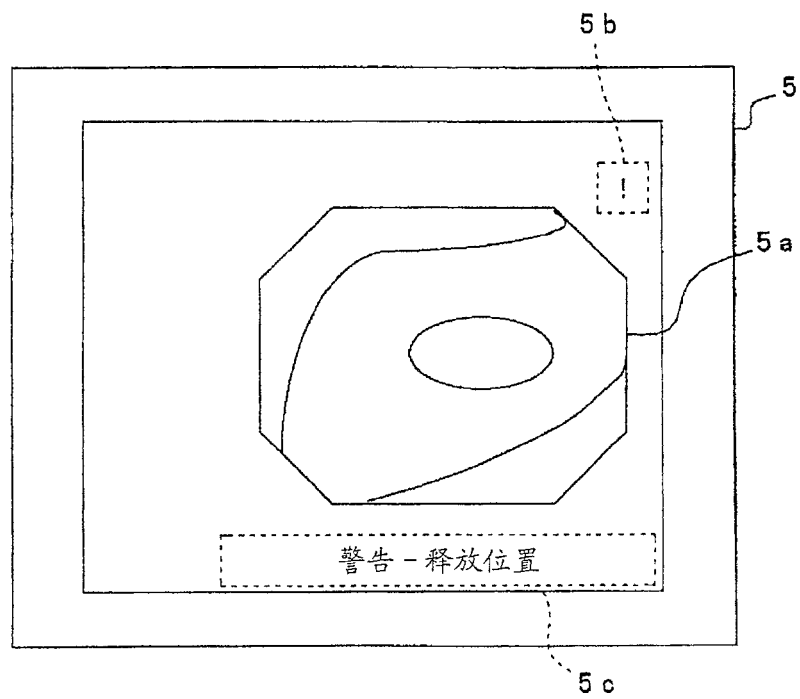


图 7

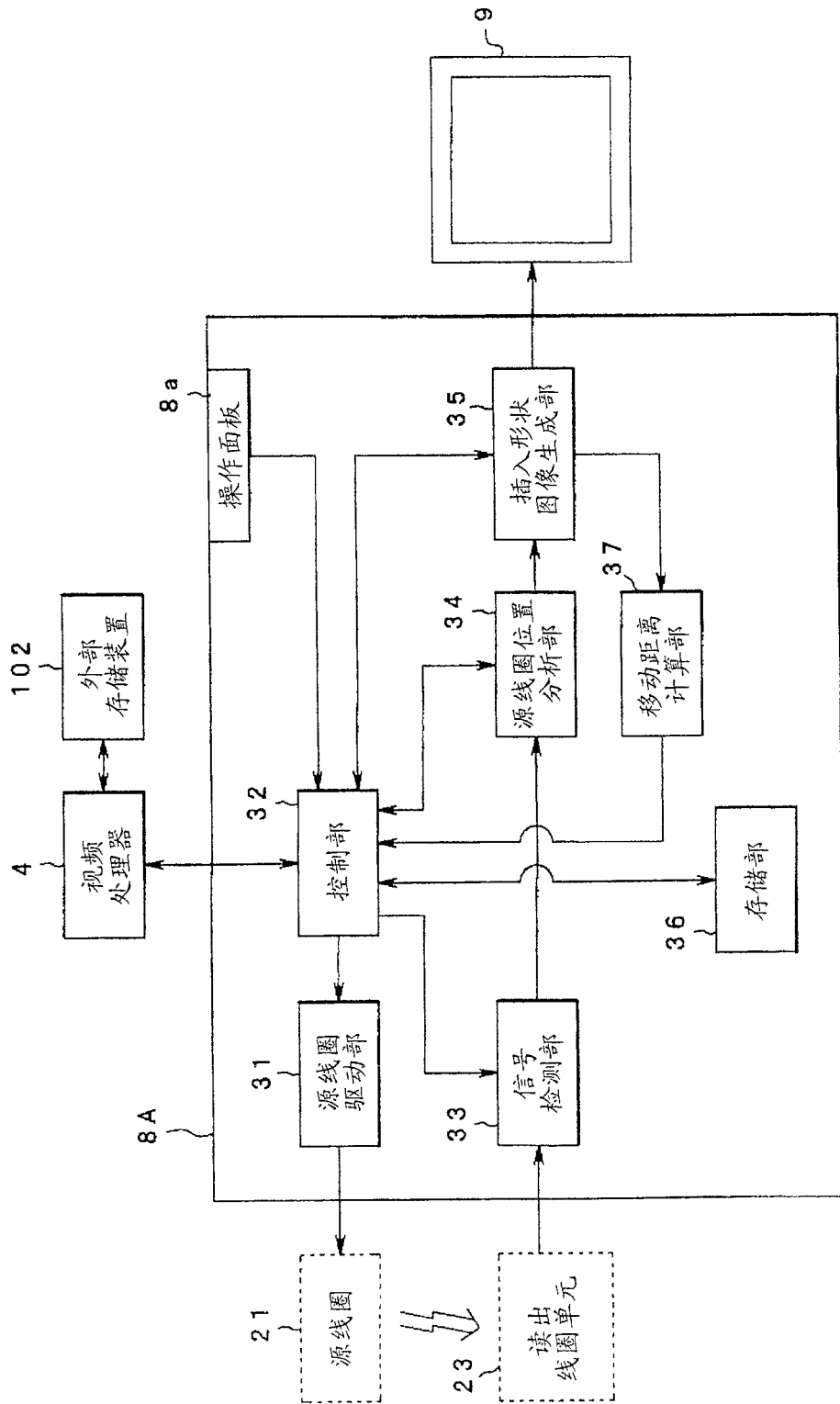


图 8

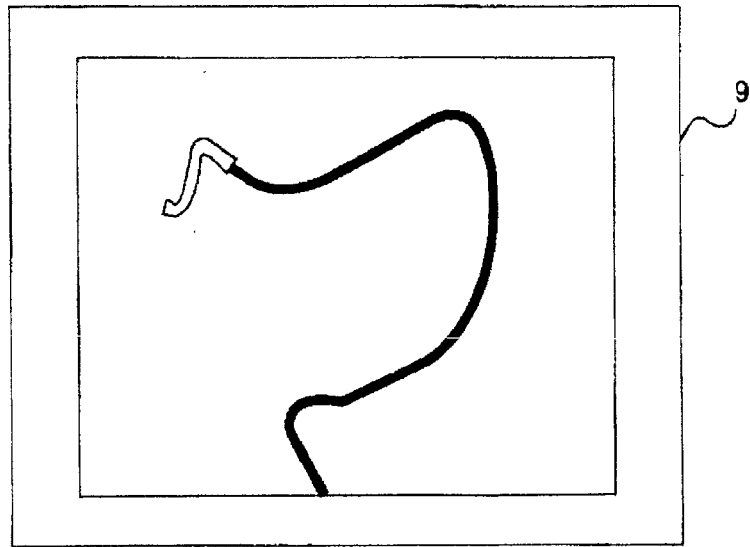


图 9

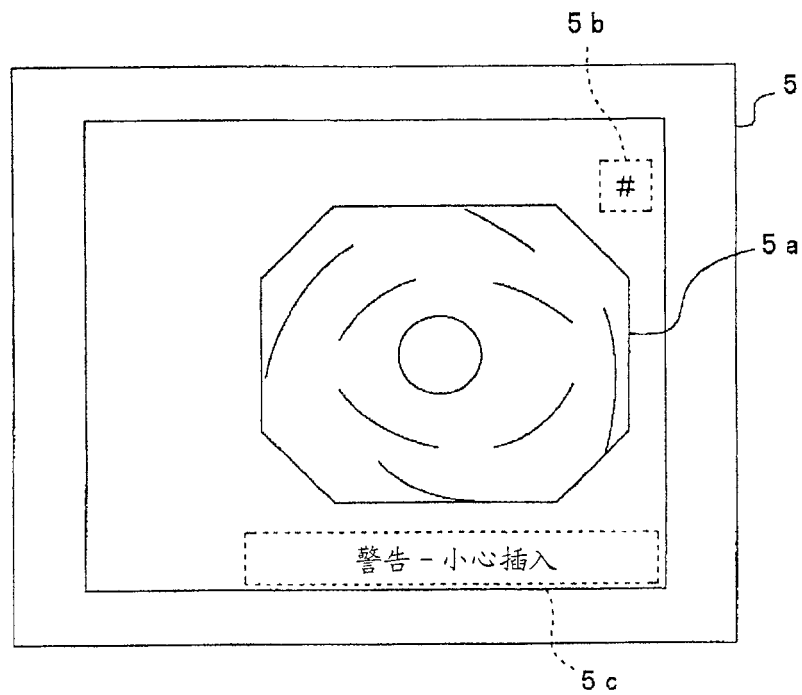


图 10

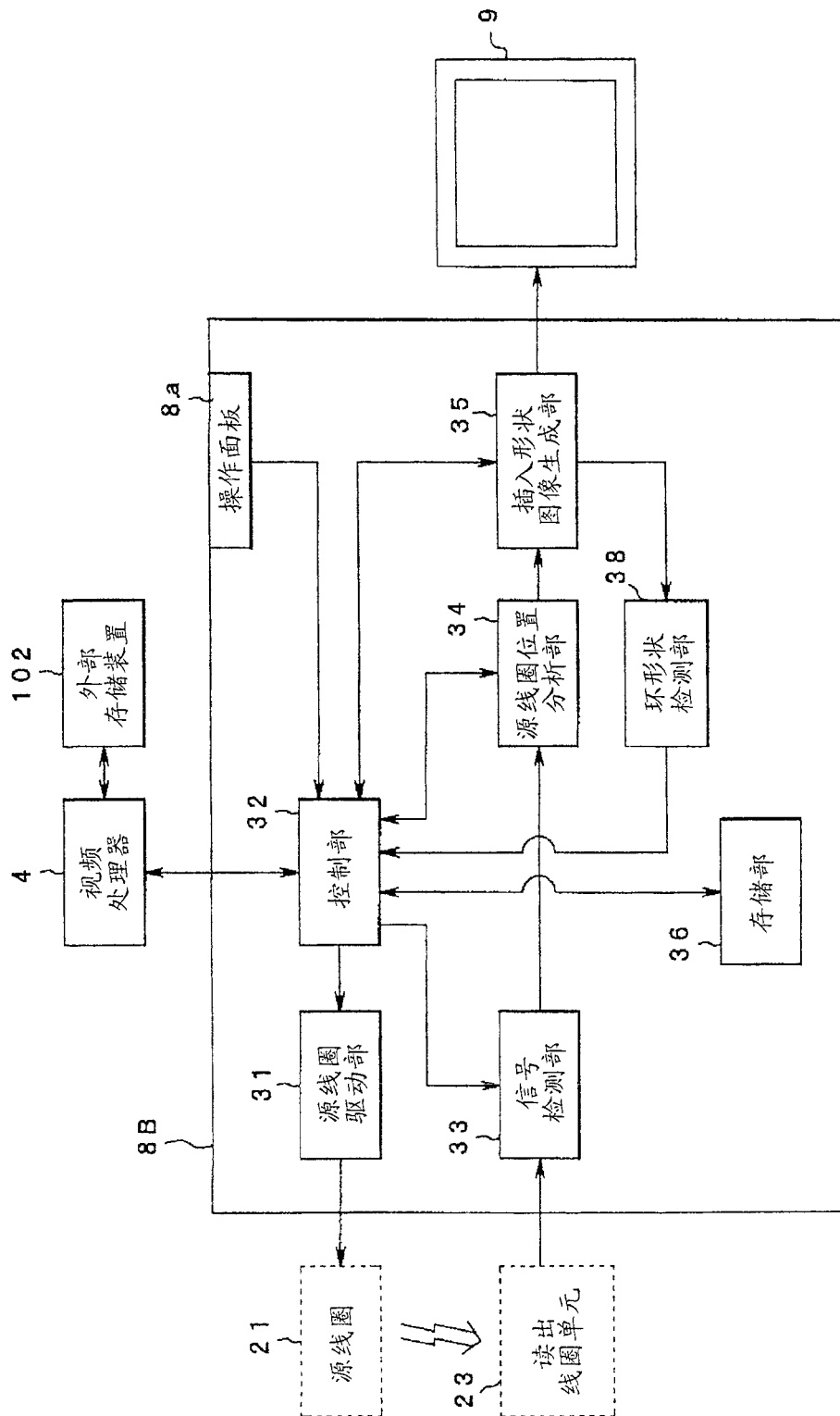


图 11

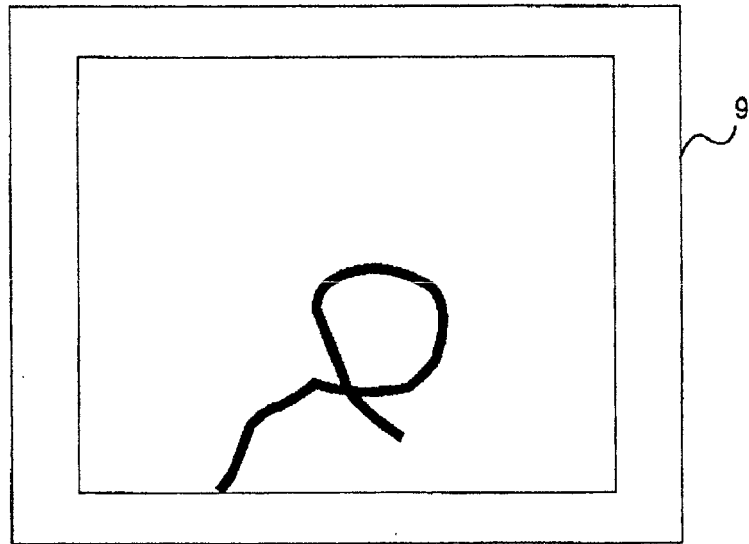


图 12

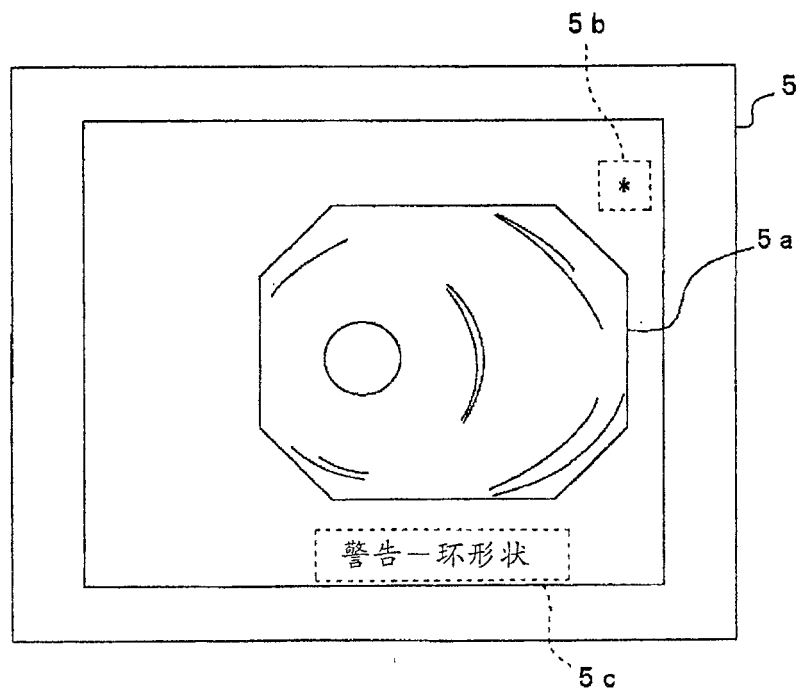


图 13

专利名称(译)	内窥镜插入形状检测装置		
公开(公告)号	<a href="#">CN100548206C</a>	公开(公告)日	2009-10-14
申请号	CN200710108929.6	申请日	2007-06-07
[标]申请(专利权)人(译)	奥林巴斯医疗株式会社		
申请(专利权)人(译)	奥林巴斯医疗株式会社		
当前申请(专利权)人(译)	奥林巴斯医疗株式会社		
[标]发明人	织田朋彦		
发明人	织田朋彦		
IPC分类号	A61B1/04 G01B7/00		
CPC分类号	A61B5/065 A61B1/0008		
审查员(译)	孔祥云		
优先权	2006162919 2006-06-12 JP		
其他公开文献	CN101088452A		
外部链接	<a href="#">Espacenet</a> <a href="#">SIPO</a>		

摘要(译)

本发明提供一种内窥镜插入形状检测装置，其可减轻在对规定的患者多次进行观察的情况下的用户的负担。本发明的内窥镜插入形状检测装置的特征在于，具有：插入形状检测部，其检测内窥镜插入部的插入形状；插入形状图像生成部，其根据上述插入形状来生成上述内窥镜插入部的插入形状图形；标记处理部，其在对被检体的第1观察中进行对上述插入形状图形附加标记而输出的控制，作为对插入形状图像生成部的控制；存储部，其存储被检体信息、插入形状图形、在插入形状图形中附加了上述标记的位置的信息；以及位置检测信息输出部，其在对同一上述被检体的第2观察中检测出插入形状图形的前端部与上述标记位置信息重叠的情况下，输出位置检测信息。

