

[19] 中华人民共和国国家知识产权局

[51] Int. Cl.  
A61B 1/31 (2006.01)  
A61B 1/005 (2006.01)



# [12] 发明专利说明书

专利号 ZL 200580014946.2

[45] 授权公告日 2009年6月17日

[11] 授权公告号 CN 100500080C

[22] 申请日 2005.4.21

[21] 申请号 200580014946.2

[30] 优先权

[32] 2004.5.13 [33] US [31] 60/570,607

[86] 国际申请 PCT/IL2005/000425 2005.4.21

[87] 国际公布 WO2005/110204 英 2005.11.24

[85] 进入国家阶段日期 2006.11.10

[73] 专利权人 斯特赖克 GI 有限公司

地址 以色列海法

[72] 发明人 雅各布·巴尔-奥尔

阿姆拉姆·艾森费尔德

萨勒曼·戈兰

[56] 参考文献

CN1293550A 2001.5.2

US2002/0045906A1 2002.4.18

US5398670A 1995.3.21

CN1471372A 2004.1.28

审查员 薛林

[74] 专利代理机构 永新专利商标代理有限公司

代理人 王琼

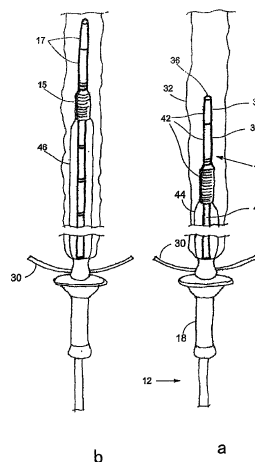
权利要求书3页 说明书9页 附图4页

[54] 发明名称

设置有可膨胀的推进套筒的内窥镜装置

[57] 摘要

一种用于身体通道的内窥镜检查的装置(10)，包括柔性内窥镜和可膨胀的套筒(42)，当膨胀时，所述套筒能够使内窥镜在身体通道内推进。所述内窥镜设置有近端(12)和远端(16)，远端(16)包括插入管、弯曲部分(32)和探头(36)。套筒包括后部折叠部分(15)和前部展开部分(17)。套筒与插入管可拆地联结，其中套筒的后部位于弯曲部分的后面。在内窥镜检查的过程中，当膨胀时，所述后部展开，并且使内窥镜在身体通道内推进，同时前部保持紧缩，并且覆盖弯曲部分和探头。



1. 一种用于身体通道（32）的内窥镜检查的装置（10），所述装置包括柔性内窥镜和套筒，所述内窥镜具有插入管，所述插入管具有远侧部（16）和近侧部（12），所述远侧部包括弯曲部分（38）和探头部分（34），所述弯曲部分（38）配有脊椎状结构（48）用于在身体通道内操纵内窥镜，探头部分（34）配有摄像头（36）用于看到身体通道内部，所述探头部分（34）位于所述远侧部（16）的远端处，并且所述弯曲部分（38）相对于探头部分（34）位于其附近，其中所述套筒围绕远侧部（16），并且包括远侧的不可膨胀的部分（17）以及邻近的可膨胀的部分（15），所述可膨胀部分（15）具有折叠区域和展开区域（44），其中所述折叠区域在膨胀时能够展开并且向外输送，同时增加展开区域（44）的长度，其中展开区域相对于身体通道（32）基本保持静止，其特征在于，所述弯曲部分（38）和探头部分（34）的至少一部分被不可膨胀的部分（17）覆盖，其中所述不可膨胀的部分（17）与可膨胀的部分（15）密封隔离，从而总是保持紧缩。

2. 如权利要求 1 所述的装置，其特征在于，所述套筒可拆地联结到插入管。

3. 如权利要求 2 所述的装置，其特征在于，所述套筒通过锚固和密封机构联结到插入管，在内窥镜检查开始时，所述机构允许将所述套筒连接到所述插入管，并且在内窥镜检查结束时，所述机构允许将所述套筒从所述插入管分离。

4. 如权利要求 3 所述的装置，其特征在于，所述锚固和密封机构密封所述套筒的不可膨胀的部分（17）防止膨胀。

5. 如权利要求 4 所述的装置，其特征在于，所述探头部分（34）还包括罩（62），其中不可膨胀的部分（17）的最靠前的端部连接到所述罩。

6. 如权利要求 5 所述的装置，其特征在于，所述罩（62）包括透明窗，摄像头（36）能够通过所述透明窗观察身体通道的内部。

7. 如权利要求 6 所述的装置，其特征在于，所述插入管包括内部衬套元件（68）和外部侧板元件（66），所述侧板元件围绕衬套元件以限定衬套元件和侧板元件之间的环形空间，其中所述可膨胀的部分（15）的所述折叠区域保持在环形空间内，并且从其处向外输送。

8. 如权利要求 7 所述的装置，其特征在于，所述侧板元件（66）由塑料材料制成。

9. 如权利要求 7 所述的装置，其特征在于，所述锚固和密封机构还包括中间环（76），所述中间环可固定到弯曲部分（38）附近的插入管上，并且所述锚固和密封机构还包括保持环（74），所述保持环可拆地与所述中间环（76）联接，所述侧板元件（66）固定在保持环（74）上。

10. 如权利要求 9 所述的装置，其特征在于，所述侧板元件（66）通过密封弹簧（72）固定在保持环（74）上。

11. 如权利要求 9 所述的装置，其特征在于，所述保持环（74）通过卡扣连接与中间环（76）联结。

12. 如权利要求 11 所述的装置,其特征在於,所述中间环(76)包括凹槽(78),并且所述保持环(74)包括相对应的凸出部(80),所述凸出部能够与所述凹槽卡扣接合。

13. 如权利要求 11 所述的装置,其特征在於,所述中间环(76)设置有入口(82),所述入口与空气供应管(60)流动连通。

14. 如权利要求 13 所述的装置,其特征在於,所述入口(82)位于凹槽(78)之间。

15. 如权利要求 9 所述的装置,其特征在於,所述保持环(74)与中间环(76)密封接合。

16. 如权利要求 7 所述的装置,其特征在於,所述锚固和密封机构还包括保持环(98)和中间环(76),中间环能够与所述保持环(98)密封接合,其中所述保持环(98)与所述侧板元件(66)可拆地联结。

17. 如权利要求 16 所述的装置,其特征在於,所述中间环(76)包括凹槽,并且所述衬套元件(68)包括相对应的凸出部(90),所述凸出部能够与所述凹槽卡扣接合。

18. 如权利要求 17 所述的装置,其特征在於,所述衬套元件(68)包括凸肩部分(92),所述凸肩部分能够与中间环(76)密封接合。

19. 如权利要求 17 所述的装置,其特征在於,所述锚固和密封机构还包括固定环(108),所述固定环能够与凸肩部分(92)密封接合。

## 设置有可膨胀的推进套筒的内窥镜装置

### 技术领域

本发明基本涉及内窥镜的领域，并且具体涉及用于结肠镜检查过程的内窥镜，在所述结肠镜检查过程中，柔性管插入直肠和结肠中用于检查结肠内部来发现异常。更特别的是，本发明涉及这样一种内窥镜，所述内窥镜设置有覆盖所述管的可更换的套筒，并且当膨胀时，所述套筒有助于在结肠内推进结肠镜。

### 背景技术

使用可膨胀的柔性套筒的内窥镜是已知的，所述套筒用于使内窥镜在结肠内推进。

Voloshin (US 6,485,409) 公开了一种内窥镜，所述内窥镜包括内窥镜探头、用于在结肠内引导探头的弯曲部分（导向装置）、插入管以及柔性覆盖套筒或者护套，所述套筒联结到探头附近。内窥镜的弯曲部分位于探头的后面。套筒以这样一种方式连接到内窥镜，即它的折叠部分被保持在罩和内部轴之间，它们位于插入管和探头顶端之间。当膨胀时，折叠部分在内部轴的凸缘上方展开，并且套筒的内部沿着远处方向被牵拉。由于套筒仅仅覆盖插入管，并且不覆盖导向装置或者探头，因此内窥镜的这些部分在内镜检查过程中会被污染，并且因此整个内窥镜在重新使用之前应当灭菌。没有任何公开文献提供了套筒如何被固定到所述罩或者固定到插入管。

在 PCT/IL03/00661 中，描述了一种内窥镜，其使用了柔性可膨胀的套筒，在膨胀之前，所述套筒保持在配合器（dispenser）内。为了保护内窥镜不受污染，套筒以这样一种方式被设置在其上，即它覆盖插入管、弯曲部分和探头。不幸的是，这个措施降低了弯曲部分的可操纵性，因为当膨胀时，套筒为弯曲部分提供了一些刚度。因此，将内窥镜在结肠内推进变得更加困难，并且内窥镜的操作更加不方便。

## 发明内容

本发明的目的是提供一种新式的并且改进的内窥镜，其使用可膨胀的套筒用于使它在结肠内推进。本发明的内窥镜受到充分保护不受污染，因为可膨胀的、可更换的套筒覆盖插入管、弯曲部分和探头。同时，通过使套筒的折叠部分位于弯曲部分的后面，弯曲部分的可操纵性没有被损坏。为了更好地理解本发明以及它的优点，下面将结合附图并参考它的实施例的描述。

## 附图说明

图 1 示出了内窥镜装置优选为本发明的结肠镜装置和它的主要部件的总体视图。

图 2a 和 2b 是纵向视图，并且示意性示出了本发明的内窥镜如何被膨胀套筒推动从而在结肠内推进。

图 3 是纵向视图，其中部分断开，并且示出了用于将套筒连接到插入管的固定和密封装置。

图 4 是放大视图，部分剖切并且部分断开，并且示出了固定和密封装置的一个实施例。

## 具体实施方式

参考图 1，本发明的结肠镜装置 10 示出为具有它的下列主要部件。所述装置包括具有插入管的内窥镜，插入管的近侧部 12 连接到操作手柄 14，并且插入管的远侧部 16 插入到可更换的配合器 18 中并且从中伸出。适合的配合器的一个实例以及它的功能的描述可以在上面引用的 PCT/IL03/00661 中找到。

应当记住，内窥镜的远侧部设置有用于操纵内窥镜的弯曲部分以及探头，所述探头在它的最靠前的端部通过适合的光学头结束，所述光学头使得能够看到结肠内部。在图 1 中还可以看出，套筒覆盖内窥镜的伸出的远侧部。在图 1 中可看到的套筒的远侧部包括前部的不可膨胀的部分 17 和后部折叠部分 15。下面将更详细地描述所述前部覆盖内窥镜的弯曲部分以及它的光学头。当内窥镜在结肠内推进时，套筒的前部不会膨胀。后部覆盖插入管，并且当空气或者另一种流体介质提供给套筒时所述后部展开。通过这种设置，内窥镜被套筒在结肠内推进。这种现象的描述可以在上述参考文献中找到。本发明的内窥镜为相似类型，因为它使用了相同的推进机构，所述推进机构是基于联接到内窥镜的远侧部的柔性套筒的膨胀的基础上。本发明的内窥镜是相似类型的，还在于它使用了可更换的套筒，这保护内窥镜不受污染。

然而应当强调，本发明的内窥镜不仅仅限于结肠镜。它可以用在任何其它需要将探头插入身体通道中用于检查身体内部的医疗过程中。

从图 1 还可以看出，操作手柄通过适合的脐状导管 20 连接到控制装置 22，控制装置 22 设置有压缩气体源，用于使套筒膨胀和

通风。虽然没有具体示出，但是应当认为，控制装置包括适合的螺旋线管，用于启动用于空气和水的胶管阀以及抽吸管，所述抽吸管沿着脐状导管穿过。储罐 24 设置在控制装置 20 附近，储罐 24 充有水，水在压力的作用下可以提供到结肠中用于冲洗。

虽然没有详细示出，但是应当记住，各种装置设置在插入管内，所述装置对于内窥镜正确地发挥作用是必须的。这些装置在现有技术中是公知的。在这些装置中，应当提到脊椎状结构（vertebrae）和带索，它们可以通过手柄操纵，并且应当提到具有通道的工作流道或者所谓的多腔管（multilumen），所述通道用于供应水来冲洗或者用于提供真空来抽吸。所述多腔管还设置有用将手术器具引入结肠中的通道，这在内镜检查过程中可能需要。多腔管穿过内窥镜并且穿过手柄延伸到连接器装置 26，所述装置 26 将它连接到控制装置和储罐。

在图 2a 中，示出了插入病人的身体通道例如结肠中的内窥镜的远侧部。可更换的配合器 18 和内窥镜的近侧部 12 保持在身体通道的外部。专用外层 30 可以支撑远侧部的最后面的部分，例如国际专利申请 PCT/IL2004/000372 中所描述的。通过这种设置，可以实现内窥镜的更方便的操作。

下面参考图 2a、2b，可以看出，内窥镜的远侧部 16 沿着结肠 32 延伸。远侧部包括探头部分 34，探头部分 34 设置有摄像头 36，摄像头 36 与照明装置和观察光学系统（未示出）相配合，所述照明装置和观察光学系统对于看到结肠内部是必须的。远侧部还包括弯曲部分 38，所述弯曲部分 38 位于探头部分的后面。另外，远侧部包括插入管 40 的最靠前的区域。

柔性套筒 42 围绕远侧部的全部长度。套筒利用柔性的生物适

合性的塑料材料制成，例如聚胺，具有优选大约为 20 微米的厚度。可以看出，套筒的前部不可膨胀的部分 17 覆盖弯曲部分和探头，而套筒的后部的折叠部分 15 仅覆盖插入管的最靠前的区域。套筒的折叠部分设置为可叠缩式结构，并且当压力提供给套筒时，折叠部分开始展开，并且由于展开的膨胀区域而减小它的长度，所述膨胀区域以附图标记 44 代表。在图 2b 中，示出了当套筒膨胀时内窥镜如何在身体通道内被推动从而推进。可以看出，膨胀区域增加了它的长度，以附图标记 46 表示。

然而应当记住，因为折叠部分位于弯曲部分的后面，因此套筒总是保持紧缩在弯曲部分周围，并且因此没有损坏弯曲部分的可操纵性。

另外注意，套筒总是保持紧缩在探头周围，它几乎没有增加探头的外径，并且因此将内窥镜插入病人的身体内可以更方便地进行，而不会对病人造成不适。

参考图 3，它示出了远侧部 16 的放大部分，其被示意性示出为处于这样的位置，即当压力被提供给套筒并且它开始展开并且膨胀时的位置。可以看出，套筒的膨胀部分 44 围绕插入管 40 的最靠前的区域。示出了内窥镜的对于它的操作和功能必须的各种装置。在那些装置中，例如有弯曲部分 32 的脊椎状结构 48。脊椎状结构连接到缆线 50，缆线 50 与拉索 52 相配合用于操作脊椎状结构。另外，在那些装置中，应当提到：连接到电缆 54 的摄像头 36，电缆 54 用于向摄像头供电，具有工作通道 58 的导向通道 56，工作通道 58 可插入到导向通道内，用于提供使套筒膨胀所需要的空气的管 60。

它还示出了套筒的最靠前的末端以罩 62 结束，套筒例如通过

弹簧密封件 64 密封地连接到所述罩 62。虽然它没有具体示出，但是应当理解，罩 62 设置有透明窗，照明光可以通过所述透明窗传播，从而摄像头的观察光学系统可以观察身体通道的内部。

设置有外部侧板元件 66，元件 66 围绕内部衬套元件 68，衬套元件 68 设置在插入管上。套筒的折叠部分保持在环形空间内，所述环形空间位于外部侧板元件和内部衬套元件之间。侧板元件的后部以环形凸肩 70 结束，凸肩 70 使得：一旦压力通过空气供应管被供应到套筒，套筒的折叠部分会在凸肩上方展开。通过这种设置，套筒的展开以有组织的方式发生，例如平稳地并且没有缠绕。内部衬套和侧板构造成薄壁的柱体，利用塑料材料制成，从而使它们的壁具有柔性，并且同时使它们的厚度保持最小，这对于保持套筒和防止在展开过程中的缠绕是必须的。在实践中，侧板元件和衬套元件的壁厚大约为数十微米。

O 形环 72 或者任何其它适合于作为密封弹簧发挥作用的连接装置将侧板元件的前部密封地固定在保持环 74 上。保持环紧密地落座在中间环 76 上。保持环通过卡扣连接从而可拆地联结到中间环 76，中间环 76 设置在弯曲部分后面的插入管上。至少两个伸长的凹槽 78 形成在中间环的外圆周上，所述凹槽横向延伸。凹槽用于与相对应的凸出部 80 卡扣接合，所述凸出部 80 从保持环的朝向内部的圆周伸出，并且朝着凹槽凸出。

在内窥镜检查过程结束时，内窥镜从身体通道抽出，并且从套筒脱离。如果操作者手动扭转插入管连同中间环，可以方便地实现所述脱离。通过横向伸长的凹槽 78，凸出部和凹槽之间的相对旋转运动是允许的，直到凸出部脱离凹槽并且不再卡扣结合，并且插入管可以从套筒分离。

中间环配有入口 82，入口 82 配置在伸长的凹槽之间，从而与空气供应管 60 流动连通。

保持环 74 的朝向外部的表面设置有环形凹部，所述凹部适用于 O 形环 72 的配置。通过这种设置，侧板元件与保持环密封接合。因为 O 形环将柔性套筒 42 挤压到保持环的环形凹部，因此侧板元件和衬套元件之间的空间被密封，因此空气不会朝着套筒的前部 17 扩散，并且它不能膨胀。保持环 74 同样配有环形凹槽 84，凹槽 84 在其中接纳密封环 86，密封环 86 设置在中间环 76 的上方。通过这种设置，提供了密封设置，这防止空气在保持环和中间环之间朝着前部 17 扩散，因此再次防止套筒的前部的膨胀。

应当容易地认为，上述锚固和密封机构是非常简单的。这种机构能够将套筒可拆地联结到插入管，并且防止套筒的前部膨胀。

下面参考图 4，其中示出了锚固和密封机构的一个实施例。在这个实施例中，与图 3 所示的实施例相同的元件用相同的附图标记表示。这些元件包括套筒的前部的不可膨胀的部分 17、探头部分 32、弯曲部分 38、插入管 40、具有空气入口 82 的中间环 76、侧板元件 66、套筒的折叠部分 15 以及套筒的膨胀部分 44。然而与上述实施例相反，它还包括内部衬套元件 68，这个衬套元件设置有加宽的凸出部分 88，凸出部分 88 围绕中间环 76。凸出部分配有凸出部 90，凸出部 90 适用于与形成在中间环的外圆周上的相对应的横向凹槽卡扣接合。通过这种设置，套筒可以可拆地联接到中间环。

衬套元件设置有前部环形凸肩 92，凸肩 92 配有小的突起 94，用于与保持环 98 的尾部 96 接合。这个保持环与上述实施例的保持环类似，与中间环的外圆周密封设置。然而与上述实施例相反，保持环没有设置用于与中间环接合的凸出部。保持环的朝向外部的圆

周构造成具有倾斜部分 100 和柱形部分 102。通过这种设置，套筒的折叠部分 15 平滑地与不可膨胀的部分 17 汇合。

尾部和环形凸肩以这样一种方式构造和设计尺寸，即环形空间 104 设置在它们之间。设置密封环 106，密封环 106 接纳在这个环形空间内，并且使套筒的展开部分与空气隔离，空气会进入衬套元件和保持环之间。

设置固定环 108，固定环 108 紧密地配合在凸肩 92 的外圆周，并且将它挤压到尾部 98，因此将整个组件固定在一起。套筒穿过凸肩 92 的朝向外部的圆周和固定环 108 的朝向内部的圆周之间从折叠部分 15 到达不可膨胀的部分 17。

凸肩的最靠前的末端配有环形切口 110，用于在其中接纳密封环（未示出），以使套筒的不可膨胀的部分与空气隔离，空气会进入凸肩和固定环之间。

因此，图 4 所示的实施例的固定和密封设置允许将套筒可拆地连接到插入管。同时，这种机构防止套筒的前部膨胀，并且因此没有损坏内窥镜的弯曲部分的可操纵性。

与上述实施例类似，如果空气入口 82 位于中间环的凹槽之间将是有益的。然而应当认为，所述入口可以位于任何其它位置，只要它的位置防止空气接近套筒的前部。

应当认为，本发明不限于上述实施例，并且可以改变，并且在不脱离本发明的范围的情况下，本领域的普通技术人员可以作出修改，本发明的范围在所附权利要求中限定。

当用在下面的权利要求中时，术语“包括”、“包含”、“具有”以及它们的相应的术语的含义为“包括但不限于”。

应当认为，上面说明和/或下面的权利要求和/或附图中公开

的特征，单独地或者任意结合地，是用于以多种形式实现本发明的材料。

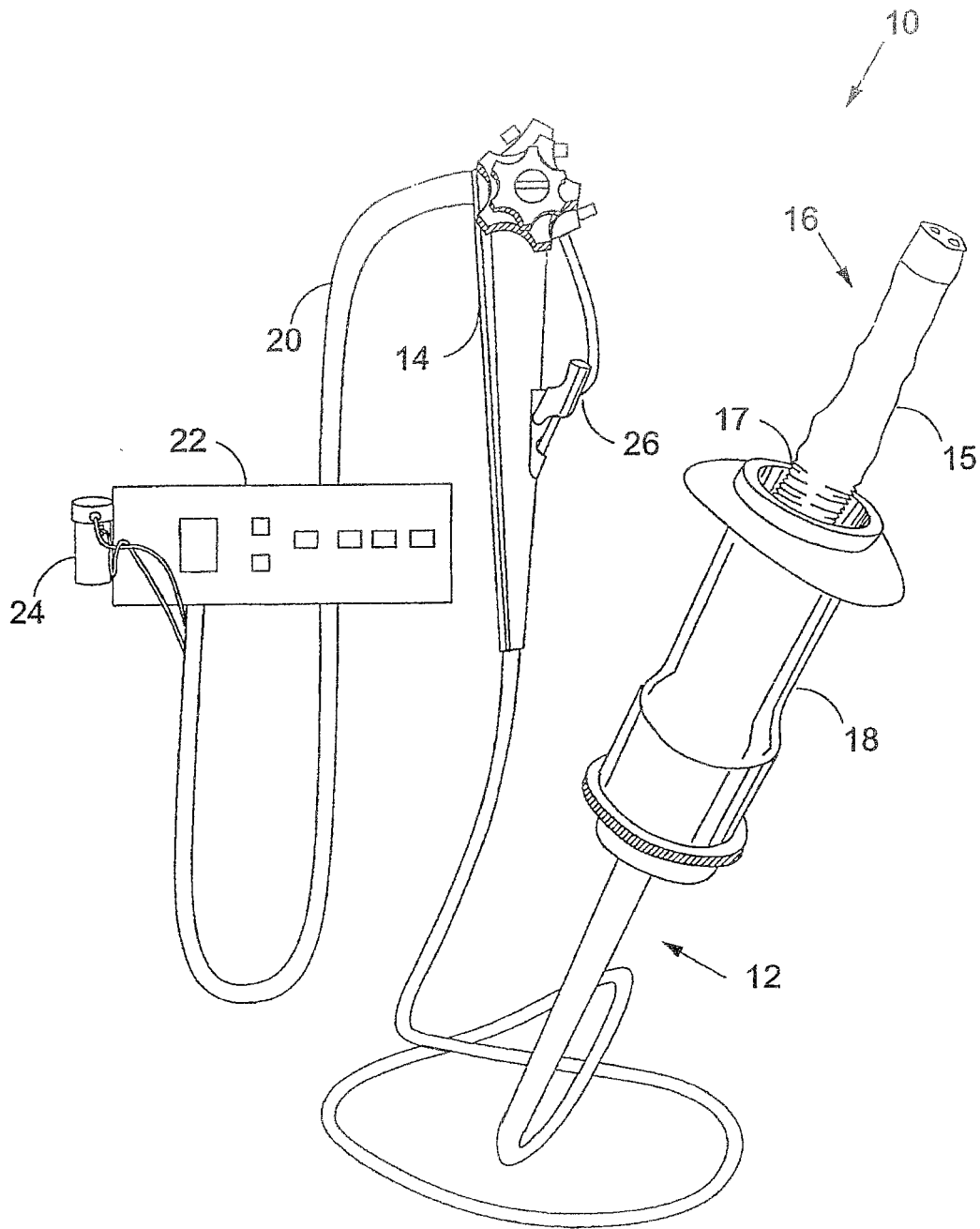


图1

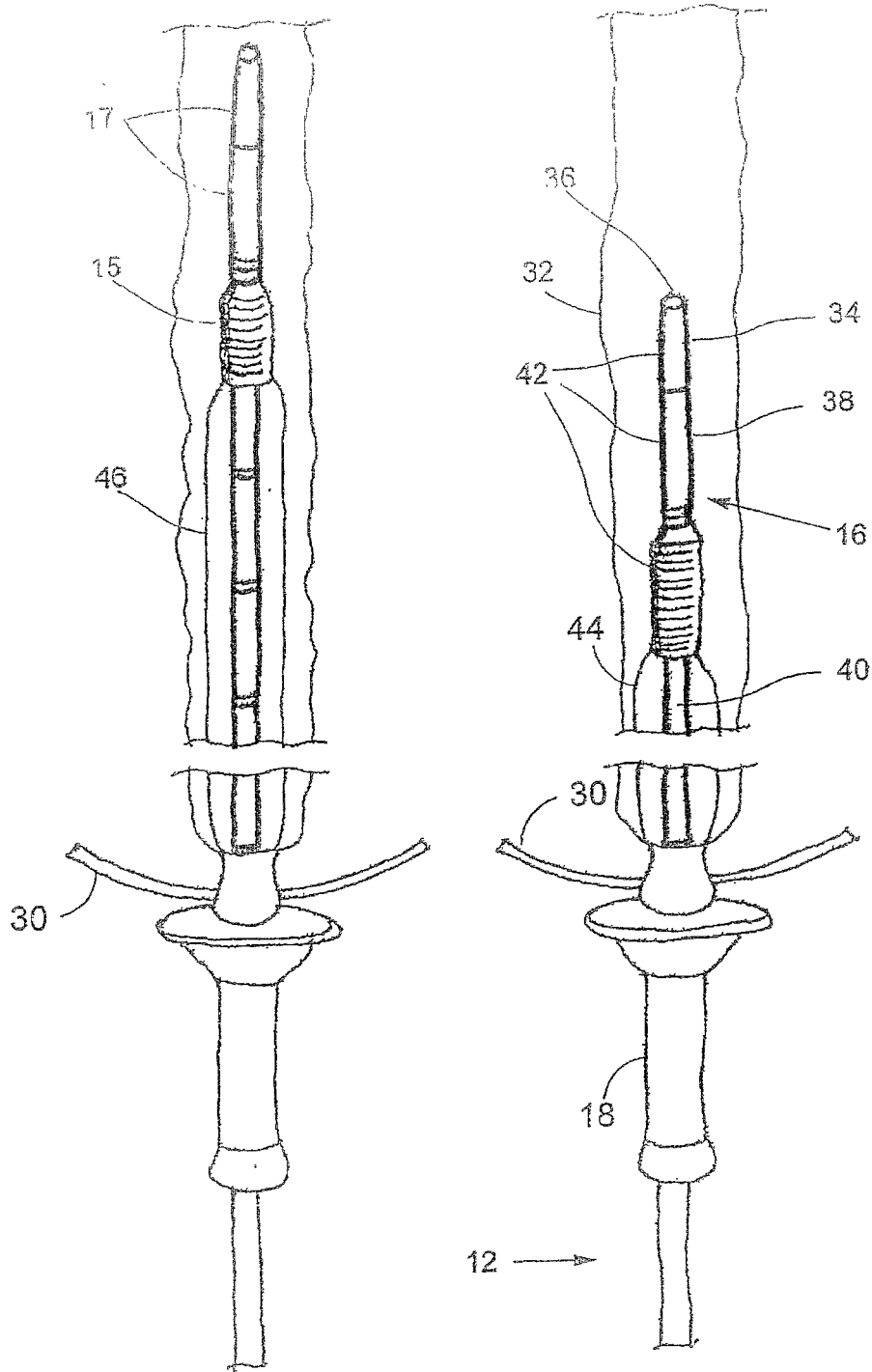


图2b

图2a



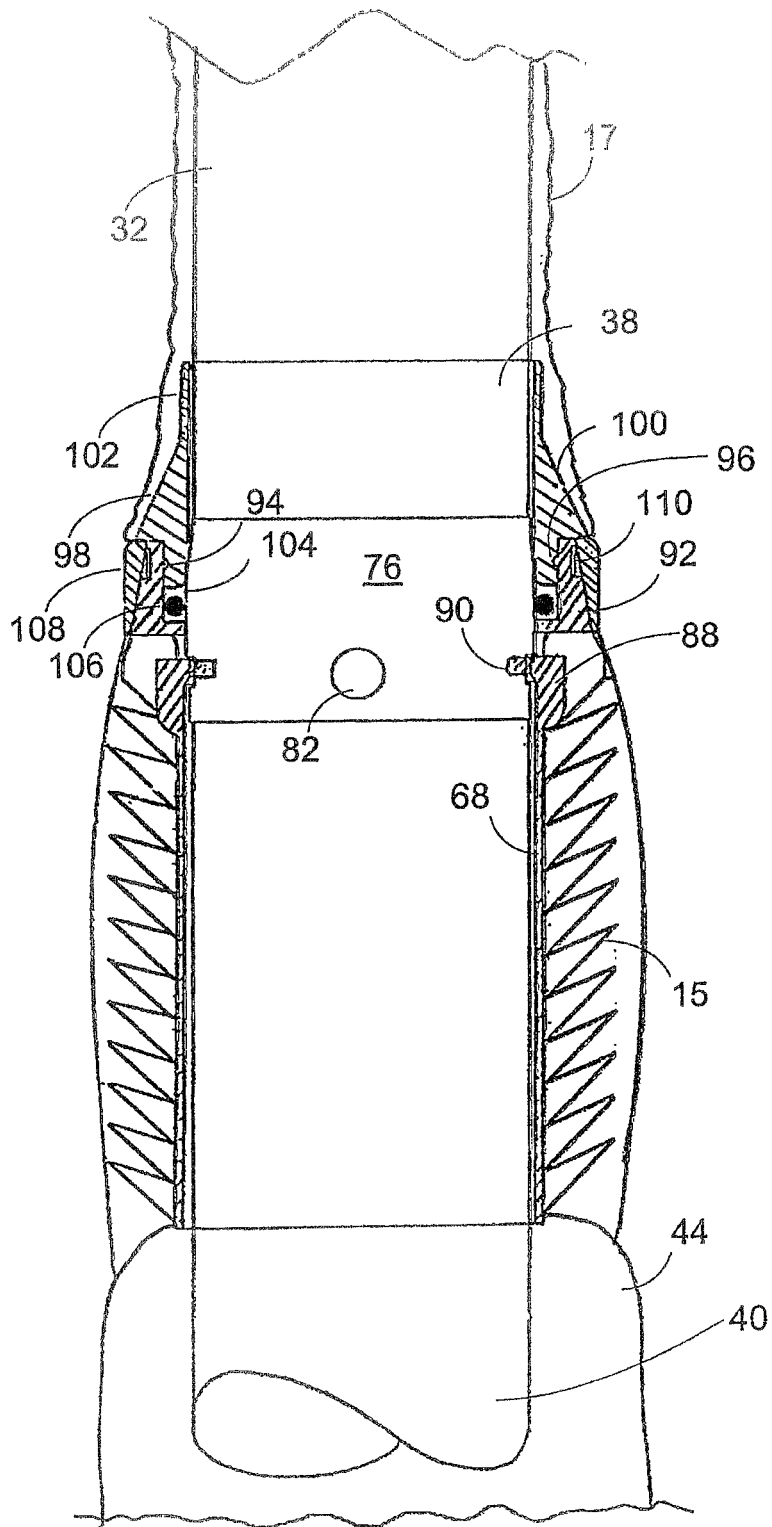


图4

专利名称(译)	设置有可膨胀的推进套筒的内窥镜装置		
公开(公告)号	<a href="#">CN100500080C</a>	公开(公告)日	2009-06-17
申请号	CN200580014946.2	申请日	2005-04-21
[标]发明人	阿姆拉姆·艾森费尔德 萨勒曼·戈兰		
发明人	雅各布·巴尔-奥尔 阿姆拉姆·艾森费尔德 萨勒曼·戈兰		
IPC分类号	A61B1/31 A61B1/005 A61B1/00		
CPC分类号	A61B1/005 A61B1/00142 A61B1/00156 A61B1/31		
代理人(译)	王琼		
审查员(译)	薛林		
优先权	60/570607 2004-05-13 US		
其他公开文献	CN1950022A		
外部链接	<a href="#">Espacenet</a>	<a href="#">SIPO</a>	

摘要(译)

一种用于身体通道的内窥镜检查的装置(10)，包括柔性内窥镜和可膨胀的套筒(42)，当膨胀时，所述套筒能够使内窥镜在身体通道内推进。所述内窥镜设置有近端(12)和远端(16)，远端(16)包括插入管、弯曲部分(32)和探头(36)。套筒包括后部折叠部分(15)和前部展开部分(17)。套筒与插入管可拆地联结，其中套筒的后部位于弯曲部分的后面。在内窥镜检查的过程中，当膨胀时，所述后部展开，并且使内窥镜在身体通道内推进，同时前部保持紧缩，并且覆盖弯曲部分和探头。

