



(12)实用新型专利

(10)授权公告号 CN 208784688 U

(45)授权公告日 2019.04.26

(21)申请号 201820275535.3

(22)申请日 2018.02.26

(66)本国优先权数据

201721650868.1 2017.12.01 CN

(73)专利权人 烟台市口腔医院

地址 264001 山东省烟台市芝罘区北大街  
142号

(72)发明人 高红

(74)专利代理机构 青岛发思特专利商标代理有  
限公司 37212

代理人 耿霞

(51)Int.Cl.

A61B 1/24(2006.01)

A61B 1/06(2006.01)

A61B 1/04(2006.01)

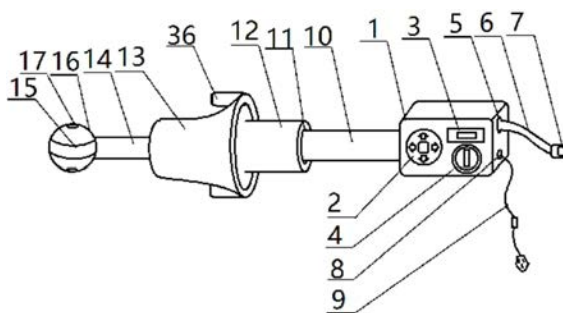
权利要求书1页 说明书3页 附图2页

(54)实用新型名称

一种可旋转全方位口腔内窥镜

(57)摘要

本实用新型公开了一种可旋转全方位口腔内窥镜,包括调节控制装置主体,所述调节控制装置主体前侧设有操控圆盘,所述操控圆盘右侧设有装置开关,所述装置开关下侧设有调节旋钮,所述调节控制装置主体右侧设有数据线口,所述数据线口内设有数据传输线,所述数据传输线与USB插头连接,所述数据线口下侧设有导线口,所述导线口内设有电源线。该可旋转全方位口腔内窥镜,通过内置成像球头,可以实现多角度旋转调整,且上下两侧均设有探头,可以实现全方位成像作用,其延伸臂可以伸缩调整,可以增加使用范围,且采用一体化置入成像,可以减轻对口腔内壁的损伤,提高使用效率。



1. 一种可旋转全方位口腔内窥镜,包括调节控制装置主体(1),其特征是:所述调节控制装置主体(1)前侧设有操控圆盘(2),所述操控圆盘(2)右侧设有装置开关(3),所述装置开关(3)下侧设有调节旋钮(4),所述调节控制装置主体(1)右侧设有数据线口(5),所述数据线口(5)内设有数据传输线(6),所述数据传输线(6)与USB插头(7)连接,所述数据线口(5)下侧设有导线口(8),所述导线口(8)内设有电源线(9),所述调节控制装置主体(1)左侧设有臂筒(10),所述臂筒(10)左侧通过伸缩活动口(11)与伸缩套筒(12)连接,所述伸缩套筒(12)左侧与置入撑开筒(13)连接,所述置入撑开筒(13)左侧设有支筒(14),所述支筒(14)左侧设有箍环(15),所述箍环(15)内设有成像球头(16),所述成像球头(16)上下两侧设有成像探头(17),所述成像探头(17)内部设有成像芯片(18),所述成像芯片(18)两侧设有LED光源(19),所述成像芯片(18)和LED光源(19)与集成芯片板(20)连接,所述集成芯片板(20)与信号线(21)连接,所述信号线(21)与集成反馈器(22)连接,所述支筒(14)右侧设有动力臂筒(23),所述动力臂筒(23)内部设有横向伺服电机(24)和纵向伺服电机(25),所述横向伺服电机(24)和纵向伺服电机(25)与电机控制线(26)连接,所述电机控制线(26)与电机控制电路板(27)连接,所述横向伺服电机(24)和纵向伺服电机(25)通过传动皮带(28)分别与纵向拨动轮(29)和横向拨动轮(30)连接,所述调节控制装置主体(1)内部设有电路主板(31),所述电路主板(31)上设有集成芯片(32)和解码器(33),所述电路主板(31)左侧设有成像数据接入端(34)和电机控制接入端(35)。

2. 根据权利要求1所述的一种可旋转全方位口腔内窥镜,其特征在于:所述置入撑开筒(13)上下两侧设有橡胶牙垫(36)。

3. 根据权利要求1所述的一种可旋转全方位口腔内窥镜,其特征在于:所述臂筒(10)通过动力臂筒(23)与支筒(14)连接,且臂筒(10)和动力臂筒(23)可在伸缩套筒(12)和置入撑开筒(13)内进行伸缩调整。

4. 根据权利要求1所述的一种可旋转全方位口腔内窥镜,其特征在于:所述纵向拨动轮(29)和横向拨动轮(30)与箍环(15)内成像球头(16)接触紧密。

5. 根据权利要求1所述的一种可旋转全方位口腔内窥镜,其特征在于:所述集成反馈器(22)和电机控制电路板(27)分别与成像数据接入端(34)和电机控制接入端(35)电性连接。

## 一种可旋转全方位口腔内窥镜

### 技术领域

[0001] 本实用新型涉及医疗用具技术领域,具体为一种可旋转全方位口腔内窥镜。

### 背景技术

[0002] 患者在进行口腔检查诊断过程中,需要对口腔内部状况进行观察分析,以往的检查设备多是采用对口腔部位进行支撑作用,通过内窥镜进行观察判断,而由于口腔内区域空间较为狭小,以往的内窥镜无法全面的实现画面观察,且无法实现灵活的角度调整,而且一些置入设备在进行操作过程中容易对口腔内壁造成损伤,不利于高效安全的口腔诊断作用。

[0003] 所以,如何设计一种可以灵活控制检查角度和提高诊断效果的口腔内窥设备,成为我们当前要解决的问题。

### 实用新型内容

[0004] 本实用新型的目的在于提供一种可旋转全方位口腔内窥镜,以解决上述背景技术中提出的问题。

[0005] 为实现上述目的,本实用新型提供如下技术方案:一种可旋转全方位口腔内窥镜,包括调节控制装置主体,所述调节控制装置主体前侧设有操控圆盘,所述操控圆盘右侧设有装置开关,所述装置开关下侧设有调节旋钮,所述调节控制装置主体右侧设有数据线口,所述数据线口内设有数据传输线,所述数据传输线与USB插头连接,所述数据线口下侧设有导线口,所述导线口内设有电源线,所述调节控制装置主体左侧设有臂筒,所述臂筒左侧通过伸缩活动口与伸缩套筒连接,所述伸缩套筒左侧与置入撑开筒连接,所述置入撑开筒左侧设有支筒,所述支筒左侧设有箍环,所述箍环内设有成像球头,所述成像球头上下两侧设有成像探头,所述成像探头内部设有成像芯片,所述成像芯片两侧设有LED光源,所述成像芯片和LED光源与集成芯片板连接,所述集成芯片板与信号线连接,所述信号线与集成反馈器连接,所述支筒右侧设有动力臂筒,所述动力臂筒内部设有横向伺服电机和纵向伺服电机,所述横向伺服电机和纵向伺服电机与电机控制线连接,所述电机控制线与电机控制电路板连接,所述横向伺服电机和纵向伺服电机通过传动皮带分别与纵向拨动轮和横向拨动轮连接,所述调节控制装置主体内部设有电路主板,所述电路主板上设有集成芯片和解码器,所述电路主板左侧设有成像数据接入端和电机控制接入端。

[0006] 进一步的,所述置入撑开筒上下两侧设有橡胶牙垫。

[0007] 进一步的,所述臂筒通过动力臂筒与支筒连接,且臂筒和动力臂筒可在伸缩套筒和置入撑开筒内进行伸缩调整。

[0008] 进一步的,所述纵向拨动轮和横向拨动轮与箍环内成像球头接触紧密。

[0009] 进一步的,所述集成反馈器和电机控制电路板分别与成像数据接入端和电机控制接入端电性连接。

[0010] 与现有技术相比,本实用新型的有益效果是:该可旋转全方位口腔内窥镜,通过内

置成像球头,可以实现多角度旋转调整,且上下两侧均设有探头,可以实现全方位成像作用,其延伸臂可以伸缩调整,可以增加使用范围,且采用一体化置入成像,可以减轻对口腔内壁的损伤,提高使用效率。

### 附图说明

[0011] 图1是本实用新型的整体结构示意图;

[0012] 图2是本实用新型的成像球头的内部结构示意图;

[0013] 图3是本实用新型的支筒和动力臂筒内部结构示意图;

[0014] 图4是本实用新型的调节控制装置主体内部结构示意图;

[0015] 图中:1、调节控制装置主体,2、操控圆盘,3、装置开关,4、调节旋钮,5、数据线口,6、数据传输线,7、USB插头,8、导线口,9、电源线,10、臂筒,11、伸缩活动口,12、伸缩套筒,13、置入撑开筒,14、支筒,15、箍环,16、成像球头,17、成像探头,18、成像芯片,19、LED光源,20、集成芯片板,21、信号线,22、集成反馈器,23、动力臂筒,24、横向伺服电机,25、纵向伺服电机,26、电机控制线,27、电机控制电路板,28、传动皮带,29、纵向拨动轮,30、横向拨动轮,31、电路主板,32、集成芯片,33、解码器,34、成像数据接入端,35、电机控制接入端,36、橡胶牙垫。

### 具体实施方式

[0016] 下面将结合本实用新型实施例中的附图,对本实用新型实施例中的技术方案进行清楚、完整地描述,显然,所描述的实施例仅仅是本实用新型一部分实施例,而不是全部的实施例。基于本实用新型中的实施例,本领域普通技术人员在没有做出创造性劳动前提下所获得的所有其他实施例,都属于本实用新型保护的范围。

[0017] 请参阅图1-4,本实用新型提供一种技术方案:一种可旋转全方位口腔内窥镜,包括调节控制装置主体1,所述调节控制装置主体1前侧设有操控圆盘2,所述操控圆盘2右侧设有装置开关3,所述装置开关3下侧设有调节旋钮4,所述调节控制装置主体1右侧设有数据线口5,所述数据线口5内设有数据传输线6,所述数据传输线6与USB插头7连接,所述数据线口5下侧设有导线口8,所述导线口8内设有电源线9,所述调节控制装置主体1左侧设有臂筒10,所述臂筒10左侧通过伸缩活动口11与伸缩套筒12连接,所述伸缩套筒12左侧与置入撑开筒13连接,所述置入撑开筒13左侧设有支筒14,所述支筒14左侧设有箍环15,所述箍环15内设有成像球头16,所述成像球头16上下两侧设有成像探头17,所述成像探头17内部设有成像芯片18,所述成像芯片18两侧设有LED光源19,所述成像芯片18和LED光源19与集成芯片板20连接,所述集成芯片板20与信号线21连接,所述信号线21与集成反馈器22连接,所述支筒14右侧设有动力臂筒23,所述动力臂筒23内部设有横向伺服电机24和纵向伺服电机25,所述横向伺服电机24和纵向伺服电机25与电机控制线26连接,所述电机控制线26与电机控制电路板27连接,所述横向伺服电机24和纵向伺服电机25通过传动皮带28分别与纵向拨动轮29和横向拨动轮30连接,所述调节控制装置主体1内部设有电路主板31,所述电路主板31上设有集成芯片32和解码器33,所述电路主板31左侧设有成像数据接入端34和电机控制接入端35。

[0018] 进一步的,所述置入撑开筒13上下两侧设有橡胶牙垫36。这样设置,可以便于对牙

齿部位进行支撑作用,提高使用稳定性。

[0019] 进一步的,所述臂筒10通过动力臂筒23与支筒14连接,且臂筒10和动力臂筒23可在伸缩套筒12和置入撑开筒13内进行伸缩调整。这样设置,可以实现伸缩调整,提高使用范围。

[0020] 进一步的,所述纵向拨动轮29和横向拨动轮30与箍环15内成像球头16接触紧密。这样设置,可以通过驱动纵向拨动轮29和横向拨动轮30的转动来实现对成像球头16的角度调整转动。

[0021] 进一步的,所述集成反馈器22和电机控制电路板27分别与成像数据接入端34和电机控制接入端35电性连接。这样设置,可以实现电路连接,保证电路控制运行。

[0022] 工作原理:在使用本实用新型时,将置入撑开筒13插入患者口腔部位,使患者牙齿部位接触到橡胶牙垫36上侧,使支筒14一侧的成像球头16放置到患者口腔内,将电源线9接通到电源,使USB插头7连接到成像显示设备,通过调节控制装置主体1前侧的操控圆盘2和调节旋钮4对装置进行操作控制,通过臂筒10与伸缩套筒12之间的伸缩作用来调节支筒14一侧的成像球头16在口腔内的位置,成像球头16内部的成像探头17内的成像芯片18进行画面采集成像,LED光源19进行辅助照明作用,画面数据通过集成反馈器22输送到电路主板31上集成芯片32和解码器33进行图像数据处理,当需要进行画面角度调整时,通过操控圆盘2控制动力臂筒23内的横向伺服电机24和纵向伺服电机25工作,从而使传动皮带28带动纵向拨动轮29和横向拨动轮30转动,由于纵向拨动轮29和横向拨动轮30与箍环15内的成像球头16接触,可以使成像球头16进行多角度活动调整,来实现全方位的成像作用。

[0023] 尽管已经示出和描述了本实用新型的实施例,对于本领域的普通技术人员而言,可以理解在不脱离本实用新型的原理和精神的情况下可以对这些实施例进行多种变化、修改、替换和变型,本实用新型的范围由所附权利要求及其等同物限定。

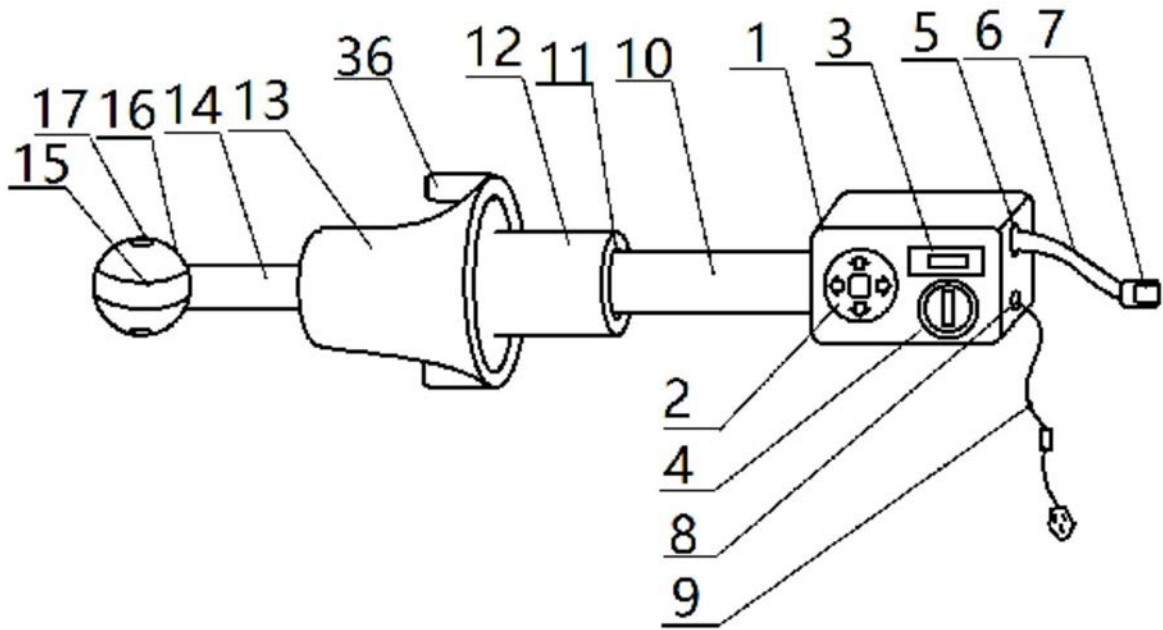


图1

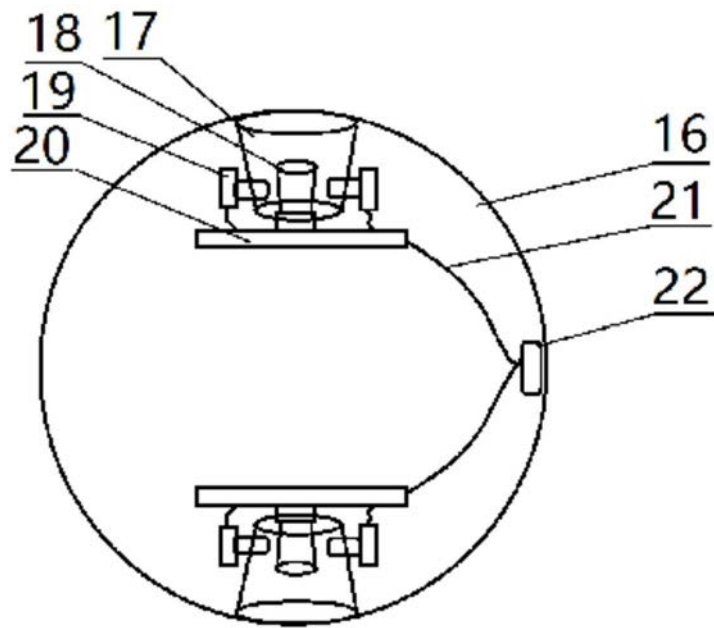


图2

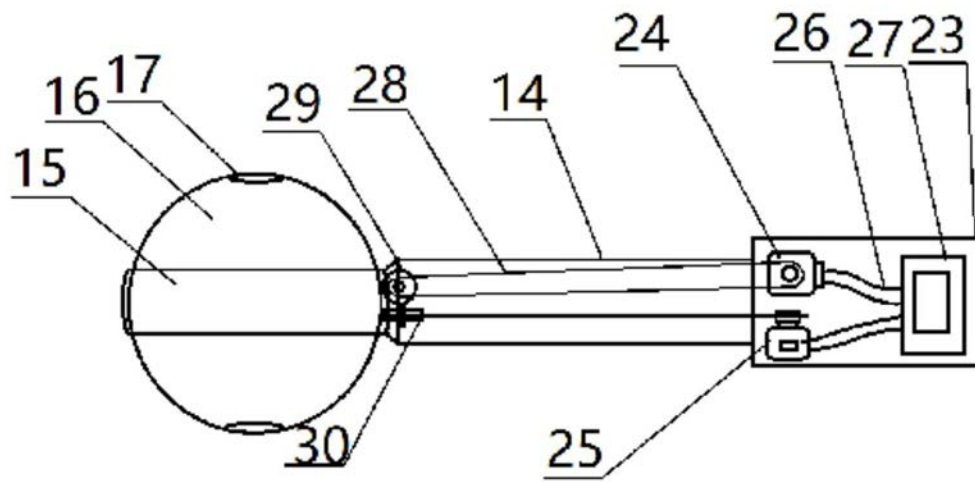


图3

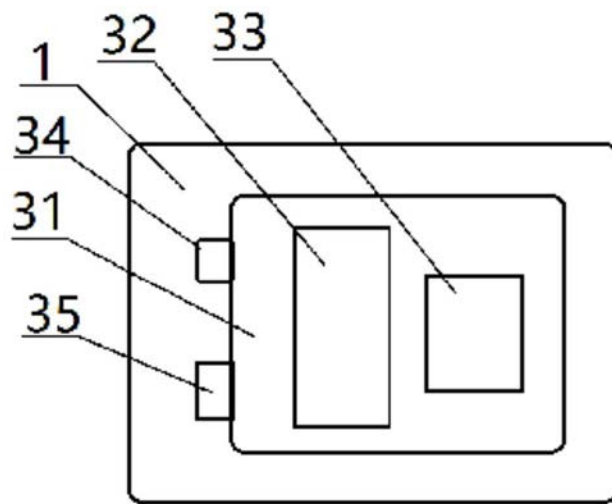


图4

专利名称(译)	一种可旋转全方位口腔内窥镜		
公开(公告)号	<a href="#">CN208784688U</a>	公开(公告)日	2019-04-26
申请号	CN201820275535.3	申请日	2018-02-26
[标]申请(专利权)人(译)	烟台市口腔医院		
申请(专利权)人(译)	烟台市口腔医院		
当前申请(专利权)人(译)	烟台市口腔医院		
[标]发明人	高红		
发明人	高红		
IPC分类号	A61B1/24 A61B1/06 A61B1/04		
代理人(译)	耿霞		
优先权	201721650868.1 2017-12-01 CN		
外部链接	<a href="#">Espacenet</a>	<a href="#">SIPO</a>	

摘要(译)

本实用新型公开了一种可旋转全方位口腔内窥镜，包括调节控制装置主体，所述调节控制装置主体前侧设有操控圆盘，所述操控圆盘右侧设有装置开关，所述装置开关下侧设有调节旋钮，所述调节控制装置主体右侧设有数据线口，所述数据线口内设有数据传输线，所述数据传输线与USB插头连接，所述数据线口下侧设有导线口，所述导线口内设有电源线。该可旋转全方位口腔内窥镜，通过内置成像球头，可以实现多角度旋转调整，且上下两侧均设有探头，可以实现全方位成像作用，其延伸臂可以伸缩调整，可以增加使用范围，且采用一体化置入成像，可以减轻对口腔内壁的损伤，提高使用效率。

