

[19] 中华人民共和国国家知识产权局



[12] 实用新型专利说明书

专利号 ZL 200820114518.8

[51] Int. Cl.

A61B 1/31 (2006.01)
A61B 1/005 (2006.01)
A61B 1/04 (2006.01)

[45] 授权公告日 2009 年 2 月 4 日

[11] 授权公告号 CN 201189164Y

[22] 申请日 2008.5.22

[21] 申请号 200820114518.8

[73] 专利权人 朱金明

地址 250031 山东省济南市天桥区师范路 25 号

[72] 发明人 朱金明

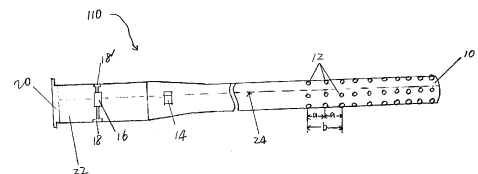
权利要求书 1 页 说明书 4 页 附图 1 页

[54] 实用新型名称

一种带有数据采集功能的肛门直肠内窥镜

[57] 摘要

一种带有数据采集功能的肛门直肠内窥镜包括具有适于插入患者体内的细长挠性插入部件、操作手柄部分、多个光学图像收集单元、图像显示装置及传输光纤和第一光学增益部件、第二光学增益部件；在插入部件前端上装有多组光学图像收集单元，以使在手术中收集到病人直肠内的图像；操作手柄部分，其被连接在图像显示装置和细长挠性插入部件之间，观察者通过把持操作手柄部分来进行各种操作；传输光纤将光学图像收集单元采集到的信号经两个光学增益部件逐级放大后，显示在图像显示装置；图像显示装置设置在靠近操作该肛门直肠内窥镜的操作者一端，以将光学图像收集单元收集到的图象显示在该图像显示装置上；在第二光学增益部件两侧处设置有两个光信号输出接口，并且与第二光学增益部件相连接。



1、一种带有数据采集功能的肛门直肠内窥镜，其包括：

具有适于插入患者体内的细长挠性插入部件、操作手柄部分（22）、多个光学图像收集单元（12）、图像显示装置（20）及传输光纤（24）和第一光学增益部件（14）、第二光学增益部件（16）；

在插入部件前端上装有多于个光学图像收集单元（12），以使在手术中收集到病人直肠内的图像；

操作手柄部分（22），其被连接在图像显示装置（20）和细长挠性插入部件之间，观察者通过把持操作手柄部分来进行各种操作；

传输光纤（24）将光学图像收集单元（12）采集到的信号经两个光学增益部件逐级放大后，显示在图像显示装置（20）；

图像显示装置（20）设置在靠近操作该肛门直肠内窥镜（110）的操作者一端，以将光学图像收集单元（12）收集到的图象显示在该图像显示装置（20）上；

在第二光学增益部件（16）两侧处设置有两个光信号输出接口（18、18'），并且与第二光学增益部件（16）相连接，以使将信号传输到另外的大型处理设备中去处理。

2、根据权利要求 1 所述的肛门直肠内窥镜，其中所述两个光信号输出接口为 USB 接口。

3、根据权利要求 1 所述的肛门直肠内窥镜，其中操作手柄部分（22）的直径大于细长挠性插入部件的直径，并且在与细长挠性插入部件连接处从操作手柄部分（22）至细长挠性插入部件，肛门直肠内窥镜主体逐渐变细以实现操作手柄部分（22）和细长挠性插入部件的合适连接。

一种带有数据采集功能的肛门直肠内窥镜

技术领域

本实用新型涉及一种内窥镜,具体涉及一种带有数据采集功能的肛门直肠内窥镜。

背景技术

一般的肛门直肠内窥镜在内窥镜的插入部上设有具有挠性的软性部,在该软性部的前端经由弯曲部而连接着前端部。在该前端部的前端面上,按规定而配设有观察窗、照明窗、处置器具穿插通道开口部等。

众所周知,软性部通过增大前端附近部分的挠性而变得容易柔软地弯曲,另一方面,基端附近的部分通过减小挠性而使插入性变好。

因此,在例如日本专利特开 2001-190494 号公报中公开了如下的技术:通过使软性部的外径形成得从前端侧向基端侧逐渐变大,使基端附近部分的挠性比前端附近部分小,从而在确保前端侧附近的挠性的同时,实现了插入性的提高。

但是,在使用中,无法直接将数据保留下来、留待以后进一步分析研究的缺陷,也就是无法将现场采集的情况保留下来。

因此,需要对现有肛门直肠内窥镜进行改进,以提高其适用性。

实用新型内容

本实用新型目的在于提供一种带有数据采集功能的肛门直肠内窥镜,其包括具有适于插入患者体内的细长挠性插入部件、操作手柄部分 22、多个光学图像收集单元 12、图像显示装置 20 及传输光纤 24 和和第一光学增益部件 14、第二光学增益部件 16;

在插入部件前端上装有多多个光学图像收集单元 12,以使在手术中收集到病人直肠内的图像;

操作手柄部分 22,其被连接在图像显示装置 20 和细长挠性插入部件之间,观察者通过把持操作手柄部分来进行各种操作;

传输光纤 24 将光学图像收集单元 12 采集到的信号经两个光学增益部件逐级放大后，显示在图像显示装置 20；

图像显示装置 20 设置在靠近操作该肛门直肠内窥镜 110 的操作者一端，以将光学图像收集单元 12 收集到的图象显示在该图像显示装置 20 上；

在第二光学增益部件 16 两侧处设置有两个光信号输出接口 18、18'，并且与第二光学增益部件 16 相连接，以使将信号传输到另外的大型处理设备中去处理。

优选地，所述两个光信号输出接口为 USB 接口。

另外，操作手柄部分 22 的直径大于细长挠性插入部件的直径，并且在与细长挠性插入部件连接处从操作手柄部分 22 至细长挠性插入部件，肛门直肠内窥镜主体逐渐变细以实现操作手柄部分（22）和细长挠性插入部件的合适连接。

本实用新型具有如下效果：现场定性知道插入的深度以及可直接将数据保留下来、留待以后进一步分析研究的缺陷，也就是直接知道插入肛门直肠的深度并将现场采集的情况保留下来。

附图说明

图 1 为依据本实用新型的带有数据采集功能的肛门直肠内窥镜的主体结构示意图。

具体实施方式

为了更清楚地说明对肛门直肠内窥镜的改进之处，将与现有肛门直肠内窥镜相同或相类似的结构省略掉。

图 1 中示出一种带有数据采集功能的肛门直肠内窥镜 110 的示意主体结构。肛门直肠内窥镜特征在于光学装置。另外，肛门直肠内窥镜还具有适于插入患者体内的细长挠性插入部件、操作手柄部分 22、光学图像收集单元 12、图像显示装置 20 及传输光纤 24、光学增益部件 14 和 16；在插入部件前端内装有多个光学图像收集单元 12，例如 CCD 等固体摄像元件，以使在手术中收集到病人直肠内的图像；

操作手柄部分 22，观察者通过把持它来进行各种操作，其被连接在图像显示装置 20 和细长挠性插入部件之间；在与细长挠性插入部件连接处，有如

图所示的逐渐变细部分，也就是操作手柄部分 22 的直径大于细长挠性插入部件的直径。

传输光纤 24 将光学图像收集单元 12 采集到的信号经光学增益部件 14 及 16 放大后，显示在图像显示装置 20。

图像显示装置 20 设置在靠近操作该肛门直肠内窥镜 110 的操作者一端，以将光学图像收集单元 12 收集到的图像显示在该图像显示装置 20 上。

在细长挠性插入部件上分布有多个光学图像收集单元 12，并且各个光学图像收集单元 12 之间间距是已知的，例如相邻两个光学图像收集单元 12 之间的间距为 a （图 1 中所示），相隔一个光学图像收集单元 12 的相近光学图像收集单元 12 之间间距为 b （图 1 中所示）。通过相邻和相近光学图像收集单元 12 传送回来的图像及处理结果就可以判断出，插入肛门直肠的深度。

另外，如图所示，肛门直肠内窥镜 110 包括手柄部分 22，其设置在肛门直肠内窥镜 110 的手持端，适于使得用户握持肛门直肠内窥镜 110。细长挠性插入部件的挠性可弯曲尖端 10 设置在肛门直肠内窥镜 110 的远端并适于挠曲和弯曲以使得装置可以通过患者直肠更远处的弯曲路径以及/或者支持光学图像收集单元 12 的选择性采集图像。具体地，光学图像收集单元 12 可以设置在细长挠性插入部件的挠性尖端 10 以及均匀分布在细长挠性插入部件上，并且适于在肛门直肠内窥镜 110 手术过程中获取图像。光学图像收集单元 12 经由传输光纤 24 和光学增益部件 14、16 与图像显示装置 20 进行通信。图像显示装置 20 设置在手柄 22 的后端上，并且适于向肛门直肠内窥镜 110 的操作者显示所获取的图像。图像显示装置可以是液晶显示器或 OLED 显示器，或是其他合适的显示装置。

手柄 22 可以具有有利于握持该装置的任何形状和尺寸。此外，手柄 22 中可以具有各种控制元件，用户可以操纵该控制元件来控制肛门直肠内窥镜 110 及其功能。从手柄 22 的远端延伸的主体内可以包括一个或多个内部通道(未示出)，以容纳外科器械、用于冲洗或抽吸的液体、气体，或任何其它在内窥镜外科手术中使用的材料。主体内通道还可以容纳操作光学图像收集单元 12 所需的组件。主体内也可以用多种可消毒的生物适应材料制成，这些材料所具有的特性足以使主体内能够被插入直肠远端的曲折通道内并在其中移动。肛门直肠内窥镜 110 的主体可以用具有较低摩擦系数的聚合体制成，可选地使用覆盖了诸如聚四氟乙烯之类的低摩擦材料材料制成。

光学图像收集单元 12 可以具有多种配置、形状和尺寸，并且其可以利用多种技术附着到细长挠性插入部件上。通常使用的是，光学图像收集单元 12 可以利用提供到细长挠性插入部件的临时或永久附着的阴阳连接器配合到细长挠性插入部件的远端上。可选地，光学图像收集单元 12 可以以各种其它方式附着，如粘接，其使光学图像收集单元 12 能够被安装到细长挠性插入部件上。尽管在此通常描述为附着到细长挠性插入部件的远侧表面，但是光学图像收集单元 12 也适于尖端的通常是远侧的其它部分。光学图像收集单元 18 可以具有各种其它形状和尺寸。

更进一步，在手柄 12 前部，设置有另一可选光学增益部件 16，并且与之相连接，设置有两个光信号输出接口 18、18'，也可称为第一光信号输出接口 18、第二光信号输出接口 18'。这样便于将信号转移到另外的大型处理设备中去处理，从而克服了这种肛门直肠内窥镜 110 只能现场观看，而不能对信号进一步分析比对的缺陷。另外，经光信号输出接口 18、18'输出的信号，可以在大型其他信号处理设备，与患者以往的图象资料进行对比分析，加强对病患部位、病变程度的准确诊断。进一步地，所述两个光信号输出接口为 USB 接口。

如上所述，已经清楚详细地描述了本实用新型的技术方案。但是，尽管参考本实用新型的优选实施例详细示出并描述了本实用新型，但本领域普通的技术人员可以理解，在不背离所附权利要求定义的本实用新型的精神和范围的情况下，可以在形式和细节中做出各种各样的修改。另外，本说明书中的实施方案是为了阐述说明技术方案，而不应当将保护范围具体限制至本实用新型中的某个具体实施例。

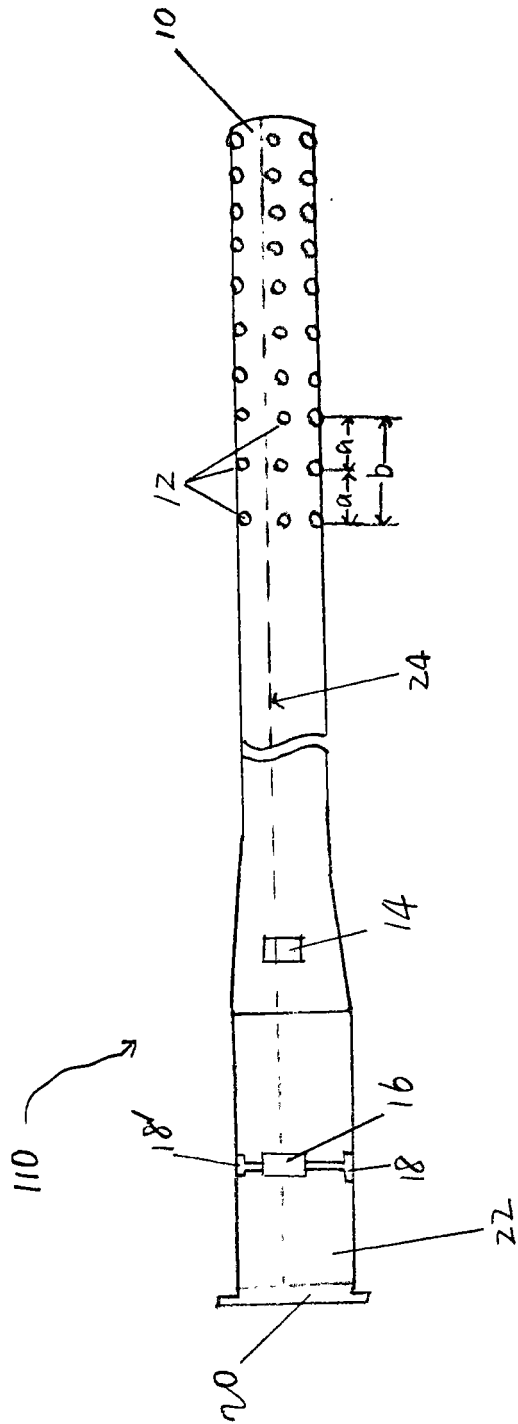


图 1

专利名称(译)	一种带有数据采集功能的肛门直肠内窥镜		
公开(公告)号	CN201189164Y	公开(公告)日	2009-02-04
申请号	CN200820114518.8	申请日	2008-05-22
[标]申请(专利权)人(译)	朱金明		
申请(专利权)人(译)	朱金明		
当前申请(专利权)人(译)	朱金明		
[标]发明人	朱金明		
发明人	朱金明		
IPC分类号	A61B1/31 A61B1/005 A61B1/04		
外部链接	Espacenet SIPO		

摘要(译)

一种带有数据采集功能的肛门直肠内窥镜包括具有适于插入患者体内的细长挠性插入部件、操作手柄部分、多个光学图像收集单元、图像显示装置及传输光纤和第一光学增益部件、第二光学增益部件；在插入部件前端上装有多组光学图像收集单元，以使在手术中收集到病人直肠内的图像；操作手柄部分，其被连接在图像显示装置和细长挠性插入部件之间，观察者通过把持操作手柄部分来进行各种操作；传输光纤将光学图像收集单元采集到的信号经两个光学增益部件逐级放大后，显示在图像显示装置；图像显示装置设置在靠近操作该肛门直肠内窥镜的操作者一端，以将光学图像收集单元收集到的图象显示在该图像显示装置上；在第二光学增益部件两侧处设置有两个光信号输出接口，并且与第二光学增益部件相连接。

