



(12)发明专利

(10)授权公告号 CN 110179508 B

(45)授权公告日 2020.05.22

(21)申请号 201910420216.6

A61M 3/02(2006.01)

(22)申请日 2019.05.20

审查员 何乐

(65)同一申请的已公布的文献号

申请公布号 CN 110179508 A

(43)申请公布日 2019.08.30

(73)专利权人 林林

地址 050004 河北省石家庄市新华区和平西路223号21栋2单元201号

专利权人 郝英豪 秦晓宁

(72)发明人 林林 郝英豪 秦晓宁

(74)专利代理机构 广州高炬知识产权代理有限公司

公司 44376

代理人 陈文龙

(51)Int.Cl.

A61B 17/02(2006.01)

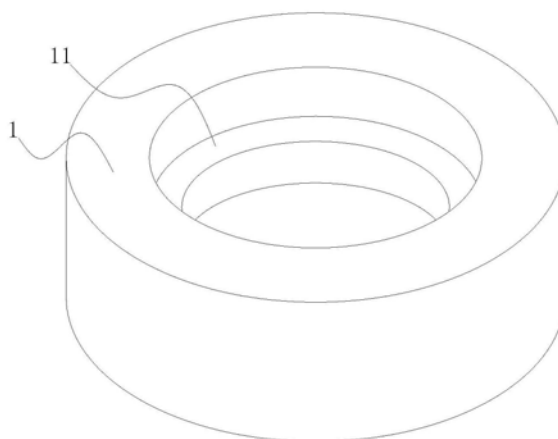
权利要求书1页 说明书6页 附图6页

(54)发明名称

一种微创性腹腔镜牵开器

(57)摘要

本发明属于医疗用具技术领域,具体的说是一种微创性腹腔镜牵开器,包括套环、导通器、撑管和移动管;所述导通器由多根导通杆和一个导通环组成;所述撑管由多个撑杆和一个撑环组成;所述撑杆下端均固连有橡胶块;所述橡胶块内开设有空腔;所述空腔内固连有两块弧形弹片;所述移动管表面开设有与滑杆一一对应设置的第三凹槽;所述第三凹槽连通第二导槽,且第三凹槽内滑动连接有顶块,顶块通过均匀布置的弹簧固连于第二导槽内壁;本发明可有效防止手术过程中开口闭合,对手术造成影响,降低了手术过程中医疗器械对皮下组织造成二次伤害的概率,同时可更加快捷方便的使用生理盐水清洗患者伤口。



1. 一种微创性腹腔镜牵开器,其特征在于:包括套环(1)、导通器(2)、撑管(3)和移动管(4);所述套环(1)内开设有环形设计的第一凹槽(11);所述导通器(2)由多根导通杆(21)和一个导通环(22)组成;所述导通环(22)可放入第一凹槽(11)内;所述导通杆(21)均匀固连于导通环(22)内环表面,导通器(2)的长度可根据手术开口深度进行设定;所述撑管(3)由多个撑杆(31)和一个撑环(32)组成;所述撑杆(31)圆周固连于撑环(32)外环表面,撑杆(31)表面弧形设置,所有撑杆(31)外表面连线为圆形,圆形半径与导通环(22)内径相等,且导通杆(21)和撑杆(31)数量相等,最少为八个;撑管(3)可放入导通器(2)内,可使导通杆(21)和撑杆(31)形成圆管;所述撑杆(31)下端均固连有橡胶块(33);所述橡胶块(33)弧形设计,初始时通过多个橡胶块(33)可形成弧形包裹,且橡胶块(33)之间仅在下端点接触,同时橡胶块(33)下端接触后,可形成圆孔,方便医生使用手术刀切开皮下组织;所述移动管(4)可放入撑管(3)内。

2. 根据权利要求1所述的一种微创性腹腔镜牵开器,其特征在于:所述橡胶块(33)内设有空腔(34);所述空腔(34)内固连有两块弧形弹片(35);所述弧形弹片(35)之间对称设置,且弧形弹片(35)之间具有间隙;所述撑杆(31)内开设有第一导槽,撑杆(31)顶部均开设有连通第一导槽的进料口(36),第一导槽连通弧形弹片(35)之间的空隙;所述弧形弹片(35)由多个金属片组成,且金属片的长度从上至下依次递减,且金属片靠近橡胶块(33)外表面的一端与橡胶块(33)外表面之间的距离依次递减,使橡胶块(33)壁厚从上至下依次递减。

3. 根据权利要求2所述的一种微创性腹腔镜牵开器,其特征在于:所述撑杆(31)表面开设有第二凹槽,第二凹槽内滑动连接有滑杆;所述移动管(4)内开设有第二导槽(42),移动管(4)顶部设有连通第二导槽(42)的加液口(43);所述移动管(4)表面开设有与滑杆一一对应设置的第三凹槽(41);所述第三凹槽(41)连通第二导槽(42),且第三凹槽(41)内滑动连接有顶块(44),顶块(44)通过均匀布置的弹簧固连于第二导槽(42)内壁。

4. 根据权利要求3所述的一种微创性腹腔镜牵开器,其特征在于:所述移动管(4)下表面固连有与顶块(44)一一对应的滚轮(45),滚轮(45)靠近顶块(44)的一侧与移动管(4)外表面处于同一竖直线上,在移动管(4)插入撑管(3)内时,滚轮(45)优先接触橡胶块(33)表面。

5. 根据权利要求2所述的一种微创性腹腔镜牵开器,其特征在于:所述橡胶块(33)于弧形弹片(35)之间的空隙处开设有均匀布置的第一通孔(5),第一通孔(5)连通弧形弹片(35)之间的空隙和橡胶块(33)外;所述橡胶块(33)表面设有“T”形设计的按压块(51);所述按压块(51)插入弧形弹片(35)之间的空隙,并于空隙内固连有移动板(52);所述移动板(52)表面开设有第二通孔(53),第二通孔(53)与第一通孔(5)错位设置,且按压块(51)与橡胶块(33)之间固连有均匀布置的弹簧,初始时移动板(52)紧贴空腔(34)内壁设置,使第一通孔(5)和第二通孔(53)密封。

6. 根据权利要求5所述的一种微创性腹腔镜牵开器,其特征在于:所述橡胶块(33)表面固连有摄像头(54),摄像头(54)位于橡胶块(33)彼此接触后的接触点上方三到五毫米处,摄像头(54)电连接外部显示器,且摄像头(54)经过防水处理。

一种微创性腹腔镜牵开器

技术领域

[0001] 本发明属于医疗用具技术领域,具体的说是一种微创性腹腔镜牵开器。

背景技术

[0002] 牵开器用以牵开组织,显露手术野,便于探查和操作,腹腔镜手术也被称为微创性手术,正在成为越来越流行的手术方法。每年毕业的具有先进的微创性训练的外科医生的数量持续增加,这意味着微创性腹部案例的数量也将增加。

[0003] 腹腔手术时牵开器的使用必不可少,用于将皮肤以及皮下组织牵开,使内部器官暴露在医生视野中,方便手术的进行。

[0004] 现有技术中的牵开器主要分为手持拉钩和自动拉钩两类。有各种不同形状和大小的规格,可根据手术需要选择合适的拉钩,在拉钩使用过程中,需要医生将患者皮肤以及皮下组织切割至器官处,或者切割后他调整拉钩,使其适应当前开口深度,拉钩在调整过程中过于复杂,且调整过程需要松开皮下组织重新拉开,若拉开程度不同,容易对患者的皮下组织造成拉伤,同时在重新拉开时,由于皮下组织的弹性恢复,若时间把握不精准,容易造成皮下组织合拢,需要再次拉开,在不断的拉开和合拢过程中容易对皮下组织造成损伤,同时拉开和拆卸次数较多,大大延长了手术时间,且拉钩上方的固定杆,影响医生肉眼视野,且手术过程中注入生理盐水时,往往由于拉钩影响医生视线,使医生拿出手术刀后,再进行冲洗,延长了手术时间。

发明内容

[0005] 为了弥补现有技术的不足,解决拉钩使用时操作过于繁琐、反复牵开对皮下组织造成多次伤害、拉钩的反复操作过程中严重延长了手术时间和生理盐水无法更方便快捷的注入问题,本发明提出的一种微创性腹腔镜牵开器。

[0006] 本发明解决其技术问题所采用的技术方案是:本发明所述的一种微创性腹腔镜牵开器,包括套环、导通器、撑管和移动管;所述套环内开设有环形设计的第一凹槽;所述导通器由多根导通杆和一个导通环组成;所述导通环可放入第一凹槽内;所述导通杆均匀固连于导通环内环表面,导通器的长度可根据手术开口深度进行设定;所述撑管由多个撑杆和一个撑环组成;所述撑杆圆周固连于撑环外环表面,撑杆表面弧形设置,所有撑杆外表面连线为圆形,圆形半径与导通环内径相等,且导通杆和撑杆数量相等,最少为八个;撑管可放入导通器内,可使导通杆和撑杆形成圆管;所述撑杆下端均固连有橡胶块;所述橡胶块弧形设计,初始时通过多个橡胶块可形成弧形包裹,且橡胶块之间仅在下端点接触,同时橡胶块下端接触后,可形成圆孔,方便医生使用手术刀切开皮下组织;所述移动管可放入撑管内;工作时,医生通过手术刀于患者身体划开开口,将套环置于开口内,通过手术刀继续划开皮下组织,将导通器置于套环内,撑管插入导通器内,并使橡胶块下端位于最深开口处,将移动管插入撑管内,使移动管下端接触橡胶块表面,手术刀通过移动管内伸入,对皮下组织继续划开,划开一刀后,按压移动管,使移动管下移从而使橡胶块撑开,在橡胶块撑开过程中,

医生使用手术刀持续向下划开皮下组织,当橡胶块完全撑开后,向下按压导通器,使导通器移动至橡胶块下端位置,向上拉动移动管,使橡胶块恢复,医生再次使用手术刀对皮下组织进行切开,按压撑管,使橡胶块下端接触至开口,按压移动管,以此重复操作,至皮下组织完全切开后,使导通器延伸至内部器官,通过导通器形成一条通道,供医生实施手术,导通器伸入后,可拿出撑管和移动管,为医生提供更宽的视野,方便医生进行手术,通过导通器形成的开口,可有效防止手术过程中开口闭合,对手术造成影响,同时导通器竖直向下,可形成最短距离的开口,加快手术速度,从而降低患者的危险程度,同时可防止在牵开器牵开过程中,皮下组织的弹性愈合,需要再次进行切割,防止手术切口时对同一位置重复切口,对患者造成二次伤害。

[0007] 优选的,所述橡胶块内开设有空腔;所述空腔内固连有两块弧形弹片;所述弧形弹片之间对称设置,且弧形弹片之间具有间隙;所述撑杆内开设有第一导槽,撑杆顶部均开设有连通第一导槽的进料口,第一导槽连通弧形弹片之间的空隙;所述弧形弹片由多个金属片组成,且金属片的长度从上至下依次递减,且金属片靠近橡胶块外表面的一端与橡胶块外表面之间的距离依次递减,使橡胶块壁厚从上至下依次递减;工作时,橡胶块被移动管下移撑开时,使弧形弹片张开,由于弧形弹片的弧形,在张开时可使橡胶块接触皮肉的一侧形成突起,使皮下组织撑开幅度大于导通器外径,从而方便导通器下移,同时防止导通器下移时对皮下组织造成伤害,同时在橡胶片张开时,通过进料口注入生理盐水,使生理盐水进入弧形弹片之间的空隙,使弧形弹片相背移动,从而拉动橡胶块,由于橡胶块壁厚从上至下依次递减,从而提高橡胶块与皮下组织的接触面积,从而加大皮下组织的扩张面积,配合橡胶块的突起,使导通器下移更顺畅,避免皮下组织受到导通器下移时的挤压,对皮下组织造成再次伤害。

[0008] 优选的,所述撑杆表面开设有第二凹槽,第二凹槽内滑动连接有滑杆;所述移动管内开设有第二导槽,移动管顶部设有连通第二导槽的加液口;所述移动管表面开设有与滑杆一一对应设置的第三凹槽;所述第三凹槽连通第二导槽,且第三凹槽内滑动连接有顶块,顶块通过均匀布置的弹簧固连于第二导槽内壁;工作时,在橡胶块完全撑起后,首先通过加液口对第二导槽内添加生理盐水,从而使顶块挤压皮下组织,使皮下组织脱离导通器后,再下移导通器,通过顶块配合橡胶块,使导通器不接触皮下组织,在下移导通器,有效避免了导通器下移过程中与皮下组织产生摩擦,对皮下组织造成伤害。

[0009] 优选的,所述移动管下表面固连有与顶块一一对应的滚轮,滚轮靠近顶块的一侧与移动管外表面处于同一竖直线上,在移动管插入撑管内时,滚轮优先接触橡胶块表面;工作时,移动管下移过程中,滚轮首先接触橡胶块,通过滚轮有效降低了移动管与橡胶块的摩擦力,从而防止移动管下移过程中拉动橡胶块,防止橡胶块带动撑管下移,拉伤皮下组织,同时通过滚轮可降低移动管下移时所受摩擦力,使医生更加省力的按压移动管。

[0010] 优选的,所述橡胶块于弧形弹片之间的空隙处开设有均匀布置的第一通孔,第一通孔连通弧形弹片之间的空隙和橡胶块外;所述橡胶块表面设有“T”形设计的按压块;所述按压块插入弧形弹片之间的空隙,并于空隙内固连有移动板;所述移动板表面开设有第二通孔,第二通孔与第一通孔错位设置,且按压块与橡胶块之间固连有均匀布置的弹簧,初始时移动板紧贴空腔内壁设置,使第一通孔和第二通孔密封;工作时,当医生切割皮下组织过程中,为防止皮下组织伤口感染,可通过使用手术刀按压按压块,从而使按压块靠近橡胶

块,使移动板离开空腔内壁,从而通过第一通孔和第二通孔使弧形弹片之间的生理盐水流
出,对伤口进行清洗,医生可通过手术刀按压块控制生理盐水的流速,可通过按
压块的时间,控制生理盐水的流量,从而防止生理盐水过多影响医生的视线,生理盐水
过少无法对伤口起到良好的清洗效果,对患者伤口造成影响。

[0011] 优选的,所述橡胶块表面固连有摄像头,摄像头位于橡胶块彼此接触后的接触点
上方三到五毫米处,摄像头电连接外部显示器,且摄像头经过防水处理;工作时,撑管插入
时,医生可通过摄像头采集的信息判断撑管插入深度,使橡胶块下端到达最佳位置,有效防止
撑管插入过深对皮下组织造成伤害,插入过浅,延长了手术时间,对患者造成不良影响,同
时在撑管插入后,在橡胶块未张开时,医生可通过摄像头拍摄选择合适的切割点,避免盲目
重复的切割对患者皮下组织造成伤害,同时橡胶块张开后,可通过摄像头观察移动杆下移
距离,从而判断橡胶块张开程度,防止橡胶块未完全张开时,下移导通器,导通器会与皮下
组织产生摩擦,最皮下组织造成二次伤害,同时当手术开口完全打开后,撑管可不拔除,通
过摄像头可观察手术情况,协助医生寻找病变点,进行手术,加快手术速度。

[0012] 本发明的有益效果如下:

[0013] 1. 本发明所述的一种微创性腹腔镜牵开器,通过设置橡胶块、导通器、撑管和移动
管,通过导通器、撑管和移动管的移动配合医生手术刀滑块开口,可有效防止手术过程中开
口闭合,对手术造成影响,同时导通器竖直向下,可形成最短距离的开口,加快手术速度,从
而降低患者的危险程度,同时可防止在牵开器牵开过程中,皮下组织的弹性愈合,需要再次
进行切割,防止手术切口时对同一位置重复切口,对患者造成二次伤害,同时为医生提供更
清晰地视野。

[0014] 2. 本发明所述的一种微创性腹腔镜牵开器,通过设置弧形弹片和滑杆,通过生理
盐水的注入,使弧形弹片张开,配合橡胶块的突起以及注入生理盐水后顶块的伸出,使导通
器不接触皮下组织,从而使导通器下移更顺畅,避免皮下组织受到导通器下移时的挤压,对
皮下组织造成再次伤害。

[0015] 3. 本发明所述的一种微创性腹腔镜牵开器,通过设置按压块和移动板;通过医生
使用手术刀按压块,控制按压块控制生理盐水的流速,可通过按压块的时间,控制生理盐
水的流量,从而防止生理盐水过多影响医生的视线,生理盐水过少无法对伤口起到良好
的清洗效果,对患者伤口造成影响,更加快捷方便的使用生理盐水清洗患者伤口,加快
手术时间。

附图说明

[0016] 下面结合附图对本发明作进一步说明。

[0017] 图1是本发明套环的立体图;

[0018] 图2是本发明导通器的立体图;

[0019] 图3是本发明撑管的立体图;

[0020] 图4是本发明移动管的立体图;

[0021] 图5是本发明撑管放入导通器后的立体图;

[0022] 图6是本发明移动管的剖视图;

[0023] 图7是本发明橡胶块的剖视图;

[0024] 图8是图7中A-A的剖视图；

[0025] 图中：套环1、第一凹槽11、导通器2、导通杆21、导通环22、撑管3、撑杆31、撑环32、橡胶块33、空腔34、弧形弹片35、进料口36、移动管4、第三凹槽41、第二导槽42、加液口43、顶块44、滚轮45、第一通孔5、按压块51、移动板52、第二通孔53、摄像头54。

具体实施方式

[0026] 为了使本发明实现的技术手段、创作特征、达成目的与功效易于明白了解，下面结合具体实施方式，进一步阐述本发明。

[0027] 如图1至图8所示，本发明所述的一种微创性腹腔镜牵开器，包括套环1、导通器2、撑管3和移动管4；所述套环1内开设有环形设计的第一凹槽11；所述导通器2由多根导通杆21和一个导通环22组成；所述导通环22可放入第一凹槽11内；所述导通杆21均匀固连于导通环22内环表面，导通器2的长度可根据手术开口深度进行设定；所述撑管3由多个撑杆31和一个撑环32组成；所述撑杆31圆周固连于撑环32外环表面，撑杆31表面弧形设置，所有撑杆31外表面连线为圆形，圆形半径与导通环22内径相等，且导通杆21和撑杆31数量相等，最少为八个；撑管3可放入导通器2内，可使导通杆21和撑杆31形成圆管；所述撑杆31下端均固连有橡胶块33；所述橡胶块33弧形设计，初始时通过多个橡胶块33可形成弧形包裹，且橡胶块33之间仅在下端点接触，同时橡胶块33下端接触后，可形成圆孔，方便医生使用手术刀切开皮下组织；所述移动管4可放入撑管3内；工作时，医生通过手术刀于患者身体划开开口，将套环1置于开口内，通过手术刀继续划开皮下组织，将导通器2置于套环1内，撑管3插入导通器2内，并使橡胶块33下端位于最深开口处，将移动管4插入撑管3内，使移动管4下端接触橡胶块33表面，手术刀通过移动管4内伸入，对皮下组织继续划开，划开一刀后，按压移动管4，使移动管4下移从而使橡胶块33撑开，在橡胶块33撑开过程中，医生使用手术刀持续向下划开皮下组织，当橡胶块33完全撑开后，向下按压导通器2，使导通器2移动至橡胶块33下端位置，向上拉动移动管4，使橡胶块33恢复，医生再次使用手术刀对皮下组织进行切开，按压撑管3，使橡胶块33下端接触至开口，按压移动管4，以此重复操作，至皮下组织完全切开后，使导通器2延伸至内部器官，通过导通器2形成一条通道，供医生实施手术，导通器2伸入后，可拿出撑管3和移动管4，为医生提供更宽的视野，方便医生进行手术，通过导通器2形成的开口，可有效防止手术过程中开口闭合，对手术造成影响，同时导通器2竖直向下，可形成最短距离的开口，加快手术速度，从而降低患者的危险程度，同时可防止在牵开器牵开过程中，皮下组织的弹性愈合，需要再次进行切割，防止手术切口时对同一位置重复切口，对患者造成二次伤害。

[0028] 作为本发明的一种实施方式，所述橡胶块33内开设有空腔34；所述空腔34内固连有两块弧形弹片35；所述弧形弹片35之间对称设置，且弧形弹片35之间具有间隙；所述撑杆31内开设有第一导槽，撑杆31顶部均开设有连通第一导槽的进料口36，第一导槽连通弧形弹片35之间的空隙；所述弧形弹片35由多个金属片组成，且金属片的长度从上至下依次递减，且金属片靠近橡胶块33外表面的一端与橡胶块33外表面之间的距离依次递减，使橡胶块33壁厚从上至下依次递减；工作时，橡胶块33被移动管4下移撑开时，使弧形弹片35张开，由于弧形弹片35的弧形，在张开时可使橡胶块33接触皮肉的一侧形成突起，使皮下组织撑开幅度大于导通器2外径，从而方便导通器2下移，同时防止导通器2下移时对皮下组织

造成伤害,同时在橡胶片张开时,通过进料口36注入生理盐水,使生理盐水进入弧形弹片35之间的空隙,使弧形弹片35相背移动,从而拉动橡胶块33,由于橡胶块33壁厚从上至下依次递减,从而提高橡胶块33与皮下组织的接触面积,从而加大皮下组织的扩张面积,配合橡胶块33的突起,使导通器2下移更顺畅,避免皮下组织受到导通器2下移时的挤压,对皮下组织造成再次伤害。

[0029] 作为本发明的一种实施方式,所述撑杆31表面开设有第二凹槽,第二凹槽内滑动连接有滑杆;所述移动管4内开设有第二导槽42,移动管4顶部设有连通第二导槽42的加液口43;所述移动管4表面开设有与滑杆一一对应设置的第三凹槽41;所述第三凹槽41连通第二导槽42,且第三凹槽41内滑动连接有顶块44,顶块44通过均匀布置的弹簧固连于第二导槽42内壁;工作时,在橡胶块33完全撑起后,首先通过加液口43对第二导槽42内添加生理盐水,从而使顶块44挤压皮下组织,使皮下组织脱离导通器2后,再下移导通器2,通过顶块44配合橡胶块33,使导通器2不接触皮下组织,在下移导通器2,有效避免了导通器2下移过程中与皮下组织产生摩擦,对皮下组织造成伤害。

[0030] 作为本发明的一种实施方式,所述移动管4下表面固连有与顶块44一一对应的滚轮45,滚轮45靠近顶块44的一侧与移动管4外表面处于同一竖直线上,在移动管4插入撑管3内时,滚轮45优先接触橡胶块33表面;工作时,移动管4下移过程中,滚轮45首先接触橡胶块33,通过滚轮45有效降低了移动管4与橡胶块33的摩擦力,从而防止移动管4下移过程中拉动橡胶块33,防止橡胶块33带动撑管3下移,拉伤皮下组织,同时通过滚轮45可降低移动管4下移时所受摩擦力,使医生更加省力的按压移动管4。

[0031] 作为本发明的一种实施方式,所述橡胶块33于弧形弹片35之间的空隙处开设有均匀布置的第一通孔5,第一通孔5连通弧形弹片35之间的空隙和橡胶块33外;所述橡胶块33表面设有“T”形设计的按压块51;所述按压块51插入弧形弹片35之间的空隙,并于空隙内固连有移动板52;所述移动板52表面开设有第二通孔53,第二通孔53与第一通孔5错位设置,且按压块51与橡胶块33之间固连有均匀布置的弹簧,初始时移动板52紧贴空腔34内壁设置,使第一通孔5和第二通孔53密封;工作时,当医生切割皮下组织过程中,为防止皮下组织伤口感染,可通过使用手术刀按压按压块51,从而使按压块51靠近橡胶块33,使移动板52离开空腔34内壁,从而通过第一通孔5和第二通孔53使弧形弹片35之间的生理盐水流出,对伤口进行清洗,医生可通过手术刀按压按压块51的深度控制生理盐水的流速,可通过按压按压块51的时间,控制生理盐水的流量,从而防止生理盐水过多影响医生的视线,生理盐水过少无法对伤口起到良好的清洗效果,对患者伤口造成影响。

[0032] 作为本发明的一种实施方式,所述橡胶块33表面固连有摄像头54,摄像头54位于橡胶块33彼此接触后的接触点上方三到五毫米处,摄像头54电连接外部显示器,且摄像头54经过防水处理;工作时,撑管3插入时,医生可通过摄像头54采集的信息判断撑管3插入深度,使橡胶块33下端到达最佳位置,有效防止撑管3插入过深对皮下组织造成伤害,插入过浅,延长了手术时间,对患者造成不良影响,同时在撑管3插入后,在橡胶块33未张开时,医生可通过摄像头54拍摄选择合适的切割点,避免盲目重复的切割对患者皮下组织造成伤害,同时橡胶块33张开后,可通过摄像头54观察移动杆下移距离,从而判断橡胶块33张开程度,防止橡胶块33未完全张开时,下移导通器2,导通器2会与皮下组织产生摩擦,最皮下组织造成二次伤害,同时当手术开口完全打开后,撑管3可不拔除,通过摄像头54可观察手术

情况,协助医生寻找病变点,进行手术,加快手术速度。

[0033] 工作时,医生通过手术刀于患者身体划开开口,将套环1置于开口内,通过手术刀继续划开皮下组织,将导通器2置于套环1内,撑管3插入导通器2内,并使橡胶块33下端位于最深开口处,将移动管4插入撑管3内,使移动管4下端接触橡胶块33表面,手术刀通过移动管4内伸入,对皮下组织继续划开,划开一刀后,按压移动管4,使移动管4下移从而使橡胶块33撑开,在橡胶块33撑开过程中,医生使用手术刀持续向下划开皮下组织,当橡胶块33完全撑开后,向下按压导通器2,使导通器2移动至橡胶块33下端位置,向上拉动移动管4,使橡胶块33恢复,医生再次使用手术刀对皮下组织进行切开,按压撑管3,使橡胶块33下端接触至开口,按压移动管4,以此重复操作,至皮下组织完全切开后,使导通器2延伸至内部器官,通过导通器2形成一条通道,供医生实施手术,橡胶块33被移动管4下移撑开时,使弧形弹片35张开,在橡胶片张开时,通过进料口36注入生理盐水,使生理盐水进入弧形弹片35之间的空隙,使弧形弹片35相背移动,从而拉动橡胶块33,在橡胶块33完全撑起后,通过加液口43对第二导槽42内添加生理盐水,从而使顶块44挤压皮下组织,使皮下组织脱离导通器2后,再下移导通器2,移动管4下移过程中,滚轮45首先接触橡胶块33,当医生切割皮下组织过程中,为防止皮下组织伤口感染,可通过使用手术刀按压按压块51,从而使按压块51靠近橡胶块33,使移动板52离开空腔34内壁,从而通过第一通孔5和第二通孔53使弧形弹片35之间的生理盐水流出,撑管3插入时,医生可通过摄像头54采集的信息判断撑管3插入深度,同时在撑管3插入后,在橡胶块33未张开时,医生可通过摄像头54拍摄选择合适的切割点,同时橡胶块33张开后,可通过摄像头54观察移动杆下移距离,当手术开口完全打开后,撑管3可不拔除,通过摄像头54可观察手术情况,协助医生寻找病变点。

[0034] 以上显示和描述了本发明的基本原理、主要特征和优点。本行业的技术人员应该了解,本发明不受上述实施例的限制,上述实施例和说明书中描述的只是说明本发明的原理,在不脱离本发明精神和范围的前提下,本发明还会有各种变化和改进,这些变化和进步都落入要求保护的本发明范围内。本发明要求保护范围由所附的权利要求书及其等效物界定。

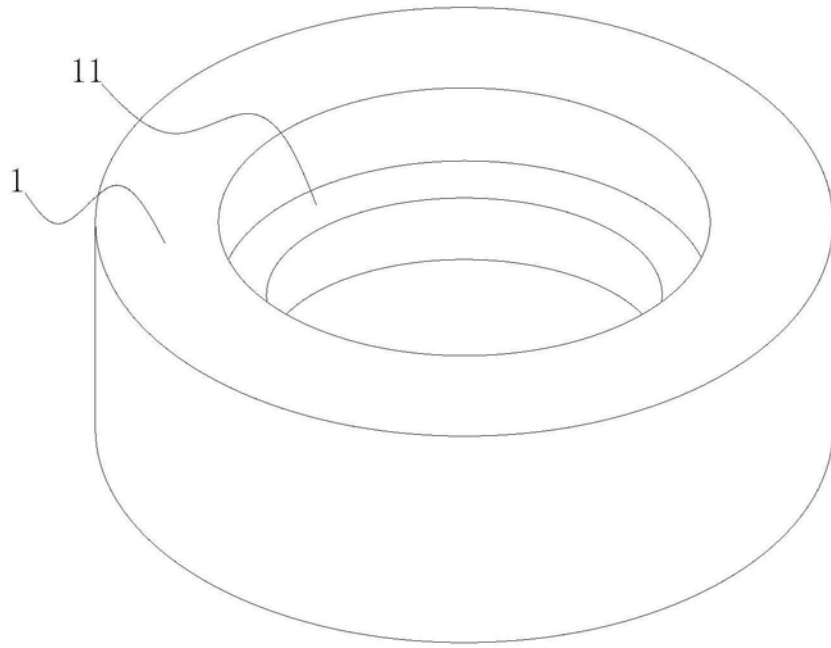


图1

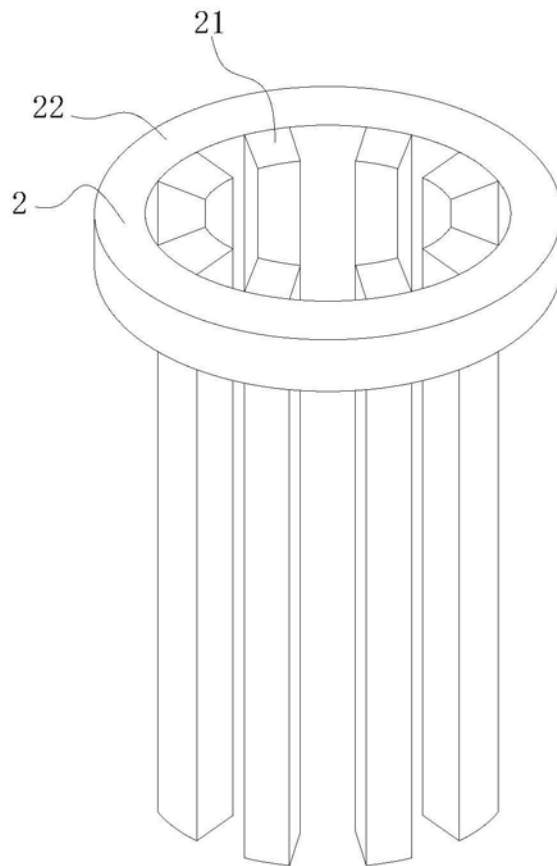


图2

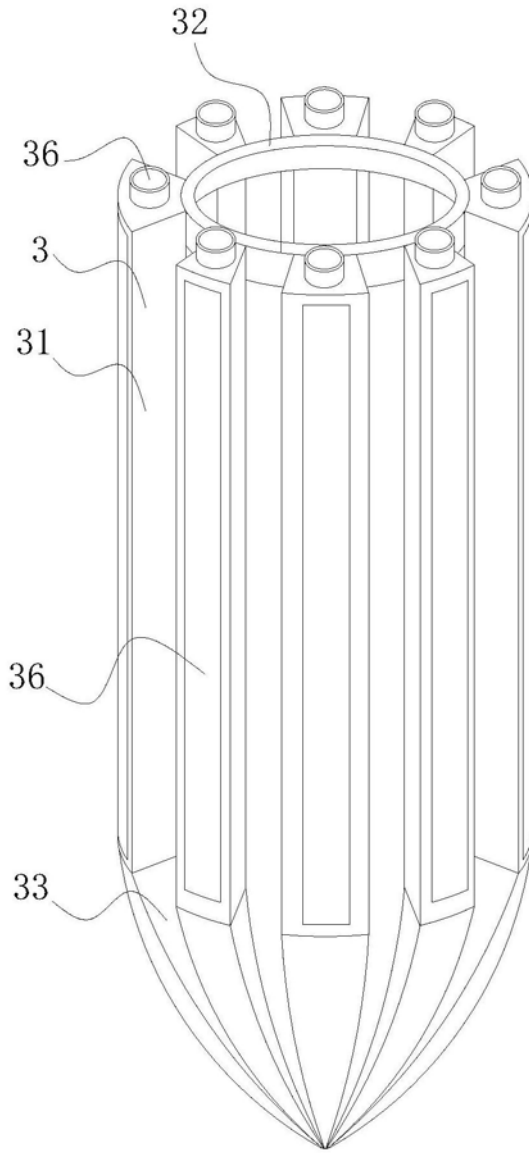


图3

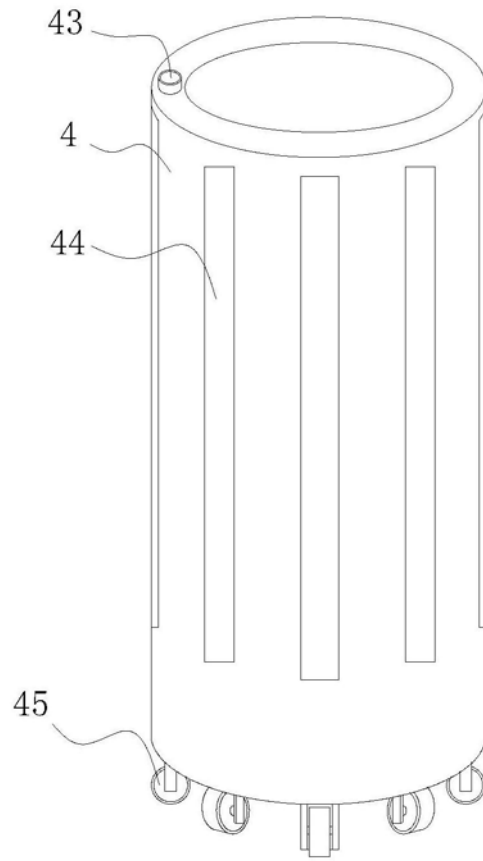


图4

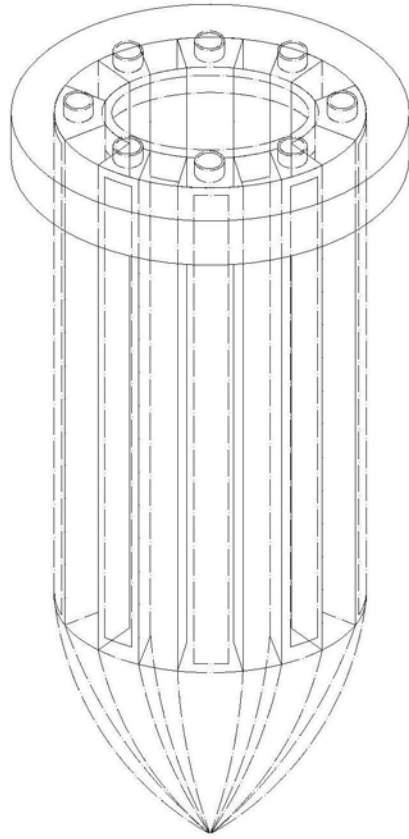


图5

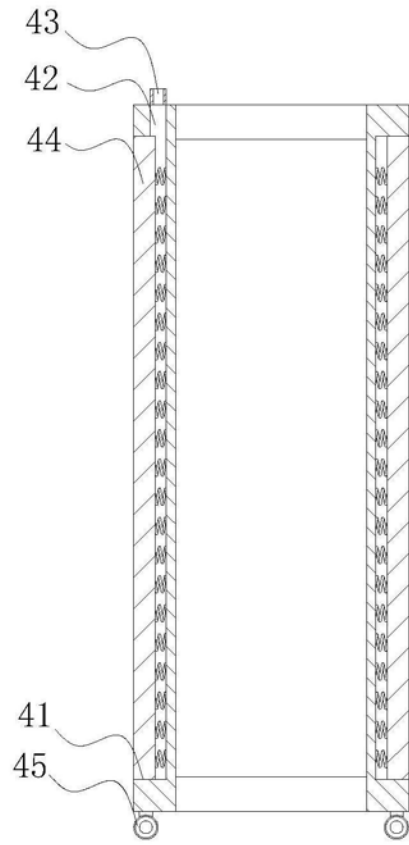


图6

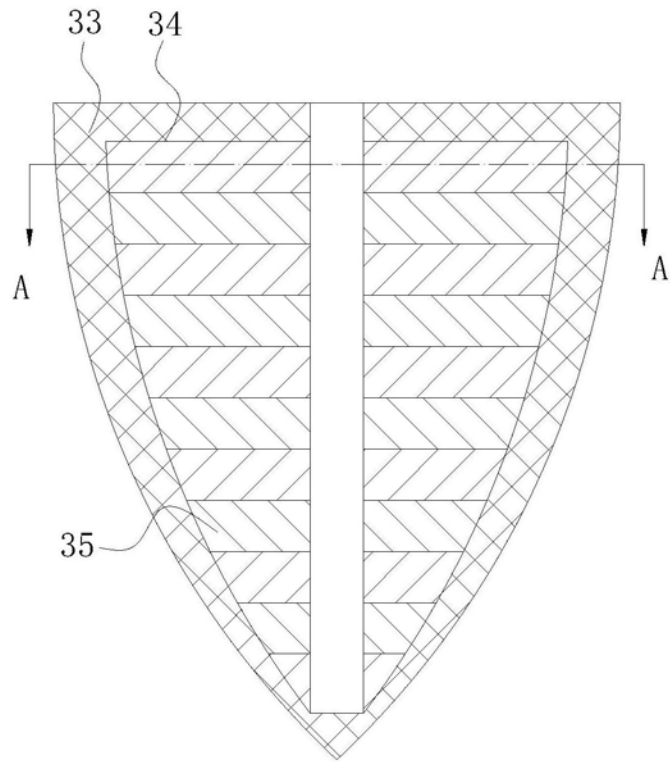


图7

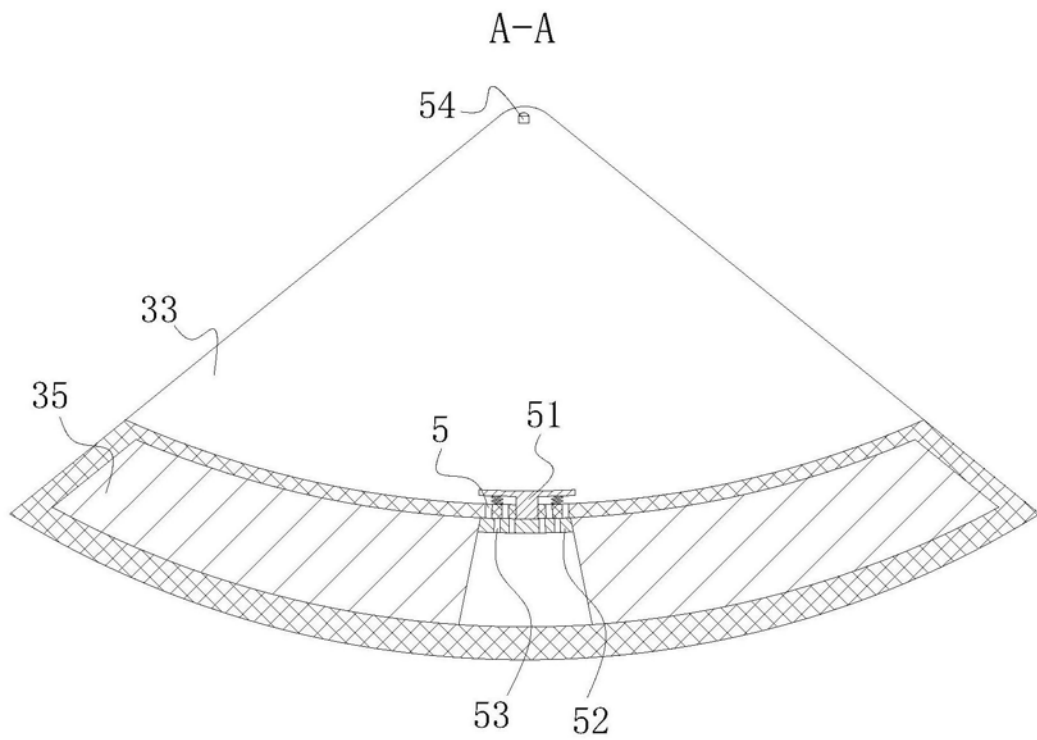


图8

专利名称(译)	一种微创性腹腔镜牵开器		
公开(公告)号	CN110179508B	公开(公告)日	2020-05-22
申请号	CN201910420216.6	申请日	2019-05-20
[标]申请(专利权)人(译)	林林 秦晓宁		
申请(专利权)人(译)	林林 秦晓宁		
当前申请(专利权)人(译)	林林 秦晓宁		
[标]发明人	林林 郝英豪 秦晓宁		
发明人	林林 郝英豪 秦晓宁		
IPC分类号	A61B17/02 A61M3/02		
CPC分类号	A61B17/0218 A61M3/0233		
代理人(译)	陈文龙		
审查员(译)	何乐		
其他公开文献	CN110179508A		
外部链接	Espacenet SIPO		

摘要(译)

本发明属于医疗用具技术领域，具体的说是一种微创性腹腔镜牵开器，包括套环、导通器、撑管和移动管；所述导通器由多根导通杆和一个导通环组成；所述撑管由多个撑杆和一个撑环组成；所述撑杆下端均固连有橡胶块；所述橡胶块内开设有空腔；所述空腔内固连有两块弧形弹片；所述移动管表面开设有与滑杆一一对应设置的第三凹槽；所述第三凹槽连通第二导槽，且第三凹槽内滑动连接有顶块，顶块通过均匀布置的弹簧固连于第二导槽内壁；本发明可有效防止手术过程中开口闭合，对手术造成影响，降低了手术过程中医疗器械对皮下组织造成二次伤害的概率，同时可更加快捷方便的使用生理盐水清洗患者伤口。

