



(12) 发明专利

(10) 授权公告号 CN 103622658 B

(45) 授权公告日 2016. 07. 06

(21) 申请号 201310166828. X

(22) 申请日 2013. 05. 08

(30) 优先权数据

101216258 2012. 08. 23 TW

(73) 专利权人 茂丞科技股份有限公司

地址 中国台湾台北市信义区松德路 161 号 4 楼之 2

(72) 发明人 邱立国 周正三

(74) 专利代理机构 北京同立钧成知识产权代理有限公司 11205

代理人 臧建明

(51) Int. Cl.

A61B 1/00(2006. 01)

A61B 5/07(2006. 01)

A61B 5/06(2006. 01)

(56) 对比文件

JP 特开 2009-45135 A, 2009. 03. 05,

JP 特开 2011-177339 A, 2011. 09. 15,  
CN 102096917 A, 2011. 06. 15,  
US 2008/0194972 A1, 2008. 08. 14,  
US 2011/0270084 A1, 2011. 11. 03,  
CN 101584571 A, 2009. 11. 25,

审查员 涂燕君

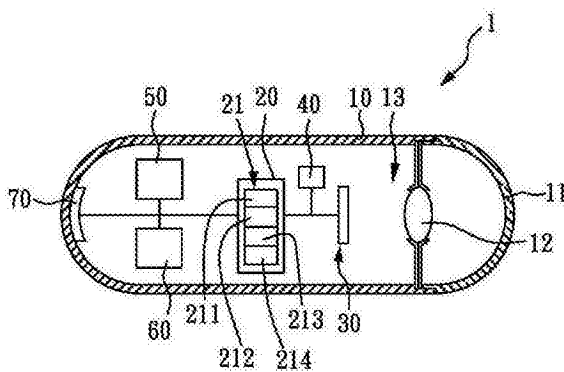
权利要求书3页 说明书7页 附图4页

(54) 发明名称

内视镜胶囊装置

(57) 摘要

本发明提供一种内视镜胶囊装置,至少包括一壳体、一光感应芯片、一控制单元和一电池组。壳体包括一取像区、一透镜组和一容置空间,透镜组的位置对应取像区。光感应芯片位于容置空间,其位置对应透镜组。控制单元位于容置空间并电性连接光感应芯片,其包括一比对单元。比对单元用以接收光感应芯片拍摄的多个图像,并比对连续两任意图像的内容是否相似;若是,则将内容相似其中一图像保留,并将其余图像删除。电池组位于容置空间并电性连接控制单元。本发明具有省电的功效。



1. 一种内视镜胶囊装置,其特征在于,用以拍摄多个影像,该内视镜胶囊装置包括:
  - 一壳体,包括一取像区、一透镜组和一容置空间,该透镜组的位置对应该取像区;
  - 一光感应芯片,位于该容置空间,该光感应芯片的位置对应该透镜组;
  - 一控制单元,位于该容置空间并电性连接该光感应芯片,该控制单元包括一比对单元,该比对单元包括一影像比对逻辑单元;该比对单元用以接收该光感应芯片拍摄的该多个影像,并通过该影像比对逻辑单元比对该多个影像的连续两影像内容是否相似;若是,则将其其中一影像保留,并将另一内容相似的影像删除;该比对单元还包括一第一存储装置区和一第二存储装置区;当其中一影像被传送至该比对单元时,该其中一影像会被储存于该第一存储装置区;接着,当另一影像被传送至该比对单元时,该另一影像会被储存于该第二存储装置区;以及
  - 一电池组,位于该容置空间,并电性连结该控制单元。
2. 根据权利要求1所述的内视镜胶囊装置,其特征在于,还包括一数据传输模块,该数据传输模块位于该容置空间并电性连结该控制单元,该数据传输模块为一无线传输模块或有线传输模块。
3. 根据权利要求1所述的内视镜胶囊装置,其特征在于,还包括一储存单元,位于该容置空间,并电性连结该控制单元。
4. 根据权利要求1所述的内视镜胶囊装置,其特征在于,该光感应芯片为一互补金属氧化物半导体光感测器或一电荷耦合元件光感测器。
5. 根据权利要求1所述的内视镜胶囊装置,其特征在于,还包括一发光单元,该发光单元电性连结该控制单元。
6. 根据权利要求5所述的内视镜胶囊装置,其特征在于,该发光单元发出白色光源或蓝绿色光源。
7. 根据权利要求1所述的内视镜胶囊装置,其特征在于,该比对单元还包括一压缩逻辑单元,该压缩逻辑单元电性连结该影像比对逻辑单元。
8. 一种内视镜胶囊装置,其特征在于,用以拍摄多个影像,该内视镜胶囊装置包括:
  - 一壳体,包括一取像区、一透镜组和一容置空间,该透镜组的位置对应该取像区;
  - 一光感应芯片,位于该容置空间,该光感应芯片的位置对应该透镜组;
  - 一储存单元,位于该容置空间;
  - 一控制单元,位于该容置空间并电性连接该光感应芯片并电性连结该储存单元,该控制单元包括一比对单元,该比对单元包括一影像比对逻辑单元;该比对单元用以接收该光感应芯片拍摄的该多个影像,并通过该影像比对逻辑单元比对该多个影像的连续两影像内容是否相似;若是,则将其其中一影像保留,并将另一内容相似的影像删除;该比对单元还包括一第一存储装置区和一第二存储装置区;当其中一影像被传送至该比对单元时,该其中一影像会被储存于该第一存储装置区;接着,当另一影像被传送至该比对单元时,该另一影像会被储存于该第二存储装置区;该比对单元会比对该第一存储装置区和该第二存储装置区储存的该二影像的内容是否相似;若是,则删除该第二存储装置区储存的该另一影像;若否,则将该第一存储装置区储存的该其中一影像传送至该储存单元;
  - 一电池组,位于该容置空间,并电性连结该控制单元。
9. 一种内视镜胶囊装置,其特征在于,用以拍摄多个影像,该内视镜胶囊装置包括:

一壳体,包括一取像区、一透镜组和一容置空间,该透镜组的位置对应该取像区;

一光感应芯片,位于该容置空间,该光感应芯片的位置对应该透镜组;

一数据传输模块,位于该容置空间,该数据传输模块为一无线传输模块或有线传输模块;

一控制单元,位于该容置空间并电性连接该光感应芯片并电性连接该数据传输模块,该控制单元包括一比对单元,该比对单元包括一影像比对逻辑单元;该比对单元用以接收该光感应芯片拍摄的该多个影像,并通过该影像比对逻辑单元比对该多个影像的连续两影像内容是否相似;若是,则将其中一影像保留,并将另一内容相似的影像删除;该比对单元还包括一第一存储装置区和一第二存储装置区;当其中一影像被传送至该比对单元时,该其中一影像会被储存于该第一存储装置区;接着,当另一影像被传送至该比对单元时,该另一影像会被储存于该第二存储装置区;该比对单元会比对该第一存储装置区和该第二存储装置区储存的该二影像的内容是否相似;若是,则删除该第二存储装置区储存的该另一影像;若否,则将该第一存储装置区储存的该其中一影像传送至该数据传输模块;以及

一电池组,位于该容置空间,并电性连接该控制单元。

10. 一种内视镜胶囊装置,其特征在于,用以拍摄多个影像,该内视镜胶囊装置包括:

一壳体,包括一取像区、一透镜组和一容置空间,该透镜组的位置对应该取像区;

一光感应芯片,位于该容置空间,该光感应芯片的位置对应该透镜组;

一储存单元,位于该容置空间;

一控制单元,位于该容置空间并电性连接该光感应芯片以及电性连接该储存单元,该控制单元包括一比对单元,该比对单元包括一影像比对逻辑单元;该比对单元用以接收该光感应芯片拍摄的该多个影像,并通过该影像比对逻辑单元比对该多个影像的连续两影像内容是否相似;若是,则将其中一影像保留,并将另一内容相似的影像删除;该比对单元还包括一第一存储装置区和一第二存储装置区;当其中一影像被传送至该比对单元时,该其中一影像会被储存于该第一存储装置区;接着,当另一影像被传送至该比对单元时,该另一影像会被储存于该第二存储装置区;该比对单元会比对该第一存储装置区和该第二存储装置区储存的该二影像的内容是否相似;若是,则删除该第二存储装置区储存的该另一影像;若否,则将该第一存储装置区储存的该其中一影像传送至该储存单元;该比对单元还包括一压缩逻辑单元,该压缩逻辑单元电性连接该影像比对逻辑单元,该压缩逻辑单元用以将该第一存储装置区储存的该其中一影像作压缩处理并储存至该储存单元;以及

一电池组,位于该容置空间,并电性连接该控制单元。

11. 一种内视镜胶囊装置,其特征在于,用以拍摄多个影像,该内视镜胶囊装置包括:

一壳体,包括一取像区、一透镜组和一容置空间,该透镜组的位置对应该取像区;

一光感应芯片,位于该容置空间,该光感应芯片的位置对应该透镜组;

一控制单元,位于该容置空间并电性连接该光感应芯片,该控制单元包括一比对单元,该比对单元包括一影像比对逻辑单元及一压缩逻辑单元,该压缩逻辑单元电性连接该影像比对逻辑单元;该比对单元用以接收该光感应芯片拍摄的该多个影像,并通过该影像比对逻辑单元比对该多个影像的连续两影像内容是否相似;若是,则将其中一影像保留,并将另一内容相似的影像删除;该比对单元还包括一第一存储装置区和一第二存储装置区;当其中一影像被传送至该比对单元时,该其中一影像会被储存于该第一存储装置区;接着,当另

一影像被传送至该比对单元时,该另一影像会被储存于该第二存储装置区;该比对单元会比对该第一存储装置区和该第二存储装置区储存的该二影像的内容是否相似;若是,则删除该第二存储装置区储存的该另一影像;若否,则该压缩逻辑单元将该第一存储装置区储存的该其中一影像作压缩处理;以及

一电池组,位于该容置空间,并电性连结该控制单元。

12.一种内视镜胶囊装置,其特征在于,用以拍摄多个影像,该内视镜胶囊装置包括:

一壳体,包括一取像区、一透镜组和一容置空间,该透镜组的位置对应该取像区;

一光感应芯片,位于该容置空间,该光感应芯片的位置对应该透镜组;

一储存单元,位于该容置空间;

一控制单元,位于该容置空间并电性连接该光感应芯片以及电性连结该储存单元,该控制单元包括一比对单元,该比对单元包括一影像比对逻辑单元及一压缩逻辑单元;该比对单元用以接收该光感应芯片拍摄的该多个影像,并通过该影像比对逻辑单元比对该多个影像的连续两影像内容是否相似;若是,则将其中一影像保留,并将另一内容相似的影像删除;该比对单元还包括一第一存储装置区和一第二存储装置区;当其中一影像被传送至该比对单元时,该其中一影像会被储存于该第一存储装置区;接着,当另一影像被传送至该比对单元时,该另一影像会被储存于该第二存储装置区;该比对单元会比对该第一存储装置区和该第二存储装置区储存的该二影像的内容是否相似;若是,则删除该第二存储装置区储存的该另一影像;若否,则将该第一存储装置区储存的该其中一影像传送至该储存单元;该压缩逻辑单元电性连结该影像比对逻辑单元,该压缩逻辑单元用以将该第一存储装置区储存的该其中一影像作压缩处理;以及

一电池组,位于该容置空间,并电性连结该控制单元。

## 内视镜胶囊装置

### 技术领域

[0001] 本发明涉及一种内视镜胶囊装置,尤其涉及一种具有图像比对处理设计的控制单元,及其衍生的系统省电设计的内视镜胶囊装置。

### 背景技术

[0002] 早在1795年起,就有许多医学前辈开始进行消化道的检查,而后为了改善检查的便利性,遂有了内视镜的构想及创作,其于检查时,利用一软性管插入所要检查的器官内,例如胃内视镜。从冷光源所传送来的光线可以将器官内部照亮,然后管子末端所镶嵌的光感测芯片可以很清晰的将图像信号传回机器,于屏幕上显现出来;然而,上述的技术手段于人体的小肠段无法用内视镜检查到,且传统式的内视镜如果长度太长,操控将比较困难,病患也随之得承受较大的痛苦。

[0003] 而随着科技的进步,遂发展出利用生物无线遥测的技术,舍弃现有的有线传输,再从体积和使用方式上解决前述管形内视镜的缺点。

[0004] 近年还因为省电且微型化的光感测芯片及无线发射装置的创作,使得轻薄短小的胶囊内视系统得以诞生,该胶囊内视系统主要分为两部分,体内与体外,体内为一胶囊外壳所包覆的可见光波段图像传感器,并通过无线射频即时的将消化道的图像传输到体外的接收装置,体外接收装置装设数个无线电接收天线,并将所接受到的信号储存在一部携带型的接收器内以供转换成图像使用,于是胶囊内视系统将忠实的记录它在肚子里所摄影到的一切画面,再随着排泄离开体内,以完成检查动作,如此病人在检查使用上相当方便,且可免去利用管子侵入式地进入体内而造成不适与痛苦。

[0005] 胶囊内视系统在人体内进行图像拍摄、图像处理 and 无线传输的动作,皆会消耗电力。然而,每个人的消化道的长短不一,消化道蠕动的速度也不同,使得胶囊内视系统在人体内行进的速度也不同。对于消化道较长或消化道蠕动速度较慢的人而言,胶囊内视系统会需要较长的时间才能完整通过消化道;因此,在胶囊内视系统完整通过消化道之前,胶囊内视系统可能会先将电力用完,而无法进行彻底的拍摄检查。因此,如何改善胶囊内视系统的电力消耗,以延长胶囊内视系统的拍摄时间,为本发明的目的。

### 发明内容

[0006] 本发明的主要目的是提供一种内视镜胶囊装置,其具有省电的功效。

[0007] 为达成上述的目的,本发明的内视镜胶囊装置,是用以拍摄多个图像,该内视镜胶囊装置包括一壳体、一光感应芯片、一控制单元和一电池组。壳体包括一取像区、一透镜组和一容置空间,透镜组的位置对应取像区。光感应芯片位于容置空间,其位置对应透镜组。控制单元位于容置空间并电性连接光感应芯片,其包括一比对单元,该比对单元包括一图像比对逻辑单元。比对单元用以接收光感应芯片拍摄的多个图像,并通过该图像比对逻辑单元比对该多个图像的连续两图像的内容是否相似;若是,则将内容相似的其中一图像保留,并将其余图像删除。电池组位于容置空间并电性连接控制单元。

[0008] 所述的内视镜胶囊装置,还包括一数据传输模块,该数据传输模块位于该容置空间并电性连接该控制单元,该数据传输模块为一无线传输模块或有线传输模块。

[0009] 所述的内视镜胶囊装置,还包括一储存单元,位于该容置空间,并电性连接该控制单元。

[0010] 所述的内视镜胶囊装置,其中该比对单元还包括一第一存储装置区和一第二存储装置区;当其中一图像被传送至该比对单元时,该其中一图像会被储存于该第一存储装置区;接着,当另一图像被传送至该比对单元时,该另一图像会被储存于该第二存储装置区。

[0011] 所述的内视镜胶囊装置,其中该比对单元还包括一第一存储装置区和一第二存储装置区;当其中一图像被传送至该比对单元时,该其中一图像会被储存于该第一存储装置区;接着,当另一图像被传送至该比对单元时,该另一图像会被储存于该第二存储装置区;该比对单元会比对该第一存储装置区和该第二存储装置区储存的该二图像的内容是否相似;若是,则删除该第二存储装置区储存的该另一图像;若否,则将该第一存储装置区储存的该其中一图像传送至该储存单元。

[0012] 所述的内视镜胶囊装置,还包括一储存单元,位于该容置空间,并电性连接该控制单元;其中该比对单元会比对该第一存储装置区和该第二存储装置区储存的该二图像的内容是否相似;若是,则删除该第二存储装置区储存的该另一图像;若否,则将该第一存储装置区储存的该其中一图像传送至该储存单元。

[0013] 所述的内视镜胶囊装置,其中该比对单元还包括一第一存储装置区和一第二存储装置区;当其中一图像被传送至该比对单元时,该其中一图像会被储存于该第一存储装置区;接着,当另一图像被传送至该比对单元时,该另一图像会被储存于该第二存储装置区;该比对单元会比对该第一存储装置区和该第二存储装置区储存的该二图像的内容是否相似;若是,则删除该第二存储装置区储存的该另一图像;若否,则将该第一存储装置区储存的该其中一图像传送至该数据传输模块。

[0014] 所述的内视镜胶囊装置,还包括一数据传输模块,位于该容置空间,并电性连接该控制单元,该数据传输模块为一无线传输模块或有线传输模块;其中该比对单元会比对该第一存储装置区和该第二存储装置区储存的该二图像的内容是否相似;若是,则删除该第二存储装置区储存的该另一图像;若否,则将该第一存储装置区储存的该其中一图像传送至该数据传输模块。

[0015] 所述的内视镜胶囊装置,其中该光感应芯片为一互补金属氧化物半导体光传感器或一电荷耦合元件光传感器。

[0016] 所述的内视镜胶囊装置,还包括一发光单元,该发光单元电性连接该控制单元。

[0017] 所述的内视镜胶囊装置,其中该发光单元发出白色光源或蓝绿色光源。

[0018] 所述的内视镜胶囊装置,其中该比对单元还包括一压缩逻辑单元,该压缩逻辑单元电性连接该图像比对逻辑单元。

[0019] 所述的内视镜胶囊装置,其中该比对单元还包括一压缩逻辑单元,该压缩逻辑单元电性连接该图像比对逻辑单元,该压缩逻辑单元用以将该第一存储装置区储存的该其中一图像作压缩处理并储存至该储存单元。

[0020] 所述的内视镜胶囊装置,其中该比对单元还包括一第一存储装置区和一第二存储装置区;当其中一图像被传送至该比对单元时,该其中一图像会被储存于该第一存储装置

区；接着，当另一图像被传送至该比对单元时，该另一图像会被储存于该第二存储装置区；该比对单元会比对该第一存储装置区和该第二存储装置区储存的该二图像的内容是否相似；若是，则删除该第二存储装置区储存的该另一图像；若否，则该压缩逻辑单元将该第一存储装置区储存的该其中一图像作压缩处理并储存至该储存单元。

[0021] 所述的内视镜胶囊装置，其中该比对单元还包括一压缩逻辑单元，该压缩逻辑单元电性连接该图像比对逻辑单元，该压缩逻辑单元用以将该第一存储装置区储存的该其中一图像作压缩处理并储存至该数据传输模块。

[0022] 所述的内视镜胶囊装置，其中该比对单元还包括一第一存储装置区和一第二存储装置区；当其中一图像被传送至该比对单元时，该其中一图像会被储存于该第一存储装置区；接着，当另一图像被传送至该比对单元时，该另一图像会被储存于该第二存储装置区；该比对单元会比对该第一存储装置区和该第二存储装置区储存的该二图像的内容是否相似；若是，则删除该第二存储装置区储存的该另一图像；若否，则该压缩逻辑单元将该第一存储装置区储存的该其中一图像作压缩处理并储存至该数据传输模块。

## 附图说明

[0023] 图1为依据本发明的第一实施例的内视镜胶囊装置的示意图；

[0024] 图2为依据本发明的第一实施例的内视镜胶囊装置与终端主机连接的示意图；

[0025] 图3为依据本发明的第一实施例的内视镜胶囊装置与终端主机连接的电路结构图；

[0026] 图4为依据本发明的一实施例的内视镜胶囊装置拍摄的图像示意图；

[0027] 图5为依据本发明的一实施例的内视镜胶囊装置拍摄的图像示意图；

[0028] 图6为依据本发明的第二实施例的内视镜胶囊装置的示意图；

[0029] 图7为依据本发明的第二实施例的内视镜胶囊装置与电子装置连接的示意图。

[0030] 附图标记：

[0031] 1、1a：内视镜胶囊装置；

[0032] 10：壳体；

[0033] 11：取像区；

[0034] 12：透镜组；

[0035] 13：容置空间；

[0036] 20：控制单元；

[0037] 21：比对单元；

[0038] 211：第一存储装置区；

[0039] 212：第二存储装置区；

[0040] 213：图像比对逻辑单元；

[0041] 214：压缩逻辑单元；

[0042] 30：光感应芯片；

[0043] 40：发光单元；

[0044] 50：电池组；

[0045] 60：储存单元；

- [0046] 70、70a:数据传输模块;
- [0047] 90:电子装置;
- [0048] 91:传输模块;
- [0049] 92:储存模块;
- [0050] 93:天线;
- [0051] 100:衣服;
- [0052] 110:终端主机;
- [0053] A:第一图像;
- [0054] A':第二图像;
- [0055] B:第三图像。

### 具体实施方式

[0056] 为了让本发明的上述和其他目的、特征和优点能更明显易懂,下文特举出本发明的具体实施例,并配合附图,作详细说明如下。

[0057] 以下请一并参考图1至图5关于本发明。图1为依据本发明的第一实施例的内视镜胶囊装置的示意图;图2为依据本发明的第一实施例的内视镜胶囊装置与终端主机连接的示意图;图3为依据本发明的第一实施例的内视镜胶囊装置与终端主机连接的电路结构图;图4为依据本发明的一实施例的内视镜胶囊装置拍摄的图像示意图;图5为依据本发明的一实施例的内视镜胶囊装置拍摄的图像示意图。

[0058] 如图1至图3所示,在本发明的第一实施例中,本发明的内视镜胶囊装置1包括一壳体10、一控制单元20、一光感应芯片30、一发光单元40、一电池组50、一储存单元60和一数据传输模块70。

[0059] 在本发明的第一实施例中,前述的壳体10由抗酸碱材料制成,例如聚乙烯(Polyethylene)等。其包括一取像区11、一透镜组12和一容置空间13。在第一实施例中,取像区11位于壳体10的一端,其余电子元件位于壳体10的容置空间13;为了供光线穿透,取像区11为一透明光学结构,一般称之为DOME,用以供光线穿透取像区11而进入壳体10内部,同时为了满足生物相容性,取像区11的材料可以是玻璃或者是其他透光的高分子材料。透镜组12的位置对应该取像区11,透镜组12用以将射入取像区11的光线聚焦投射给光感应芯片30,该透镜组通常为多个镜片构成的镜组,由于其为现有技术,在此谨以一透镜组12代表之。在本实施例中,透镜组12的材料可以为玻璃或者透光的高分子材料,为了控制其光学品质,还可以在透镜组12材料上制作一光通滤波器(band pass filter)。然而,本发明的壳体10的材质并不以上述为限,其可为其他具有抗酸碱腐蚀功效的材质,取像区11和透镜组12的材料与结构也不以上述为限,取像区11的位置也不以壳体10的一端或两端为限,其可依设计需求而设置在壳体10的中间侧边。

[0060] 前述的光感应芯片30位于壳体10的容置空间13,并且光感应芯片30的位置对应透镜组12,光感应芯片30电性连接控制单元20。在第一实施例中,光感应芯片30为一互补金属氧化物半导体(CMOS)光传感器,也或可为一电荷耦合元件(CCD)光传感器,光感应芯片30用以接收透镜组12聚焦的光图像,并使光图像信号转变为电信号。当光线经透镜组12聚焦投射至光感应芯片30后,光线会被通过控制单元20驱动的光感应芯片30接收,而光感应芯片

30会将接收的光线信号转变为电信号,并传输给控制单元20,然而本发明的设计并不以此为限,例如光感应芯片30也可为一红外线光感应芯片,其可用以获取红外线图像,抑或者可以是其它为特定波长设计的感测芯片。

[0061] 前述的发光单元40电性连接控制单元20,控制单元20会控制发光单元40发射白光或蓝绿色光,该光线照到物体后的反射光会经由透镜组12而聚焦投射至光感应芯片30,进而取得反射成像的图像信息。而由于在光学中白色光具有的穿透力最低,而蓝绿色光具有较高的穿透力,因此当发光单元40以白光作为照射光源时,白光于接触人体表面后即反射,因此可有效于光感应芯片30接收后显示组织表面的成像;而当发光单元40交替以蓝绿光作为照射光源后,因为该短波长光线具有较强的穿透力,故将于穿通过组织表面的表层后才反射,进而于光感应芯片30接收图像后可得组织表面下层的微血管成像。该发光单元40在本实施例特别是发光二极管(LED)。

[0062] 在本发明的第一实施例中,前述的电池组50位于壳体10的容置空间13,并电性连接控制单元20、发光单元40及感测芯片30。电池组50用以提供本发明内部各电子组件运作时所需的电源。

[0063] 前述的存储单元60位于壳体10的容置空间13。在本发明中,存储单元60是一大容量的非易失性储存装置,其通过一数据总线(DATA BUS)接口的方式连接于控制单元20。当光感应芯片30得到图像信息后,光感应芯片30将图像信息传送给控制单元20,控制单元20会将图像信息做比对运算或压缩处理,再将图像信息传送给存储单元60。

[0064] 前述的控制单元20位于壳体10的容置空间13,控制单元20为一具有控制IC的电子装置,以供控制本发明各相对元件的运作,譬如控制光感应芯片30获取图像、控制存储单元60储存图像,或是控制数据传输模块70传输数据;但本发明的控制单元20并不以具有控制IC的电子装置为限。

[0065] 由于人体消化道的蠕动速度相当缓慢,使得人体内的内视镜胶囊装置1在短时间内可能不会移动,因此在内视镜胶囊装置1不移动的时间内,光感应芯片30可能拍摄到内容相同或相似的大面积相互重叠的连续图像;由于这些图像的内容相同或相似,因此这些图像的可运用的数据量实质上仅等于一份可运用的数据量;若是将这些内容相同或相似的图像全部传送至存储单元60,将造成无谓的电力消耗,并占用存储单元60的存储空间,特别是本发明的装置所使用的非易失性存储装置,特别是快闪存储装置,其储存时所消耗的电力相当大,减少对于该存储装置储存时所耗的电力乃是本发明最大的精神之一。为了解决此问题,本发明的控制单元20包括一比对单元21,该比对单元21包括一第一存储装置区211、一第二存储装置区212、一图像比对逻辑单元213和一压缩逻辑单元214。图像比对逻辑单元213用以比对光感应芯片30拍摄的多个图像的内容是否相同或相似。压缩逻辑单元214电性连接图像比对逻辑单元213,用以对拍摄的图像做压缩处理。

[0066] 举例来说,当光感应芯片30将拍摄的第一图像A(如图4所示)传输给控制单元20后,第一图像A将会被存储在第一存储装置区211;接着,当光感应芯片30拍摄的下一张第二图像A'(如图4所示)传输给控制单元20后,第二图像A'会被存储在第二存储装置区212。此时图像比对逻辑单元213将会对第一存储装置区211的第一图像A和第二存储装置区212的第二图像A'进行比对,图像比对逻辑单元213在一实施例中是利用动作估计(motion estimation)的方法来做两张图像重叠部分的评估,当然本发明所使用的方法并不限于此。

由于第一图像A和第二图像A'的图像内容相同或部分相同,比对单元21将会删除该第二存储装置区212储存的第二图像A',如此一来,内容相同的图像将不会被传送至存储单元60而造成电力的浪费。同时为了更节省第一211及第二存储装置区212的空间,也可以选择只有获取或比对部分图像。同时,图像比对逻辑单元213还可以包含部分存储装置以作为图像处理使用。若是光感应芯片30拍摄的多个图像的内容不同,举例来说,当光感应芯片30将拍摄的第一图像A(如图4所示)传输给控制单元20后,第一图像A将会被存储在第二存储装置区211;接着,当光感应芯片30拍摄的下一张第三图像B(如图5所示)传输给控制单元20后,第三图像B会被存储在第二存储装置区212。此时图像比对逻辑单元213将会对第二存储装置区211的第一图像A和第三存储装置区212的第三图像B进行比对。由于第一图像A和第三图像B的图像内容不同,压缩逻辑单元214会将第一图像A进行压缩,并传送至存储单元60,同时压缩逻辑单元214还可以包括部分存储装置以做压缩处理使用;同时,第三图像B会从第二存储装置区212传送至第一存储装置区211,藉此,光感应芯片30后续所拍摄的图像将会被传送至第二存储装置区212,而比对单元21将对第一存储装置区211的第三图像B,和第二存储装置区212的后续所拍摄的图像进行比对;然而,本发明并不以上述为限,例如,当第一图像A和第三图像B的图像内容不同时,第三图像B可保留在第二存储装置区212,让接下来拍摄的图像存入第一存储装置区211,再进行图像的比对,如此一来,可以减少图像数据的转移,更为省电。藉由上述的图像比对,将可以确保唯有内容不同的图像会被传送至存储单元60;而在内容相同的图像之中,仅会保留一份图像,其余内容相同的图像则会被删除,不会被传送至存储单元60而造成无谓的电力消耗。另外,由于人体消化道的蠕动速度相当缓慢,使得人体内的内视镜胶囊装置1的移动速度也缓慢,因此光感应芯片30拍摄的各个图像的内容可能会有部分的内容是重复的;因此,当内视镜胶囊装置1完整拍摄完人体内部的图像后,可通过电脑来处理该些部分内容重复的图像,将图像重复的部份组合,使该些图像形成一类似长镜头(Long Take)拍摄的图像。

[0067] 如图1和图2所示,在本发明的第一实施例中,前述的数据传输模块70为一传输接口,其位于壳体10,并电性连接该控制单元20。数据传输模块70用以将存储单元60的存储装置储存数据输出到连接端的终端主机110。当数据传输模块70连接一终端主机110后,通过数据传输模块70,可将存储单元60内所存储的图像数据快速传输至终端主机110,并且数据传输模块70也能作为一提供装置电力的电源接口。

[0068] 当本发明的内视镜胶囊装置1于实际应用时,或可置于一活体中实施,在本实施例中,活体例如为人体,但本发明并不以此为限,其也可为宠物等动物的身体。当内视镜胶囊装置1置于一人体内部时(例如使用者吞咽内视镜胶囊装置1,使内视镜胶囊装置1位于消化道),控制单元20的控制逻辑可直接要求光感应芯片30取像;同时,由控制单元20会控制发光单元40发射白光或蓝绿色光,该光线照到物体后的反射光会经由透镜组12而聚焦投射至光感应芯片30,进而取得反射成像的图像信息。成像的图像信息会从光感应芯片30传送至控制单元20,经过比对单元21的比对,内容相同的其中一图像会被保留,内容相同或部分相同的其余图像删除。该些经过比对,且图像内容彼此不相同的图像会被压缩传送至存储单元60,以避免无谓的电力消耗。通过数据传输模块70与终端主机110的连接,存储单元60的储存数据可输出到终端主机110。

[0069] 以下请参考图6和图7关于本发明依据第二实施例的内视镜胶囊装置。图6为依据

本发明的第二实施例的内视镜胶囊装置的示意图；图7为依据本发明的第二实施例的内视镜胶囊装置与电子装置连接的示意图。

[0070] 如图6和图7所示,第二实施例与第一实施例的差别在于,在第二实施例中,内视镜胶囊装置1a不包括储存单元60,并且数据传输模块70a为一无线传输模块。在第二实施例中,通过数据传输模块70a,内视镜胶囊装置1a以无线连接的方式连接二电子装置90,二电子装置90设置在对应于活体内消化道系统的位置(例如肚子周围),以便无线连接活体内消化道系统的内视镜胶囊装置1a;但电子装置90的数量并不以二个为限,位置也不以上述为限,其可依照设计需求而有所增减。在第二实施例中,本发明的电子装置90设置在一衣服100上,以便使用者穿着该设置了电子装置90的衣服100,使电子装置90随时无线连接使用者体内的内视镜胶囊装置1a。各个电子装置90各包括一传输模块91、一储存模块92和一天线93。传输模块91用以通过无线连接的方式连接内视镜胶囊装置1a,和设置于衣服100内的软质的天线93,使得内视镜胶囊装置1a将拍摄的图像传送给天线93后,再由天线93传送至传输模块91。储存模块92电性连接传输模块91,用以储存传输模块91所接收到的图像。天线93电性连接传输模块91,并且大范围地设置于衣服100的内侧,以完整地接收到内视镜胶囊装置1a所拍摄的图像。然而,本发明并不以上述为限,例如电子装置90不以设置在衣服100上为限。

[0071] 在第二实施例中,当比对单元21进行图像比对时,若是光感应芯片30拍摄的多个图像的内容不同,举例来说,当光感应芯片30将拍摄的第一图像A(如图4所示)传输给控制单元20后,第一图像A将会被存储在第一存储装置区211;接着,当光感应芯片30拍摄的下一张比对图像B(如图5所示)传输给控制单元20后,第三图像B会被存储在第二存储装置区212。此时比对单元21将会对第一存储装置区211的第一图像A和第二存储装置区212的第三图像B进行比对。由于第一图像A和第三图像B的图像内容不同,控制单元20会将第一图像A进行压缩,并传送至数据传输模块70a;同时,第三图像B会从第二存储装置区212传送至第一存储装置区211,藉此,光感应芯片30后续所拍摄的图像将会被传送至第二存储装置区212,而比对单元21将对第一存储装置区211的第三图像B,和第二存储装置区212的后续所拍摄的图像进行比对。当数据传输模块70a收到第一图像A之后,会将第一图像A无线传送给天线93,再由天线93传送至传输模块91。

[0072] 最后应说明的是:以上各实施例仅用以说明本发明的技术方案,而非对其限制;尽管参照前述各实施例对本发明进行了详细的说明,本领域的普通技术人员应当理解:其依然可以对前述各实施例所记载的技术方案进行修改,或者对其中部分或者全部技术特征进行等同替换;而这些修改或者替换,并不使相应技术方案的本质脱离本发明各实施例技术方案的范围。

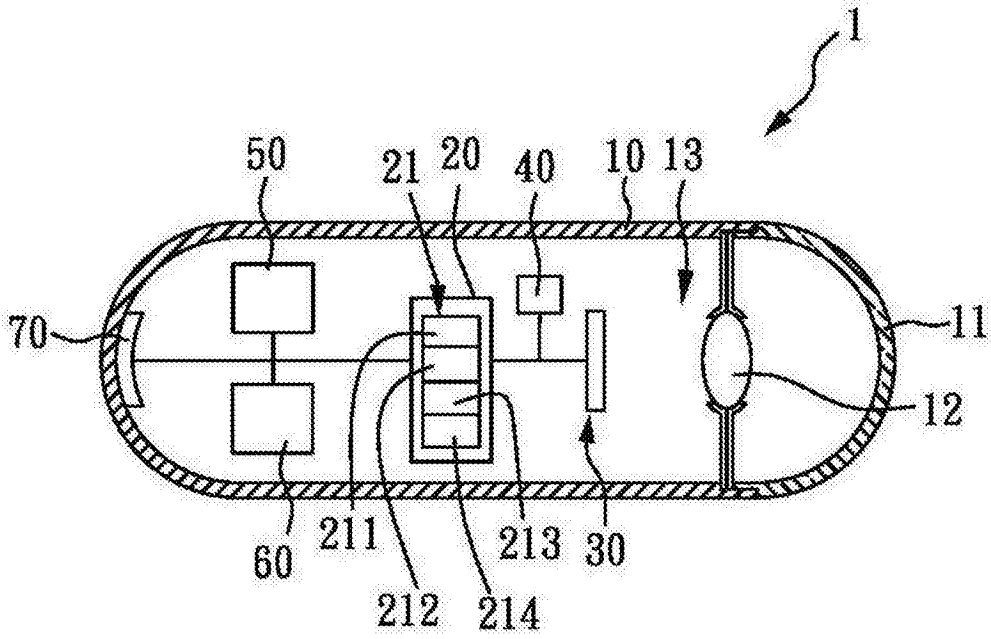


图1

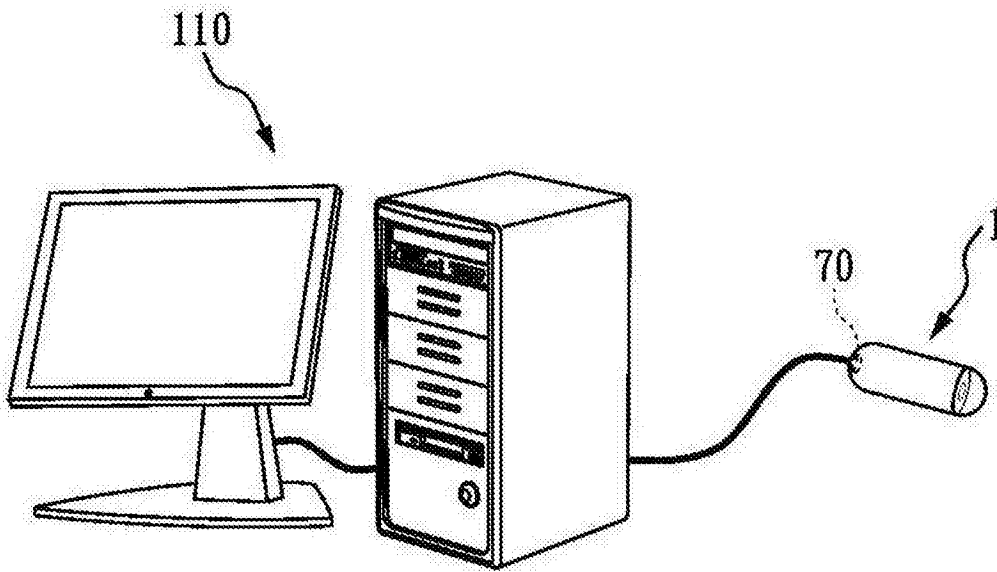


图2

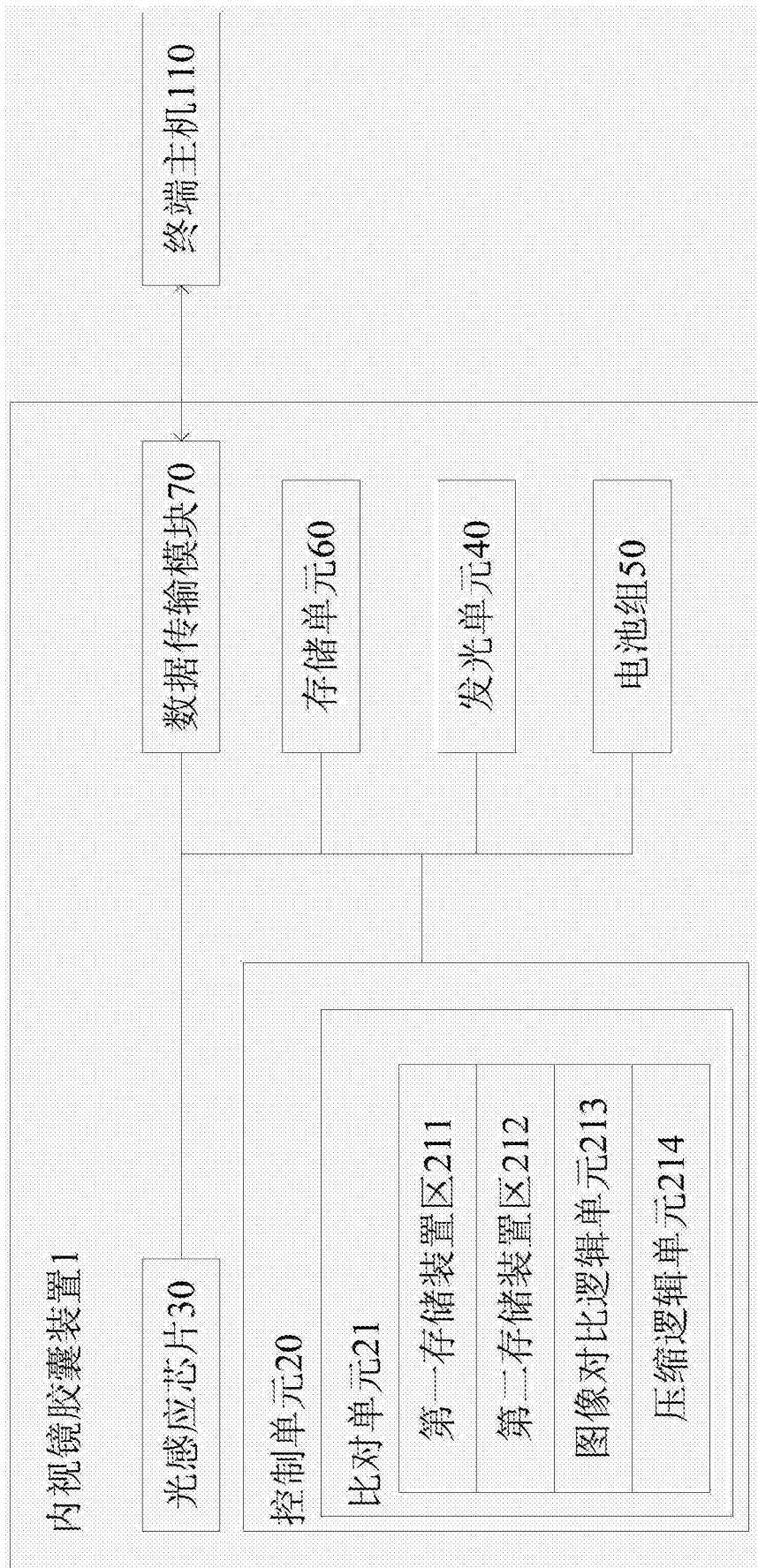


图3

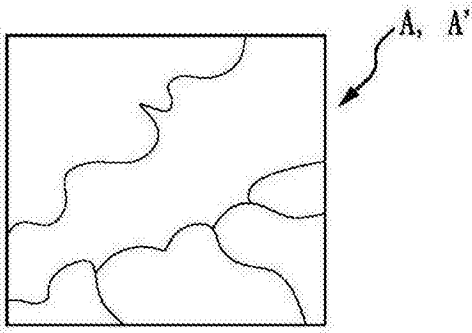


图4

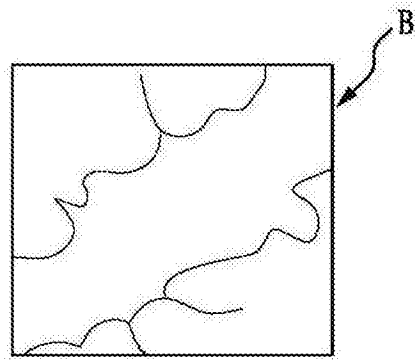


图5

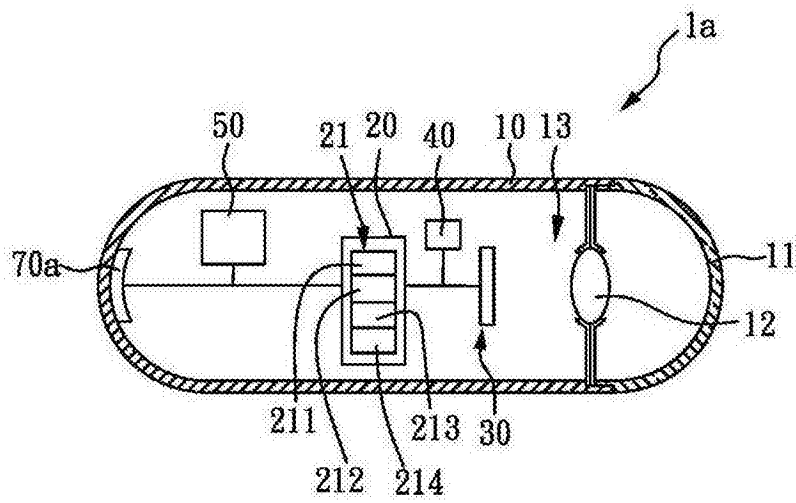


图6

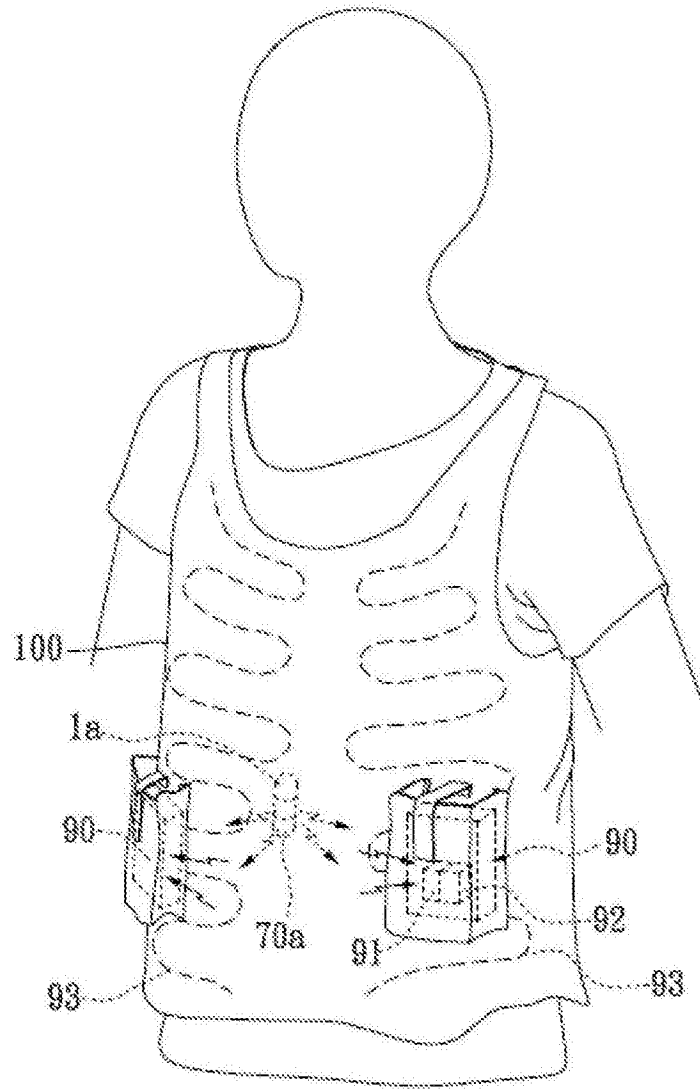


图7

专利名称(译)	内视镜胶囊装置		
公开(公告)号	<a href="#">CN103622658B</a>	公开(公告)日	2016-07-06
申请号	CN201310166828.X	申请日	2013-05-08
[标]申请(专利权)人(译)	茂丞科技股份有限公司		
申请(专利权)人(译)	茂丞科技股份有限公司		
当前申请(专利权)人(译)	茂丞科技股份有限公司		
[标]发明人	邱立国 周正三		
发明人	邱立国 周正三		
IPC分类号	A61B1/00 A61B5/07 A61B5/06		
优先权	101216258 2012-08-23 TW		
其他公开文献	CN103622658A		
外部链接	<a href="#">Espacenet</a> <a href="#">SIPO</a>		

摘要(译)

本发明提供一种内视镜胶囊装置，至少包括一壳体、一光感应芯片、一控制单元和一电池组。壳体包括一取像区、一透镜组和一容置空间，透镜组的位置对应取像区。光感应芯片位于容置空间，其位置对应透镜组。控制单元位于容置空间并电性连接光感应芯片，其包括一比对单元。比对单元用以接收光感应芯片拍摄的多个图像，并比对连续两任意图像的内容是否相似；若是，则将内容相似其中一图像保留，并将其余图像删除。电池组位于容置空间并电性连接控制单元。本发明具有省电的功效。

