



(12)实用新型专利

(10)授权公告号 CN 209548022 U

(45)授权公告日 2019.10.29

(21)申请号 201721395799.4

(22)申请日 2017.10.26

(73)专利权人 浙江大学

地址 310058 浙江省杭州市西湖区余杭塘路866号

(72)发明人 严盛 沈振华 张启逸 厉智威

(74)专利代理机构 浙江永鼎律师事务所 33233

代理人 郭小丽

(51)Int.Cl.

A61B 17/02(2006.01)

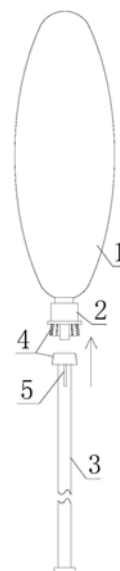
权利要求书1页 说明书3页 附图2页

(54)实用新型名称

腹腔镜手术支撑器

(57)摘要

本实用新型涉及医疗器械领域,尤其是公开了一种腹腔镜手术支撑器,包括气囊、单向阀及充气管,所述充气管具有进气端和出气端,所述充气管的出气端可拆卸连接于单向阀进气一端,单向阀的出气一端连接气囊。本实用新型具有结构简单,制造成本低,而且能拆装充气管,避免占用手术空间。



1. 腹腔镜手术支撑器,其特征在于:包括气囊(1)、单向阀(2)及充气管(3),所述充气管(3)具有进气端和出气端,所述充气管(3)的出气端可拆卸连接于单向阀(2)进气一端,单向阀(2)的出气一端连接气囊(1);

所述充气管(3)的出气端和单向阀(2)进气一端通过插接件(4)可拆卸连接;所述插接件(4)包括接头(41)和与接头(41)配合的插罩(42),该接头(41)内形成输气通道(43),所述接头(41)和插罩(42)分别设于充气管(3)的出气端和单向阀(2)的进气一端;

所述接头(41)一端连接充气管(3)的出气端,单向阀(2)的进气一端穿入插罩(42)底部;接头(41)另一端伸入插罩(42)内、并套接于单向阀(2)进气一端外;所述接头(41)从外向内依次设有外弹性层(41a)、中间定形层(41b)及内弹性层(41c)。

2. 根据权利要求1所述的腹腔镜手术支撑器,其特征在于:所述插罩(42)内壁和接头(41)外壁均成锥形,插罩(42)具有供接头(41)插入的大开口端。

3. 根据权利要求1所述的腹腔镜手术支撑器,其特征在于:所述插罩(42)内壁设有若干沿气体流动方向延伸成长形的凸筋(42a)。

4. 根据权利要求1-3中任意一项所述的腹腔镜手术支撑器,其特征在于:所述充气管(3)侧面靠近接头(41)处或者接头(41)侧面设有凸耳(5)。

5. 根据权利要求1-3中任意一项所述的腹腔镜手术支撑器,其特征在于:所述单向阀(2)外围设有凸边(21)。

腹腔镜手术支撑器

技术领域

[0001] 本实用新型涉及医疗器械领域,尤其是涉及一种腹腔镜手术支撑器。

背景技术

[0002] 目前对肝进行后腹腔手术时,由于后腹腔的空间小,肝脏的位置低,操作不方便,于是需要用气囊垫高肝脏位置。目前气囊是利用手套充气后来代替的。

[0003] 经过检索发现,还有专利号为201320678624.X,名称为《后腹腔镜扩张器》的实用新型专利;以及专利号为201610522515.7,名称为《一种后腹腔镜扩张气囊》的发明专利申请。但是此两种都是针对肾进行手术时使用的气囊,用于扩充手术空间,而且结构复杂,制造成本高。气囊与充气管均为一体结构,这样无疑占用了造瘘口,而在手术过程中将充气管放入患者体内,还是会占用手术空间,也会存在感染的风险。需再次充气时,操作也不方便,还会加大感染风险。

实用新型内容

[0004] 本实用新型为了克服现有技术的不足,提供一种结构简单,制造成本低,避免占用手术空间的腹腔镜手术支撑器。

[0005] 为了实现上述目的,本实用新型采用以下技术方案:一种腹腔镜手术支撑器,包括气囊、单向阀及充气管,所述充气管具有进气端和出气端,所述充气管的出气端可拆卸连接于单向阀进气一端,单向阀的出气一端连接气囊。该设置结构简单,制造成本低;而且充气管出气端可拆卸连接于单向阀进气一端,进而在充气完成后,可将充气管拆下取出,避免占用手术空间,也避免占用造瘘口,方便手术的进行;需再次进行充气时,可对充气管消毒后再与气囊连接,保证干净、卫生,避免伤口感染,使用方便。

[0006] 进一步地,所述充气管的出气端和单向阀进气一端通过插接件可拆卸连接;所述插接件包括接头和与接头配合的插罩,该接头内形成输气通道,所述接头和插罩分别设于充气管的出气端和单向阀的进气一端。接头和插罩的插接面积大,插接牢固、稳定。

[0007] 进一步地,所述接头一端连接充气管的出气端,单向阀的进气一端穿入插罩底部;接头另一端伸入插罩内、并套接于单向阀进气一端外;所述接头从外向内依次设有外弹性层、中间定形层及内弹性层。连接时,接头的外壁可与插罩内壁密封,而插罩内壁则可与单向阀的进气一端密封,双重密封提高防漏气效果;而且所述接头的外弹性层和内弹性层可进一步提高接头与插罩、单向阀的密封效果;中间定形层材质较硬,方便插接。

[0008] 进一步地,所述插罩内壁和接头外壁均成锥形,插罩具有供接头插入的大开口端。该形状设计可方便接头的插入和拔出。

[0009] 进一步地,所述插罩内壁设有若干沿气体流动方向延伸成长形的凸筋。接头插入插罩内后,凸筋可进一步挤压接头,提高插头插接的牢固性和密封性,且该长形的凸筋还能有效减小接头插入的阻力。

[0010] 进一步地,所述充气管侧面靠近接头处或者接头侧面设有凸耳。可用手术钳夹持

凸耳,进而方便移动接头。

[0011] 进一步地,所述单向阀外围设有凸边。可通过手术钳夹住凸边和接头,然后压紧,提高接头插接的牢固性和稳定性。

[0012] 综上所述,本实用新型具有结构简单,制造成本低,而且能拆装充气管,避免占用手术空间。

附图说明

[0013] 图1为本实用新型的结构示意图;

[0014] 图2为图1的部分放大图;

[0015] 图3为接头剖视图;

[0016] 其中,1气囊;2单向阀、21凸边;3充气管;4插接件、41接头、41a外弹性层、41b中间定形层、41c内弹性层;42插罩、42a 凸筋;43输气通道;5凸耳。

具体实施方式

[0017] 为了使本技术领域的人员更好的理解本实用新型方案,下面将结合本实用新型实施例中的附图,对本实用新型实施例中的技术方案进行清楚、完整的描述。

[0018] 如图1-3所示,一种腹腔镜手术支撑器,包括气囊1、单向阀2 及充气管3,所述充气管3具有进气端和出气端,充气管3可以为软管也可以为硬管,可根据需要设计。所述充气管3的出气端可拆卸连接于单向阀2进气一端,单向阀2的出气一端连接气囊1。

[0019] 上述可拆卸连接方式可以为螺纹连接、卡接等。但是在本实施例中,为了方便拆装,于是所述充气管3的出气端和单向阀2进气一端通过插接件4可拆卸连接。所述插接件4包括接头41和插罩42,接头41可与插罩42配合插接。该接头41内形成输气通道43,所述接头41和插罩42分别设于充气管3的出气端和单向阀2的进气一端。即可以是接头41设于充气管3上,插罩42设于单向阀2的进气一端,插罩42和接头41的位置也可互换。

[0020] 在本实施例中,所述接头41一端连接充气管3的出气端,单向阀2的进气一端穿入插罩42底部;接头41另一端伸入插罩42内、并套接于单向阀2的进气一端外。即插接后,接头41的内壁贴合单向阀2的进气一端外壁,接头41的外壁贴合于插罩42的内壁。

[0021] 为了保证接头41插接的牢固性和稳定性,于是所述接头41从外向内依次设有外弹性层41a、中间定形层41b及内弹性层41c。所述外弹性层41a和内弹性层41c均由弹性材料制成。所述中间定形层 41b则由塑料等硬质材料制成。

[0022] 而且为了进一步方便接头41的拆装,于是,所述插罩42内壁和接头41外壁均成锥形,插罩42具有供接头41插入的大开口端。即插罩42开口较小的一端连接单向阀2,插罩42开口较大的一端供接头41插入。插接后,插罩42内壁与接头41外壁贴合设置。为了提高接头41插接后的稳定性,所述插罩42内壁设有若干凸筋 42a,该凸筋42a沿气体流动方向延伸成长形。接头41与插罩42插接后,凸筋42a可挤压接头41外壁,进一步提高接头41安装的牢固性。

[0023] 此外,为了方便移动接头41,于是,所述充气管3侧面靠近接头41处设有凸耳5,可用手术钳夹持凸耳5,插拔或者移动接头41,方便接头41的拆装。当然,所述凸耳5也可设于接头41侧面处,而且凸耳5的形状可根据需要设置,最好设计成扁状,方便夹持。

[0024] 同时,所述单向阀2外围设有凸边21,凸边21可方便手术钳夹持移动,调节气囊1的位置。插入接头41后,可通过手术钳压紧凸边21和接头41,保证接头41插接的牢固性。

[0025] 本实用新型可用于肝脏、肾脏等器官在腹腔镜手术中垫高、扩充手术空间或者隔离其他器官时使用。

[0026] 显然,所描述的实施例仅仅是本实用新型的一部分实施例,而不是全部的实施例。基于本实用新型中的实施例,本领域普通技术人员在没有做出创造性劳动前提下所获得的所有其他实施例,都应当属于本实用新型保护的范围。

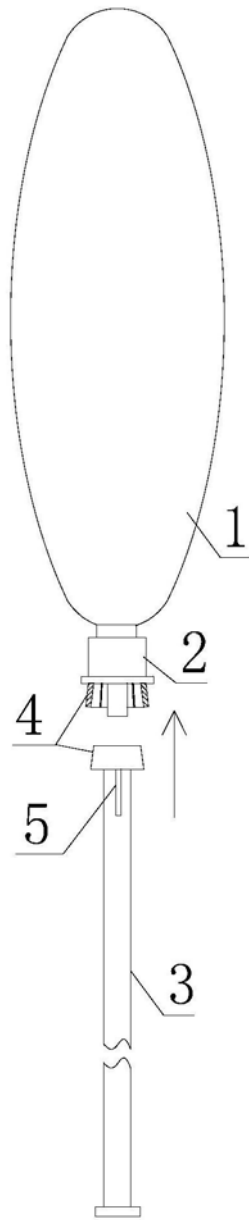


图1

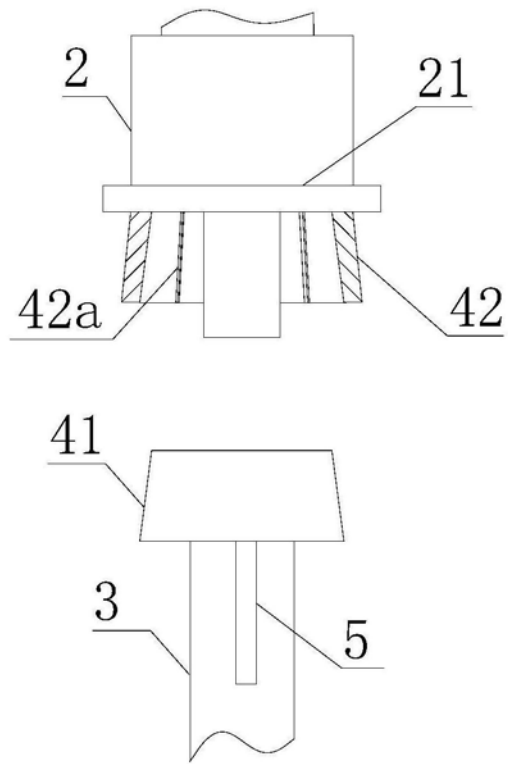


图2

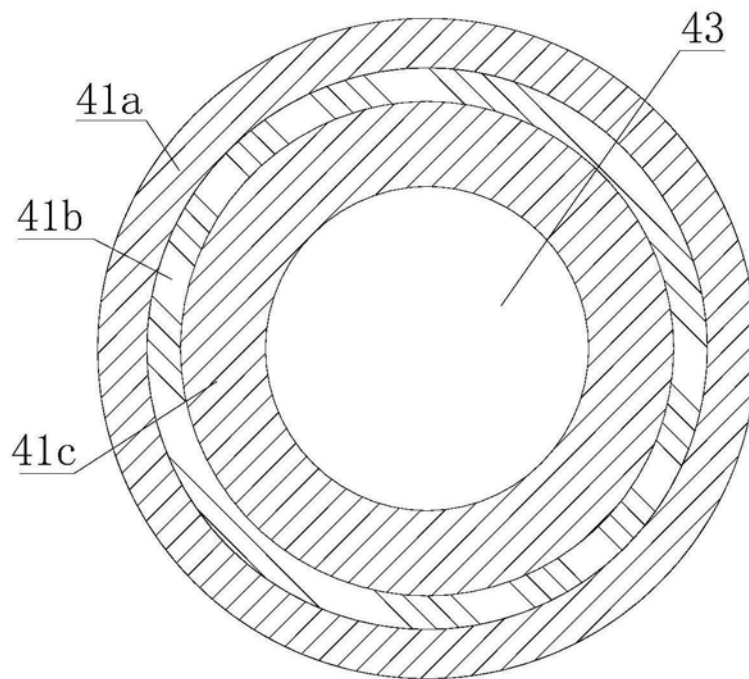


图3

专利名称(译)	腹腔镜手术支撑器		
公开(公告)号	CN209548022U	公开(公告)日	2019-10-29
申请号	CN201721395799.4	申请日	2017-10-26
[标]申请(专利权)人(译)	浙江大学		
申请(专利权)人(译)	浙江大学		
当前申请(专利权)人(译)	浙江大学		
[标]发明人	严盛 沈振华 张启逸 厉智威		
发明人	严盛 沈振华 张启逸 厉智威		
IPC分类号	A61B17/02		
代理人(译)	郭小丽		
外部链接	Espacenet SIPO		

摘要(译)

本实用新型涉及医疗器械领域，尤其是公开了一种腹腔镜手术支撑器，包括气囊、单向阀及充气管，所述充气管具有进气端和出气端，所述充气管的出气端可拆卸连接于单向阀进气一端，单向阀的出气一端连接气囊。本实用新型具有结构简单，制造成本低，而且能拆装充气管，避免占用手术空间。

