



(12)实用新型专利

(10)授权公告号 CN 208339537 U

(45)授权公告日 2019.01.08

(21)申请号 201720879964.7

(22)申请日 2017.07.19

(73)专利权人 遵义医学院附属医院

地址 563003 贵州省遵义市大连路遵义医学院附属医院

(72)发明人 杨雪峰 杨楷 黄韩冬 周昕 陈正权

(74)专利代理机构 成都环泰知识产权代理事务所(特殊普通合伙) 51242

代理人 邓瑞

(51)Int.Cl.

A61B 17/00(2006.01)

A61B 1/313(2006.01)

A61B 1/00(2006.01)

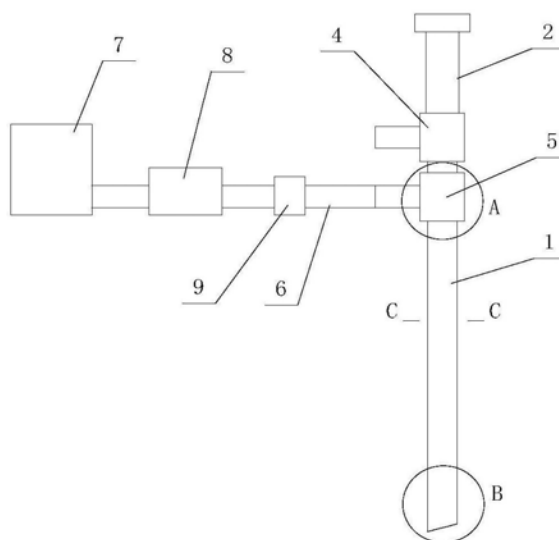
权利要求书1页 说明书2页 附图3页

(54)实用新型名称

一种防雾腹腔镜

(57)摘要

本实用新型公开了一种防雾腹腔镜,包括镜杆,镜杆的一端设置手柄,另一端安装有镜片,在镜杆上靠近手柄的一端设有光源接头,所述镜杆上靠近光源接头的位置安装有气源接头,该气源接头通过气管连接二氧化碳气源,在气管上安装有加热装置,在镜片与气源接头之间的镜杆内开设若干气道,在镜杆安装镜片的端部内壁设有若干与气道连通的喷气孔。本实用新型结构简单,设计合理,通过向镜片喷射与人体内部温度温差不大的二氧化碳气体对镜片加温,从而避免在镜片上形成水雾,保证术者视野清晰,避免了多次擦拭镜片,有利于手术顺利进行。



1. 一种防雾腹腔镜,包括镜杆,镜杆的一端设置手柄,另一端安装有镜片,在镜杆上靠近手柄的一端设有光源接头,其特征在于:所述镜杆上靠近光源接头的位置安装有气源接头,该气源接头通过气管连接二氧化碳气源,在气管上安装有加热装置,在镜片与气源接头之间的镜杆内开设若干气道,在镜杆安装镜片的端部内壁设有若干与气道连通的喷气孔。

2. 根据权利要求1所述的防雾腹腔镜,其特征在于:所述气道中通入35-40℃的二氧化碳气体。

3. 根据权利要求1所述的防雾腹腔镜,其特征在于:所述加热装置包括壳体,壳体表面安装开关按钮和温控按钮,在壳体内安装有多组加热丝,壳体的一侧设置进气口,另一侧设置出气口,并在出气口内壁安装温度传感器。

4. 根据权利要求1所述的防雾腹腔镜,其特征在于:所述气管上安装有气流控制阀。

5. 根据权利要求1所述的防雾腹腔镜,其特征在于:所述喷气孔的方向对应镜片设置。

一种防雾腹腔镜

技术领域

[0001] 本实用新型属于手术器械技术领域,特别是涉及一种防雾腹腔镜。

背景技术

[0002] 腹腔镜手术是一种利用相关手术器械及带有微型摄像头的腹腔镜进行的手术。其中,腹腔镜是使用冷光源提供照明,并深入腹腔内,运用数字摄像技术使腹腔镜镜头拍摄到的图像通过光导纤维传导至外部的信号处理系统,并且实时显示在专用监视器上。外科医生通过观察图像,用各种手术器械在体外进行操作来完成手术。腹腔镜手术有创伤小、并发症少、安全、康复快的优点。

[0003] 但是腹腔镜在伸入人体后,由于人体内温度较腹腔镜端部镜片的温度高,因此,体内湿热空气会在镜片表面冷凝形成水雾,进而影响术者的视野,妨碍手术的操作,一段时间后就需取出腹腔镜对镜片进行擦拭,操作比较麻烦,不利于手术一次性完成。

[0004] 因此,如何解决上述技术问题成为了该领域技术人员亟待解决的技术问题。

实用新型内容

[0005] 本实用新型的目的就是提供一种防雾腹腔镜,能完全解决上述现有技术的不足之处。

[0006] 本实用新型的目的通过下述技术方案来实现:

[0007] 一种防雾腹腔镜,包括镜杆,镜杆的一端设置手柄,另一端安装有镜片,在镜杆上靠近手柄的一端设有光源接头,所述镜杆上靠近光源接头的位置安装有气源接头,该气源接头通过气管连接二氧化碳气源,在气管上安装有加热装置,在镜片与气源接头之间的镜杆内开设若干气道,在镜杆安装镜片的端部内壁设有若干与气道连通的喷气孔。

[0008] 作为优选,所述气道中通入35-40℃的二氧化碳气体。

[0009] 作为优选,所述加热装置包括壳体,壳体表面安装开关按钮和温控按钮,在壳体内安装有多组加热丝,壳体的一侧设置进气口,另一侧设置出气口,并在出气口内壁安装温度传感器。

[0010] 作为优选,所述气管上安装有气流控制阀。

[0011] 作为优选,所述喷气孔的方向对应镜片设置。

[0012] 与现有技术相比,本实用新型的有益效果在于:结构简单,设计合理,通过向镜片喷射与人体内部温度温差不大的二氧化碳气体对镜片加温,从而避免在镜片上形成水雾,保证术者视野清晰,避免了多次擦拭镜片,有利于手术顺利进行。

附图说明

[0013] 图1是本实用新型的结构示意图;

[0014] 图2是图1中A处的剖面放大图;

[0015] 图3是图1中B处的剖面放大图;

[0016] 图4是图1中C-C剖面结构图；

[0017] 图5是加热装置的结构示意图。

具体实施方式

[0018] 下面结合具体实施例和附图对本实用新型作进一步的说明。

[0019] 如图1至图5所示,一种防雾腹腔镜,包括镜杆1,镜杆1的一端设置手柄2,另一端安装有镜片3,该镜片3与镜杆1之间形成 30° 夹角。在镜杆1上靠近手柄2的一端设有光源接头4。所述镜杆1上靠近光源接头4的位置安装有气源接头5,该气源接头5通过气管6连接二氧化碳气源7,在气管6上安装有加热装置8和气流控制阀9,在镜片3与气源接头5之间的镜杆1内开设若干气道10,在镜杆1安装镜片3的端部内壁设有若干与气道10连通的喷气孔11,喷气孔11对准镜片3设置。

[0020] 所述加热装置8包括壳体801,壳体801表面安装开关按钮802和温控按钮803,在壳体801内安装有多组加热丝804,壳体801的一侧设置进气口805,进气口805通过气管6连接二氧化碳气源7,另一侧设置出气口806,出气口806通过气管6连接气源接头5,并在出气口806内壁安装温度传感器807。通过温度传感器807检测出气温度,并根据情况利用温控按钮803进行调节,保证从加热装置8输出的气体温度在 $35-40^{\circ}\text{C}$ 。

[0021] 所述气源接头5的一端设置接口12,通过螺纹连接镜杆1,另一端设置螺纹接头13,螺纹接头13与光源接头4连接。

[0022] 在使用时,光源接头4连接光源和监控器。二氧化碳气源7向气管6内供入二氧化碳气体,气体经过加热装置8加热后供入镜杆1内的气道10,最后从喷气孔11向镜片3喷射,从而对镜片3进行加温,避免形成水雾,保证术者视野清晰。

[0023] 以上所述仅为本实用新型的较佳实施例而已,并不用以限制本实用新型,凡在本实用新型的精神和原则之内所作的任何修改、等同替换和改进等,均应包含在本实用新型的保护范围之内。

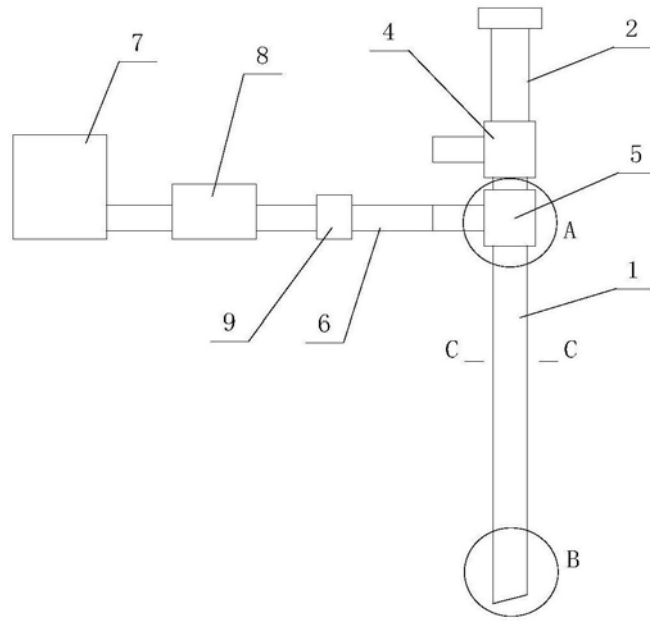


图1

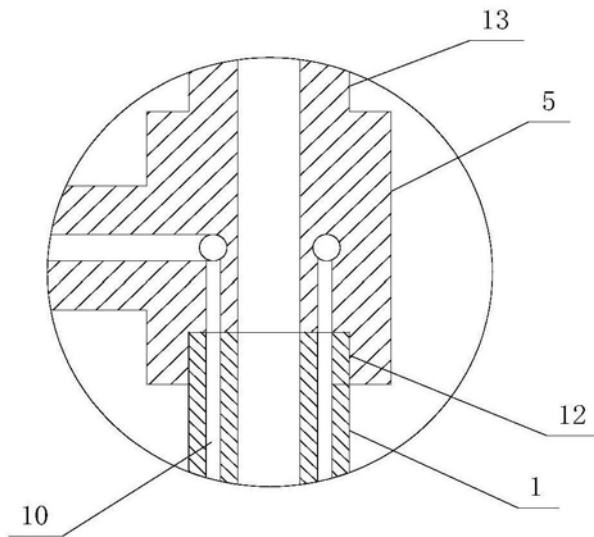


图2

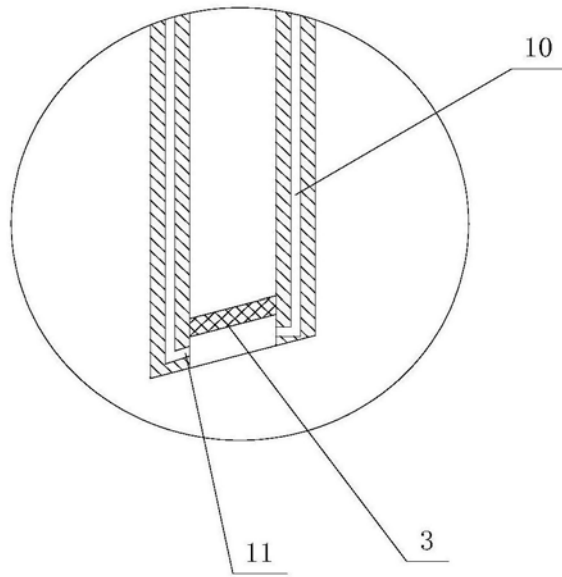


图3

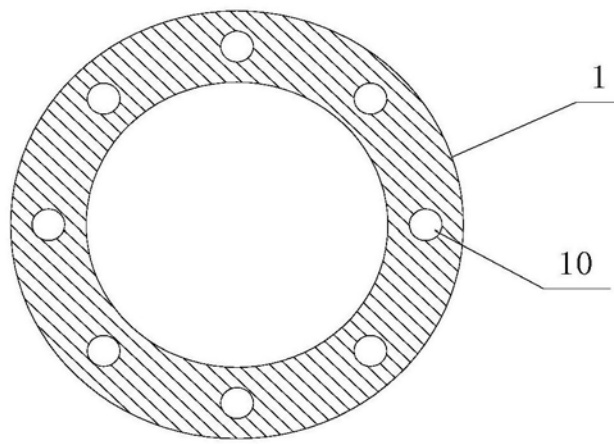


图4

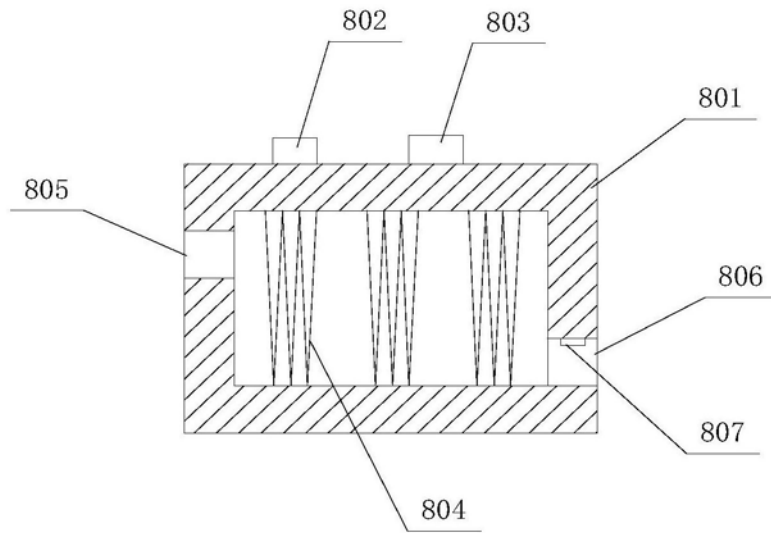


图5

专利名称(译)	一种防雾腹腔镜		
公开(公告)号	CN208339537U	公开(公告)日	2019-01-08
申请号	CN201720879964.7	申请日	2017-07-19
[标]申请(专利权)人(译)	遵义医学院附属医院		
申请(专利权)人(译)	遵义医学院附属医院		
当前申请(专利权)人(译)	遵义医学院附属医院		
[标]发明人	杨雪峰 杨楷 黄韩冬 周昕 陈正权		
发明人	杨雪峰 杨楷 黄韩冬 周昕 陈正权		
IPC分类号	A61B17/00 A61B1/313 A61B1/00		
代理人(译)	邓瑞		
外部链接	Espacenet SIPO		

摘要(译)

本实用新型公开了一种防雾腹腔镜，包括镜杆，镜杆的一端设置手柄，另一端安装有镜片，在镜杆上靠近手柄的一端设有光源接头，所述镜杆上靠近光源接头的位置安装有气源接头，该气源接头通过气管连接二氧化碳气源，在气管上安装有加热装置，在镜片与气源接头之间的镜杆内开设若干气道，在镜杆安装镜片的端部内壁设有若干与气道连通的喷气孔。本实用新型结构简单，设计合理，通过向镜片喷射与人体内部温度温差不大的二氧化碳气体对镜片加温，从而避免在镜片上形成水雾，保证术者视野清晰，避免了多次擦拭镜片，有利于手术顺利进行。

