



(12) 实用新型专利

(10) 授权公告号 CN 203789961 U

(45) 授权公告日 2014. 08. 27

(21) 申请号 201420083059. 7

(22) 申请日 2014. 02. 26

(73) 专利权人 四川大学华西第二医院

地址 610000 四川省成都市武侯区人民南路
3 段 20 号

(72) 发明人 傅璟 黄薇 王宇翻 宋豪 周敏
宋永

(74) 专利代理机构 成都天嘉专利事务所 (普通
合伙) 51211

代理人 方强

(51) Int. Cl.

A61B 10/04 (2006. 01)

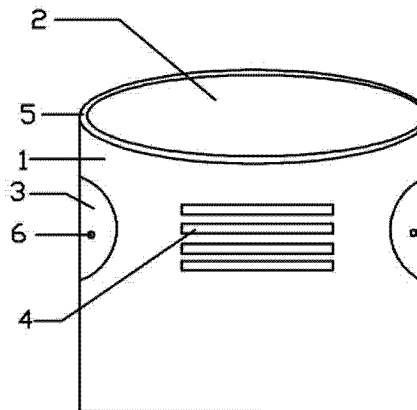
权利要求书1页 说明书3页 附图2页

(54) 实用新型名称

一种腹腔镜手术用标本袋

(57) 摘要

一种腹腔镜手术用标本袋,其特征在於:包括标本袋袋体、标本袋袋口、圆弧压制带和防滑带,标本袋袋体为一体式结构,在标本袋袋口上设置有呈环状的圆柱体边缘线,圆柱体边缘线内部为空心结构,标本袋袋体腰部两边对称设置有使标本袋体收腰的圆弧压制带,标本袋袋体两边的圆弧形压制带为实心结构,标本袋袋口呈椭圆形,防滑带设置在两个对称的圆弧压制带的中间,根据手术标本类型,为防止泄漏,可制作加厚型标本袋,第一层制好后,套上一层,制造成双层,外面一层比里层稍短不卷边,采用热封相连。



1. 一种腹腔镜手术用标本袋,其特征在于:包括标本袋袋体(1)、标本袋袋口(2)、圆弧压制带(3)和防滑带(4),所述标本袋袋体(1)为一体式结构,在标本袋袋口(2)上设置有呈环状的圆柱体边缘线(5),所述圆柱体边缘线(5)内部为空心结构,所述的标本袋袋体(1)腰部两边对称设置有使标本袋体收腰的圆弧压制带(3),所述的标本袋袋体(1)两边的圆弧形压制带(3)为实心结构,所述标本袋袋口(2)呈椭圆形,所述防滑带(4)设置在两个对称的圆弧压制带(3)的中间。

2. 根据权利要求1所述的一种腹腔镜手术用标本袋,其特征在于:所述的标本袋袋体(1)为透明或半透明状袋体。

3. 根据权利要求1所述的一种腹腔镜手术用标本袋,其特征在于:所述标本袋袋体(1)长为7-22cm,标本袋袋口(2)宽为5-20 cm。

4. 根据权利要求1所述的一种腹腔镜手术用标本袋,其特征在于:所述圆弧形压制带(3)上设置有穿线针孔(6)。

5. 根据权利要求1所述的一种腹腔镜手术用标本袋,其特征在于:所述防滑带(4)上设置有波浪皱褶,且相邻的防滑带(4)之间的间隔距离为0.2-0.5cm。

6. 根据权利要求1-5任意一项所述的一种腹腔镜手术用标本袋,其特征在于:所述标本袋袋体(1)外设置有一层袋体加厚袋(7),所述袋体加厚袋(7)套在标本袋袋体(1)外,所述袋体加厚袋(7)的袋口与标本袋袋体(1)上的圆柱体边缘线(5)的下方采用热封相连。

一种腹腔镜手术用标本袋

技术领域

[0001] 本实用新型属医疗用具技术领域,具体涉及一种手术用标本袋,尤其涉及一种腹腔镜手术用标本袋。

背景技术

[0002] 现代外科腹腔镜手术方式飞速发展,并可在检查的同时治疗,各类科室腹腔镜手术是未来手术方法发展的一个必然趋势。腹腔镜手术中切除的标本快速、完整和安全地取出腹腔,是保证手术成功的重要环节。现在医师通常采用自制的塑料薄膜袋子、医用手套等来作为标本袋,这些袋子袋口平齐,质软,在腹腔内狭小的操作空间里,不易使袋口展开,不便于将标本装入袋内;取出标本时,还要防止标本从袋口漏出,对手术操作者技艺娴熟要求较高。易使取标本工作延长手术时间,增加了病人的痛苦。

[0003] 如专利申请号为 CN200420005648. X,专利申请日期为 20040302,名称为自动开口式腹腔镜手术标本袋其技术方案为:一种医用腹腔镜手术标本袋,腹腔镜手术标本袋卷成圆柱状从腹部的孔进入腹腔后自动展开,其管状绳子位于腹腔外,此时密封管状绳子的一端、另一端用注射器或气囊将空气推入管状绳子内,由于位于穿绳圈内的管状绳子由于呈伸缩结构或呈折叠结构,在气体压力的作用下被迫伸展,迫使腹腔镜手术袋袋口自动开口,即可将腹腔内的标本快速装入袋内,此时增大管状绳子内的气体压力,迫使尚未完全伸展的折叠状绳子进一步伸展,使穿绳圈出口四周密封结合的管状绳子与其分离、收缩管状绳子,即可将腹腔镜手术标本袋口封闭带出腹腔。

实用新型内容

[0004] 为了克服上述现有技术的缺陷,本实用新型的目的是设计一种简单实用的腹腔镜手术使用的标本袋,使腹腔镜手术中标本被安全、快速取出,减轻病人的痛苦同时减轻医护人员的体力和精神压力。

[0005] 为了解决上述技术问题,本实用新型提供了一种腹腔镜手术用标本袋,其特征在于:包括标本袋袋体、标本袋袋口、圆弧压制带和防滑带,所述标本袋袋体为一体式结构,在标本袋袋口上设置有呈环状的圆柱体边缘线,所述圆柱体边缘线是由袋口生产时袋口边缘外卷形成一圈圆柱体的边缘线,形成的边缘线软而带有张力,使标本袋在放入体内松开时因制造的张力因素袋口自动撑开并保持椭圆状,所述圆柱体边缘线内部为空心结构,所述的标本袋袋体腰部两边对称设置有使标本袋体收腰的圆弧压制带,所述的标本袋袋体两边的圆弧形压制带为实心结构,所述标本袋袋口呈椭圆形,所述防滑带设置在两个对称的圆弧压制带的中间。

[0006] 所述的标本袋袋体为透明或半透明状袋体,便于确认标本已经装入。

[0007] 所述标本袋袋体长为 7-22cm,标本袋袋口宽为 5-20 cm。

[0008] 所述圆弧形压制带上设置有穿线针孔。

[0009] 所述防滑带上设置有波浪皱褶,且相邻的防滑带之间的间隔距离为 0.2-0.5cm。

[0010] 根据手术标本类型,为防止泄漏,可制作加厚型标本袋,所述标本袋袋体外设置有一层袋体加厚袋,袋体加厚袋比里层稍短不卷边,所述袋体加厚袋套在标本袋袋体外,所述袋体加厚袋的袋口与标本袋袋体上的圆柱体边缘线的下方采用热封相连,两层的圆弧形压制带一次成型。

[0011] 本实用新型的有益效果:

[0012] 1、本实用新型对飞速发展的腹腔镜手术规范化操作有重要作用。

[0013] 2、本实用新型和已有技术相比较,本实用新型标本袋的袋口生产时袋口外卷,形成一圈圆柱体的边缘线,形成的边缘线软而带有张力,使标本袋在放入体内松开时因制造的张力因素袋口自动撑开并保持椭圆状,袋体呈透明或半透明状便于确认标本已经装入;方便手术的操作,缩短手术时间,使患者医者皆受益。

[0014] 3、标本袋可以用医用手套材料制成,成本低廉,制造简单,消毒设施配套齐全。

[0015] 4、设计有防滑带,钳夹夹持椭圆形的两个长边时袋口受力均衡,袋内物不会向一侧翻出,标本袋腰上还有圆弧压制带,标本不易滑出。

[0016] 5、免除进口取物袋的使用,使手术更加方便,降低了手术的费用,减轻病人经济负担。

[0017] 6、折叠后的标本袋经 5-10mm 的 Trocar 送入腹腔后,自然展开,方便装入标本。

[0018] 7、本标本袋制作简单,装入标本时不会有阻力,在用钳夹住提起时又会稍做阻拦,不使标本滑出,到出口处取出标本时,又不会有大的阻力。

[0019] 8、结构简单,抗拉能力强,且具有较好的防渗透功能,可防止肿瘤细胞渗透于切口创面,避免恶性肿瘤种植在手术切口。

[0020] 本实用新型的工作原理是:折叠后的标本袋放入腹腔内松开后,袋口因制造时外卷成圆柱体而产生的张力因素自动撑开并保持椭圆状,操作者一手用工具握住袋口的一边,另一只手用夹钳将标本经椭圆袋口送入标本袋,可以通过透明或半透明袋体确认标本的放入;标本装完后,由钳夹夹持袋体两边的防滑带,袋口受力均衡不滑,袋内物不会向一侧翻出,标本袋腰上还有圆弧压制带,标本不易滑出,到出口处取出标本时,又不会有大的阻力。手术需要时用手术医用缝线象缝第一针样从两面圆弧压制带穿线针孔处横穿过袋体并回套,放标本袋进腹腔时把线头留在腹外,标本装好就可通过 Trocar 轻缓收紧袋口,使钳夹到出口,将袋口取出的过程标本不会滑落。

[0021] 附图标记

[0022] 图 1 为本实用新型的结构示意图;

[0023] 图 2 为本实用新型袋体加厚型的示意图。

[0024] 如图所示:1. 标本袋袋体、2. 标本袋袋口、3. 圆弧压制带、4. 防滑带、5. 圆柱体边缘线、6. 穿线针孔、7. 袋体加厚袋。

具体实施方式

[0025] 实施例 1:

[0026] 一种腹腔镜手术用标本袋,如图 1,其特征在于:包括标本袋袋体 1、标本袋袋口 2、圆弧压制带 3 和防滑带 4,所述标本袋袋体 1 为一体式结构,在标本袋袋口 2 上设置有呈环状的圆柱体边缘线 5,所述圆柱体边缘线 5 内部为空心结构,所述的标本袋袋体 1 腰部两边

对称设置有使标本袋袋体收腰的圆弧压制带 3, 所述的标本袋袋体 1 两边的圆弧形压制带 3 为实心结构, 所述标本袋袋口 2 呈椭圆形, 所述防滑带 4 设置在两个对称的圆弧压制带 3 的中间。

[0027] 所述的标本袋袋体 1 为透明或半透明状袋体。

[0028] 所述标本袋袋体 1 长为 7-22cm, 标本袋袋口 2 宽为 5-20 cm。

[0029] 所述圆弧形压制带 3 上设置有穿线针孔 6。

[0030] 所述防滑带 4 上设置有波浪皱褶, 且相邻的防滑带 4 之间的间隔距离为 0.2-0.5cm。

[0031] 实施例 2 :

[0032] 一种腹腔镜手术用标本袋, 其特征在于: 包括标本袋袋体 1、标本袋袋口 2、圆弧压制带 3 和防滑带 4, 所述标本袋袋体 1 为一体式结构, 在标本袋袋口 2 上设置有呈环状的圆柱体边缘线 5, 所述圆柱体边缘线 5 内部为空心结构, 所述的标本袋袋体 1 腰部两边对称设置有使标本袋袋体收腰的圆弧压制带 3, 所述的标本袋袋体 1 两边的圆弧形压制带 3 为实心结构, 所述标本袋袋口 2 呈椭圆形, 所述防滑带 4 设置在两个对称的圆弧压制带 3 的中间。

[0033] 所述的标本袋袋体 1 为透明或半透明状袋体。

[0034] 所述标本袋袋体 1 长为 7-22cm, 标本袋袋口 2 宽为 5-20 cm。

[0035] 所述圆弧形压制带 3 上设置有穿线针孔 6。

[0036] 所述防滑带 4 上设置有波浪皱褶, 且相邻的防滑带 4 之间的间隔距离为 0.2-0.5cm。

[0037] 如图 2, 根据手术标本类型, 为防止泄漏, 可制作加厚型标本袋, 所述标本袋袋体 1 外设置有一层袋体加厚袋 7, 袋体加厚袋 7 比里层稍短不卷边, 所述袋体加厚袋 7 套在标本袋袋体 1 外, 所述袋体加厚袋 7 的袋口与标本袋袋体 1 上的圆柱体边缘线 5 的下方采用热封相连, 两层的圆弧形压制带一次成型。

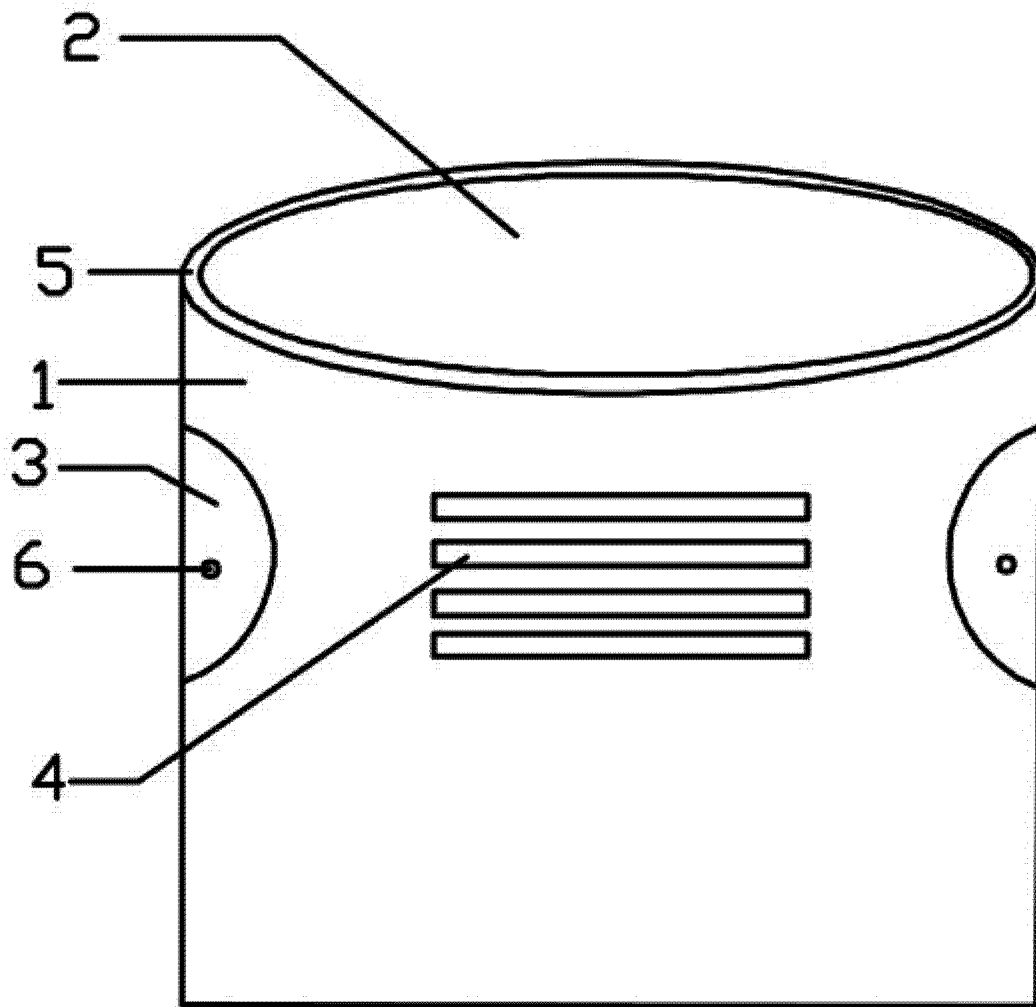


图 1

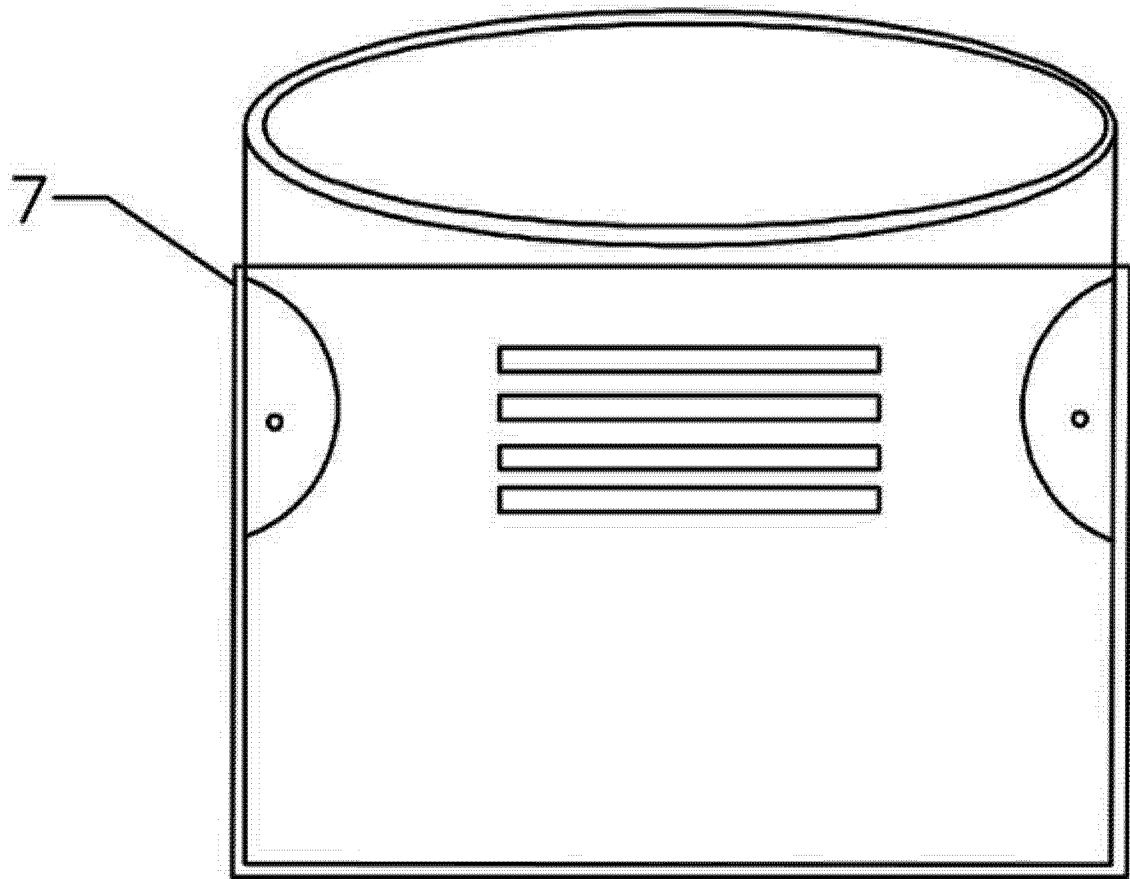


图 2

专利名称(译)	一种腹腔镜手术用标本袋		
公开(公告)号	CN203789961U	公开(公告)日	2014-08-27
申请号	CN201420083059.7	申请日	2014-02-26
[标]申请(专利权)人(译)	四川大学华西第二医院		
申请(专利权)人(译)	四川大学华西第二医院		
当前申请(专利权)人(译)	四川大学华西第二医院		
[标]发明人	傅璟 黄薇 王宇翮 宋豪 周敏 宋永		
发明人	傅璟 黄薇 王宇翮 宋豪 周敏 宋永		
IPC分类号	A61B10/04		
代理人(译)	方强		
外部链接	Espacenet SIPO		

摘要(译)

一种腹腔镜手术用标本袋，其特征在于：包括标本袋袋体、标本袋袋口、圆弧压制带和防滑带，标本袋袋体为一体式结构，在标本袋袋口上设置有呈环状的圆柱体边缘线，圆柱体边缘线内部为空心结构，标本袋袋体腰部两边对称设置有使标本袋体收腰的圆弧压制带，标本袋袋体两边的圆弧形压制带为实心结构，标本袋袋口呈椭圆形，防滑带设置在两个对称的圆弧压制带的中间，根据手术标本类型，为防止泄漏，可制作加厚型标本袋，第一层制好后，套上一层，制造成双层，外面一层比里层稍短不卷边，采用热封相连。

