



(12) 实用新型专利

(10) 授权公告号 CN 203252686 U

(45) 授权公告日 2013. 10. 30

(21) 申请号 201320147705. 7

(22) 申请日 2013. 03. 28

(73) 专利权人 杭州洁伊医疗器械有限公司

地址 311501 浙江省杭州市桐庐县城南街道
乔林路 1133 号

(72) 发明人 潘贤平

(74) 专利代理机构 杭州天欣专利事务所 33209

代理人 冯新伟

(51) Int. Cl.

A61B 17/128(2006. 01)

A61B 17/122(2006. 01)

A61B 17/12(2006. 01)

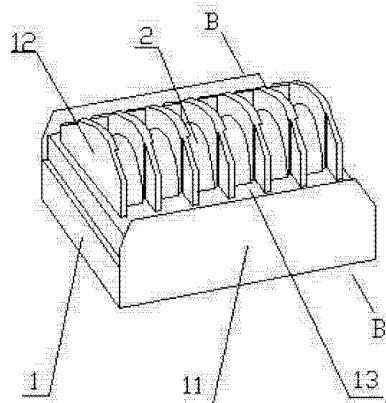
权利要求书1页 说明书2页 附图3页

(54) 实用新型名称

用于腹腔镜手术的器官结扎装置

(57) 摘要

本实用新型涉及一种用于腹腔镜手术的器官结扎装置,由结扎钉固定座和结扎钉组成,所述结扎钉固定座由底座、若干块隔板、卡座和挂板组成,所述隔板、卡座和挂板均固定在底座上,相邻隔板之间均设置有卡座和挂板,所述结扎钉固定在卡座上,结扎钉一端设有卡钩,结扎钉的另一端设有卡圈,所述卡钩与卡圈相配,所述结扎钉分别与卡座、挂板相配,目的在于提供一种结构简单,设计合理、手术使用方便安全的用于腹腔镜手术的器官结扎装置。



1. 一种用于腹腔镜手术的器官结扎装置,其特征在于:由结扎钉固定座和结扎钉组成,所述结扎钉固定座由底座、若干块隔板、卡座和挂板组成,所述隔板、卡座和挂板均固定在底座上,相邻隔板之间均设置有卡座和挂板,所述结扎钉固定在卡座上,结扎钉一端设有卡钩,结扎钉的另一端设有卡圈,所述卡钩与卡圈相配,所述结扎钉分别与卡座、挂板相配。

2. 根据权利要求1所述的用于腹腔镜手术的器官结扎装置,其特征在于:所述相邻隔板之间的间距相同,所述挂板位于相邻的隔板中间。

用于腹腔镜手术的器官结扎装置

技术领域

[0001] 本实用新型涉及一种用于腹腔镜手术的器官结扎装置,主要用于人体内小型器官夹闭,属医疗器械技术领域。

背景技术

[0002] 在人体体内腹腔镜手术过程中,一旦在人体体内发现病灶,需要切除,在切除手术过程中,体内器官需要暂时夹闭,甚至需要永远夹闭,现有技术一是对体内夹闭部位进行线缝合夹闭,其缺陷是手术时间长,手术难度大,要求手术医生必须具有很强的缝合打结技术,万一线结扎不紧会造成松线或脱线现象,引起病人内出血,而且伤口愈合慢;二是也有常用的钛夹钳,其缺陷是:对病人的CT检查、核磁有影响;钛夹时间长,还可能会游离到人体的其他部位;非一次性产品,病人需要待伤口愈合后,进行二次手术取出钛夹。3 满足不了理想的手术效果。

实用新型内容

[0003] 本实用新型的目的在于克服现有技术中存在的上述不足,而提供一种结构简单,设计合理、手术使用方便安全的用于腹腔镜手术的器官结扎装置。

[0004] 本实用新型解决上述问题所采用的技术方案是:用于腹腔镜手术的器官结扎装置,由结扎钉固定座和结扎钉组成,所述结扎钉固定座由底座、若干块隔板、卡座和挂板组成,所述隔板、卡座和挂板均固定在底座上,相邻隔板之间均设置有卡座和挂板,所述结扎钉固定在卡座上,结扎钉一端设有卡钩,结扎钉的另一端设有卡圈,所述卡钩与卡圈相配,所述结扎钉分别与卡座、挂板相配。

[0005] 本实用新型所述相邻隔板之间的间距相同,所述挂板位于相邻的隔板中间。

[0006] 本实用新型与现有技术相比,具有以下优点和效果:结构简单,设计合理,结扎钉具有弹性的一次性结扎钉,夹闭效果好,结扎钉一端固定有卡钩,结扎钉的另一端固定有卡圈,卡钩与卡圈相配,具有上钉简单,迅速将小型器官夹闭的优点。

附图说明

[0007] 图1是本实用新型实施例的结构示意图。

[0008] 图2是本实用新型实施结扎钉固定座的结构示意图。

[0009] 图3是本实用新型实施图1的B-B剖面结构示意图。

[0010] 图4是本实用新型实施例结扎钉展开时的结构示意图。

[0011] 图5是本实用新型实施例结扎钉扣上时的结构示意图。

[0012] 图6是图4中A部分的放大结构示意图。

具体实施方式

[0013] 下面结合附图并通过实施例对本实用新型作进一步的详细说明,以下实施例是对

本实用新型的解释而本实用新型并不局限于以下实施例。

[0014] 参见图 1 至图 6, 本实施例中的用于腹腔镜手术的器官结扎装置, 由结扎钉固定座 1 和结扎钉 2 组成, 其中结扎钉固定座 1 由底座 11、隔板 12、卡座 13 和挂板 14 组成。

[0015] 本实施例隔板 12、卡座 13 和挂板 14 均固定在底座 11 上, 每相邻两块隔板 12 之间的距离相同, 在相邻两块隔板 12 之间均设置有卡座 13 和挂板 14, 挂板 14 固定在底座 11 上并位于相邻两块隔板 12 的中间。

[0016] 本实施例结扎钉 2 具有弹性, 结扎钉 2 一端固定有卡钩 21, 结扎钉 2 的另一端固定有卡圈 22, 所述卡钩 21 与卡圈 22 相配, 应用时结扎钉 2 的卡钩 21 卡入卡圈 22 吻合, 上钉简单, 可以迅速将小型器官夹闭, 不会脱落。

[0017] 本实施例所述结扎钉 2 分别与卡座 13、挂板 14 相配, 所述结扎钉 2 的在中部位置挂在挂板 14 上后两端分别卡接在卡座 13 上。

[0018] 本实施例需要结扎钉 2 取下时, 只需将施夹器的钳头插入在相邻隔板 12 之间, 钳头夹紧结扎钉 2, 结扎钉 2 的卡钩 21 和卡圈 22 卡入钳头上的钳钩, 结扎钉 2 就卡在钳头上, 这样就可以将结扎钉 2 从结扎钉固定座 1 上取下。

[0019] 本实施例结扎钉 2 为一次性结扎钉, 所使用的材料对人体无毒无害, 并在人体内自然融化, 不需二次手术, 手术使用方便安全。

[0020] 本实施例用于腹腔镜手术的器官结扎装置一次性消毒后, 密封在无菌袋内, 安全卫生。

[0021] 本实施例的隔板 12 可以设置有多, 从而可以固定多个的结扎钉, 方便在各种手术中应用的需要。

[0022] 本实施例的工作原理: 在人体微创腹腔镜手术过程中, 需要体内器官夹闭, 应用施夹器, 将施夹器钳头插入在结扎钉固定座 1 的隔板 12 之间, 钳头夹紧结扎钉 2, 结扎钉 2 的卡钩 21 和卡圈 22 卡入钳头上的钳钩, 结扎钉 2 就卡在钳头上, 将带有结扎钉 2 的施夹器插入人体体内, 带有结扎钉 2 的钳头对准所需夹闭的器官, 握紧施夹器, 钳头上的钳钩咬紧, 结扎钉 2 上的卡钩 21 和卡圈 22 吻合固定, 所需夹闭的器官卡在结扎钉 2 内, 形成器官夹闭, 松开施夹器, 钳头张开, 结扎钉 2 留在人体体内, 施夹器从人体体内拉出, 夹闭手术完成。

[0023] 此外, 需要说明的是, 本说明书中所描述的具体实施例, 其零、部件的形状、所取名称等可以不同, 本说明书中所描述的以上内容仅仅是对本实用新型结构所作的举例说明。凡依据本实用新型专利构思所述的构造、特征及原理所做的等效变化或者简单变化, 均包括于本实用新型专利的保护范围内。

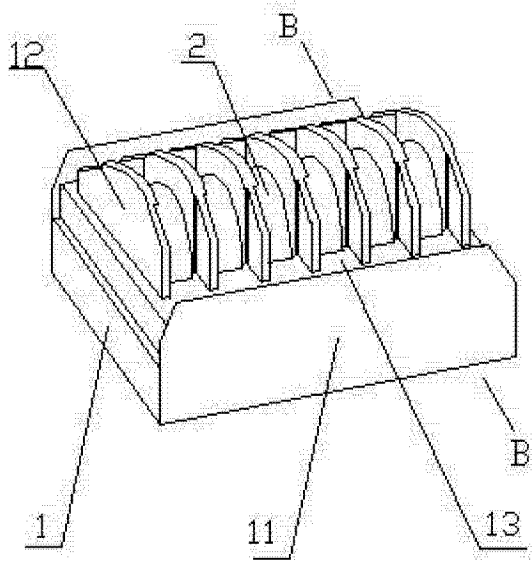


图 1

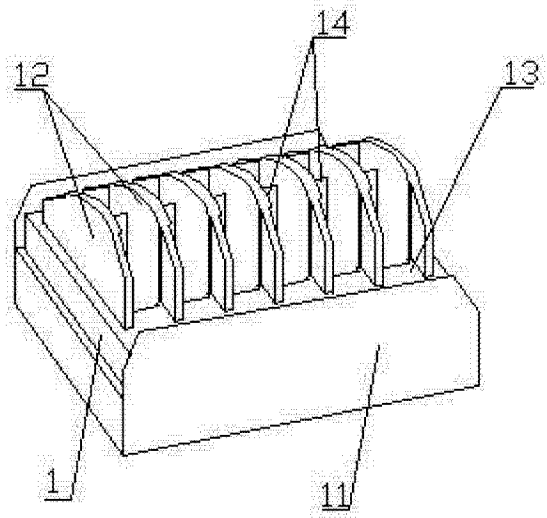


图 2

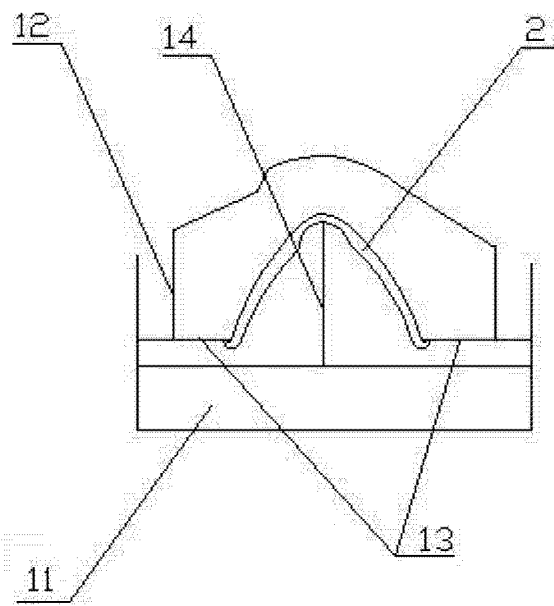


图 3

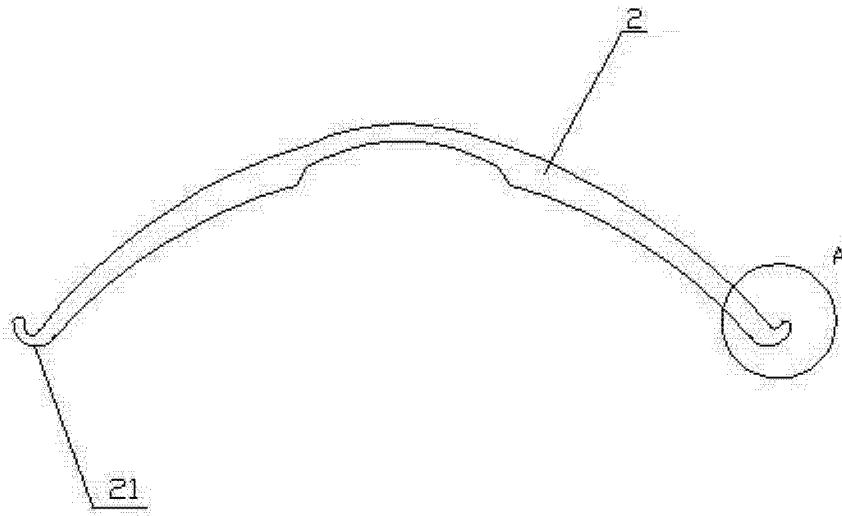


图 4

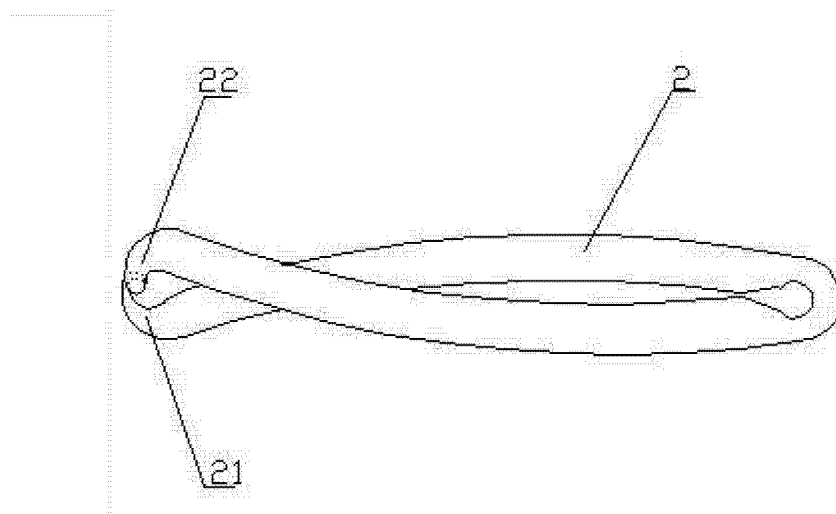


图 5

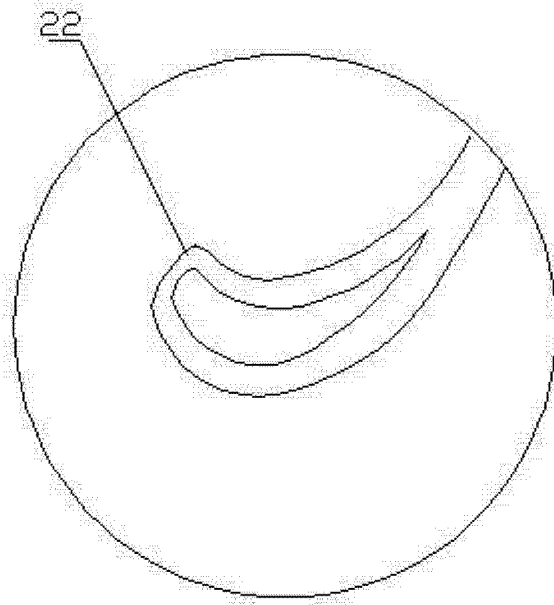


图 6

专利名称(译)	用于腹腔镜手术的器官结扎装置		
公开(公告)号	CN203252686U	公开(公告)日	2013-10-30
申请号	CN201320147705.7	申请日	2013-03-28
[标]申请(专利权)人(译)	杭州洁伊医疗器械有限公司		
申请(专利权)人(译)	杭州洁伊医疗器械有限公司		
当前申请(专利权)人(译)	杭州洁伊医疗器械有限公司		
[标]发明人	潘贤平		
发明人	潘贤平		
IPC分类号	A61B17/128 A61B17/122 A61B17/12		
外部链接	Espacenet SIPO		

摘要(译)

本实用新型涉及一种用于腹腔镜手术的器官结扎装置，由结扎钉固定座和结扎钉组成，所述结扎钉固定座由底座、若干块隔板、卡座和挂板组成，所述隔板、卡座和挂板均固定在底座上，相邻隔板之间均设置有卡座和挂板，所述结扎钉固定在卡座上，结扎钉一端设有卡钩，结扎钉的另一端设有卡圈，所述卡钩与卡圈相配，所述结扎钉分别与卡座、挂板相配，目的在于提供一种结构简单，设计合理、手术使用方便安全的用于腹腔镜手术的器官结扎装置。

