



(12) 实用新型专利

(10) 授权公告号 CN 201586310 U

(45) 授权公告日 2010.09.22

(21) 申请号 200920183115.3

(22) 申请日 2009.09.22

(73) 专利权人 谢文钦

地址 362000 福建省泉州市东街泉州市第一医院

(72) 发明人 谢文钦

(74) 专利代理机构 厦门市首创君合专利事务所
有限公司 35204

代理人 李秀梅

(51) Int. Cl.

A61M 16/06 (2006.01)

A61B 1/00 (2006.01)

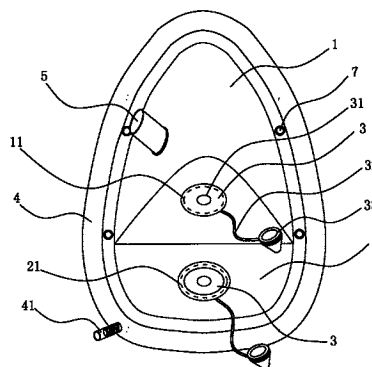
权利要求书 1 页 说明书 2 页 附图 2 页

(54) 实用新型名称

内窥镜用麻醉面罩

(57) 摘要

内窥镜用麻醉面罩,包括具有鼻型部和口型部的面罩本体,所述面罩本体外周沿设置有环形气囊,所述面罩本体口型部设置有一口腔操作孔,口腔操作孔中设置有一口咬合部,所述面罩本体鼻型部设置有一与鼻孔相对的鼻腔操作孔,所述面罩本体鼻型部侧面设置有一氧气接管,所述鼻腔操作孔和口腔操作孔处均设置有密封活瓣,当在内窥镜检查过程中出现上呼吸道梗阻时,可通过鼻腔操作孔直接放置鼻咽通气道开放气道,并行辅助通气,必要时可经纤维支气管镜检查或经鼻纤维支气管镜插管,且并不影响内镜操作,有效地保证病人的安全。



1. 内窥镜用麻醉面罩,包括具有鼻型部和口型部的面罩本体,所述面罩本体外周沿设置有环形气囊,其特征在于:所述面罩本体口型部设置有一口腔操作孔,且在所述面罩本体内环绕所述口腔操作孔形成有管状的口咬合部,所述面罩本体鼻型部设置有一与鼻孔相对的鼻腔操作孔,所述面罩本体鼻型部连通有一氧气接管,所述鼻腔操作孔和口腔操作孔处均设置有密封活瓣。

2. 根据权利要求1所述的内窥镜用麻醉面罩,其特征在于:所述面罩本体的口型部呈平面状、且与面罩本体外周沿处于大致相同的高度。

3. 根据权利要求1所述的内窥镜用麻醉面罩,其特征在于:所述氧气接管连接于面罩本体鼻型部的侧面。

4. 根据权利要求1所述的内窥镜用麻醉面罩,其特征在于:所述口咬合部横截面呈椭圆形。

5. 根据权利要求1所述的内窥镜用麻醉面罩,其特征在于:所述密封活瓣为软橡胶体,其可拆卸地封设于所述操作孔中,中部开设有一与面罩内部相通的插孔,并于插孔处配设有一活动橡胶盖,所述橡胶盖通过一连接带与密封活瓣本体连接。

6. 根据权利要求1所述的内窥镜用麻醉面罩,其特征在于:所述面罩本体外周沿上对称设置有四根用于固定弹性固定带的立柱。

内窥镜用麻醉面罩

技术领域

[0001] 本实用新型涉及医用面罩领域,尤其是一种内窥镜用麻醉面罩。

背景技术

[0002] 内窥镜检查与治疗是以侵入性方法的操作,近年来内窥镜器械设计有了很大的进步,但尚无法完全消除对病人的刺激,给患者的身心带来了严重的伤害,更有甚者因无法承受内窥镜操作对患者的刺激,不得不终止检查,给疾病的诊治带来的困难。

[0003] 随着人们生活水平的不断提高,无痛内窥镜检查亦有了相当水平的发展,其优点在于患者在无痛苦的状况下接受检查或治疗,并对内窥镜检查的伤害性刺激无记忆,得到了广大患者和医务人员的欢迎。因内窥镜检查或治疗通常采用短效的、无积蓄的、可控性强的静脉麻醉药,但无一例外会产生呼吸抑制作用和上呼吸道梗阻,而急需进行辅助呼吸,如果使用一般麻醉面罩,若产生出现明显的呼吸抑制实施辅助呼吸,则要立即停止检查,拔出内窥镜而影响内窥镜检查的进程,甚至耽误抢救时机。

[0004] 在此前,针对以上呼吸管理方面,已经对面罩进行改良,如专利号为 200720075893.1 的一种胃镜用吸氧面罩,在面罩增加一氧气管接口,可在内镜操作的同时给吸氧,但无法进行辅助呼吸;又如专利号为 200820062284.7 的无痛胃镜专用面罩,其在口腔操作孔中设置一向面罩内延伸以供病人咬合的牙垫,以解决内窥镜容易咬坏、直接口腔插管操作难的问题,但在出现呼吸道梗阻时,无法通过面罩的操作孔直接放置鼻咽通气道、纤维支气管镜检查、经鼻纤维支气管镜插管、放置鼻胃管、经鼻腔吸痰等等。

发明内容

[0005] 本实用新型的目的是针对现有技术的不足,提供一种多功能的内窥镜用麻醉面罩。

[0006] 本实用新型的目的通过如下技术方案来实现:

[0007] 内窥镜用麻醉面罩,包括具有鼻型部和口型部的面罩本体,所述面罩本体外周沿设置有环形气囊,其特征在于:所述面罩本体口型部设置有一口腔操作孔,且在所述面罩本体内环绕所述口腔操作孔形成有管状的口咬合部,所述面罩本体鼻型部设置有一与鼻孔相对的鼻腔操作孔,所述面罩本体鼻型部连通有一氧气接管,所述鼻腔操作孔和口腔操作孔处均设置有密封活瓣。

[0008] 进一步的,所述面罩本体的口型部呈平面状、且与面罩本体外周沿处于大致相同的高度。

[0009] 进一步的,所述氧气接管连接于面罩本体鼻型部的侧面。

[0010] 进一步的,所述口咬部横截面呈椭圆形。

[0011] 进一步的,所述密封活瓣为软橡胶体,其可拆卸地封设于所述操作孔中,中部开设有一与面罩内部相通的插孔,并于插孔处配设有一活动橡胶盖,所述橡胶盖通过一连接带与密封活瓣本体连接。

[0012] 进一步的,所述面罩本体外周沿上对称设置有四根用于固定弹性固定带的立柱。

[0013] 本实用新型具有如下有益效果:

[0014] 在口腔操作孔中设置一口咬合部,操作时可供病人口部咬合定位,解决了内窥镜容易咬坏、直接口腔插管操作难等问题;面罩本体鼻型部右侧面设置有一氧气接管,这样在无痛内镜检查过程中可方便地对病人进行供氧;在面罩本体鼻型部设置有一与鼻孔相对的鼻腔操作孔,这样在无痛内镜检查中如果出现上呼吸道梗阻时,可通过鼻腔操作孔直接放置鼻咽通气道开放气道,并行辅助通气,必要时可经纤维支气管镜检查或经鼻纤维支气管镜插管,且并不影响内镜操作,有效地保证病人的安全;在鼻腔操作孔和口腔操作孔处分别设置密封活瓣,可进一步保证面罩本体的密封性;本实用新型结构简单、构思巧妙、应用价值高、成本低,有利于临床推广应用。

附图说明

[0015] 下面结合附图对本实用新型作进一步详细说明。

[0016] 图 1 为本实用新型的正面示意图。

[0017] 图 2 为图 1 的左视图。

[0018] 图 3 为本实用新型的剖视图。

具体实施方式

[0019] 参照图 1 和图 2,内窥镜用麻醉面罩,包括具有鼻型部 1 和口型部 2 的面罩本体、以及粘接于面罩本体外周沿的环形气囊 4,环形气囊 4 上设置有一单向气阀 41,可通过单向气阀 41 为环形气囊 4 充气,环形气囊 4 的设置可使面罩与病人的鼻部和口部周围密闭结合、防止漏气,同时使病人佩戴面罩时更加舒适,面罩本体外周沿上对称设置有四根立柱 7,病人佩戴时,面罩可通过挂设于立柱 7 上的弹性固定带(图中未示出)进行固定。

[0020] 面罩本体的口型部 2 设置有一口腔操作孔 21,口腔操作孔 21 中设置有一向面罩本体内延伸的管状口咬合部 6,口咬合部 6 横截面呈椭圆形,在内窥镜检查时口咬合部 6 可供病人咬合,避免病人咬坏内窥镜,同时便于内窥镜的插入,在口腔操作孔 21 中可拆卸地套设有一密封活瓣 3,密封活瓣 3 为软橡胶体,其中部开设有一供内窥镜或其他管道插入的插孔 31,并于插孔 31 处配设有一活动橡胶盖 33,橡胶盖 33 通过一连接带 32 与密封活瓣 3 本体连接,在不用时可通过橡胶盖 33 将插孔 31 密封,面罩本体的口型部 2 呈平面状、且与面罩本体外周沿处于大致相同的高度,这样可以缩短口咬合部 6 的长度。同时此处外形设计可减小面罩内容积,减低机械死腔量。

[0021] 面罩本体鼻型部 1 一侧面设置有一氧气接管 5,可在内镜检查时对病人进行供氧,面罩本体的鼻型部 1 设置有一与鼻孔相对的鼻腔操作孔 11,并于鼻腔操作孔 11 处也设置有一上述密封活瓣 3,当在内镜检查中如果出现上呼吸道梗阻时,可通过密封活瓣 3 的插孔 31 直接放置鼻咽通气道开放气道,并行辅助通气,必要时可经纤维支气管镜检查或经鼻纤维支气管镜插管,且并不影响内镜操作,有效地保证病人的安全。

[0022] 以上所述,仅为本实用新型较佳实施例而已,故不能以此限定本实用新型实施的范围,即依本实用新型申请专利范围及说明书内容所作的等效变化与修饰,皆应仍属本实用新型专利涵盖的范围内。

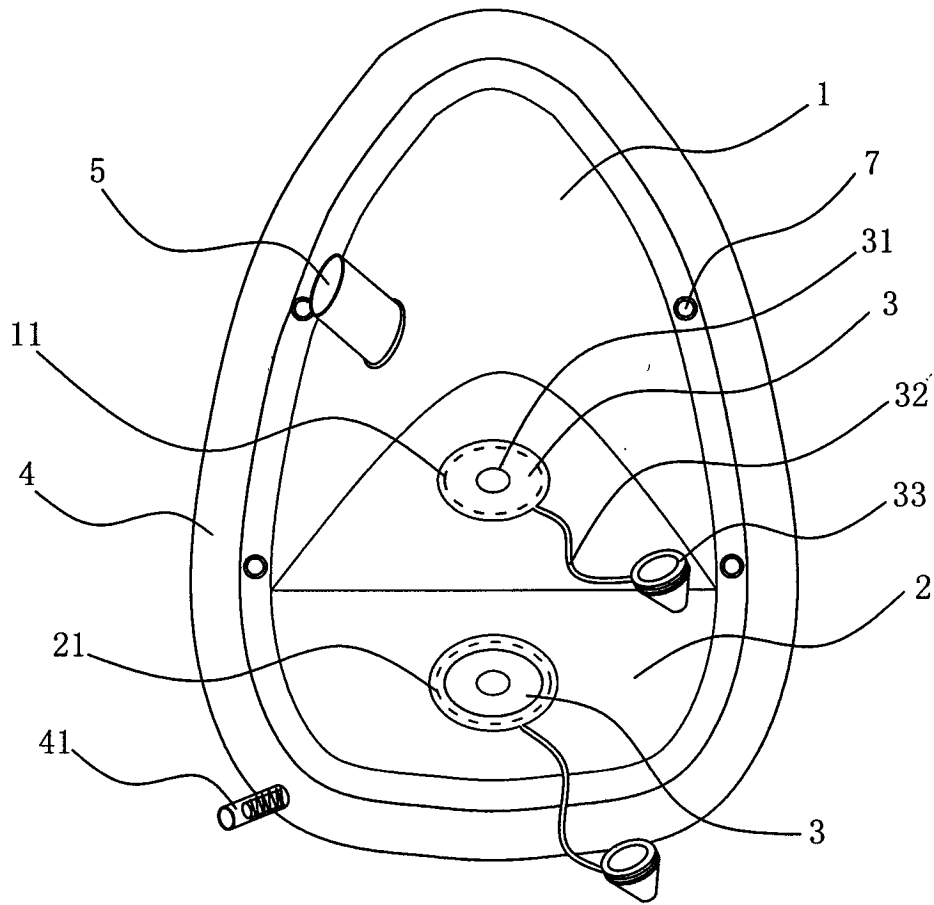


图 1

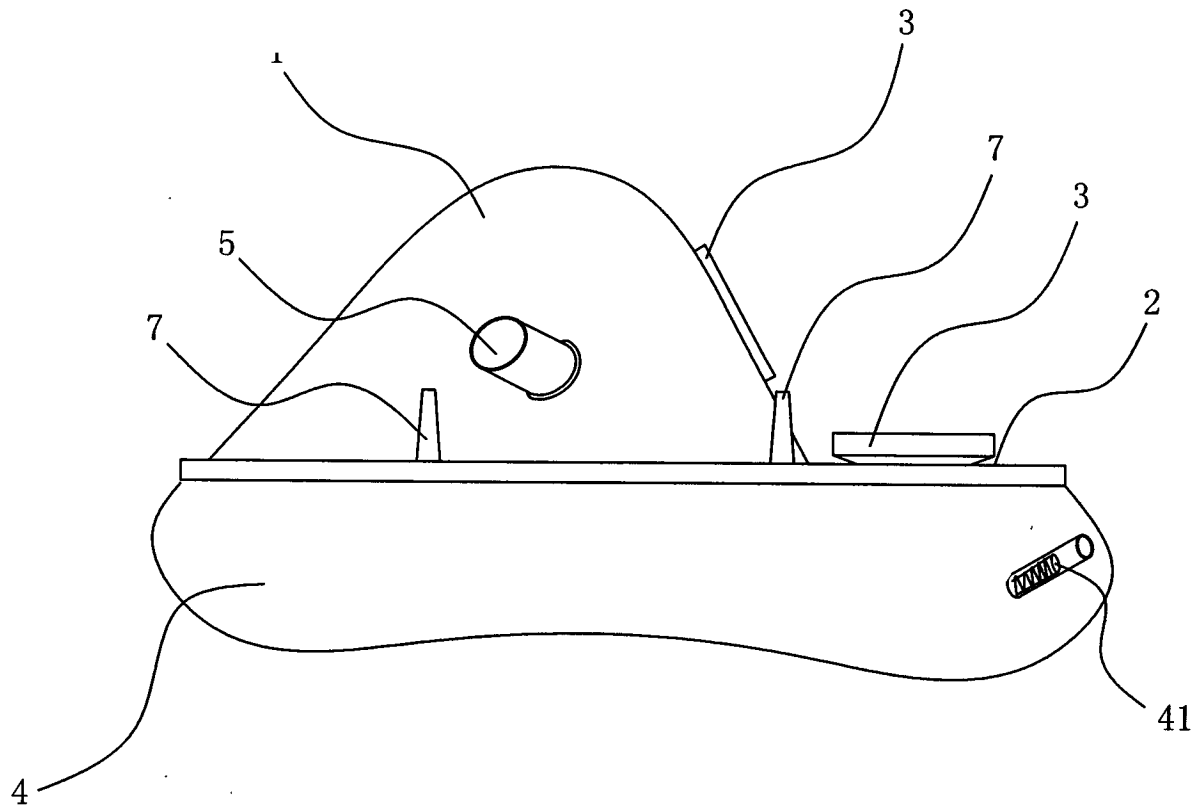


图 2

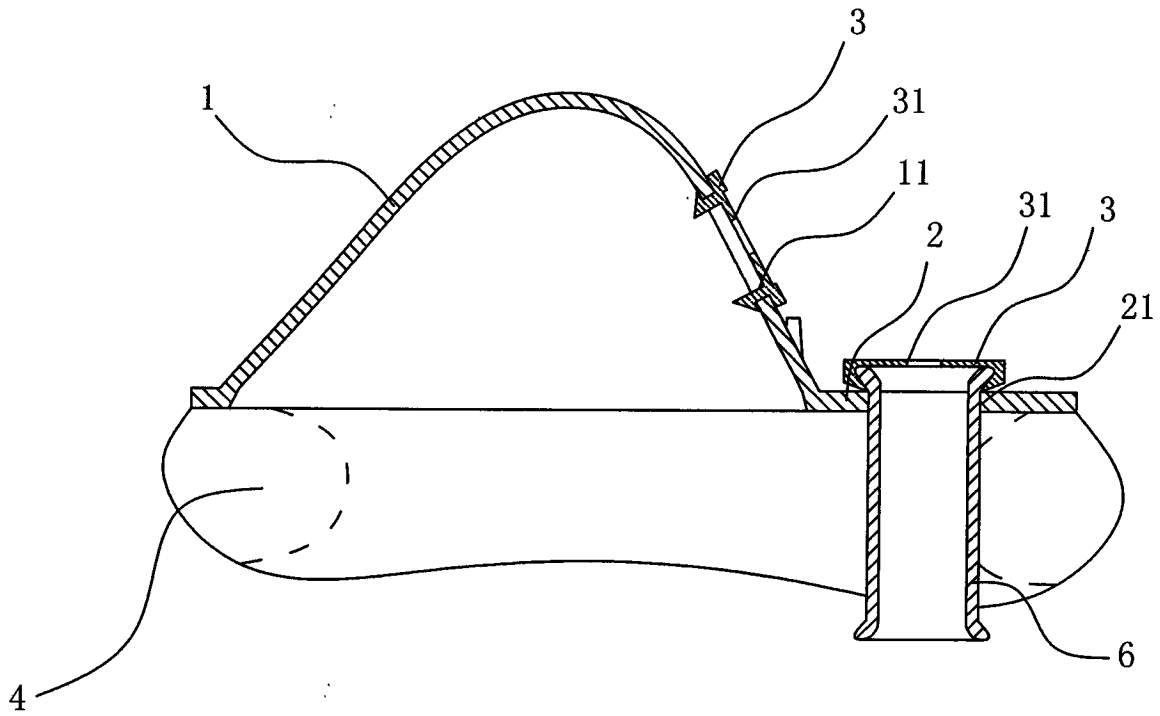


图 3

专利名称(译)	内窥镜用麻醉面罩		
公开(公告)号	CN201586310U	公开(公告)日	2010-09-22
申请号	CN200920183115.3	申请日	2009-09-22
[标]申请(专利权)人(译)	谢文钦		
申请(专利权)人(译)	谢文钦		
当前申请(专利权)人(译)	谢文钦		
[标]发明人	谢文钦		
发明人	谢文钦		
IPC分类号	A61M16/06 A61B1/00		
代理人(译)	李秀梅		
外部链接	Espacenet	SIPO	

摘要(译)

内窥镜用麻醉面罩，包括具有鼻型部和口型部的面罩本体，所述面罩本体外周沿设置有环形气囊，所述面罩本体口型部设置有一口腔操作孔，口腔操作孔中设置有一口咬合部，所述面罩本体鼻型部设置有一与鼻孔相对的鼻腔操作孔，所述面罩本体鼻型部侧面设置有一氧气接管，所述鼻腔操作孔和口腔操作孔处均设置有密封活瓣，当在内窥镜检查过程中出现上呼吸道梗阻时，可通过鼻腔操作孔直接放置鼻咽通气道开放气道，并行辅助通气，必要时可经纤维支气管镜检查或经鼻纤维支气管镜插管，且并不影响内镜操作，有效地保证病人的安全。

