



[12] 发明专利申请公开说明书

[21] 申请号 02155996.1

[43] 公开日 2003 年 8 月 27 日

[11] 公开号 CN 1438509A

[22] 申请日 2002.12.12 [21] 申请号 02155996.1
 [30] 优先权
 [32] 2002. 2. 12 [33] DE [31] 10205735.4
 [71] 申请人 奥林匹斯冬季和 IBE 有限公司
 地址 联邦德国汉堡
 [72] 发明人 曼弗雷德·卡泽尔 托马斯·雷厄

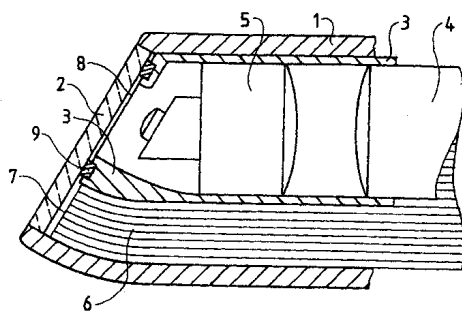
[74] 专利代理机构 中国国际贸易促进委员会专利
 商标事务所
 代理人 张兆东

权利要求书 1 页 说明书 4 页 附图 1 页

[54] 发明名称 具有遮盖光线导体和图象导体的窗口的内窥镜光学系统

[57] 摘要

本发明涉及一种具有遮盖光线导体和图象导体的窗口的内窥镜光学系统，该内窥镜光学系统是一种刚性的内窥镜光学系统，具有一个外管(1)，其远中开孔被一个密封固定的窗口(2)封闭，其中，外管包围一个穿过外管的图象导体(4、5)和一个与图象导体平行延伸的光线导体(6)，这些导体以其远中端(5、7)通过窗口可视或可反射地设置，其中，光线导体的横截面区域被至少配置在图象导体远中端与窗口之间的不透光的图象导体分隔壁(3)所分隔，分隔壁以其远中边缘顶靠在窗口上，其特征在于，分隔壁(3)的远中边缘通过一个由弹性不透光材料制成的垫层(9)顶靠在窗口(2)上。



ISSN 1008-4274

1. 一种具有一个外管(1)的刚性的内窥镜光学系统,其远中开孔被一个密封固定的窗口(2)封闭,其中,外管包围一个穿过外管的图象导体(4、5)和一个与图象导体平行延伸的光线导体(6),这些导体以其远中端(5、7)通过窗口可视或可反射地设置,其中,光线导体的横截面区域被至少配置在图象导体远中端与窗口之间的不透光的图象导体分隔壁(3)所分隔,分隔壁以其远中边缘顶靠在窗口上,其特征在于,分隔壁(3)的远中边缘通过一个由弹性不透光材料制成的垫层(9)顶靠在窗口(2)上。
- 10 2. 如权利要求1所述的内窥镜光学系统,其特征在于,所述垫层按照O形密封圈的形状由环束(9)构成。
3. 如权利要求2所述的内窥镜光学系统,其特征在于,所述环束(9)支承在一个凹槽里面,该凹槽成形在远中边缘的端面上。

具有遮盖光线导体和图象导体的窗口的内窥镜光学系统

技术领域

本发明涉及一种如权利要求1前序部分所述类型的内窥镜光学系统。

5 背景技术

由 DE 195 25 995 C1 已知一种这样的内窥镜光学系统。

这种内窥镜光学系统的最大优点是直接固定在外管上的、遮盖外管整个横截面的窗口，窗口例如可以通过焊接良好地密封并因此通过敏感的光学表面严密地密封整个内部空间。通过这种结构光学系统可以可靠地防止液体和蒸汽的进入，尤其是在对医用内窥镜光学系统进行消毒的过热蒸汽压煮的临界条件下。

在这种具有全部遮盖光线导体和图象导体横截面区域的窗口的光学系统的问题是光线从光线导体的输出端入射到图象导体的远中输入端。这一点导致了图象上的干扰反射。如同上面援引的文献所述，进入窗口的光线在这个窗口上反射并可能向着图象导体那边射出。由上述文献得出，在窗口前不可能产生从光线导体到图象导体的直接光线越射（Lichtübergang），因为光线越射被分隔壁阻止。

但是这种猜测是不符合实际的。按明显干扰的程度，光线仍通过分隔壁的远中边缘与窗口之间的缝隙透穿出来。

20 发明内容

本发明的目的是阻止已经出现在窗口前的光线越射。

这个目的通过权利要求1的特征而实现。

本发明从这种知识出发，即，在已知的这种从内部顶靠窗口的分隔壁结构不能从窗口内部阻止光线越射。分隔壁和外管受到了不同的热膨胀。同时注意到，这种内窥镜光学系统承受着强烈的温度变化。在一般的医用领域中，首先受到室温与体温之间的温度变化。此外在通常的过热蒸汽压煮过程中，光学系统从室温升高到超过 120℃ 并从那里又冷却到室温。如果分隔壁这样构成，即，使其一直光密封地顶靠窗口，则在长

度热膨胀情况下，分隔壁使窗口处于特别强烈的应力作用下，这种应力可能导致窗口损坏。如果这样设计分隔壁长度，即，使其在压力下不顶靠在窗口上，则肯定会在分隔壁远中边缘与窗口之间产生缝隙，光线会穿过缝隙。因此本发明规定，分隔壁的远中边缘通过一个由弹性不透光材料制成的垫层顶靠在窗口上。这个垫层在分隔壁的所有膨胀点上都实现一种光密封的缝隙密闭，但是不对窗口产生强烈的力作用。因此得到一种结构，该结构在窗口内部可靠地阻止光线越射到图象导体，并且不存在损伤窗口的危险。通过实验得出，通过这种方法能够阻止绝大部分的干扰光线越射。按照本发明配备的光学系统可以基本没有光反射干扰地使用。本发明适合于所有的结构变化，即尤其是对于具有由光导纤维束作为光线导体并具有图象导体的内窥镜光学系统不仅适用于光导纤维形式而且适用于中继透镜装置形式。同时分隔壁可以以现有的横截面形状位于两个横截面区域之间，尤其是以通常的方式构成围绕图象导体的系统管。在此分隔壁具有优点地不仅在光线导体与图象导体远中以及窗口之间的范围里延伸，而且在光线导体的主要长度上延伸，以便在后边也阻止光线越射。

垫层例如可以按照粘连接的形式由液体粘附材料涂层构成。但是权利要求 2 的特征具有优点地规定，垫层由环束构成，环束由于其预加工性在结构和成本上是有利的。

尤其是按照权利要求 3 的特征规定，由此得到可靠的简化结构和加工中环束支承。

附图说明

在附图中示例性地简述了本发明，附图中，

图 1 为一种按照本发明的内窥镜光学系统的远中端部的轴向截面图，

图 2 为垂直于按照图 1 的内窥镜光学系统窗口的端面视图，和

图 3 为图 2 实施例的一种变化形式的视图。

具体实施方式

图 1 和 2 示出具有一个外管 1 的内窥镜光学系统的远中端部，外管以通常的结构由适当的金属制成并且在其远中开孔上密封地安装有一个

由适当的玻璃制成的窗口 2，例如通过一般的边缘焊接。

在图示结构中，系统管 3 支承在外管 1 内部，系统管包括一个中继透镜装置（Relaislinsenordnung）形式的图象导体，该中继透镜装置包括一些中继透镜 4 和一个远中设置的通常结构的物镜 5。系统管 3 也以
5 通常的结构由适当的金属材料制成。

在外部，外管 1 的基本上半月形（见图 2）的其余的内横截面塞满光导纤维束 6 形式的光线导体，光导纤维束终止在远中端面 7 上。

不透光的系统管 3 阻止在外管 1 内部在光导纤维束 6 的横截面区域与图象导体 4、5 的横截面区域之间的光散焦（Lichtüberstrahlungen）。
10 因此系统管 3 在光线导体 6 与图象导体 4、5 之间形成一个不透光的分隔壁。

作为分隔壁的系统管 3 以其远中边缘 8 通过一个垫层顶靠在窗口 2 上，垫层在本实施例中由 O 形圈 9 形式的环束构成，如图 1 和 2 所示，环束环形地围绕系统管 3 的远中边缘。如图 1 所示，O 形圈 9 在本实施
15 例中支承在系统管 3 边缘端面的凹槽里面。为此在本实施例中，系统管 3 在其远中端部形成加厚区。

O 形圈 9 由弹性不透光材料制成并以一定的顶压力顶靠在窗口 2 上，如图 2 虚线所示的环面 9 那样。O 形圈例如可以由适当的黑色橡胶材料制成。

当光线从光导纤维束 6 的端面 7 射出时，其中的一部分从侧面射出或者说被窗口 2 的内表面反射。这种光线遇到在系统管 3 与窗口 2 之间的缝隙并且可能穿过缝隙到达图象导体的物镜 5。O 形圈 9 光密封地密闭这个缝隙并阻止光线通过这个缝隙越射。同时弹性 O 形圈 9 在系统管
20 3 强烈热膨胀时也使作用于窗口 2 的力保持很微小，由此不必担心由于热应力使其损坏。

代替图示光导纤维束 6 的也可以采用其它光线导体，例如一种管形液体光线导体、一种丙烯酸酯棒或类似导体。作为图象导体，代替图示中继透镜装置 4、5 的也可以使用一种例如光导纤维束形式的其它图象导体，这种光导纤维束例如可以具有非圆形横截面。在图象导体与光线导

体之间的分隔壁可以采取如图 1 和 2 所示的圆管形形状。分隔壁可以具有例如在图 3 的实施例变化形式中所示的 U 形 9' 的形状。在图 3 中所示的形状也可以配置在图 1 所示中继透镜装置 4、5 的远中端部，而系统管 3 在其它区域是圆形结构的。

- 5 代替图示 O 形圈 9 的也可以是系统管 3 或其它分隔壁在远中边缘与窗口 2 之间的其它垫层，例如液体粘附连接层。所采用的材料必需是尽可能非常不透光的并且具有弹性，使其良好密封地顶靠在窗口 2 上。

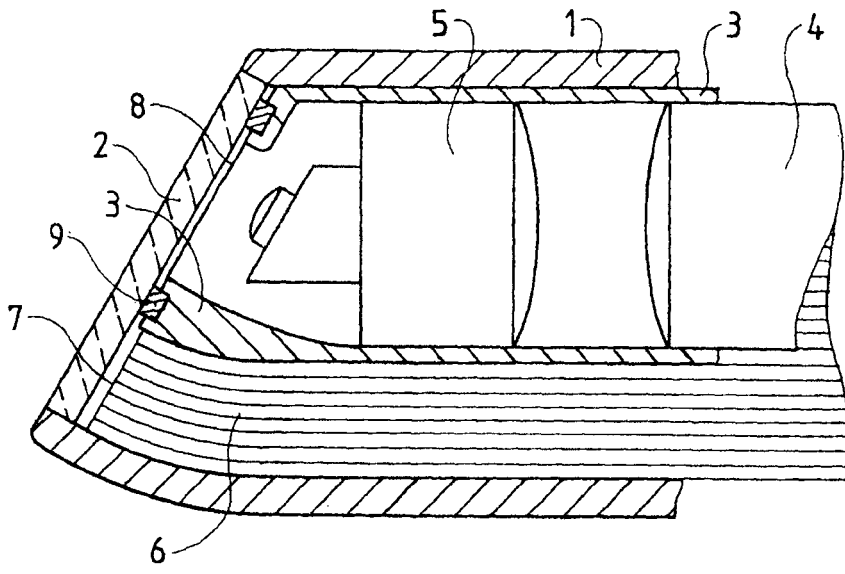


图1

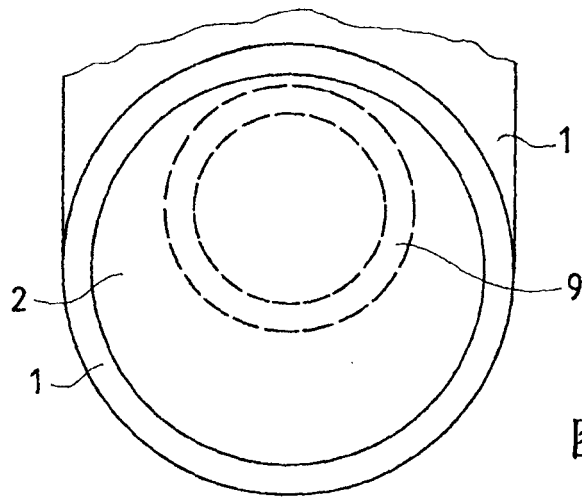


图2

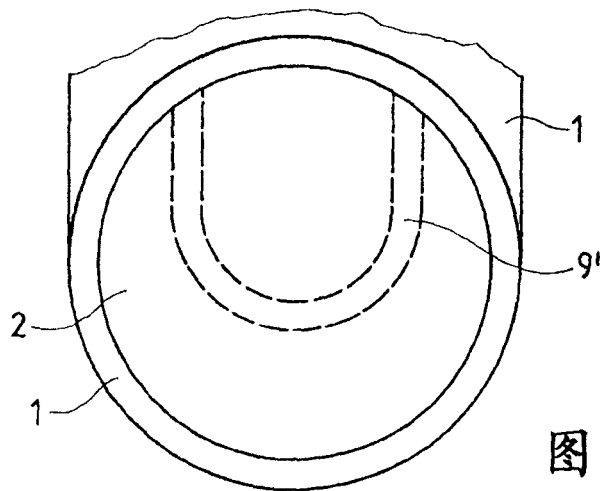


图3

专利名称(译)	具有遮盖光线导体和图象导体的窗口的内窥镜光学系统		
公开(公告)号	CN1438509A	公开(公告)日	2003-08-27
申请号	CN02155996.1	申请日	2002-12-12
[标]申请(专利权)人(译)	奥林匹斯冬季和IBE有限公司		
申请(专利权)人(译)	奥林匹斯冬季和IBE有限公司		
当前申请(专利权)人(译)	奥林匹斯冬季和IBE有限公司		
[标]发明人	曼弗雷德卡泽尔 托马斯雷厄		
发明人	曼弗雷德·卡泽尔 托马斯·雷厄		
IPC分类号	G02B23/24 A61B1/00 G02B23/26		
CPC分类号	A61B1/00096 A61B1/00165		
代理人(译)	张兆东		
优先权	10205735 2002-02-12 DE		
其他公开文献	CN1281997C		
外部链接	Espacenet SIPO		

摘要(译)

本发明涉及一种具有遮盖光线导体和图象导体的窗口的内窥镜光学系统，该内窥镜光学系统是一种刚性的内窥镜光学系统，具有一个外管(1)，其远中开孔被一个密封固定的窗口(2)封闭，其中，外管包围一个穿过外管的图象导体(4、5)和一个与图象导体平行延伸的光线导体(6)，这些导体以其远中端(5、7)通过窗口可视或可反射地设置，其中，光线导体的横截面区域被至少配置在图象导体远中端与窗口之间的不透光的图象导体分隔壁(3)所分隔，分隔壁以其远中边缘顶靠在窗口上，其特征在于，分隔壁(3)的远中边缘通过一个由弹性不透光材料制成的垫层(9)顶靠在窗口(2)上。

