



(12)发明专利申请

(10)申请公布号 CN 108392274 A

(43)申请公布日 2018.08.14

(21)申请号 201710324985.7

(22)申请日 2017.05.10

(71)申请人 燕在春

地址 257100 山东省东营市东营区南一路  
317号

(72)发明人 燕在春 吕娜

(51)Int.Cl.

A61B 90/60(2016.01)

A61B 17/00(2006.01)

A61H 7/00(2006.01)

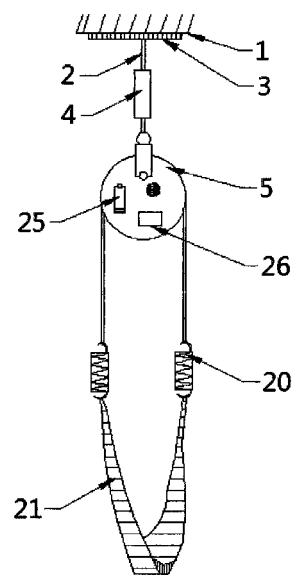
权利要求书1页 说明书3页 附图3页

(54)发明名称

一种腹腔镜手术助力器

(57)摘要

本发明公开了一种腹腔镜手术助力器,包括天花板,天花板的底端设置有钢制连接,天花板与钢制连接之间通过固定板连接,钢制连接的底端连接有伸缩杆,伸缩杆的底端连接有定滑轮,定滑轮的外侧设置有夹板,定滑轮的顶端设置有固定杆,本发明便于调节在垂直方向的位置,进而便于适应不同身高的使用者,适用性较强,便于改变定滑轮在使用上支点不能旋转的情况,增加使用中的安全系数,便于减少助力器在工作时的噪音污染,通过在便于支撑手臂及肘关节作用,从而缓解肩背部肌肉长时间持续紧张状态的同时,便于对手臂及肘关节进行按摩,实用性强,便于实时了解时间,进而方便使用者对时间的精确把握。



1. 一种腹腔镜手术助力器,包括天花板(1),其特征在于:所述天花板(1)的底端设置有钢制连接(2),所述天花板(1)与所述钢制连接(2)之间通过固定板(3)连接,所述钢制连接(2)的底端连接有伸缩杆(4),所述伸缩杆(4)的底端连接有定滑轮(5),所述定滑轮(5)的外侧设置有夹板(6),所述定滑轮(5)的顶端设置有固定杆(7),所述固定杆(7)的底端设置有旋转臂(8),所述固定杆(7)与所述伸缩杆(4)焊接连接,所述夹板(6)的顶端设置有固定轴(9),所述夹板(6)与所述固定轴(9)之间通过紧固螺母(10)和锁紧螺母(11)连接,所述旋转臂(8)通过螺母(12)与所述固定轴(9)连接,所述夹板(6)的中部设置有轴承(13),所述轴承(13)的中部设置有滑轮(14),所述滑轮(14)与所述轴承(13)的连接处设置有垫圈(15),所述垫圈(15)的一侧设置有消音棉(16),所述滑轮(14)的底侧设置有吸音板(17),所述夹板(6)的底端设置有导向轴(18),所述夹板(6)与所述导向轴(18)之间通过导向套(19)连接,所述滑轮(14)通过所述钢制连接(2)连接有弹簧(20),所述弹簧(20)的底端连接有手臂放置带(21),所述手臂放置带(21)的一侧设置有按摩区(22),所述按摩区(22)的顶端均匀分布有按摩凸起(23),所述夹板(6)的内部设置有蓄电池(24),所述夹板(6)的外侧对应蓄电池(24)的位置处设置有蓄电池保护盖(25),所述蓄电池保护盖(25)的一侧设置有时间显示器(26),所述蓄电池(24)电性连接所述时间显示器(26)。

2. 根据权利要求1所述的一种腹腔镜手术助力器,其特征在于:所述固定轴(9)的外侧设置有径向卡孔,且径向卡孔的内部设置有R形卡。

3. 根据权利要求1所述的一种腹腔镜手术助力器,其特征在于:所述夹板(6)与所述蓄电池保护盖(25)之间通过卡扣连接。

4. 根据权利要求1所述的一种腹腔镜手术助力器,其特征在于:所述滑轮(14)的中部设置有压力传感器,所述夹板(6)的内部位于所述蓄电池(24)的一侧设置有控制器,所述夹板(6)的一侧设置有指示灯,所述蓄电池(24)电性连接压力传感器,压力传感器电性连接控制器,控制器电性连接指示灯。

5. 根据权利要求1所述的一种腹腔镜手术助力器,其特征在于:所述导向轴(18)与所述导向套(19)之间通过螺纹连接。

## 一种腹腔镜手术助力器

### 技术领域

[0001] 本发明医疗器械技术领域,具体为一种腹腔镜手术助力器。

### 背景技术

[0002] 腹腔镜手术是近年来新发展起来的微创手术方式,是未来手术发展的必然趋势。随着科技手段的发展,加上医生越来越娴熟的操作,且因腹腔镜手术本身具有手术创伤小、操作视野广、患者恢复快,痛苦轻等优点,使得许多过去的开放性手术现在已被腔内手术取代。其作为微创外科的代表,在外科领域被广泛应用,涉及许多病种和手术,受到患者欢迎。而且随着科学技术的不断进步,手术器械改进创新,腹腔镜的施展空间将会越来越大。然而腹腔镜手术对手术器械及医生技术要求较高,且术前难以估计手术时间,术者操作空间局限,主力手臂长时间保持同一姿势,并负重,长期可导致手术医师肩背部肌肉酸痛及劳损,同时不便适应不同身高的使用者,使用中的安全系数较低,工作时有一定的噪音污染,不便实时了解时间。

[0003] 所以,如何设计一种腹腔镜手术助力器,成为我们当前要解决的问题。

### 发明内容

[0004] 本发明的目的在于提供一种腹腔镜手术助力器,以解决上述背景技术中提出的问题。

[0005] 为实现上述目的,本发明提供如下技术方案:一种腹腔镜手术助力器,包括天花板,所述天花板的底端设置有钢制连接,所述天花板与所述钢制连接之间通过固定板连接,所述钢制连接的底端连接有伸缩杆,所述伸缩杆的底端连接有定滑轮,所述定滑轮的外侧设置有夹板,所述定滑轮的顶端设置有固定杆,所述固定杆的底端设置有旋转臂,所述固定杆与所述伸缩杆焊接连接,所述夹板的顶端设置有固定轴,所述夹板与所述固定轴之间通过紧固螺母和锁紧螺母连接,所述旋转臂通过螺母与所述固定轴连接,所述夹板的中部设置有轴承,所述轴承的中部设置有滑轮,所述滑轮与所述轴承的连接处设置有垫圈,所述垫圈的一侧设置有消音棉,所述滑轮的底侧设置有吸音板,所述夹板的底端设置有导向轴,所述夹板与所述导向轴之间通过导向套连接,所述滑轮通过所述钢制连接连接有弹簧,所述弹簧的底端连接有手臂放置带,所述手臂放置带的一侧设置有按摩区,所述按摩区的顶端均匀分布有按摩凸起,所述夹板的内部设置有蓄电池,所述夹板的外侧对应蓄电池的位置处设置有蓄电池保护盖,所述蓄电池保护盖的一侧设置有时间显示器,所述蓄电池电性连接所述时间显示器。

[0006] 进一步的,所述固定轴的外侧设置有径向卡孔,且径向卡孔的内部设置有R形卡。

[0007] 进一步的,所述夹板与所述蓄电池保护盖之间通过卡扣连接。

[0008] 进一步的,所述滑轮的中部设置有压力传感器,所述夹板的内部位于所述蓄电池的一侧设置有控制器,所述夹板的一侧设置有指示灯,所述蓄电池电性连接压力传感器,压力传感器电性连接控制器,控制器电性连接指示灯。

[0009] 进一步的,所述导向轴与所述导向套之间通过螺纹连接。

[0010] 与现有技术相比,本发明的有益效果是:本发明通过伸缩杆,便于调节定滑轮在垂直方向的位置,进而便于适应不同身高的使用者,适用性较强,通过旋转臂、固定轴和导向轴,便于改变定滑轮在使用上支点不能旋转的情况,增加使用中的安全系数,同时通过垫圈、消音棉和吸音板,便于减少助力器在工作时的噪音污染,通过手臂放置带、按摩区和按摩凸起,在便于支撑手臂及肘关节作用,从而缓解肩背部肌肉长时间持续紧张状态的同时,便于对手臂及肘关节进行按摩,实用性强,以及由蓄电池提供电能,通过时间显示器便于实时了解时间,进而方便使用者对时间的精确把握。

## 附图说明

[0011] 图1是本发明的结构示意图;

[0012] 图2是本发明的滑轮的安装结构示意图;

[0013] 图3是本发明的蓄电池的安装结构示意图;

[0014] 图4是本发明的手臂放置带的俯视图;

[0015] 图中:1、天花板;2、钢制连接;3、固定板;4、伸缩杆;5、定滑轮;6、夹板;7、固定杆;8、旋转臂;9、固定轴;10、紧固螺母;11、锁紧螺母;12、螺母;13、轴承;14、滑轮;15、垫圈;16、消音棉;17、吸音板;18、导向轴;19、导向套;20、弹簧;21、手臂放置带;22、按摩区;23、按摩凸起;24、蓄电池;25、蓄电池保护盖;26、时间显示器。

## 具体实施方式

[0016] 下面将结合本发明实施例中的附图,对本发明实施例中的技术方案进行清楚、完整地描述,显然,所描述的实施例仅仅是本发明一部分实施例,而不是全部的实施例。基于本发明中的实施例,本领域普通技术人员在没有做出创造性劳动前提下所获得的所有其他实施例,都属于本发明保护的范围。

[0017] 请参阅图1-4,本发明提供一种腹腔镜手术助力器:包括天花板1,天花板1的底端设置有钢制连接2,天花板1与钢制连接2之间通过固定板3连接,钢制连接2的底端连接有伸缩杆4,伸缩杆4的底端连接有定滑轮5,定滑轮5的外侧设置有夹板6,定滑轮5的顶端设置有固定杆7,固定杆7的底端设置有旋转臂8,固定杆7与伸缩杆4焊接连接,夹板6的顶端设置有固定轴9,夹板6与固定轴9之间通过紧固螺母10和锁紧螺母11连接,旋转臂8通过螺母12与固定轴9连接,夹板6的中部设置有轴承13,轴承13的中部设置有滑轮14,滑轮14与轴承13的连接处设置有垫圈15,垫圈15的一侧设置有消音棉16,滑轮14的底侧设置有吸音板17,夹板6的底端设置有导向轴18,夹板6与导向轴18之间通过导向套19连接,滑轮14通过钢制连接2连接有弹簧20,弹簧20的底端连接有手臂放置带21,手臂放置带21的一侧设置有按摩区22,按摩区22的顶端均匀分布有按摩凸起23,夹板6的内部设置有蓄电池24,夹板6的外侧对应蓄电池24的位置处设置有蓄电池保护盖25,蓄电池保护盖25的一侧设置有时间显示器26,蓄电池24电性连接时间显示器26。

[0018] 进一步的,固定轴9的外侧设置有径向卡孔,且径向卡孔的内部设置有R形卡,便于对紧固螺母10和锁紧螺母11进行固定,进而便于提高整体的稳定性。

[0019] 进一步的,夹板6与蓄电池保护盖25之间通过卡扣连接,便于对蓄电池保护盖25底

侧的蓄电池24进行更换。

[0020] 进一步的,滑轮14的中部设置有压力传感器,夹板6的内部位于蓄电池24的一侧设置有控制器,夹板6的一侧设置有指示灯,蓄电池24电性连接压力传感器,压力传感器电性连接控制器,控制器电性连接指示灯,由蓄电池24提供电能,通过压力传感器便于感应滑轮14受到的压力,并传递给控制器,由控制器进行处理,当滑轮14受到的压力超过规定值时,控制器会控制指示灯进行工作,进而具有一定的压力报警功能,便于防止滑轮14的损坏,便于提高整体的安全系数。

[0021] 进一步的,导向轴18与导向套19之间通过螺纹连接,便于对导向轴18进行固定,进而方便提高整体的稳定性。

[0022] 工作原理:首先,天花板1的底端设置有钢制连接2,天花板1与钢制连接2之间通过固定板3连接,通过固定板3,在便于保护天花板1的同时,便于对钢制连接的拆卸,进而方便维修工作的进行,钢制连接2的底端连接有伸缩杆4,通过伸缩杆4,便于调节定滑轮5在垂直方向的位置,进而便于适应不同身高的使用者,适用性较强,其次,伸缩杆4的底端连接有定滑轮5,定滑轮5的外侧设置有夹板6,定滑轮5的顶端设置有固定杆7,固定杆7的底端设置有旋转臂8,固定杆7与伸缩杆4焊接连接,夹板6的顶端设置有固定轴9,夹板6与固定轴9之间通过紧固螺母10和锁紧螺母11连接,旋转臂8通过螺母12与固定轴9连接,夹板6的中部设置有轴承13,轴承13的中部设置有滑轮14,滑轮14与轴承13的连接处设置有垫圈15,垫圈15的一侧设置有消音棉16,滑轮14的底侧设置有吸音板17,夹板6的底端设置有导向轴18,夹板6与导向轴18之间通过导向套19连接,通过旋转臂8、固定轴9和导向轴18,便于改变定滑轮在使用上支点不能旋转的情况,增加使用中的安全系数,同时通过垫圈15、消音棉16和吸音板17,便于减少助力器在工作时的噪音污染,最后,滑轮14通过钢制连接2连接有弹簧20,弹簧20的底端连接有手臂放置带21,手臂放置带21的一侧设置有按摩区22,按摩区22的顶端均匀分布有按摩凸起23,夹板6的内部设置有蓄电池24,夹板6的外侧对应蓄电池24的位置处设置有蓄电池保护盖25,蓄电池保护盖25的一侧设置有时间显示器26,蓄电池24电性连接时间显示器26,通过手臂放置带21、按摩区22和按摩凸起23,在便于支撑手臂及肘关节作用,从而缓解肩背部肌肉长时间持续紧张状态的同时,便于对手臂及肘关节进行按摩,实用性强,以及由蓄电池24提供电能,通过时间显示器26便于实时了解时间,进而方便使用者对时间的精确把握。

[0023] 尽管已经示出和描述了本发明的实施例,对于本领域的普通技术人员而言,可以理解在不脱离本发明的原理和精神的情况下可以对这些实施例进行多种变化、修改、替换和变型,本发明的范围由所附权利要求及其等同物限定。

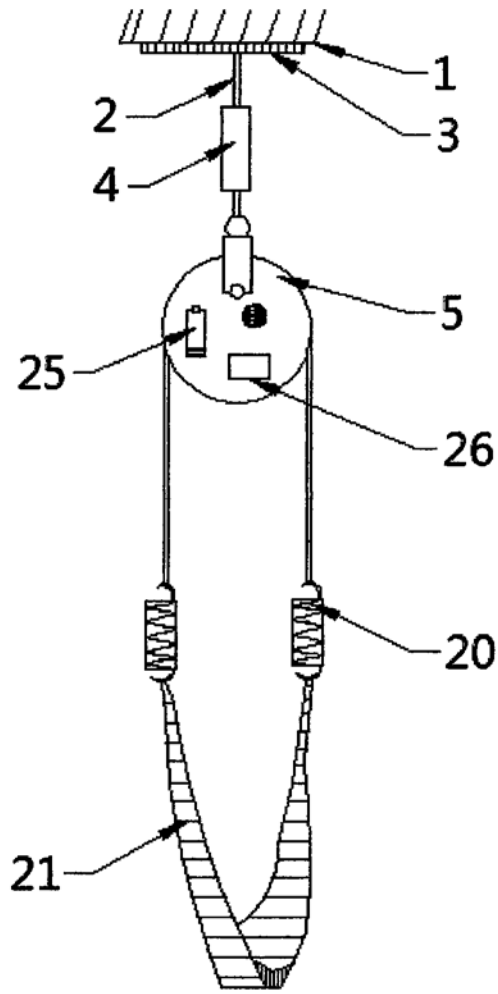


图1

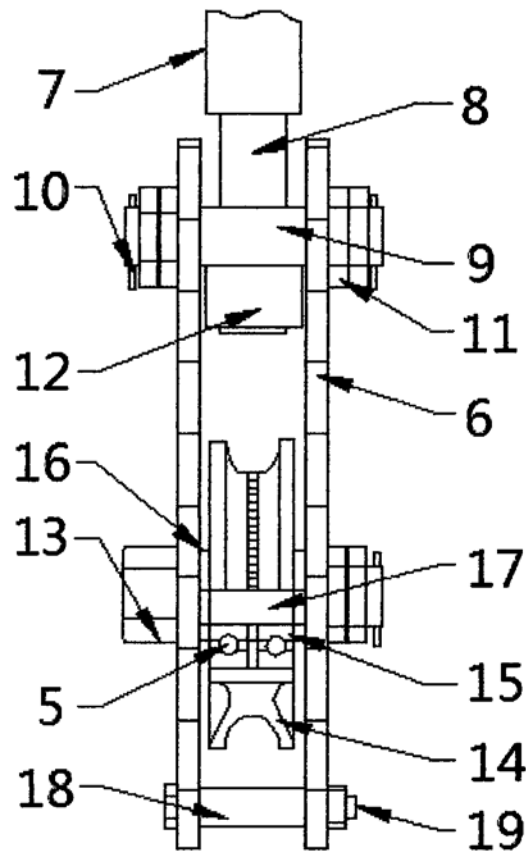


图2

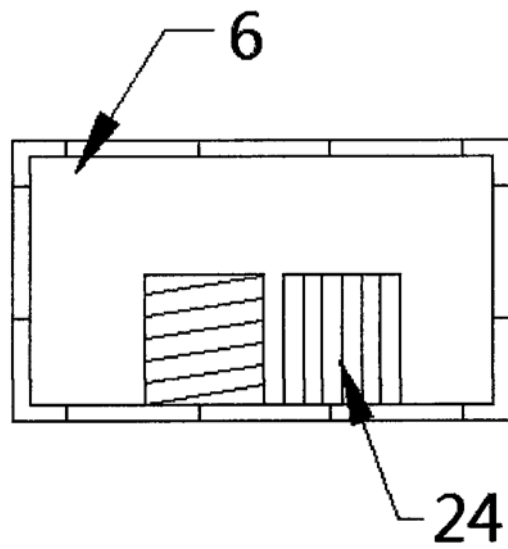


图3

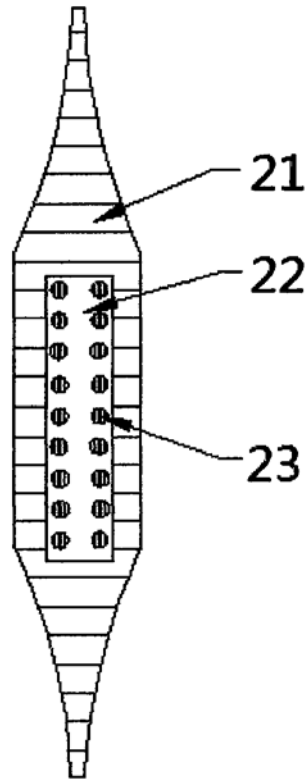


图4

专利名称(译)	一种腹腔镜手术助力器		
公开(公告)号	<a href="#">CN108392274A</a>	公开(公告)日	2018-08-14
申请号	CN2017110324985.7	申请日	2017-05-10
[标]发明人	燕在春 吕娜		
发明人	燕在春 吕娜		
IPC分类号	A61B90/60 A61B17/00 A61H7/00		
CPC分类号	A61B17/00234 A61H7/001 A61H2201/1638 A61H2205/06		
外部链接	<a href="#">Espacenet</a> <a href="#">SIPO</a>		

摘要(译)

本发明公开了一种腹腔镜手术助力器，包括天花板，天花板的底端设置有钢制连接，天花板与钢制连接之间通过固定板连接，钢制连接的底端连接有伸缩杆，伸缩杆的底端连接有定滑轮，定滑轮的外侧设置有夹板，定滑轮的顶端设置有固定杆，本发明便于调节在垂直方向的位置，进而便于适应不同身高的使用者，适用性较强，便于改变定滑轮在使用上支点不能旋转的情况，增加使用中的安全系数，便于减少助力器在工作时的噪音污染，通过在便于支撑手臂及肘关节作用，从而缓解肩背部肌肉长时间持续紧张状态的同时，便于对手臂及肘关节进行按摩，实用性强，便于实时了解时间，进而方便使用者对时间的精确把握。

