



(12)发明专利

(10)授权公告号 CN 107569203 B

(45)授权公告日 2019.08.16

(21)申请号 201710857637.6

(22)申请日 2017.09.21

(65)同一申请的已公布的文献号
申请公布号 CN 107569203 A

(43)申请公布日 2018.01.12

(73)专利权人 华中科技大学鄂州工业技术研究
院

地址 436044 湖北省鄂州市梧桐湖新区凤
凰大道特一号

专利权人 华中科技大学

(72)发明人 冯宇 马骁萧 付玲

(74)专利代理机构 武汉智嘉联合知识产权代理
事务所(普通合伙) 42231

代理人 黄君军

(51)Int.Cl.

A61B 1/005(2006.01)

A61B 1/015(2006.01)

A61B 1/05(2006.01)

A61B 1/06(2006.01)

A61B 1/07(2006.01)

(56)对比文件

CN 106714654 A,2017.05.24,

JP 特开2013-240474 A,2013.12.05,

JP 特开2006-116096 A,2006.05.11,

JP 特开2008-220709 A,2008.09.25,

审查员 万语

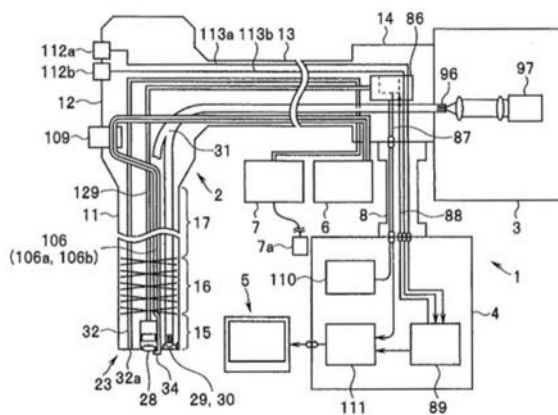
权利要求书1页 说明书7页 附图6页

(54)发明名称

一种内窥镜

(57)摘要

本发明涉及一种内窥镜,包括:插入部;观察窗;以及照明窗,将照明窗配置在观察窗的长度方向上的基端侧的位置,并且在长度方向上的观察窗与照明窗之间配置突出部的前端,突出部的前端是朝向观察窗喷出流体的喷嘴的顶部,喷嘴可沿插入部的长度方向延伸,其延伸的范围在观察窗的前端至照明窗的前端之间。本发明提高了内窥镜的观察性:即使观察窗与体腔长时间接触,也不会对观察部位造成热影响,能够充分进行观察。



1. 一种内窥镜,其特征在於,包括:
插入部,其形成为在长度方向上延伸,被插入到被检体内;
观察窗,其配置在该插入部的前端,至少能够进行与观察对象接触的状态下的观察;以及

照明窗,其朝向所述观察部的观察视野照射照明光,

将所述照明窗配置在所述观察窗的长度方向上的基端侧的位置,并且在所述长度方向上的所述观察窗与所述照明窗之间配置突出部的前端,所述突出部的前端是朝向所述观察窗喷出流体的喷嘴的顶部,所述喷嘴可沿所述插入部的长度方向延伸,其延伸的范围在所述观察窗的前端至照明窗的前端之间;

其中,所述喷嘴的基端连有控制其周向旋转的传动装置,所述传动装置的另一端连接至送气送水装置,且当所述传动装置对所述喷嘴的旋转力矩达到一定程度后,所述喷嘴向所述插入部的基部收缩。

2. 根据权利要求1所述的一种内窥镜,其特征在於,所述传动装置包括传动杆,所述传动杆靠近所述喷嘴的一端周向设有第一齿部,所述喷嘴的基端设有第一传动套和套设在所述第一传动套内的第二传动套,所述第一传动套的外部环设有与所述第一齿部相配合的第二齿部。

3. 根据权利要求2所述的一种内窥镜,其特征在於,所述第一传动套靠近前端的内壁环设有与其轴线垂直的第一挡板,所述第一传动套的内壁在所述第一挡板的后端向内凹陷形成一个碗型凹槽,所述第二传动套的外壁设有与所述碗型凹槽相配合的突出部,所述第二传动套的外壁环设有第二挡板,且所述第二挡板与第一挡板之间设有处于压缩状态的弹簧。

4. 根据权利要求3所述的一种内窥镜,其特征在於,所述第一传动套与第二传动套之间还设有相互配合的导向槽和凸部,以使反方向旋转所述传动杆,所述第二传动套沿所述导向槽运动,同时所述凸部回到凹槽中。

5. 根据权利要求4所述的一种内窥镜,其特征在於,设置有多个所述照明系统的照明窗,所述观察部的所述观察对象的接触观察和非接触观察的切换是对操作线进行操作来进行的,连结位于所述观察部的观察窗的两侧的两个照明窗的中心的直线与连结所述观察部的观察窗的中心和所述操作线的中心的直线交叉。

6. 根据权利要求5所述的一种内窥镜,其特征在於,所述操作线由线状部件形成,从所述插入部的基端侧延伸而与所述观察部连结,通过使所述操作线在所述插入部的长度方向上进退,进行所述观察部的焦点切换。

7. 根据权利要求6所述的一种内窥镜,其特征在於,所述线状部件的前端被配设在送气送水管路和信号线之间,其中,该送气送水管路从所述插入部的基端侧延伸而与所述喷嘴的基端部连结,该信号线从所述插入部的基端侧延伸而与所述观察部连结。

一种内窥镜

技术领域

[0001] 本发明涉及能干针对观察对象无自由切换接触状态下的观察和非接触状态下观察的内窥镜。

背景技术

[0002] 近年来,切换物镜光学系统的焦点、针对观察对象物自由切换接触状态下的观察和非接触状态下的观察的内窥镜已经实用化。例如,一种内窥镜在用于插入到被检体内的插入部的前端的突出阶梯部的平面配有以接触或接近状态观察被检体的观察部的观察窗和朝向观察部的观察视野照射照明光的照明系统的照明窗,自由切换接触状态下的观察和非接触状态下的观察。

[0003] 然而,观察窗与体腔内等观察部位接触而进行长时间观察时,照明窗液同样与观察部位接触,观察部位的活体黏膜等可能受到照明光热的影响。

[0004] 本发明是鉴于上述情况而完成的,其目的在于,提高了内窥镜的观察性:即使观察窗与体腔长时间接触,也不会对观察部位造成热影响,能够充分进行观察。

发明内容

[0005] 本发明的目的是针对上述现状,提供一种内窥镜。

[0006] 本发明采用的技术方案:一种内窥镜,包括:

[0007] 插入部,其形成为在长度方向上延伸,被插入到被检体内;

[0008] 观察窗,其配置在该插入部的前端,至少能够进行与观察对象接触的状态下的观察;以及

[0009] 照明窗,其朝向所述观察部的观察视野照射照明光,

[0010] 将所述照明窗配置在所述观察窗的长度方向上的基端侧的位置,并且在所述长度方向上的所述观察窗与照明窗之间配置突出部的前端,所述突出部的前端是朝向所述观察窗喷出流体的喷嘴的顶部,所述喷嘴可沿所述插入部的长度方向延伸,其延伸的范围在观察窗的顶部前端至照明窗的前端之间。

[0011] 本发明的有益效果是:即使使观察部的观察窗与体腔内等观察部位接触而进行长时间观察,也不会对观察部位造成热的影响,能够充分进行观察,能够实现观察性的提高。

附图说明

[0012] 对本发明实施例描述中所涉及的附图进行简单介绍,以便于对本发明实施例中的技术方案进行更清楚、完整的说明,下面的附图仅仅针对本发明的一些实施例,并不用以限制本发明,在不进行其他创造性劳动的前提下,显然可以根据这些附图得到其他附图。

[0013] 图1是本发明的实施的第一方式的内窥镜系统整体的概略结构图。

[0014] 图2是本发明的实施的第一方式的内窥镜前端面的主视图;

[0015] 图3是图2的III-III主要部分剖视图;

- [0016] 图4是图2的IV-IV主要部分剖视图；
[0017] 图5是图2中喷嘴的部分结构示意图；
[0018] 图6是图3的V-V主要部分剖视图。

具体实施方式

[0019] 以下结合附图对本发明的原理和特征进行描述,所举实例只用于解释本发明,并非用于限定本发明的范围。

[0020] 在图1中,标号1表示内窥镜系统,该内窥镜系统包括内窥镜2、对内窥镜2供给照明光的照明系统的光源装置3、进行针对内窥镜2的信号处理的作为信号处理装置的处理器4、与处理器4连接的监视器5、进行对内窥镜2的镜头进行清理的送气送水装置6、向观察部位进行清理的送水装置7。

[0021] 内窥镜2具有插入到作为被检体的细长的插入部11、与插入部11的基端连接的操作部12、从操作部12的侧部延伸的通用线缆13。设置在通用线缆13的基端的连接器14以拆装自如的方式与光源装置3连接。并且连接器14经由镜体缆线8与处理器4连接。

[0022] 并且内窥镜2的插入部11沿着长度方向形成细长,具有形成在其前端的前端部15、形成在前端部15的基端的弯曲部16、从弯曲部16的基端形成到操作部12的具有挠性的挠性冠部17。

[0023] 在内窥镜2的弯曲部16中,沿插入部11的轴向以转动自如的方式连续设置有未图示的圆环形的多个弯曲块。每个弯曲块在其内周面通过焊接设有四个管状的线座。四个线座在绕插入轴分别便宜大致90°的位置处固定一个在弯曲块的内周面上。

[0024] 并且多个弯曲块上包裹有将细线编织成筒状而得到的未图示的玩去编织层,以覆盖这限额弯曲块的外周。进而,在该玩去编织层的外侧包覆有外皮21,以保持水密性(参照图3、图4)。

[0025] 而且,由前端部15、弯曲部16和挠性部17构成的插入部11由外皮21进行包覆,以使得在全长范围内为一体。如图3、图4所示,该外皮21的前端外周部分例如通过在卷绕后进行粘接的卷绕粘结部22固定在前端部15上。

[0026] 另外,在插入部11内贯穿插入有对弯曲部16进行玩去操作的未图示的4条弯曲操作线,四条弯曲操作线的前端分别通过设置在前端部15内的固定环的四个固定部,绕插入轴偏移大致90°。四条弯曲操作线分别与未示出的弯曲操作机构连接,该弯曲操作机构的基端部设置在操作部12内。在操作部12中配设用于上述弯曲操作线进行牵引从而对弯曲操作机构进行驱动的为图示的操作按钮。并通过操作按钮控制弯曲部16向四个方向弯曲操作,四个方向相当于监视器5中显示的图像的上下左右四个方向。

[0027] 图2示出内窥镜2的插入部11的前端部15的端面23的主视图,在该前端部15的前端面23成为与插入部11的长度方向大致垂直的方向的面。

[0028] 而且,在该前端面23中分别相邻地形成第一前端面23a、第二前端面23b以及第三前端面23c。相邻各前端面23a~23c的相邻部分由斜面连接。

[0029] 在第一前端面23a设置有自由切换的与观察对象接触的和非接触状态下观察的、作为后述观察部28的观察光学系统115中的观察窗的物镜118。

[0030] 并且,在第二前端面23b中设置有喷出口34a朝向物镜118开口、且从内窥镜2的插

入部11的基端侧朝向前端部喷出液体的送气送水喷嘴34。

[0031] 进而,在第三前端面23c中,在物镜118的两侧设置有抽象观察部的观察视野照射照射光的第一照明部29的第一照明窗29b和第二照明部30的第二照明窗30b。

[0032] 并且,在本实施例中,在前端部15的前端面23中配设有处置器械贯穿插入通道33的前端开口部33a和清洗水等流体供给用的前方送水用的管路31的管路开口部31a(参照图6)。

[0033] 上述各前端面23a~23c分别相对于插入部11的长度方向形成不同的文职,下面对第一前端面23a、第二前端面23b和第三前端面23c的位置关系进行说明。

[0034] 图3和图4中的双点化纤表示上述插入部11的长度方向大致垂直的方向的位置。将设置有物镜118的第一端面23a的位置表示为H1,将设置有送气送水喷嘴34的第二前端面23b的位置表示为H2,将设置有第一照明窗29b和第二照明窗30b的第三前端面23c的位置表示为H3。将送气送水喷嘴34的头顶部34b的前端位置表示为H4。由图3、4可知,沿着长度方向在前端侧最突出位置(H1)形成有第一前端面23a,在比其更靠基端侧的位置(H4)形成有送气送水喷嘴34的头顶部34b。在更靠基端侧的位置(H3)形成有第三前端面23c,在最基端侧的位置(H2)设有第二前端面23b。

[0035] 如图5所示,送气送水喷嘴34的基端连有传动装置340,传动装置340的另一端连接至送气送水装置6,并控制送气送水喷嘴34旋转,且当传动装置340对送气送水喷嘴34的旋转力矩达到一定程度后,送气送水喷嘴34向插入部11的基部收缩,之后受到一定力矩后送气送水喷嘴34再向插入部11的前端弹出。

[0036] 当送气送水喷嘴34未向基部收缩时,H4相对H1更靠近插入部11的基端;当送气送水喷嘴34旋转时,H1相对H4更靠近插入部11的基端。

[0037] 传动装置340包括传动杆3401,传动杆3401靠近送气送水喷嘴34的一端周向设有第一齿部,送气送水喷嘴34的基端设有第一传动套342和第二传动套343。第一传动套342的外部环设有与第一齿部相配合的第二齿部,第二传动套343密封地套设在第一传动套342的内部,以实现传动杆3401同时带动第一传动套342和第二传动套343旋转。

[0038] 第一传动套341靠近前端的内壁环设有与其轴线垂直的第一挡板3411,第一挡板3411的后端的内壁向内凹陷形成一个碗型凹槽3412,第二传动套343的外壁设有与碗型凹槽3412相配合的突出部3431,第二传动套343的外壁还设有环设有第二挡板3432,且第二挡板3432与第一挡板3411之间设有处于压缩状态的弹簧。

[0039] 第一挡板3411紧贴第二传动套342,第二挡板3432紧贴第一传动套341。

[0040] 当力矩在一定范围以内时,传动杆3401带动第一传动套342和第二传动套343同时旋转,送气送水喷嘴34喷出的气体和水可直接清理物镜118的表面,并可旋转地清理整个物镜118的表面甚至是插入部11的前端部15。当力矩超过一定范围后,突出部3431从碗型凹槽3412中脱离,第二传动套343收到弹簧的作用向后运动,此时送气送水喷嘴34向基部收缩,且并不影响物镜118观察。

[0041] 进一步,第一传动套342与第二传动套343之间还设有相互配合的导向槽和凸部(图中未示出),使再次控制传动杆3401反方向旋转,第二传动套343沿导向槽3413运动,凸部3431回到凹槽3412中。

[0042] 并且,物镜119容易与被观察对象良好的接触,并且,即使在相对于观察对象的观

察面倾斜接触的情况下,也可放置送气送水喷嘴34的顶部34b的顶部面(H4)与观察对象接触、设有第一照明窗39b和第二照明窗30b的第三前端面23c与观察对象接触。因此,即使观察部28的观察窗与体腔内等观察部位接触而进行长时间观察,也不会对观察部位造成热的影响,能够充分进行观察,能够实现观察性的提高。

[0043] 继续参见图3、图4,在插入部11的前端部15内配设有由硬质的金属构成的圆柱部件(前端硬性部件)15a和外嵌于该圆柱部件15a的基端侧外周部上的圆环状的加强环15b。在圆柱部件15a上形成有与插入部11的轴向平行的多个、在本实施方式中为六个孔即第一贯通孔15a1~第6贯通孔15a6(在图3中仅示出第一贯通孔15a1和第6贯通孔15a6)。加强环15b的基端部分与所述最前端的弯曲块连结。

[0044] 并且,第一贯通孔15a1~第3贯通孔15a3形成在分别与观察部28、第一照明部29和第二照明部30对应的部位,分别组入观察部28、第一照明部29和第二照明部30的各结构要素。

[0045] 进而,第4贯通孔15a4~第6贯通孔15a6形成在分别与处置器械贯穿插入通道33的前端开口部33a、送气送水喷嘴34、流体供给用的管路30的开口部30a对应的部位,分别组入处置器械贯穿插入通道33的管路、送气送水喷嘴34、前方送水用的管路30的结构要素。

[0046] 并且,在圆柱部件15a的前端面和圆柱部件15a的前端侧外周部以外嵌的状态安装有前端罩24。

[0047] 在第五贯通孔15a5的前端设置的送气送水喷嘴34是弯曲成大致L字形状的管状部件。该送气送水喷嘴34的前端部朝向观察部28的观察光学系统115中的物镜118进行配置。具体而言,送气送水喷嘴34的前端开口部的喷出口34a将设置有物镜118的第一前端面23a和与该第一前端面23a相邻的设置有送气送水喷嘴34的第二前端面23b之间的斜面作为流体向第一前端面23a的引导面而对置配置。

[0048] 另外,如图1所示,送气送水喷嘴34与送气送水管路106连接,该送气送水管路106在其前端侧合流而形成为一个管路,送气送水管路106的基端侧分支成送气管路106a和送水管路106b。而且,该送气送水管路106经由插入部11、内窥镜2的操作部12和通用缆线13贯穿插入到连接器14,与送气送水装置6连接。另外,在图1中,内窥镜2的操作部12中记载的标号109表示进行送气送水的送气送水开关。

[0049] 接着,对观察部28进行说明。

[0050] 在观察部28中设置有接触分离兼用型的观察光学系统115。该接触分离兼用型的观察光学系统115具有能够在从标准位置到接近位置之间变更合焦位置的透镜单元116和配置在该透镜单元116的后方的电气部件单元117。

[0051] 透镜单元116的最前端部分成为物镜118。而且,在透镜单元116的内部具有移动透镜框119和支承在该移动透镜框119上的移动透镜120,作为能够相对于拍摄光轴进行进退的移动光学单元。

[0052] 在透镜单元116的内部设置有将移动透镜框119保持成能够沿着拍摄光轴进行进退的引导空间121。在该引导空间121的后方还配设有未图示的透镜。

[0053] 相对于如上所述构成的观察光学系统115,在移动透镜框119上固定有使该移动透镜框119a沿着拍摄光轴进行进退的操作线126的前端部。

[0054] 该操作线126从插入部11的基端侧延伸并与观察部28连结,由在插入部11的长度

方向上进退来进行观察部28的焦点位置切换的线状部件形成。

[0055] 而且,用户对设置在内窥镜2的操作部12中的未图示的杆进行操作,由此,操作线126相对于拍摄光轴方向进行进退驱动。

[0056] 此时,伴随向前端方向推出操作线126的操作,移动透镜框119朝向前方(标准位置方向)移动。相反,伴随朝向近前侧方向牵引操作线126的操作,移动透镜框119朝向近前侧(接近位置方向)移动。

[0057] 即,移动透镜框119移动到所述引导空间121的最后端位置以外的位置的状态被设定为以非接触状态对观察对象进行观察的范围(通常观察模式)。而且,移动透镜框119移动到引导空间121的最后端位置的状态被设定为以接触状态对观察对象进行观察的观察位置(监视器观察倍率的200倍~1000倍左右的对象物接触观察模式)。由此,能够通过未图示的杆的操作,将移动透镜框119切换为以非接触状态对观察对象进行观察的观察位置(通常观察模式)和以接触状态对观察对象进行观察的观察位置(对象物接触观察模式)。

[0058] 如上所述,在透镜单元116的后端部连续设置有电气部件单元117。电气部件单元117具有CCD图像传感器、CMOS图像传感器等摄像元件122和电路基板123。进而,在摄像元件122的前表面的受光面侧设置有玻璃罩124。

[0059] 玻璃罩124固定在透镜单元116的后端。由此,形成透镜单元116和电气部件单元117一体化的接触分离兼用型的观察光学系统115。

[0060] 电路基板123在后端部分的侧方具有电气部件和布线图案,信号缆线125中的多个信号线的前端通过焊接等手段而与该布线图案连接。进而,通过绝缘密封树脂等一体地覆盖玻璃罩124、摄像元件122、电路基板123和信号缆线125的前端部分各自的外周部。

[0061] 然后,通过摄像元件122将从透镜单元116成像在摄像元件122上的光学像光电转换电气的图像信号,该图像信号被输出到电路基板123。进而,从电路基板123输出的光学像的电信号经由信号缆线125传送到后续的电气设备即处理器4。

[0062] 并且,如图1所示,摄像元件122的信号缆线125依次经由插入部11、操作部12、通用缆线13的内部延伸到连接器14内。在连接器14内内置有中继基板86。在该中继基板86上连接有信号缆线125的基端部。而且,信号缆线125经由连接器14内的中继基板86而与信号缆线87连接。

[0063] 进而,连接器14的中继基板86与驱动电路110、信号处理电路111、控制电路89等连接,该驱动电路110经由连接器14内的信号缆线87和镜体缆线8内的信号线88对处理器4内的观察光学系统115的摄像元件122进行驱动,该信号处理电路111对经由中继基板86从摄像元件122输出的摄像信号进行信号处理,该控制电路89对信号处理电路111等的动作状态进行控制。

[0064] 接着,根据图4对构成照明系统的第一照明部29和第二照明部30进行说明。

[0065] 第一照明部29和第二照明部30构成为大致相同。在第一照明部29和第二照明部30中分别配设有向第一照明透镜组29a和第二照明透镜组30a的后端部传送照明光的第一光导31a和第二光导31b的前端部分。第一光导31a和第二光导31b在前端部分包覆有未图示的圆筒部件,通过捆束多个纤维而得到的外皮和例如作为拼接原材料的保护管进行包覆。

[0066] 在本实施方式中,第一光导31a和第二光导31b例如在内窥镜2的操作部12内从一条光导束31进行分支,在插入部11中以分割成两条的状态进行贯穿插入。分割成两条的第

一光导31a和第二光导31b的前端部分别对置配置在包含设置在前端罩24上的两个照明窗、即第一照明窗29b和第二照明窗30b的第一照明透镜组29a和第二照明透镜组30a的背面附近,例如螺钉紧固固定在圆柱部件15a的第二贯通孔15a2和第3贯通孔15a3的后端部。

[0067] 如图1所示,光导束31依次经由插入部11、内窥镜2的操作部12、通用缆线13的内部而延伸到连接器14内。光导束31的基端部侧与从连接器14突出的光导束连接器的入射端部96连接。而且,该光导束连接器的入射端部96以能够拆装的方式与光源装置3连接。

[0068] 然后,来自光源装置3的照明灯97的照明光被照射到光导束连接器的入射端部96,经由光导束31引导的照明光经由第一照明透镜组29a和第二照明透镜组30a向内窥镜2的前方射出。

[0069] 另外,在本实施方式中,说明了通过第一照明部29和第二照明部30对观察对象视野照射照明光的例子,但是,也可以构成为通过三个以上的照明部对观察对象视野照射照明光。

[0070] 另一方面,在形成在前端部15的圆柱部件15a上的第4贯通孔15a4中,从基端部侧嵌插有与处置器械贯穿插入通道33连通的连通管的前端部分。该连通管的基端部向圆柱部件15a的后方突出,在该连通管的基端部分连结有处置器械贯穿插入通道33的前端部。该处置器械贯穿插入通道33的前端经由连通管而与前端罩24的前端开口部33a连通。

[0071] 该处置器械贯穿插入通道33在插入部11的基端附近进行分支,一方贯穿插入到配设在内窥镜2的操作部12上的未图示的处置器械插入口。并且,另一方穿过插入部11和通用缆线13内而与抽吸通道连通,其基端经由连接器14而与未图示的抽吸单元连接。

[0072] 并且,在形成在前端部15的圆柱部件15a上的第6贯通孔15a6中,从后端部侧嵌插有大致圆筒状的未图示的管部件的前端部分。该管部件的基端部向圆柱部件15a的后方突出,在该管部件的基端部分连结有前方送水用管路32的前端部。另外,前方送水用管路32的前端部覆盖管部件的基端部分,前端部分通过卷绕进行连接固定。

[0073] 该前方送水用管路32穿过插入部11、内窥镜2的操作部12和通用缆线13而贯穿插入到连接器14,与前方送水装置7连接。在该前方送水用管路32的中途部,在内窥镜2的操作部12中插装有未图示的前方送水按钮。

[0074] 而且,当操作该前方送水按钮时,从插入部11的前端罩24的开口部30a朝向针对体腔的插入方向喷出灭菌水等液体。由此,能够对附着于体腔内的被检部位的体液等进行清洗。另外,如图1所示,在从前方送水装置7延伸的缆线上连接脚踏开关7a,通过该脚踏开关7a的操作,用户也能够从插入部11的前端罩24的开口部30a朝向针对体腔的插入方向喷出灭菌水等液体。

[0075] 根据以上的内窥镜2的结构,在内窥镜2的操作部12中设置有经由信号线113a、113b而与连接器14内的中继基板86连接的控制开关112a、112b、送气送水按钮109、未图示的弯曲操作旋钮、进行观察光学系统115的合焦位置变更操作的未图示的杆、未图示的前方送水按钮、上述未图示的处置器械贯穿插入口。

[0076] 并且,如上所述,在内窥镜2的插入部11的前端部15中配设有观察部28、进行该观察部28的焦点切换的操作线126、第一照明窗29b和第二照明窗30b、与送气送水管路106连结的送气送水喷嘴34。

[0077] 而且,通过如上所述配设这些部件,如图6所示,直线La与直线Lb交叉设置,其中,

该直线La连结位于观察光学系统115中的物镜118的两侧的两个照明窗、即第一照明窗29b和第二照明窗30b的中心(图6中为点Pa1、点Pa2),该直线Lb连结物镜118的中心(图6中为点Pb1)和操作线126的中心(图6中为点Pb2)。

[0078] 即,设置在插入部11的前端部15上的观察部28成为一并设置有进行该观察部28的焦点切换的机构(操作线126的进退机构)且一侧部突出的形状,当对应于该形状而形成前端部15时,可能在突出的部分的两侧产生死空间。在本发明的实施方式中,为了有效利用这种死空间,如上所述,配设物镜118、操作线126、以及位于物镜118两侧的两个照明窗即第一照明窗29b和第二照明窗30b。这样,有效利用插入部11的前端部15的空间而不会产生死空间,能够实现插入部11的前端部15的细径化。

[0079] 并且,操作线126的前端配设在送气送水管路106和信号缆线125之间,并配设在送气送水喷嘴34与观察部28之间,其中,该送气送水管路106从插入部11的基端侧延伸并与送气送水喷嘴34的基端部连结,该信号缆线125从插入部11的基端侧延伸并与观察部28连结。具体而言,如图6所示,在观察部外径的与直线Lc平行的两条切线Ld1、Ld2之间配设操作线126的前端,其中,该直线Lc连结物镜118的中心(图6中为点Pb1)和送气送水喷嘴34的流入口中心(图6中为点Pc)。因此,能够更加节省空间地实现外径的细径化。

[0080] 这样,根据本发明的实施方式,关于内窥镜2中的插入部11的前端部15,将设置有物镜118的第一前端面23a形成在前端方向上最突出的位置,接着,将送气送水喷嘴34的顶部34b的头顶面的位置形成可超过或缩回在前端方向上突出平行的位置,接着,将设置有第一照明窗29b和第二照明窗30b的第3前端面23c的位置形成在前端方向上突出的位置。因此,使前端方向上最突出的第一前端面23a的物镜118容易与被观察对象良好地接触。同时设置可伸缩的送气送水喷嘴34,即使在相对于观察对象的观察面倾斜接触的情况下,也可放置送气送水喷嘴34的顶部34b的头顶面(H4)与观察对象接触、设有第一照明窗29b和第二照明窗30b的第三前端面23c与观察对象接触。因此,即使观察部28的观察窗与体腔内等观察部位接触而进行长时间观察,也不会对观察部位造成热的影响,能够充分进行观察,能够提高内窥镜的观察性。

[0081] 综上所述,即使使观察部的观察窗与体腔内等观察部位接触而进行长时间观察,也不会对观察部位造成热的影响,能够充分进行观察,能够实现观察性的提高。

[0082] 以上仅为本发明的较佳实施例,并不用以限制本发明,凡在本发明的精神和原则之内,所作的任何修改、等同替换、改进等,均应包含在本发明的保护范围之内。

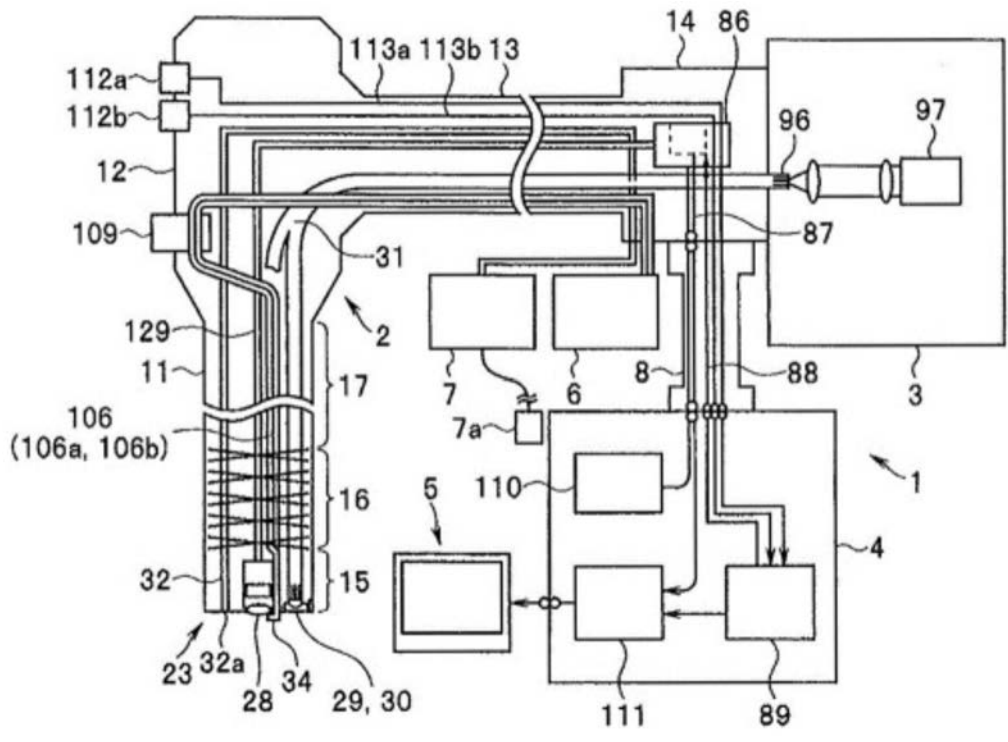


图1

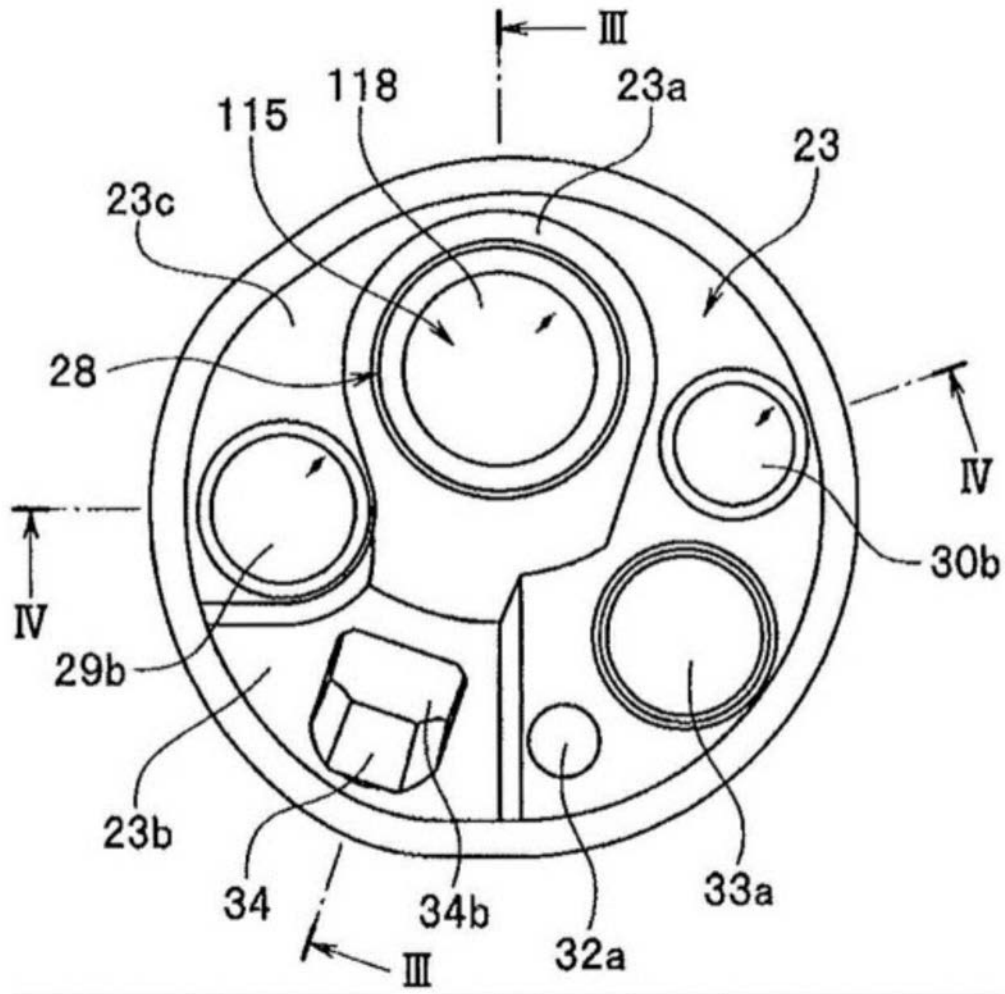


图2

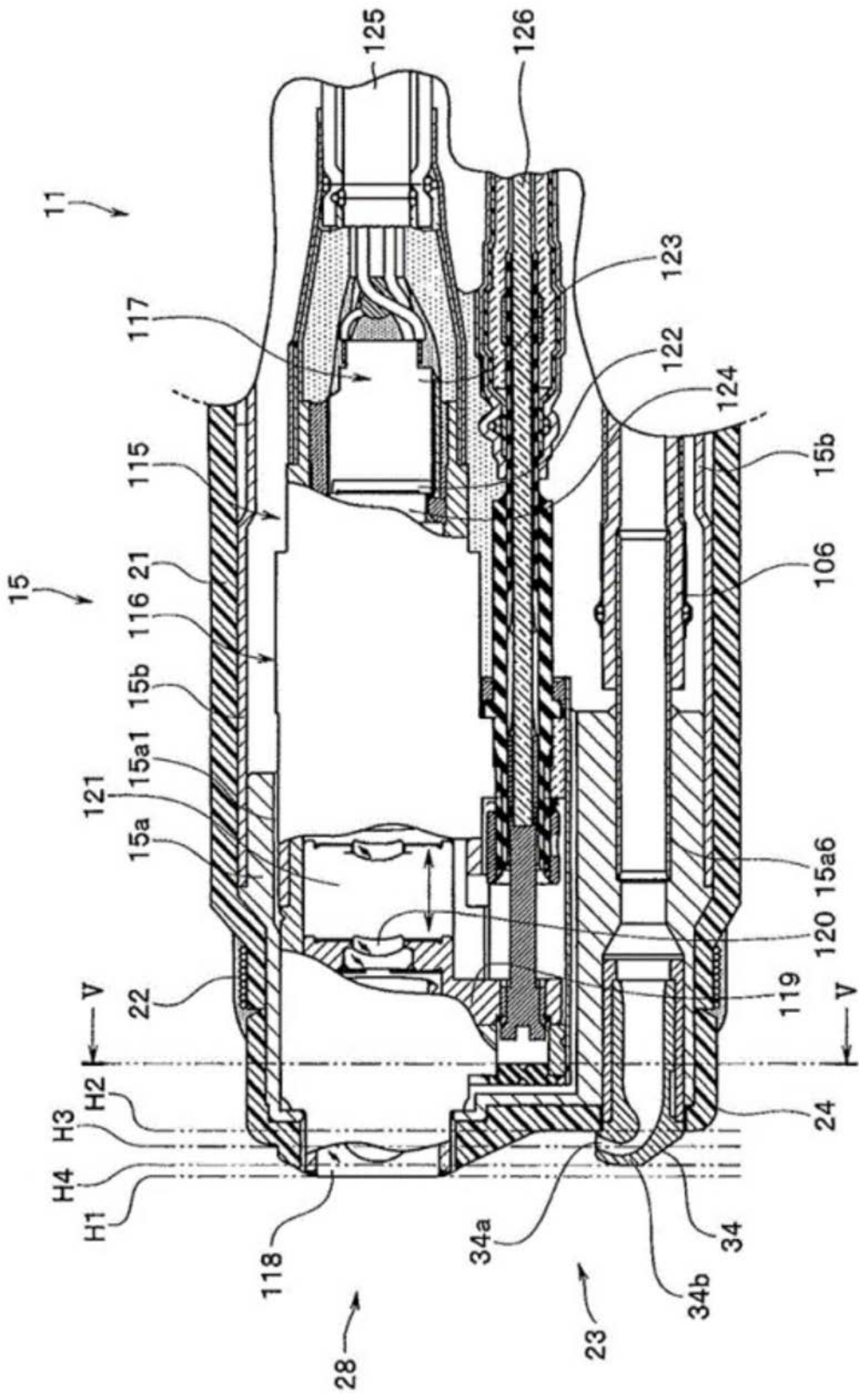


图3

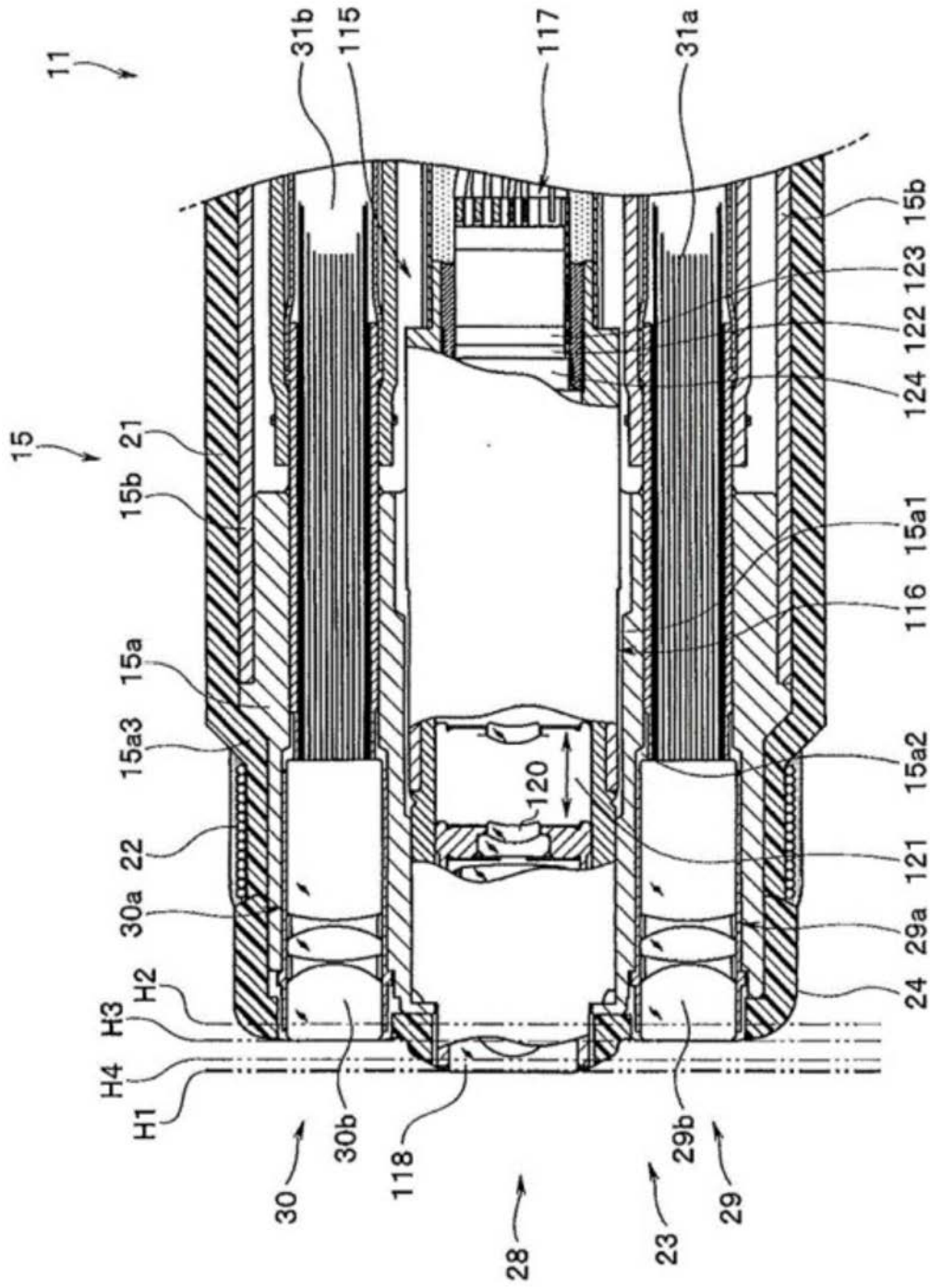


图4

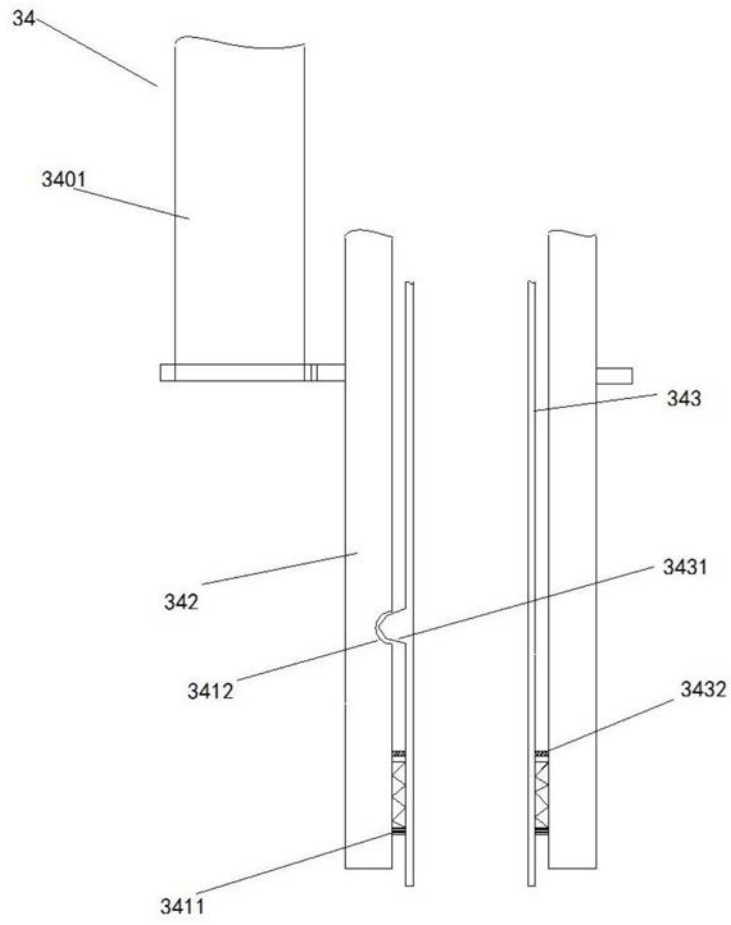


图5

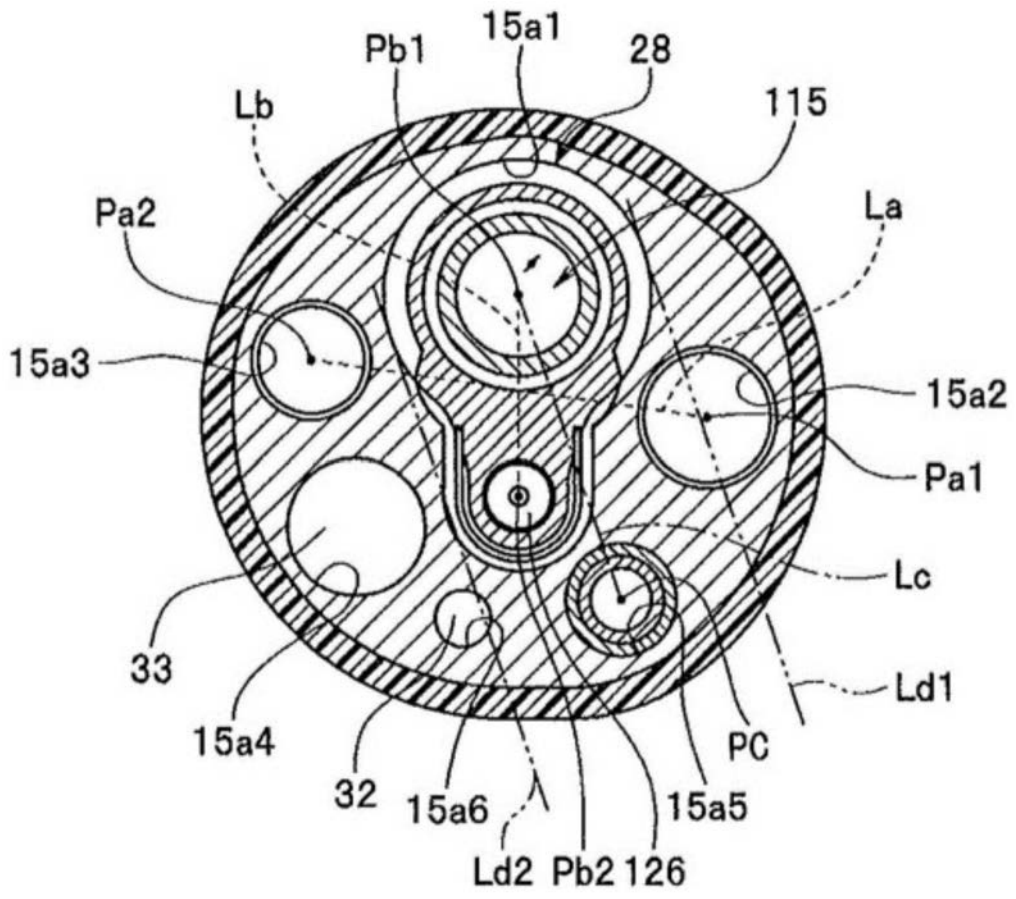


图6

专利名称(译)	一种内窥镜		
公开(公告)号	CN107569203B	公开(公告)日	2019-08-16
申请号	CN2017110857637.6	申请日	2017-09-21
[标]申请(专利权)人(译)	华中科技大学		
申请(专利权)人(译)	华中科技大学		
当前申请(专利权)人(译)	华中科技大学		
[标]发明人	冯宇 马骁萧 付玲		
发明人	冯宇 马骁萧 付玲		
IPC分类号	A61B1/005 A61B1/015 A61B1/05 A61B1/06 A61B1/07		
其他公开文献	CN107569203A		
外部链接	Espacenet SIPO		

摘要(译)

本发明涉及一种内窥镜，包括：插入部；观察窗；以及照明窗，将照明窗配置在观察窗的长度方向上的基端侧的位置，并且在长度方向上的观察窗与照明窗之间配置突出部的前端，突出部的前端是朝向观察窗喷出流体的喷嘴的顶部，喷嘴可沿插入部的长度方向延伸，其延伸的范围在观察窗的前端至照明窗的前端之间。本发明提高了内窥镜的观察性：即使观察窗与体腔长时间接触，也不会对观察部位造成热影响，能够充分进行观察。

