



(12)发明专利申请

(10)申请公布号 CN 107529961 A

(43)申请公布日 2018.01.02

(21)申请号 201580078819.2

(51)Int.Cl.

(22)申请日 2015.04.21

A61B 1/04(2006.01)

G02B 23/24(2006.01)

(85)PCT国际申请进入国家阶段日
2017.10.13

(86)PCT国际申请的申请数据
PCT/JP2015/062149 2015.04.21

(87)PCT国际申请的公布数据
W02016/170604 JA 2016.10.27

(71)申请人 奥林巴斯株式会社
地址 日本东京都

(72)发明人 志田裕美

(74)专利代理机构 北京三友知识产权代理有限公司 11127

代理人 李辉 于靖帅

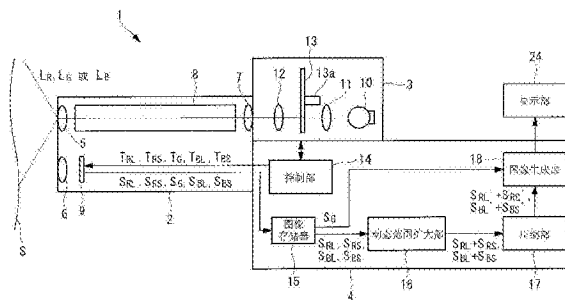
权利要求书1页 说明书11页 附图17页

(54)发明名称

内窥镜装置

(57)摘要

内窥镜装置(1)具有:照明部(3),其按顺序向被摄体照射RGB这三种颜色的照明光;摄像部(9),其对被被摄体反射的照明光进行拍摄;控制部(14),其对摄像部(9)进行控制,以使得该摄像部(9)按顺序对三种颜色的照明光进行拍摄并且以不同的曝光时间对G以外的至少一种颜色的照明光进行多次拍摄,从而使摄像部(9)获取三种颜色的成分图像;动态范围扩大部(16),其通过对至少一种颜色的多个成分图像彼此进行合成而生成放大成分图像;以及图像生成部(18),其对至少一种颜色的放大成分图像和其他颜色的成分图像进行合成而生成彩色的内窥镜图像。



1. 一种内窥镜装置,其具有:

照明部,其按顺序向被摄体照射红、绿以及蓝这三种颜色的照明光;

摄像部,其对被所述被摄体反射的所述照明光进行拍摄而获取图像;

控制部,其对所述摄像部进行控制,以使得该摄像部与来自所述照明部的所述三种颜色的照明光的照射同步地执行摄影,从而使所述摄像部按顺序获取红、绿以及蓝这三种颜色的成分图像;

动态范围扩大部,其生成对所述摄像部所获取的所述三种颜色的成分图像中的绿色以外的至少一种颜色的成分图像进行了动态范围扩大后的放大成分图像;以及

图像生成部,其对该动态范围扩大部所生成的所述至少一种颜色的放大成分图像和其他颜色的成分图像进行合成而生成彩色的内窥镜图像,

所述控制部对所述摄像部进行控制,以使得该摄像部以不同的曝光时间对所述至少一种颜色的照明光进行多次拍摄,从而使摄像部获取所述至少一种颜色的多个成分图像,

所述动态范围扩大部通过对所述至少一种颜色的多个成分图像彼此进行合成而生成所述放大成分图像。

2. 根据权利要求1所述的内窥镜装置,其中,

所述控制部对所述摄像部进行控制,以使得该摄像部以不同的曝光时间分别对红和蓝的所述照明光进行多次拍摄,并且相互独立地对所述红的照明光在摄影中的所述曝光时间和所述蓝的照明光在摄影中的所述曝光时间进行控制。

3. 根据权利要求1或2所述的内窥镜装置,其中,

该内窥镜装置具有曝光时间设定部,该曝光时间设定部根据所述至少一种颜色的多个成分图像的灰度值的分布而设定所述至少一种颜色的照明光在下一个多次摄影中的曝光时间。

4. 根据权利要求3所述的内窥镜装置,其中,

该内窥镜装置具有关注区域设定部,该关注区域设定部在所述摄像部的所述成分图像的摄影范围内设定关注区域,

所述曝光时间设定部根据所述至少一种颜色的多个成分图像中的由所述关注区域设定部设定的关注区域中的灰度值的分布而设定所述至少一种颜色的照明光在下一个多次摄影中的曝光时间。

内窥镜装置

技术领域

[0001] 本发明涉及内窥镜装置。

背景技术

[0002] 以往,公知有如下的内窥镜装置:通过以不同的曝光时间对被摄体进行多次拍摄并对所获取的多个图像进行合成而获得扩大了动态范围的内窥镜图像(例如,参照专利文献1)。

[0003] 专利文献1的内窥镜装置使用彩色CCD以长的曝光时间(1/60秒)和短的曝光时间(1/240秒)对被摄体进行两次拍摄,将所获得的两个数字信号分离成R、G、B这三种颜色的信号。接下来,通过对曝光时间短的R信号和曝光时间长的R信号进行合成而生成扩大了动态范围的R信号。G信号和B信号也与R信号同样地扩大动态范围。接下来,使用扩大了动态范围的R信号、G信号以及B信号而生成具有比CCD的动态范围宽的动态范围的彩色的内窥镜图像。

[0004] 在曝光时间短的摄影中,强的照明光所照射到的近点区域那样的明亮的区域被鲜明地拍摄而不会产生光晕。在曝光时间长的摄影中,照明光难以到达的远点区域那样的暗的区域被鲜明地拍摄而不会发黑。因此,专利文献1的内窥镜装置适于像筒状的消化道那样明暗差较大的被摄体的摄影。

[0005] 现有技术文献

[0006] 专利文献

[0007] 专利文献2:日本特开平11-234662号公报

发明内容

[0008] 发明要解决的课题

[0009] 在内窥镜图像诊断中,观察者关注发红的红色的炎症部分或蓝色的静脉。另外,有时使用如下的方法:将对比度比活体组织的带红色的颜色高的蓝色的色素散布于诊断区域中从而对活体组织在诊断区域的凹凸感进行强调。这样,内窥镜图像的颜色大多偏红色或蓝色,因而在内窥镜图像诊断中,红色和蓝色的信息特别重要。

[0010] 然而,专利文献1的内窥镜装置以整个图像的明亮度为基准,一律地调整R信号、G信号以及B信号的动态范围,从而无法单独地调整R信号、G信号以及B信号的动态范围。在这种情况下,会在浓的红色或浓的蓝色的区域中发生颜色的饱和、或者在暗的区域中发生发黑。因此,在内窥镜图像诊断中,存在如下问题:无法将重要的活体组织的红色的差异和蓝色的差异在内窥镜图像中准确地再现。

[0011] 本发明就是鉴于上述情况而完成的,其目的在于提供一种内窥镜装置,该内窥镜装置能够获得将活体组织的颜色的差异准确地再现的内窥镜图像。

[0012] 用于解决课题的手段

[0013] 为了实现上述目的,本发明提供以下的手段。

[0014] 本发明提供一种内窥镜装置,该内窥镜装置具有:照明部,其按顺序向被摄体照射红、绿以及蓝这三种颜色的照明光;摄像部,其对被所述被摄体反射的所述照明光进行拍摄而获取图像;控制部,其对所述摄像部进行控制,以使得该摄像部与来自所述照明部的所述三种颜色的照明光的照射同步地执行摄影,从而使所述摄像部按顺序获取红、绿以及蓝这三种颜色的成分图像;动态范围扩大部,其生成对所述摄像部所获取的所述三种颜色的成分图像中的绿色以外的至少一种颜色的成分图像进行了动态范围扩大后的放大成分图像;以及图像生成部,其对该动态范围扩大部所生成的所述至少一种颜色的放大成分图像和其他颜色的成分图像进行合成而生成彩色的内窥镜图像,所述控制部对所述摄像部进行控制,以使得该摄像部以不同的曝光时间对所述至少一种颜色的照明光进行多次拍摄,从而使摄像部获取所述至少一种颜色的多个成分图像,所述动态范围扩大部通过对所述至少一种颜色的多个成分图像彼此进行合成而生成所述放大成分图像。

[0015] 根据本发明,摄像部与从照明部照射到被摄体的照明光在红、绿以及蓝之间进行切换同步地执行被摄体的摄影,从而获取三种颜色的成分图像,图像生成部根据所获取的三种颜色的成分图像而生成RGB形式的内窥镜图像。

[0016] 在这种情况下,在红或/和蓝的照明光的摄影中,控制部通过使摄像部以不同的曝光时间对同一颜色的照明光执行多次摄影而获取明亮度不同的多个成分图像。

[0017] 动态范围扩大部通过对明亮度不同的同一颜色的多个成分图像彼此进行合成而生成具有比绿的成分图像的动态范围宽的动态范围的红或/和蓝的放大成分图像。这样,通过使用具有宽的动态范围的红或/和蓝的成分图像,能够获得将活体组织的颜色尤其是红色或/和蓝色的差异准确地再现的内窥镜图像。

[0018] 在上述发明中,所述控制部也可以对所述摄像部进行控制,以使得该摄像部以不同的曝光时间分别对红和蓝的所述照明光进行多次拍摄,并且相互独立地对所述红的照明光在摄影中的所述曝光时间和所述蓝的照明光在摄影中的所述曝光时间进行控制。

[0019] 这样,能够相互独立地对红的放大成分图像和蓝的放大成分图像的动态范围进行控制,从而获得具有更高的活体组织的颜色再现性的内窥镜图像。

[0020] 在上述发明中,所述内窥镜装置也可以具有曝光时间设定部,该曝光时间设定部根据所述至少一种颜色的多个成分图像的灰度值的分布而设定所述至少一种颜色的照明光在下一个多次摄影中的曝光时间。

[0021] 在曝光时间不足的情况下,灰度值的分布偏向最低灰度值侧,在曝光时间过量的情况下,灰度值的分布偏向最高灰度值侧。曝光时间设定部根据灰度值的分布而对曝光时间的过量/不足进行判断,在曝光时间不足的情况下,将下一个摄影中的曝光时间设定得更长,在曝光时间过量的情况下,将下一个摄影中的曝光时间设定得更短。由此,在下一个摄影中,能够获得具有适当的对比度的成分图像。

[0022] 在上述发明中,也可以是,所述内窥镜装置具有关注区域设定部,该关注区域设定部在所述摄像部的所述成分图像的摄影范围内设定关注区域,所述曝光时间设定部根据所述至少一种颜色的多个成分图像中的由所述关注区域设定部设定的关注区域中的灰度值的分布而设定所述至少一种颜色的照明光在下一个多次摄影中的曝光时间。

[0023] 这样,相对于关注区域的颜色和明亮度,优化红或/和蓝的放大成分图像的动态范围。因此,能够确保内窥镜图像中的关注区域的较高的颜色再现性。

[0024] 发明效果

[0025] 根据本发明实现了如下效果：能够获得将活体组织的颜色的差异准确地再现的内窥镜图像。

附图说明

[0026] 图1是本发明的第一实施方式的内窥镜装置的整体结构图。

[0027] 图2是图1的内窥镜装置的照明单元中的颜色可变滤镜的主视图。

[0028] 图3是示出照明光的照射和摄像元件的曝光的定时的时序图。

[0029] 图4是对图1的内窥镜装置的动态范围扩大部和压缩部中的处理进行说明的图。

[0030] 图5是示出图1的内窥镜装置的动作的流程图。

[0031] 图6是本发明的第二实施方式的内窥镜装置中的图像处理器的结构图。

[0032] 图7示出了内窥镜图像的一例(上段)、内窥镜图像的A-A线上的长曝光时间的图像信号(中段)、以及将长曝光时间延长后的图像信号(下段)。

[0033] 图8示出了内窥镜图像的一例(上段)、内窥镜图像的A-A线上的短曝光时间的图像信号(中段)、以及将短曝光时间缩短后的图像信号(下段)。

[0034] 图9是示出被摄体的明亮度与长曝光时间的图像信号的灰度值之间的关系的曲线图。

[0035] 图10是示出被摄体的明亮度与短曝光时间的图像信号的灰度值之间的关系的曲线图。

[0036] 图11是示出具有最大灰度值的像素的数量与长曝光时间的延长时间之间的关系的曲线图。

[0037] 图12是示出具有最小灰度值的像素的数量与短曝光时间的缩短时间之间的关系的曲线图。

[0038] 图13是示出具有图6的图像处理器的内窥镜装置的动作的流程图。

[0039] 图14是示出图13的曝光时间设定程序的流程图。

[0040] 图15是示出照明光的照射和摄像元件的摄影的定时的时序图。

[0041] 图16是图6的图像处理器的变形例的结构图。

[0042] 图17是示出具有图16的图像处理器的内窥镜装置的动作中的曝光时间设定程序的流程图。

[0043] 图18是本发明的第三实施方式的内窥镜装置中的图像处理器的结构图。

[0044] 图19是设定有关注区域的内窥镜图像的一例。

[0045] 图20是示出具有图18的图像处理器的内窥镜装置的动作中的曝光时间设定程序的流程图。

具体实施方式

[0046] (第一实施方式)

[0047] 以下,参照图1至图5对本发明的第一实施方式的内窥镜装置1进行说明。

[0048] 本实施方式的内窥镜装置1是面顺序式的,按顺序向活体组织(被摄体)照射红(R)、绿(G)以及蓝(B)这三种颜色的照明光并按顺序获取R、G和B这三种颜色的图像信号,根

据所获取的三种颜色的图像信号而生成彩色的内窥镜图像。

[0049] 如图1所示,内窥镜装置1具有插入到活体内的细长的插入部2、以及与该插入部2的基端连接的照明单元3和图像处理器4。

[0050] 插入部2具有:设置在该插入部2的前端面的照明透镜5和物镜6、设置在插入部2的基端面的聚光透镜7、沿长度方向配置在照明透镜5与聚光透镜7之间的光导8、以及配置在物镜6的基端侧的摄像元件(摄像部)9。

[0051] 聚光透镜7将从照明单元3入射的照明光会聚在光导8的基端面上。

[0052] 光导8将从聚光透镜7入射到基端面的照明光引导到前端面,并从该前端面朝向照明透镜5射出。

[0053] 照明透镜5使从光导8入射的照明光扩散而照射到活体组织S。

[0054] 物镜6将被活体组织S反射而入射到物镜6的照明光成像在摄像元件9的摄像面上。

[0055] 摄像元件9是单色CCD图像传感器或单色CMOS图像传感器。如后所述,摄像元件9被控制部14控制成与照明光 L_R 、 L_G 、 L_B 向活体组织S的照射同步地执行摄影。摄像元件9在曝光结束之后,通过光电转换而生成图像信号,并将所生成的图像信号发送给图像处理器4内的图像存储器15(后述)。

[0056] 另外,在本实施方式中,设想了在前端部设置有摄像元件9的柔性的插入部2,但也可以使用在物镜6的基端侧具有对该物镜6所形成的像进行中继的中继光学系统的硬性的插入部。在硬性的插入部的情况下,在插入部的基端侧配置摄像元件。

[0057] 照明单元3具有发出白色光的光源(例如氙灯)10、配置在该光源10的输出光轴上的两个聚光透镜11、12、以及配置在该两个聚光透镜11、12之间的颜色可变滤镜13。

[0058] 聚光透镜11使从光源10发出的光会聚而入射到颜色可变滤镜13。聚光透镜12使透射过颜色可变滤镜13的光会聚而入射到插入部2的聚光透镜7。

[0059] 如图2所示,颜色可变滤镜13具有绕与光源10的输出光轴平行地配置的旋转轴13a均等地排列的三种颜色的滤镜13R、13G、13B。R滤镜13R仅透射R光 L_R ,G滤镜13G仅透射G光 L_G ,B滤镜13B仅透射B光 L_B 。颜色可变滤镜13通过绕旋转轴13a旋转而将滤镜13R、13G、13B按顺序配置在输出光轴上,R光 L_R 、G光 L_G 以及B光 L_B 按顺序从颜色可变滤镜13入射到聚光透镜7。

[0060] 这里,颜色可变滤镜13的旋转速度恒定且三个滤镜13R、13G、13B具有完全相同的形状和尺寸。因此,如图3所示,从照明透镜5以恒定的时间间隔按顺序向活体组织S照射R光 L_R 、G光 L_G 以及B光 L_B 且R光 L_R 、G光 L_G 以及B光 L_B 的每一次的照射时间彼此相等。颜色可变滤镜13的旋转速度优选为30rps以上且60rps以下,以使得内窥镜图像的帧频为适于动态图像的30fps以上且60fps以下。

[0061] 图像处理器4具有:控制部14,其对摄像元件9进行控制;图像存储器15,其临时保持从摄像元件9接收的图像信号 S_{RL} 、 S_{RS} 、 S_G 、 S_{BL} 、 S_{BS} ;动态范围扩大部16,其对R图像信号 S_{RL} 、 S_{RS} 和B图像信号 S_{BL} 、 S_{BS} 执行动态范围扩大处理;压缩部17,其对扩大了动态范围的R放大图像信号 $S_{RL}+S_{RS}$ 和B放大图像信号 $S_{BL}+S_{BS}$ 的灰度值进行压缩;以及图像生成部18,其根据图像信号 $S_{RL}'+S_{RS}'$ 、 S_G 、 $S_{BL}'+S_{BS}'$ 而生成内窥镜图像。

[0062] 控制部14从照明单元3获取R光 L_R 、G光 L_G 以及B光 L_B 的照射的定时的信息。控制部14根据所获取的定时的信息,像图3所示那样与R光 L_R 、G光 L_G 以及B光 L_B 的照射同步地使摄像元件9以预先设定的曝光时间 T_{RL} 、 T_{RS} 、 T_G 、 T_{BL} 、 T_{BS} 执行摄影。由此,控制部14在一帧期间中使摄

像元件9以该顺序执行R光 L_R 、G光 L_G 以及B光 L_B 的摄影。

[0063] 这里,控制部14在G光 L_G 的照射期间中使摄像元件9以曝光时间 T_G 仅执行一次摄影。由此,在一帧期间中由摄像元件9获取一个G图像信号 S_G 。

[0064] 另一方面,控制部14在R光 L_R 的照射期间中以长曝光时间 T_{RL} 和比该长曝光时间 T_{RL} 短的短曝光时间 T_{RS} 执行两次摄影。由此,在一帧期间中由摄像元件9按顺序获取曝光时间不同的两个R图像信号 S_{RL} 、 S_{RS} 。同样地,控制部14在B光 L_B 的照射期间中以长曝光时间 T_{BL} 和比该长曝光时间 T_{BL} 短的短曝光时间 T_{BS} 执行两次摄影。由此,在一帧期间中由摄像元件9按顺序获取曝光时间不同的两个B图像信号 S_{BL} 、 S_{BS} 。如图4所示,长曝光时间的图像信号 S_{RL} 、 S_{BL} 为以高的对比度鲜明地拍摄到活体组织S内的暗的区域的图像信号。短曝光时间的图像信号 S_{RS} 、 S_{BS} 为以高的对比度鲜明地拍摄到活体组织S内的明亮的区域的图像信号。

[0065] 曝光时间 T_{RL} 、 T_{RS} 、 T_G 、 T_{BL} 、 T_{BS} 例如通过观察者使用与图像处理器4连接的未图示的输入装置输入任意的值而设定在控制部14中。这里,R图像信号 S_{RL} 、 S_{RS} 用的曝光时间 T_{RL} 、 T_{RS} 和B图像信号 S_{BL} 、 S_{BS} 用的曝光时间 T_{BL} 、 T_{BS} 可以相互独立地设定。例如,在各照明光 L_R 、 L_G 、 L_B 的每一次的照射时间为15毫秒的情况下,曝光时间 T_G 设定为15毫秒,长曝光时间 T_{RL} 、 T_{BL} 设定为10毫秒,短曝光时间 T_{RS} 、 T_{BS} 设定为5毫秒。

[0066] 图像存储器15在一帧期间中按顺序接收R图像信号 S_{RL} 、R图像信号 S_{RS} 、G图像信号 S_G 、B图像信号 S_{BL} 以及B图像信号 S_{BS} 。图像存储器15仅将构成G成分图像的G图像信号 S_G 发送给图像生成部18,将构成R成分图像的R图像信号 S_{RL} 、 S_{RS} 和构成B成分图像的B图像信号 S_{BS} 、 S_{BL} 发送给动态范围扩大部16。

[0067] 图4示出了动态范围扩大部16和压缩部17中的R图像信号 S_{RL} 、 S_{RS} 的处理。在图4中作为例子而仅示出R图像信号 S_{RL} 、 S_{RS} 、 $S_{RL}+S_{RS}$ 、 $S_{RL}'+S_{RS}'$,但B图像信号 S_{BL} 、 S_{BS} 、 $S_{BL}+S_{BS}$ 、 $S_{BL}'+S_{BS}'$ 也具有相同的特征。

[0068] 动态范围扩大部16在从图像存储器15接收到两个R图像信号 S_{RL} 、 S_{RS} 时,通过将R图像信号 S_{RL} 中的各像素的灰度值和R图像信号 S_{RS} 中的各像素的灰度值相加而生成构成R放大成分图像的R放大图像信号 $S_{RL}+S_{RS}$ 。同样地,动态范围扩大部16在从图像存储器15接收到两个B图像信号 S_{BL} 、 S_{BS} 时,通过将B图像信号 S_{BL} 中的各像素的灰度值和B图像信号 S_{BS} 中的各像素的灰度值相加而生成构成B放大成分图像的B放大图像信号 $S_{BL}+S_{BS}$ 。

[0069] 放大图像信号 $S_{RL}+S_{RS}$ 、 $S_{BL}+S_{BS}$ 具有比摄像元件9的动态范围宽的动态范围,具有图像信号 S_{RL} 、 S_{RS} 、 S_G 、 S_{BL} 、 S_{BS} 的2倍的灰度数。动态范围扩大部16将所生成的R放大图像信号 $S_{RL}+S_{RS}$ 和B放大图像信号 $S_{BL}+S_{BS}$ 发送给压缩部17。

[0070] 压缩部17将R放大图像信号 $S_{RL}+S_{RS}$ 和B放大图像信号 $S_{BL}+S_{BS}$ 的灰度数压缩至一半。由此,R放大图像信号 $S_{RL}+S_{RS}$ 和B放大图像信号 $S_{BL}+S_{BS}$ 的灰度数与G图像信号 S_G 的灰度数相等。压缩部17将压缩后的R放大图像信号 $S_{RL}'+S_{RS}'$ 和B放大图像信号 $S_{BL}'+S_{BS}'$ 发送给图像生成部18。

[0071] 图像生成部18通过对从图像存储器15接收到的未处理的G图像信号 S_G 以及从压缩部17接收到的R放大图像信号 $S_{RL}'+S_{RS}'$ 和B放大图像信号 $S_{BL}'+S_{BS}'$ 进行RGB合成而生成彩色的内窥镜图像。图像生成部18将所生成的内窥镜图像发送给显示部24。

[0072] 显示部24按顺序显示所接收的内窥镜图像。

[0073] 接下来,参照图5对这样构成的内窥镜装置1的作用进行说明。

[0074] 首先,例如由观察者对曝光时间 T_{RL} 、 T_{RS} 、 T_G 、 T_{BL} 、 T_{BS} 进行初始设定(步骤S1)。接下来,当照明单元3开始工作时,R光 L_R 、G光 L_G 以及B光 L_B 按顺序经由聚光透镜12、7入射到插入部2内的光导8,从插入部2的前端朝向活体组织S按顺序重复照射R光 L_R 、G光 L_G 以及B光 L_B (步骤S2)。被活体组织S反射的R光 L_R 、G光 L_G 以及B光 L_B 被物镜6会聚而由摄像元件9按顺序进行拍摄从而按顺序获取图像信号 S_{RL} 、 S_{RS} 、 S_{GL} 、 S_{BL} 、 S_{BS} (步骤S3~S7)。

[0075] 这里,在G光 L_G 的照射期间中(步骤S3的“是”),控制部14使摄像元件9仅执行一次摄影(步骤S4),从而获取一个G图像信号 S_G (步骤S5)。

[0076] 另一方面,在R光 L_R 的照射期间中(步骤S3的“否”),控制部14使摄像元件9按顺序执行长曝光时间的摄影和短曝光时间的摄影(步骤S6),从而获取两个R图像信号 S_{RL} 、 S_{RS} (步骤S7)。同样地,在B光 L_B 的照射期间中(步骤S3的“否”),控制部14使摄像元件9按顺序执行长曝光时间的摄影和短曝光时间的摄影(步骤S6),从而获取两个B图像信号 S_{BL} 、 S_{BS} (步骤S7)。

[0077] 两个R图像信号 S_{RL} 、 S_{RS} 在动态范围扩大部16中彼此相加,从而生成扩大了动态范围的R放大图像信号 $S_{RL}+S_{RS}$ (步骤S8)。同样地,两个B图像信号 S_{BL} 、 S_{BS} 在动态范围扩大部16中彼此相加,从而生成扩大了动态范围的B放大图像信号 $S_{BL}+S_{BS}$ (步骤S8)。R放大图像信号 $S_{RL}+S_{RS}$ 和B放大图像信号 $S_{BL}+S_{BS}$ 分别在压缩部17中被压缩了灰度数之后(步骤S9),被发送给图像生成部18。

[0078] 在图像生成部18中,当从摄像元件9经由图像存储器15输入G图像信号 S_G ,从压缩部17输入R放大图像信号 $S_{RL}'+S_{RS}'$ 和B放大图像信号 $S_{BL}'+S_{BS}'$ 时(步骤S10的“是”),通过对三种颜色的图像信号 S_G 、 $S_{RL}'+S_{RS}'$ 、 $S_{BL}'+S_{BS}'$ 进行合成而生成彩色的内窥镜图像(步骤S11)。所生成的内窥镜图像作为动态图像而按顺序显示在显示部24上(步骤S12)。

[0079] 这样,根据本实施方式,显示在显示部24上的内窥镜图像使用具有宽的动态范围的R放大图像信号 $S_{RL}'+S_{RS}'$ 和B放大图像信号 $S_{BL}'+S_{BS}'$ 构成。因此,内窥镜图像能够准确地表现浓的红色和浓的蓝色而不发生颜色饱和。由此,具有如下优点:活体组织S内的在内窥镜图像诊断中重要的炎症部位的红色和静脉的蓝色在内窥镜图像中准确地再现,从而观察者能够在内窥镜图像中观察炎症部位的红色的微妙变化和静脉的详细分布。

[0080] 另外,在短曝光时间 T_{RS} 、 T_{BS} 的摄影中,在照明光 L_R 、 L_G 、 L_B 难以到达的远点区域那样的暗的区域中,由于图像信号 S_{RS} 、 S_{BS} 几乎不具有灰度值而被埋在噪声中,因此会发黑,但在长曝光时间 T_{RL} 、 T_{BL} 的摄影中,图像信号 S_{RL} 、 S_{BL} 在暗的区域中具有足够大的灰度值。根据这样的图像信号 S_{RL} 、 S_{BL} 而生成放大图像信号 $S_{RL}+S_{RS}$ 、 $S_{BL}+S_{BS}$,从而具有能够获得消除了发黑的内窥镜图像的优点。

[0081] 另外,具有如下优点:通过以比R图像信号 S_{RL} 、 S_{RS} 和B图像信号 S_{BL} 、 S_{BS} 长的曝光时间 T_G 拍摄的G图像信号 S_G 而能够确保整个内窥镜图像的明亮度。另外,为了获得像上述那样红色和蓝色的颜色再现性高的内窥镜图像,仅从以往的内窥镜装置变更图像处理器4对摄像元件9的控制和图像信号 S_{RL} 、 S_{RS} 、 S_G 、 S_{BL} 、 S_{BS} 的处理即可。因此,具有如下优点:不会使结构复杂化并且在维持以往的内窥镜装置所具有的高分辨率和高帧频的同时能够获得颜色再现性高的内窥镜图像。

[0082] (第二实施方式)

[0083] 接下来,参照图6至图17对本发明的第二实施方式的内窥镜装置进行说明。

[0084] 本实施方式的内窥镜装置根据R图像信号 S_{RL} 、 S_{RS} 和B图像信号 S_{BL} 、 S_{BS} 的灰度值的分布而对R光 L_R 和B光 L_B 在下一个摄影中的曝光时间 T_{RL} 、 T_{RS} 、 T_{BL} 、 T_{BS} 进行反馈控制,这一点与第一实施方式的内窥镜装置1不同。

[0085] 具体而言,本实施方式的内窥镜装置代替图像处理器4而具有图6的图像处理器41。图像处理器41以外的结构与图1的第一实施方式的内窥镜装置1相同。

[0086] 如图6所示,图像处理器41还具有阈值处理部19和曝光时间设定部20。

[0087] 在本实施方式中,图像存储器15不仅将R图像信号 S_{RL} 、 S_{RS} 和B图像信号 S_{BL} 、 S_{BS} 发送给动态范围扩大部16,还发送给阈值处理部19。

[0088] 阈值处理部19具有相对于R图像信号 S_{RL} 的灰度值的阈值 α_{RL} 、相对于R图像信号 S_{RS} 的灰度值的阈值 α_{RS} 、相对于B图像信号 S_{BL} 的灰度值的阈值 α_{BL} 、以及相对于B图像信号 S_{BS} 的灰度值的阈值 α_{BS} 。阈值 α_{RL} 、 α_{BL} 设定为长曝光时间的R图像信号 S_{RL} 和B图像信号 S_{BL} 的最小灰度值0、或大于该最小灰度值且在该最小灰度值附近的值。阈值 α_{RS} 、 α_{BS} 设定为短曝光时间的R图像信号 S_{RS} 和B图像信号 S_{BS} 的最大灰度值255、或小于该最大灰度值且在该最大灰度值附近的值。

[0089] 阈值处理部19在从图像存储器15接收到R图像信号 S_{RL} 时,对R图像信号 S_{RL} 的所有像素内的具有阈值 α_{RL} 以下的灰度值的像素的数量 M_R 进行计测。另外,阈值处理部19在从图像存储器15接收到R图像信号 S_{RS} 时,对R图像信号 S_{RS} 的所有像素内的具有阈值 α_{RS} 以上的灰度值的像素的数量 N_R 进行计测。

[0090] 同样地,阈值处理部19在从图像存储器15接收到B图像信号 S_{BL} 时,对B图像信号的所有像素内的具有阈值 α_{BL} 以下的灰度值的像素的数量 M_B 进行计测。另外,阈值处理部19在从图像存储器15接收到B图像信号 S_{BS} 时,对B图像信号 S_{BS} 的所有像素内的具有阈值 α_{BS} 以上的灰度值的像素的数量 N_B 进行计测。

[0091] 图7和图8示出了内窥镜图像的一例(上段)、该内窥镜图像的A-A线中的灰度值的分布(中段和下段)。图9和图10示出了活体组织S的明亮度与图像信号 S_{RL} 、 S_{RS} 、 S_{BL} 、 S_{BS} 的灰度值之间的关系。

[0092] 如图7和图8所示,在活体组织S具有凸部和凹部的情况下,内窥镜图像25内的凸部的区域相对变亮,凹部的区域相对变暗。

[0093] 当长曝光时间 T_{RL} 、 T_{BL} 过短时,来自凹部的照明光 L_R 、 L_B 的曝光量过少,如图7和图9所示,在图像信号 S_{RL} 、 S_{BL} 上产生实际上不同的暗度一律为最小灰度值0的所谓的发黑。在该情况下,具有阈值 α_{RL} 、 α_{BL} 以下的灰度值的像素的数量 M_R 、 M_B 变多。另一方面,当短曝光时间 T_{RS} 、 T_{BS} 过长时,凸部的区域中的曝光量过剩,如图8和图10所示,在图像信号 S_{RS} 、 S_{BS} 上产生实际上不同的明亮度一律为最大灰度值255的所谓的发白。在该情况下,具有阈值 α_{RS} 、 α_{BS} 以上的灰度值的像素的数量 N_R 、 N_B 变多。

[0094] 以下,作为一例,对 $\alpha_{RL} = \alpha_{BL} = 0$ 、 $\alpha_{RS} = \alpha_{BS} = 255$ 的情况进行说明。因此,阈值处理部19对具有最小灰度值0的发黑区域中的像素的数量 M_R 、 M_B 和具有最大灰度值255的发白区域中的像素的数量 N_R 、 N_B 进行计测。

[0095] 曝光时间设定部20在接收到像素的数量 M_R 时,根据像素的数量 M_R 而计算出长曝光时间 T_{RL} 的延长时间,并将计算出的延长时间与当前的长曝光时间 T_{RL} 相加,从而计算出下一个长曝光时间 T_{RL} 。在延长时间的计算中,例如使用预先将像素的数量 M_R 和延长时间对应起

来的第一查找表(LUT)。像素的数量 M_R 和延长时间例如像图11所示那样以如下方式在第一LUT中相对应:在像素的数量 M_R 为零时,延长时间为零,延长时间与像素的数量 M_R 成比例地增加。

[0096] 另外,曝光时间设定部20在接收到像素的数量 N_R 时,根据像素的数量 N_R 而计算出短曝光时间 T_{RS} 的缩短时间,并从当前的短曝光时间 T_{RS} 减去计算出的缩短时间,从而计算出下一个短曝光时间 T_{RS} 。在缩短时间的计算中,例如使用预先将像素的数量 N_R 和缩短时间对应起来的第二LUT。像素的数量 N_R 和缩短时间例如像图12所示那样以如下方式在第二LUT中相对应:在像素的数量 N_R 为零时,缩短时间为零,缩短时间与像素的数量 N_R 成比例地增加。

[0097] 曝光时间设定部20在接收到像素的数量 M_B 时,与长曝光时间 T_{RL} 同样地根据像素的数量 M_B 而计算出下一个长曝光时间 T_{BL} ,在接收到像素的数量 N_B 时,与短曝光时间 T_{RS} 同样地根据像素的数量 N_B 而计算出下一个短曝光时间 T_{BS} 。

[0098] 曝光时间设定部20将计算出的下一个曝光时间 T_{RL} 、 T_{RS} 、 T_{BL} 、 T_{BS} 发送给控制部14。

[0099] 控制部14将从曝光时间设定部20接收到的曝光时间 T_{RL} 、 T_{BL} 、 T_{RS} 、 T_{BS} 设定为R光 L_R 和B光 L_B 在下一个摄影中的曝光时间。

[0100] 接下来,对这样构成的内窥镜装置的作用进行说明。

[0101] 根据本实施方式的内窥镜装置,如图13所示,在步骤S7中获取两个R图像信号 S_{RL} 、 S_{RS} 之后,根据该R图像信号 S_{RL} 、 S_{RS} 而设定用于获取R图像信号 S_{RL} 、 S_{RS} 的下一个曝光时间 T_{RL} 、 T_{RS} (步骤S13)。

[0102] 具体而言,如图14所示,在阈值处理部19中,对长曝光时间 T_{RL} 的R图像信号 S_{RL} 所具有的所有像素内的具有最小灰度值0的像素的数量 M_R 进行计测(步骤S131)。所计测的像素的数量 M_R 表示R图像信号 S_{RL} 中的发黑区域的大小,发黑区域越大则像素的数量 M_R 越多。曝光时间设定部20以像素的数量 M_R 越多则下一个长曝光时间 T_{RL} 越长的方式计算出下一个长曝光时间 T_{RL} (步骤S132),并将计算出的下一个长曝光时间 T_{RL} 设定在控制部14中(步骤S133)。

[0103] 然后,如图13所示,在下一个帧期间中,以更长的长曝光时间 T_{RL} 执行R光 L_R 的摄影(步骤S4)。由此,如图7和图9所示,获取发黑被消除而在暗的区域中具有对比度的图像信号 S_{RL} 。当在R图像信号 S_{RL} 中不存在发黑区域、在步骤S131中计测的像素的数量 M_R 为零的情况下,当前的长曝光时间 T_{RL} 直接作为下一个长曝光时间 T_{RL} 来进行计算和设定。

[0104] 接下来,在阈值处理部19中,对短曝光时间 T_{RS} 的R图像信号 S_{RS} 所具有的所有像素内的具有最大灰度值255的像素的数量 N_R 进行计测(步骤S134)。所计测的像素的数量 N_R 表示R图像信号 S_{RS} 中的发白区域的大小,发白区域越大则像素的数量 N_R 越多。曝光时间设定部20以像素的数量 N_R 越多则下一个短曝光时间 T_{RS} 越短的方式计算出下一个短曝光时间 T_{RS} (步骤S135),并将计算出的下一个短曝光时间 T_{RS} 设定在控制部14中(步骤S136)。

[0105] 然后,如图13所示,在下一个帧期间中,以更短的短曝光时间 T_{RS} 执行R光 L_R 的摄影(步骤S4)。由此,如图8和图10所示,获取发白被消除而在明亮的区域中具有对比度的图像信号 S_{RS} 。当在R图像信号 S_{RS} 中不存在发白区域、在步骤S134中计测的像素的数量 N_R 为零的情况下,当前的短曝光时间 T_{RS} 直接作为下一个短曝光时间 T_{RS} 来进行计算和设定。

[0106] 这样,根据本实施方式,在针对活体组织S的暗的区域长曝光时间 T_{RL} 、 T_{BL} 不足而产生发黑的情况下,如图15所示,通过将下一个摄影中的长曝光时间 T_{RL} 、 T_{BL} 延长而获取在暗的区域中具有明确的对比度的图像信号 S_{RL} 、 S_{BL} 。另外,在针对活体组织S的明亮的区域短曝

光时间 T_{RS} 、 T_{BS} 过量而产生发白的情况下,如图15所示,通过将下一个摄影中的短曝光时间 T_{RS} 、 T_{BS} 缩短而获取在明亮的区域中具有明确的对比度的图像信号 S_{RS} 、 S_{BS} 。

[0107] 通过使用由这样的图像信号 S_{RL} 、 S_{RS} 、 S_{BL} 、 S_{BS} 生成的放大图像信号 $S_{RL}' + S_{RS}'$ 、 $S_{BL}' + S_{BS}'$,具有能够获得在暗的区域和明亮的区域这两方中将活体组织S的红色和蓝色更准确地再现的内窥镜图像的优点。

[0108] 另外,在本实施方式中,也可以像图16所示那样还具有输入部21,该输入部21用于供观察者选择使发白的消除和发黑的消除中的哪一个优先。

[0109] 如上所述,计算出下一个长曝光时间 T_{RL} 、 T_{BL} 和短曝光时间 T_{RS} 、 T_{BS} 的结果是长曝光时间与短曝光时间之和 $T_{RL} + T_{RS}$ 、 $T_{BL} + T_{BS}$ 有可能会超过照明光 L_R 、 L_B 的每一次的照射时间。在这样的情况下(步骤S137的“是”),如图17所示,曝光时间设定部20根据输入部21选择发白的消除和发黑的消除中的哪一个(步骤S139)来确定长曝光时间 T_{RL} 、 T_{BL} 和短曝光时间 T_{RS} 、 T_{BS} (步骤S138~S143)。

[0110] 在使发黑的消除优先的情况下(步骤S139的“是”),曝光时间设定部20优先确定长曝光时间 T_{RL} (步骤S140),短曝光时间 T_{RS} 确定为从照射时间减去长短曝光时间 T_{RL} 后的时间(步骤S141)。在使发白的消除优先的情况下(步骤S139的“否”),曝光时间设定部20优先确定短曝光时间 T_{RS} (步骤S142),长曝光时间 T_{RL} 确定为从照射时间减去短曝光时间 T_{RS} 后的时间(步骤S143)。

[0111] 在长曝光时间与短曝光时间之和 $T_{RL} + T_{RS}$ 为照明光 L_R 的照射时间以下的情况下(步骤S137的“否”),与上述的步骤S133、S136同样地设定下一个曝光时间 T_{RL} 、 T_{RS} (步骤S138)。

[0112] 关于B图像信号用的曝光时间 T_{BL} 、 T_{BS} 也是同样的。

[0113] 这样,在观察者想要对凹部那样的暗的区域进行详细观察时,通过使发黑的消除优先,能够可靠地观察暗的区域被鲜明地拍摄的内窥镜图像25,在想要对凸部那样的明亮的区域进行详细观察时,通过使发白的消除优先,能够可靠地观察明亮的区域被鲜明地拍摄的内窥镜图像25。

[0114] (第三实施方式)

[0115] 接下来,参照图18至图20,对本发明的第三实施方式的内窥镜装置进行说明。

[0116] 本实施方式的内窥镜装置是对第二实施方式的内窥镜装置进行了变形的内窥镜装置,不是根据图像信号 S_{RL} 、 S_{RS} 、 S_{BL} 、 S_{BS} 的所有像素的灰度值的分布而是根据关注区域内的像素的灰度值的分布而对R光 L_R 和B光 L_B 在下一个摄影中的曝光时间 T_{RL} 、 T_{RS} 、 T_{BL} 、 T_{BS} 进行反馈控制,这一点与第二实施方式的内窥镜装置不同。

[0117] 具体而言,本实施方式的内窥镜装置代替图像处理器4而具有图18的图像处理器42。图像处理器42以外的结构与图1的第一实施方式的内窥镜装置1相同。

[0118] 如图18所示,图像处理器42还具有关注区域输入部(关注区域设定部)22和位置信息设定部23。

[0119] 关注区域输入部22例如是能够在显示于显示部24的内窥镜图像上指定位置的触控笔或鼠标等指示设备。如图19所示,观察者能够使用关注区域输入部22而指定显示于显示部24的内窥镜图像25在摄影范围内的任意区域作为关注区域B。

[0120] 位置信息设定部23从关注区域输入部22获取所指定的关注区域B的位置,将所获取的位置转换为内窥镜图像25内的像素的地址并将地址发送给阈值处理部19。

[0121] 阈值处理部19在从图像存储器15接收到的R图像信号 S_{RL} 、 S_{RS} 和B图像信号 S_{BL} 、 S_{BS} 的像素内,根据从位置信息设定部23接收到的地址来选择关注区域B内的像素。接下来,阈值处理部19通过将所选择的像素的灰度值与阈值 α_{RL} 、 α_{RS} 、 α_{BL} 或 α_{BS} 进行比较,从而对像素的数量 M_R 、 N_R 、 M_B 或 N_B 进行计测。

[0122] 曝光时间设定部20根据像素的数量 M_R 、 M_B 而确定下一个长曝光时间 T_{RL} 、 T_{BL} ,根据像素的数量 N_R 、 N_B 而计算出下一个短曝光时间 T_{RS} 、 T_{BS} 。但是,像素的数量 M_R 、 N_R 、 M_B 、 N_B 的最大值根据关注区域B的宽度而不同。因此,曝光时间设定部20通过将存在于关注区域B中的像素的总数 C_B 相对于整个内窥镜图像的像素的总数 C 的比例 C/C_B 乘以像素的数量 M_R 、 N_R 、 M_B 、 N_B ,从而获得像素的数量 M_R 、 N_R 、 M_B 、 N_B 的校正值得 $M_R \times C/C_B$ 、 $N_R \times C/C_B$ 、 $M_B \times C/C_B$ 、 $N_B \times C/C_B$ 。然后,曝光时间设定部20使用所获得的校正值得代替 M 或 N ,根据图11和图12的LUT而计算出下一个曝光时间 T_{RL} 、 T_{BL} 、 T_{RS} 、 T_{BS} 。

[0123] 或者,曝光时间设定部20也可以对与关注区域B的宽度即像素的总数 C_B 对应的多个LUT进行保持。该多个LUT是已经将像素的数量 M_R 、 N_R 、 M_B 、 N_B 与延长或缩短时间的关系根据各总数 C_B 而进行了校正的LUT。曝光时间设定部20根据总数 C_B 而选择最佳的LUT,从而能够计算出下一个曝光时间 T_{RL} 、 T_{BL} 、 T_{RS} 、 T_{BS} 。

[0124] 接下来,对这样构成的内窥镜装置的作用进行说明。

[0125] 本实施方式的主程序与图13的第二实施方式的主程序相同,曝光时间设定程序(步骤S13)的内容与第二实施方式不同。

[0126] 根据本实施方式的内窥镜装置,与第二实施方式同样地,在步骤S7中获取两个R图像信号 S_{RL} 、 S_{RS} 之后,在曝光时间设定程序S13中设定用于获取R图像信号 S_{RL} 、 S_{RS} 的下一个曝光时间 T_{RL} 、 T_{RS} 。

[0127] 如图20所示,在曝光时间设定程序S13中,首先对有无关注区域B的设定进行判断(步骤S144)。

[0128] 在未设定关注区域B的情况下(步骤S144的“否”),按照与第二实施方式相同的过程设定下一个曝光时间 T_{RL} 、 T_{RS} 、 T_{BL} 、 T_{BS} (步骤S131~S136)。

[0129] 在设定有关关注区域B的情况下(步骤S144的“是”),在阈值处理部19中对构成关注区域B的像素内的具有最小灰度值0的像素的数量 M_R 进行计测(步骤S145),所计测的像素的数量 M_R 根据关注区域R的像素的总数 C_B 而进行校正(步骤S146),根据校正值得 $M_R \times C/C_B$ 而计算和设定下一个长曝光时间 T_{RL} (步骤S147、S148)。接着,在阈值处理部19中对构成关注区域B的像素内的具有最大灰度值255的像素的数量 N_R 进行计测(步骤S149),所计测的像素的数量 N_R 根据关注区域R的像素的总数 C_B 而进行校正(步骤S150),根据校正值得 $N_R \times C/C_B$ 而计算和设定下一个短曝光时间 T_{RS} (步骤S151、S152)。关于B图像信号 S_{BL} 、 S_{BS} ,也与R图像信号 S_{RL} 、 S_{RS} 同样地通过步骤S145~S152而设定下一个长曝光时间 T_{BL} 和下一个短曝光时间 T_{BS} 。

[0130] 这样,根据本实施方式,根据内窥镜图像25内的观察者特别想要关注的关注区域B内有无发白和发黑而调整下一个曝光时间 T_{RL} 、 T_{RS} 、 T_{BL} 、 T_{BS} 。由此,具有如下优点:能够获得关注区域B中的对比度更高的内窥镜图像25,从而能够更准确地观察关注区域B。

[0131] 在第一至第三实施方式中,在R光和B光的一次照射期间内以不同的曝光时间执行两次摄影,但也可以取而代之,执行三次以上的摄影。在这种情况下,优选三次摄影中的曝光时间全部不同。

[0132] 另外,在第一至第三实施方式中,对R图像信号和B图像信号这两方的动态范围进行扩大,但也可以取而代之,仅对R图像信号和B图像信号中的一方的动态范围进行扩大。在这种情况下,只要仅通过多次摄影而获取多个扩大了动态范围的图像信号即可。

[0133] 标号说明

[0134] 1:内窥镜装置;2:插入部;3:照明单元(照明部);4、41、42:图像处理器;5:照明透镜;6:物镜;7、11、12:聚光透镜;8:光导;9:摄像元件(摄像部);10:光源;13:颜色可变滤镜;14:控制部;15:图像存储器;16:动态范围扩大部;17:压缩部;18:图像生成部;19:阈值处理部;20:曝光时间设定部;21:输入部;22:关注区域输入部(关注区域设定部);23:位置信息设定部;24:显示部;25:内窥镜图像。

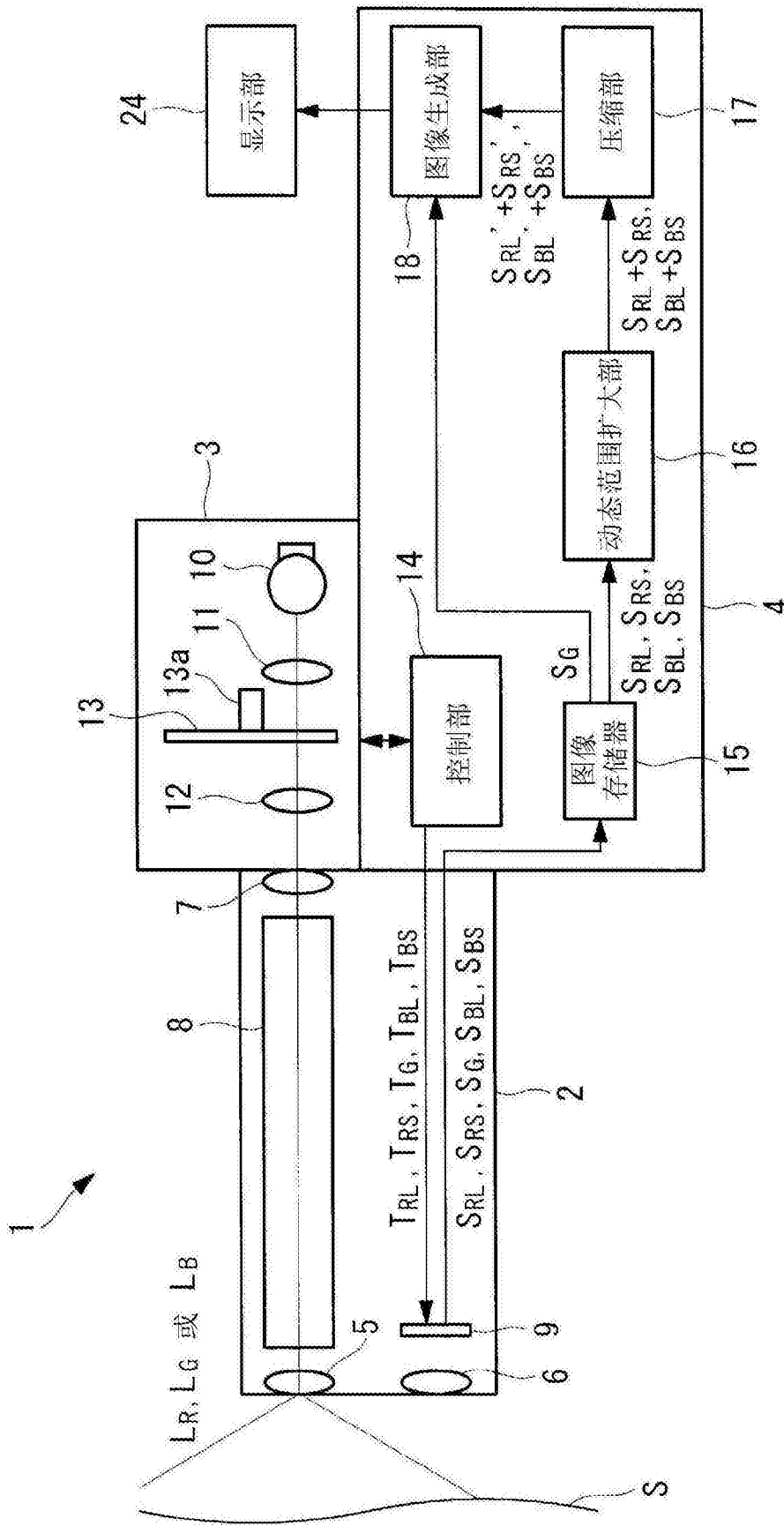


图1

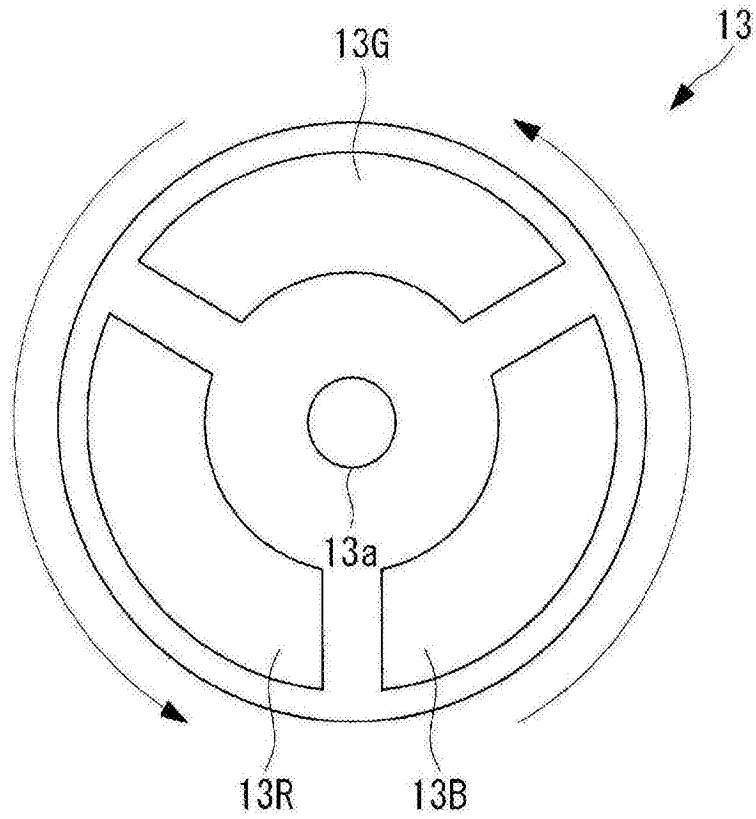


图2

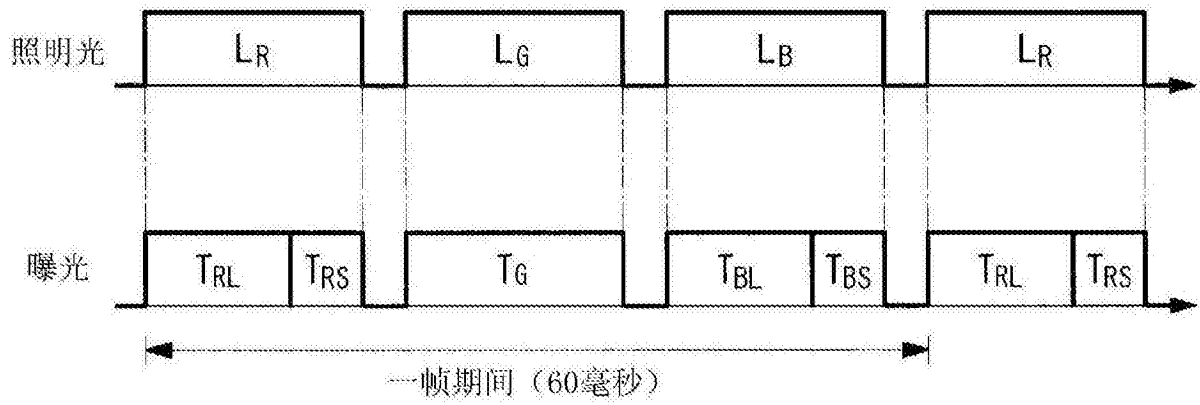
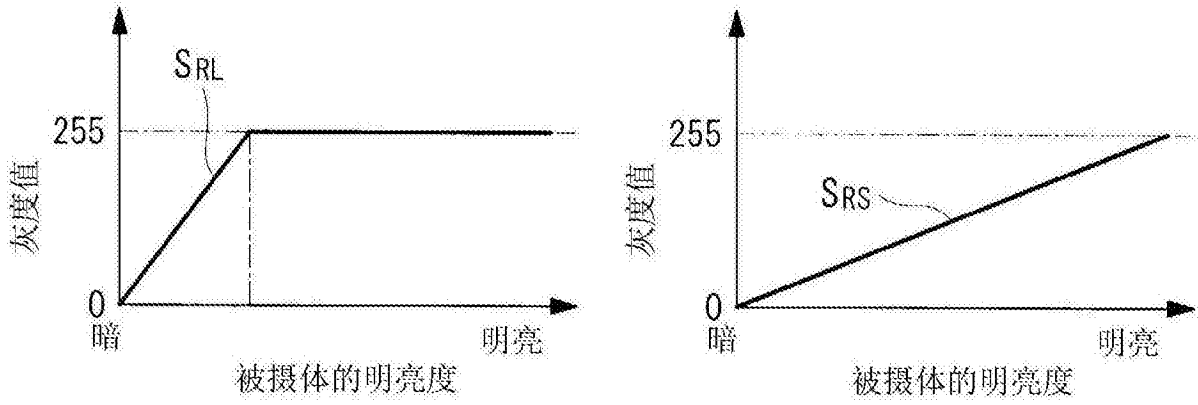
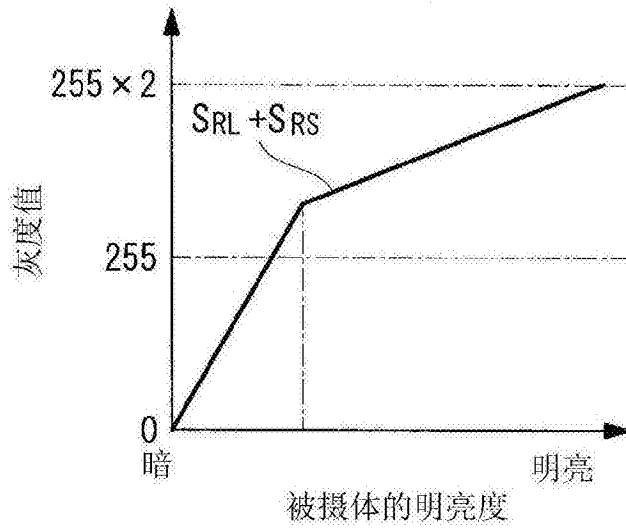


图3



↓ 动态范围扩大



↓ 压缩

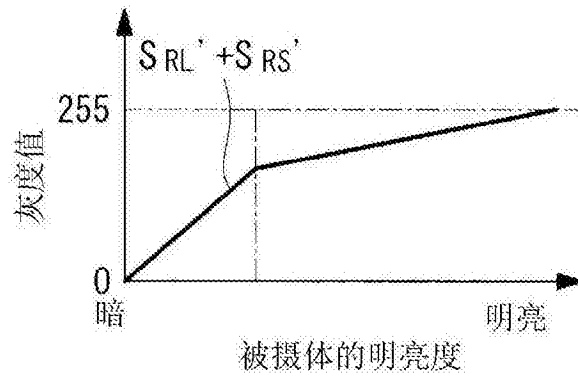


图4

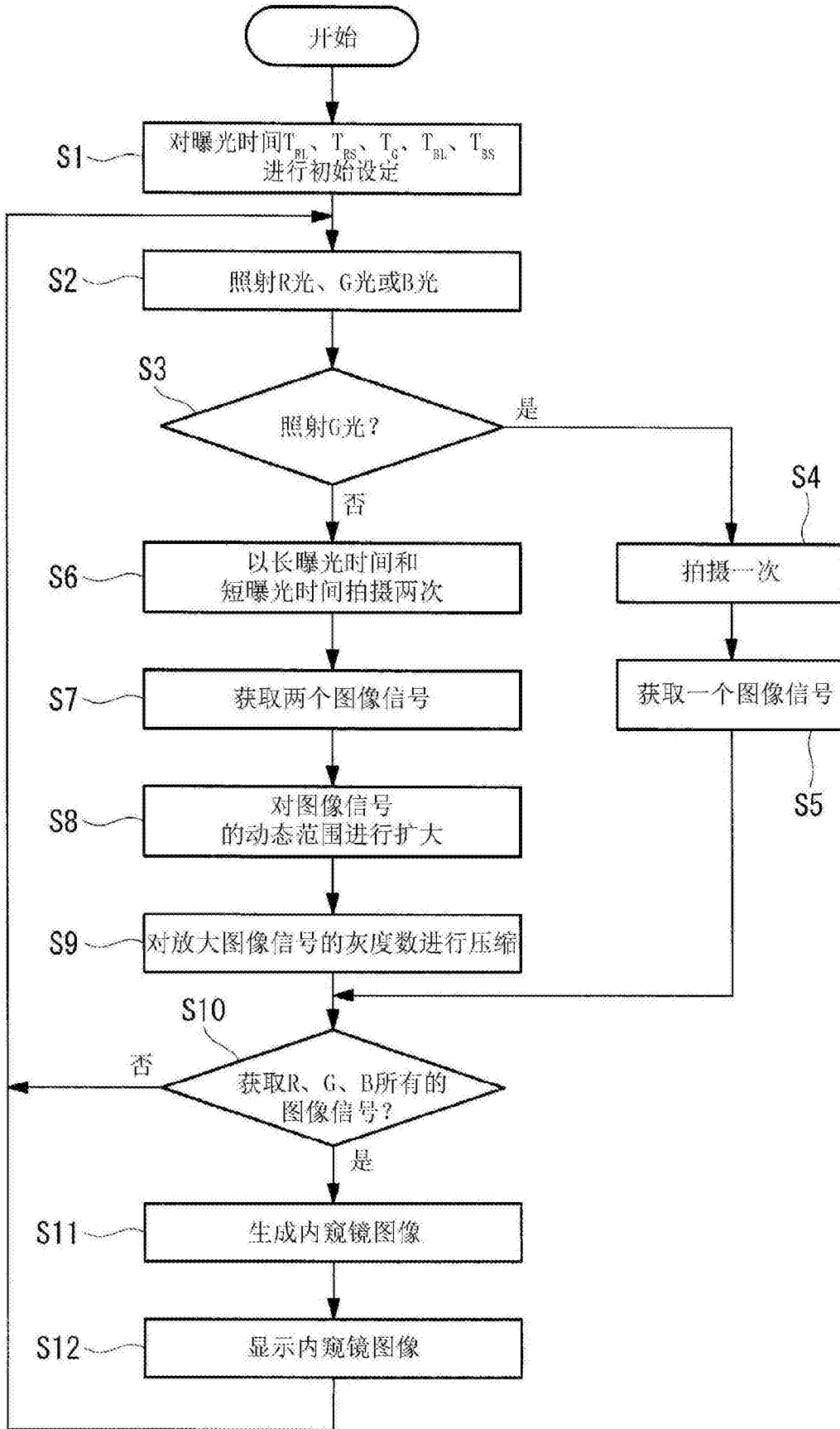


图5

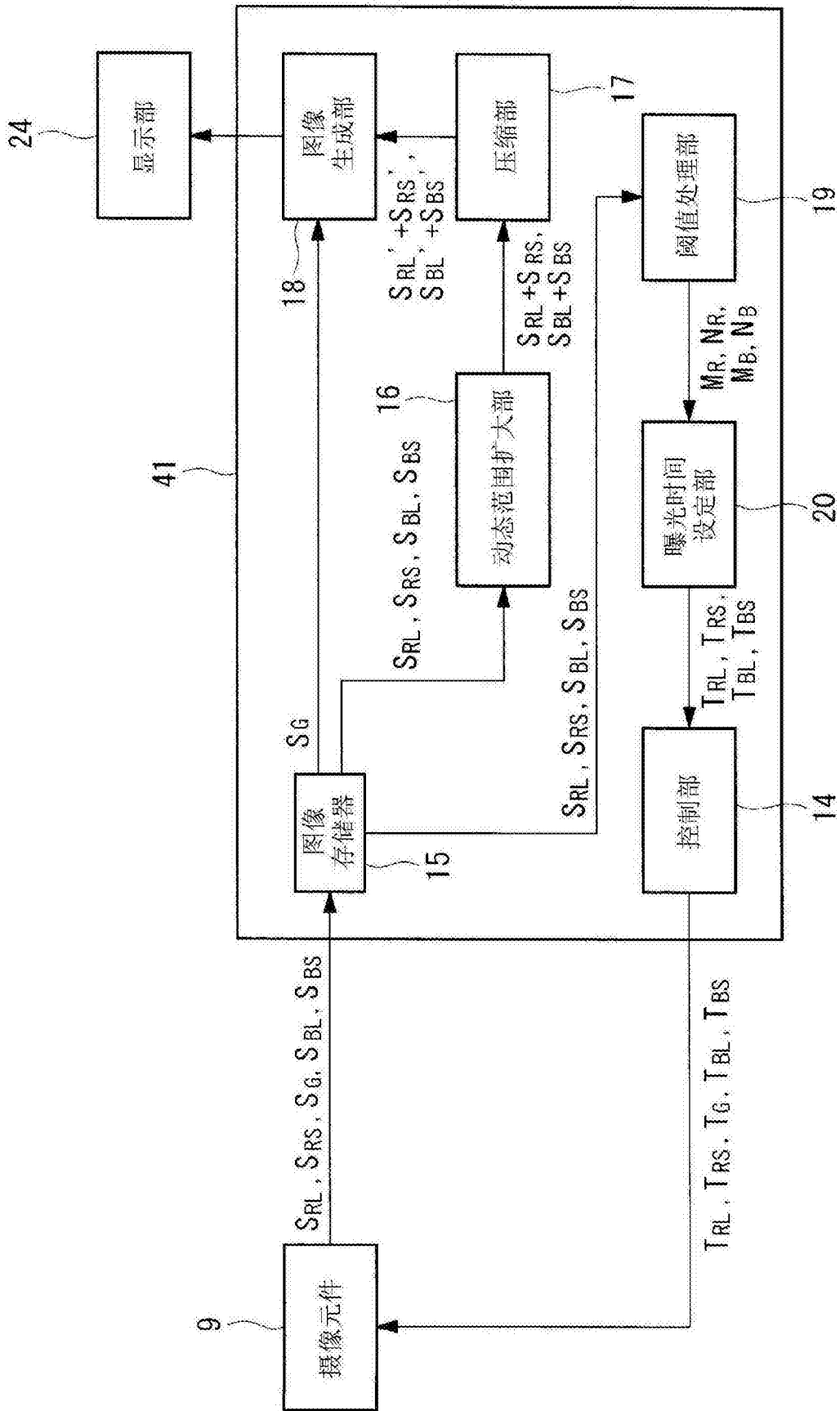


图6

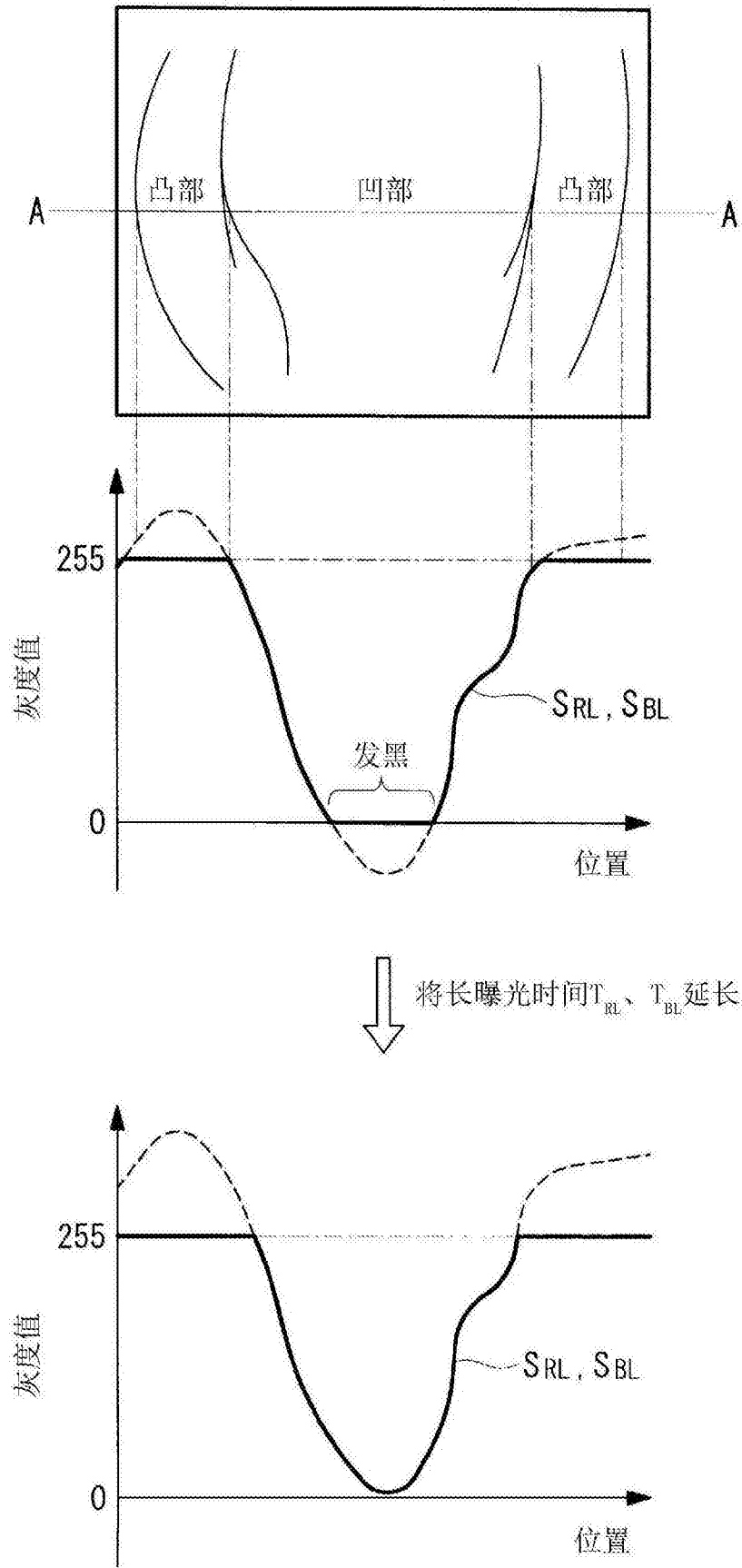


图7

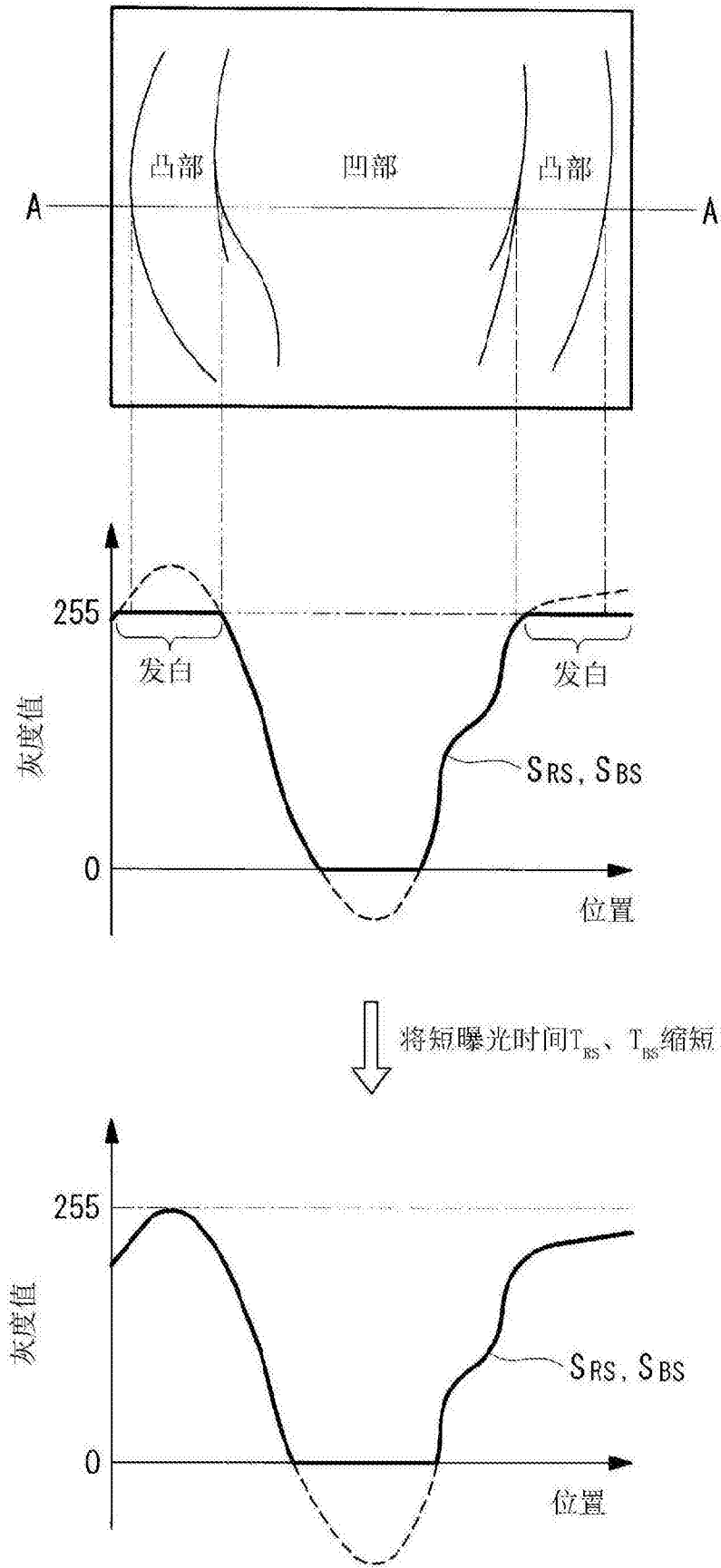


图8

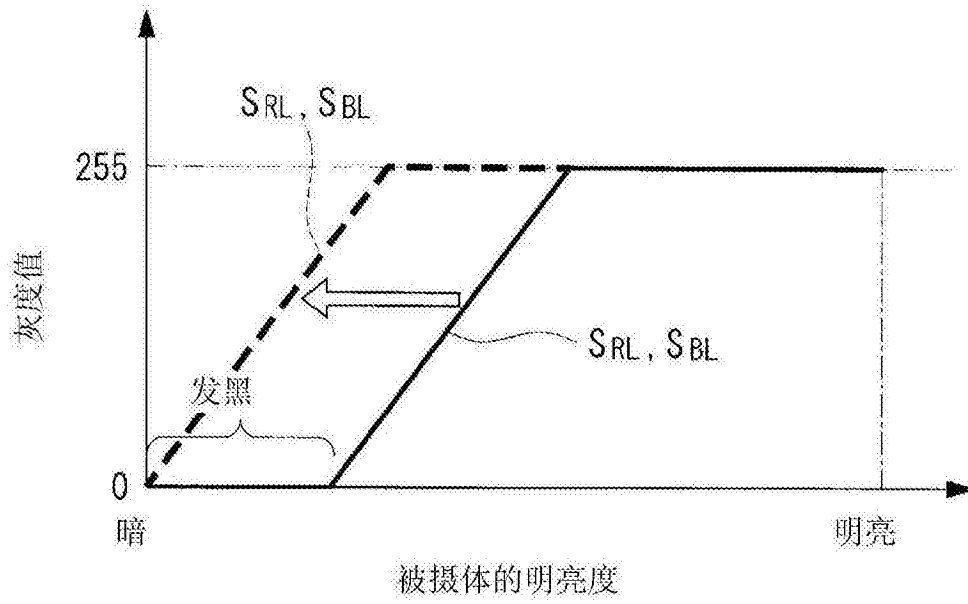


图9

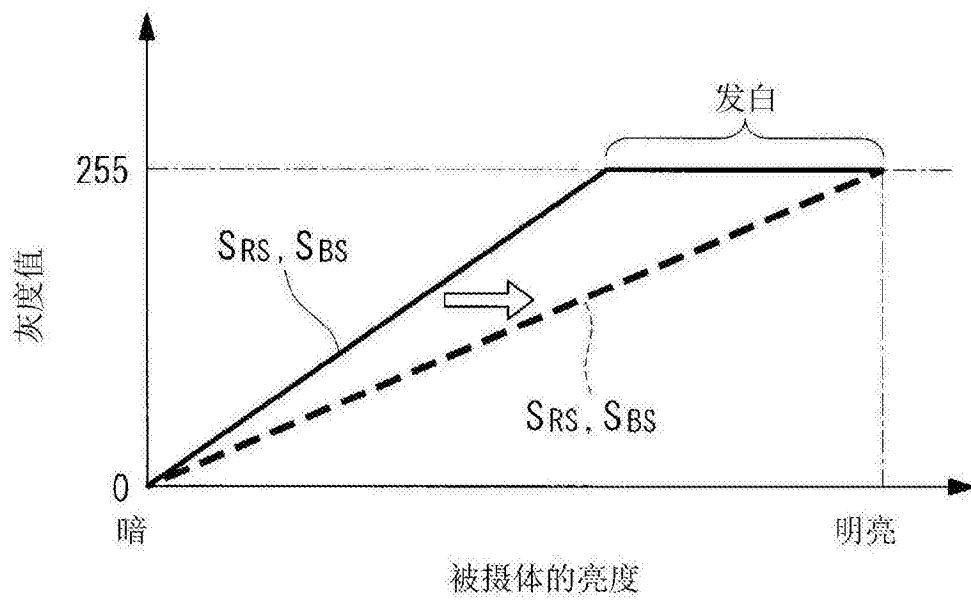


图10

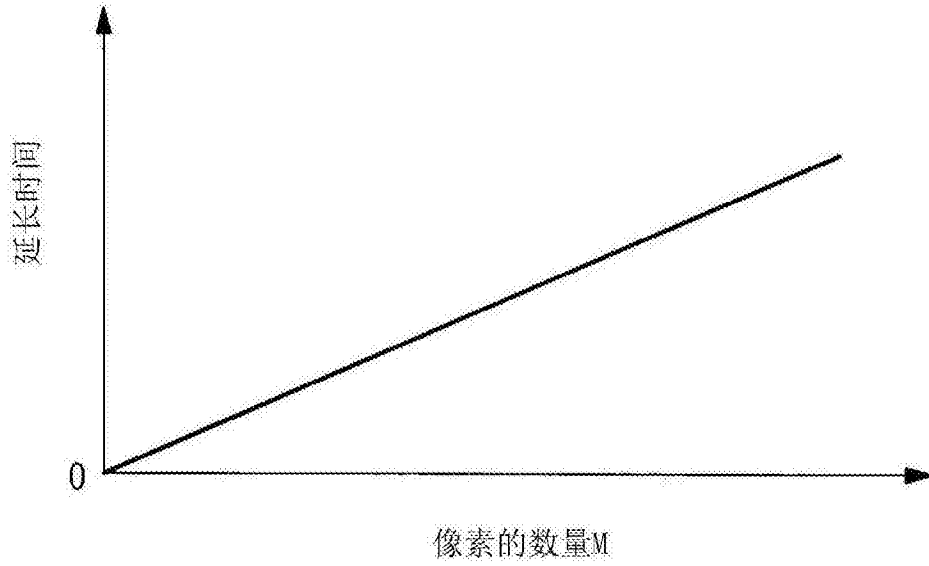


图11

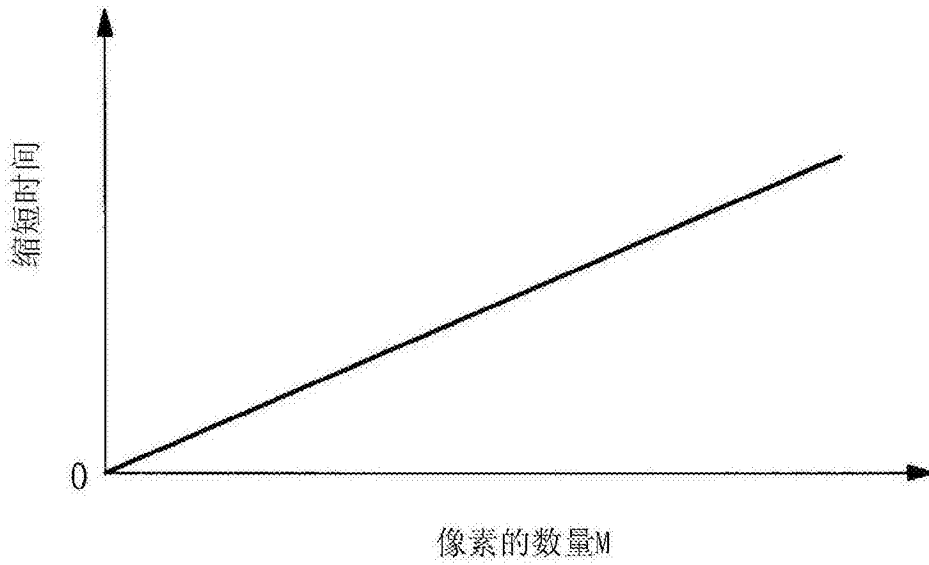


图12

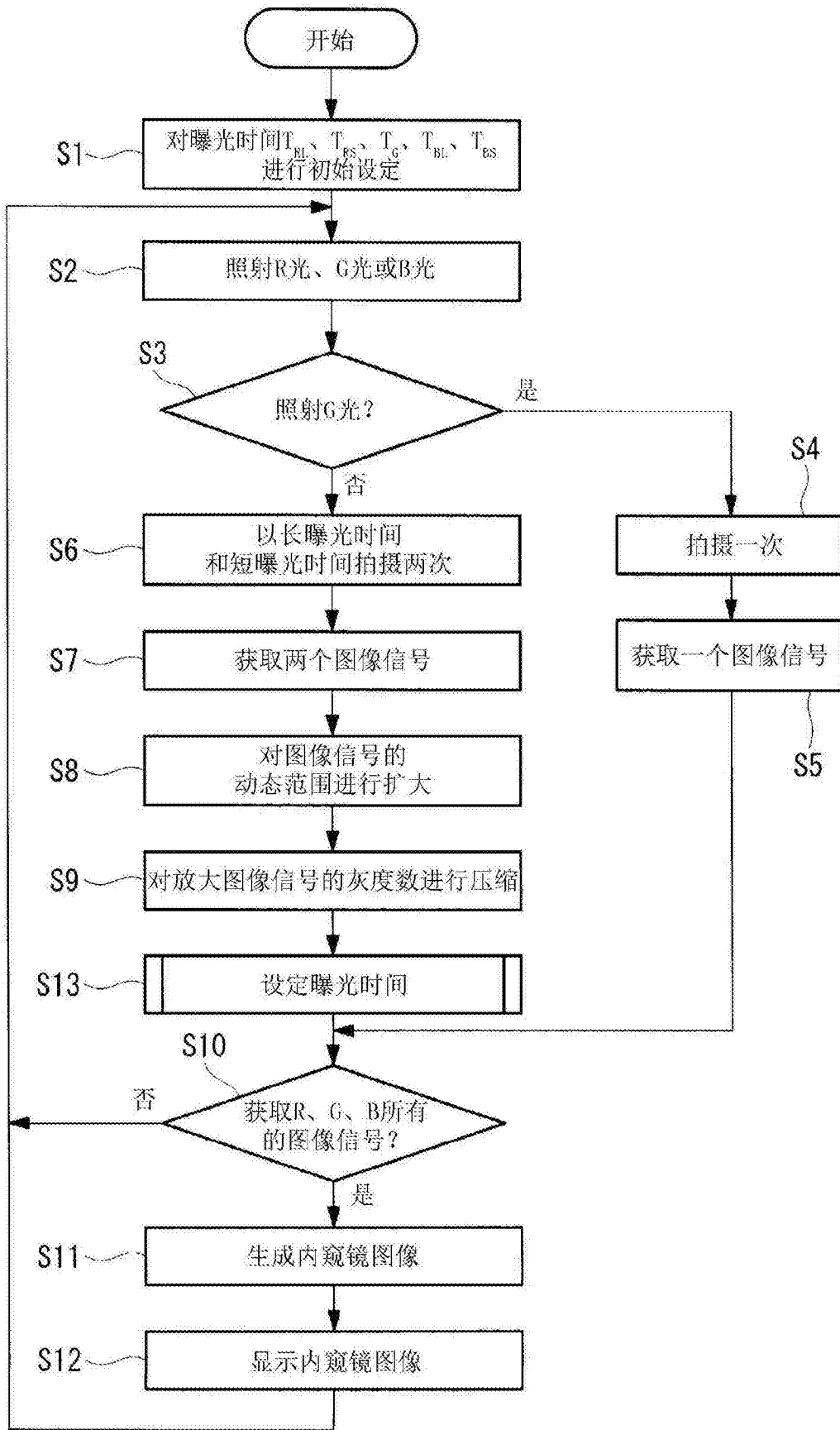


图13

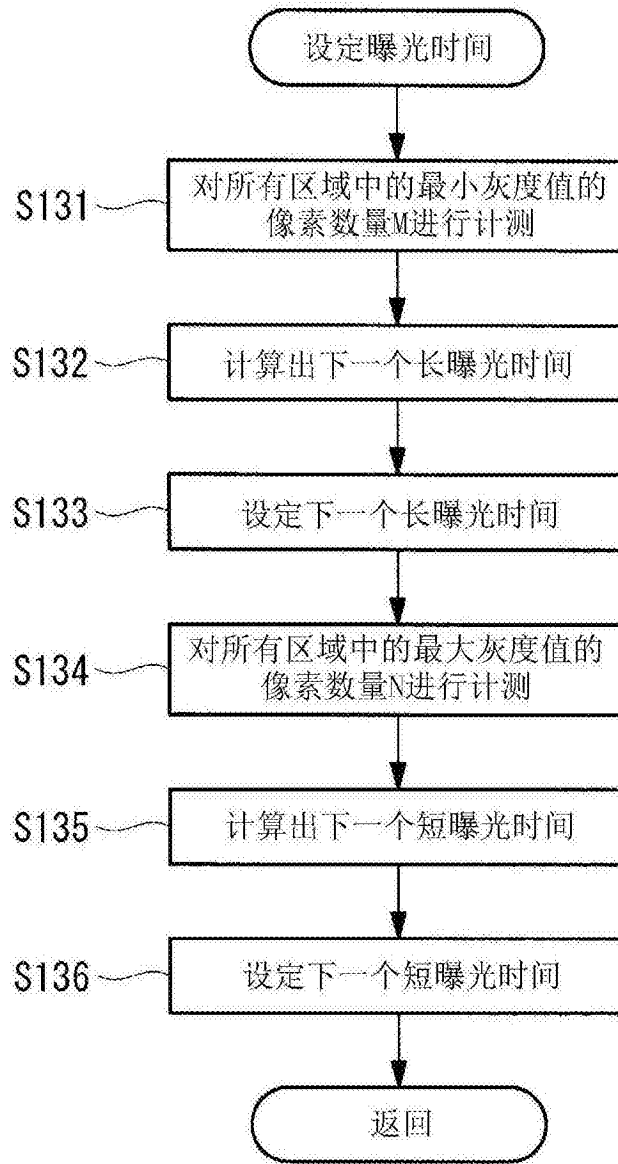


图14

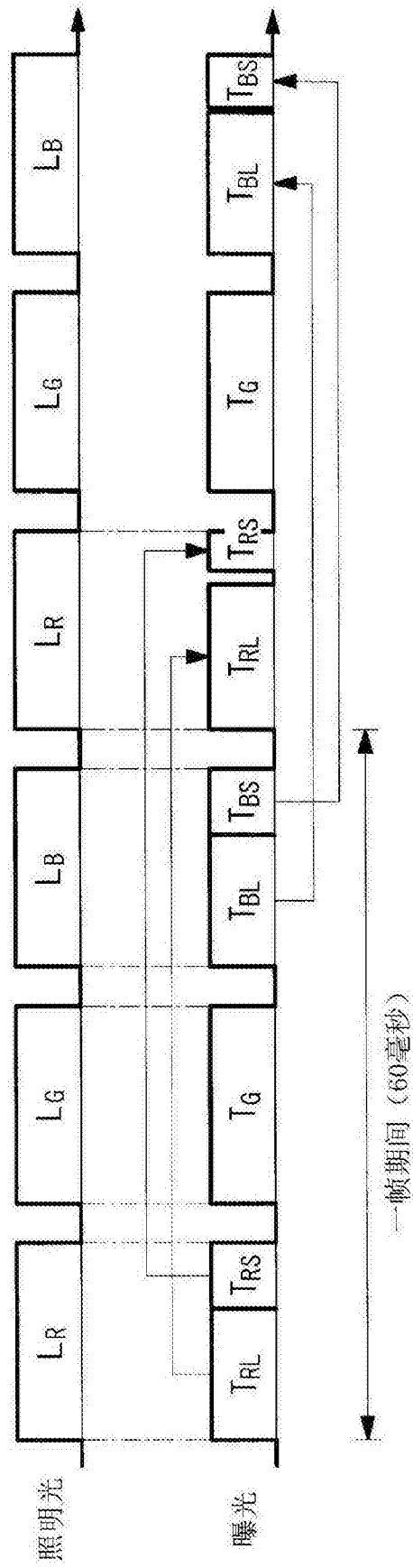


图15

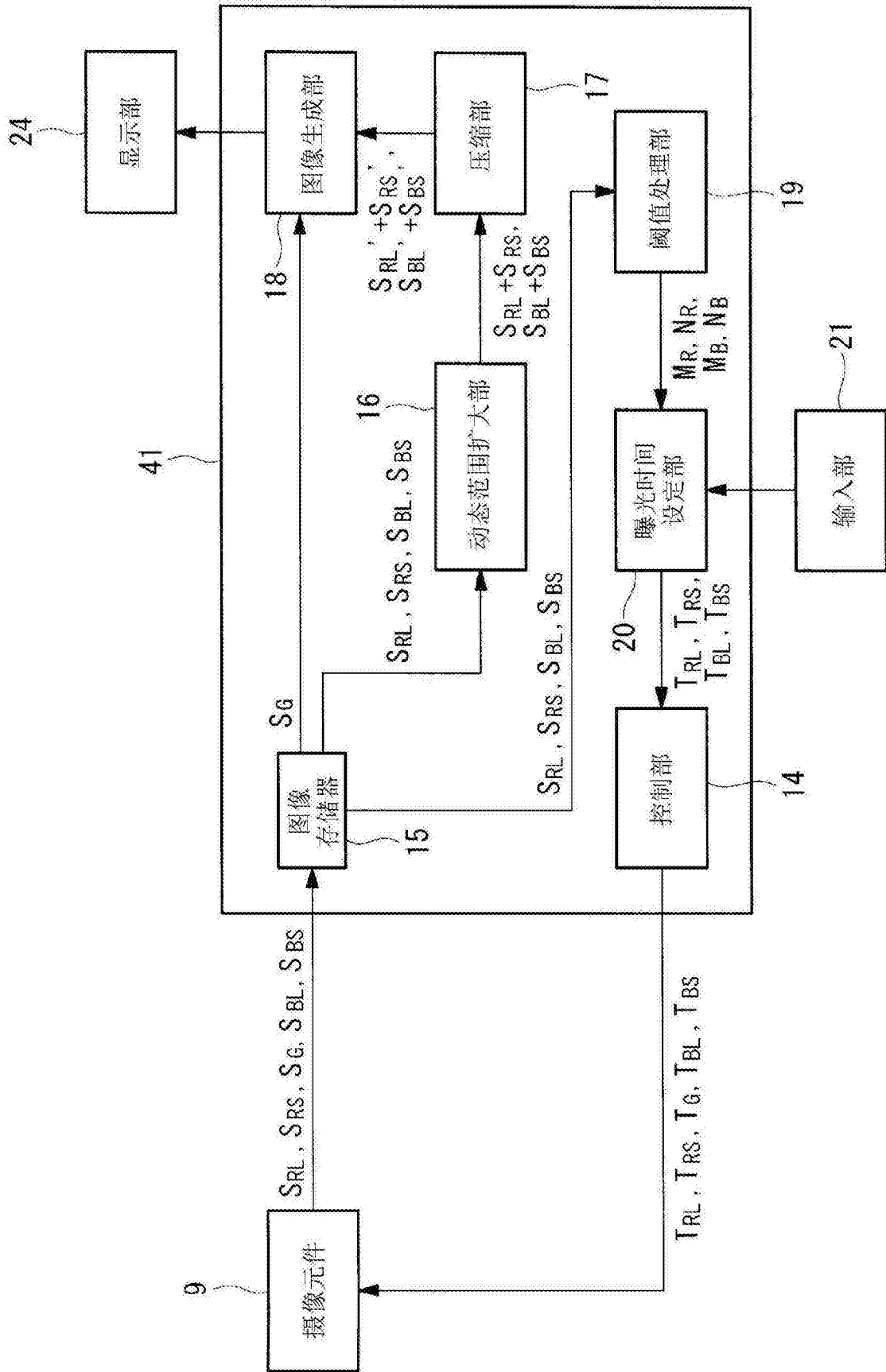


图16

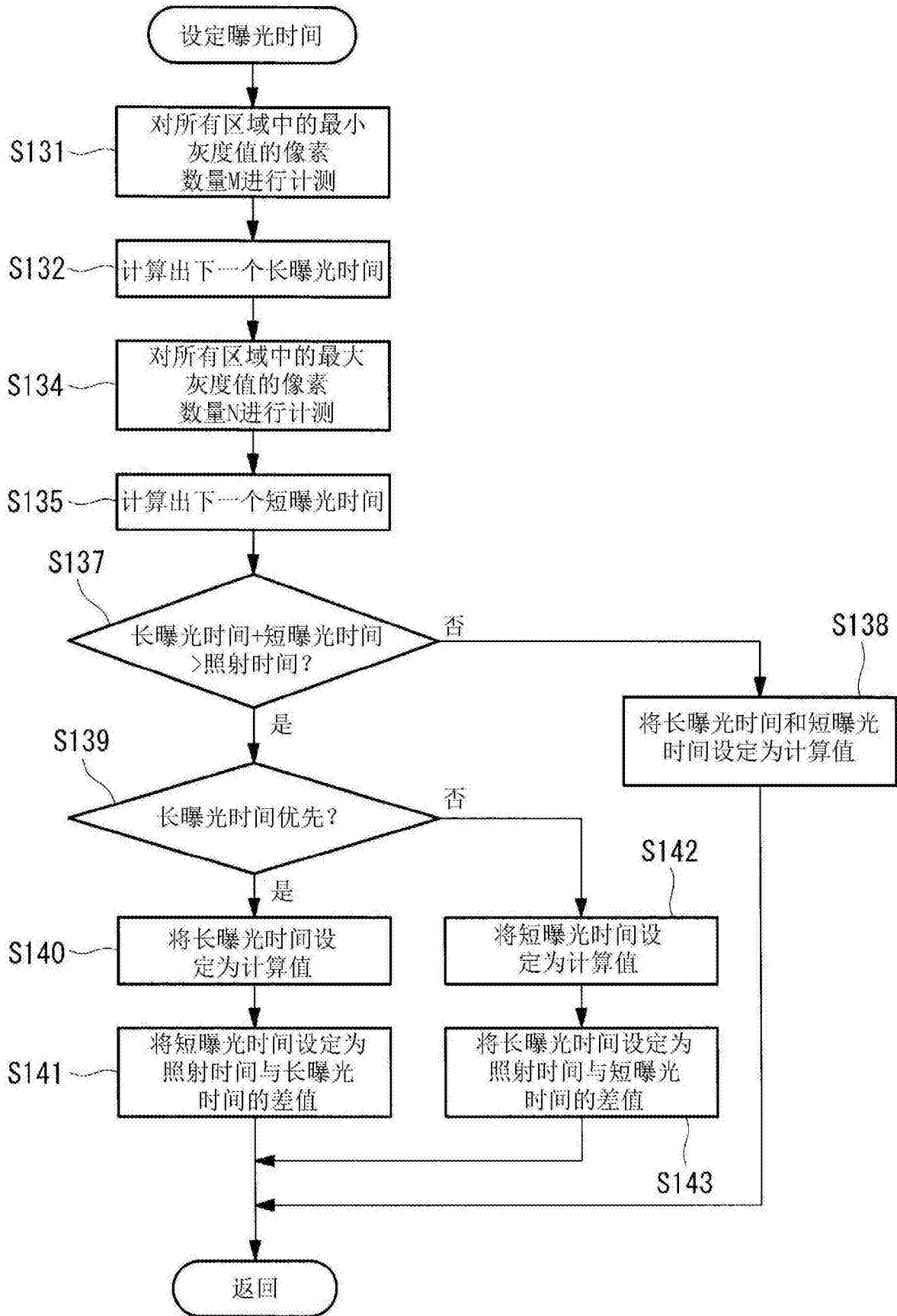


图17

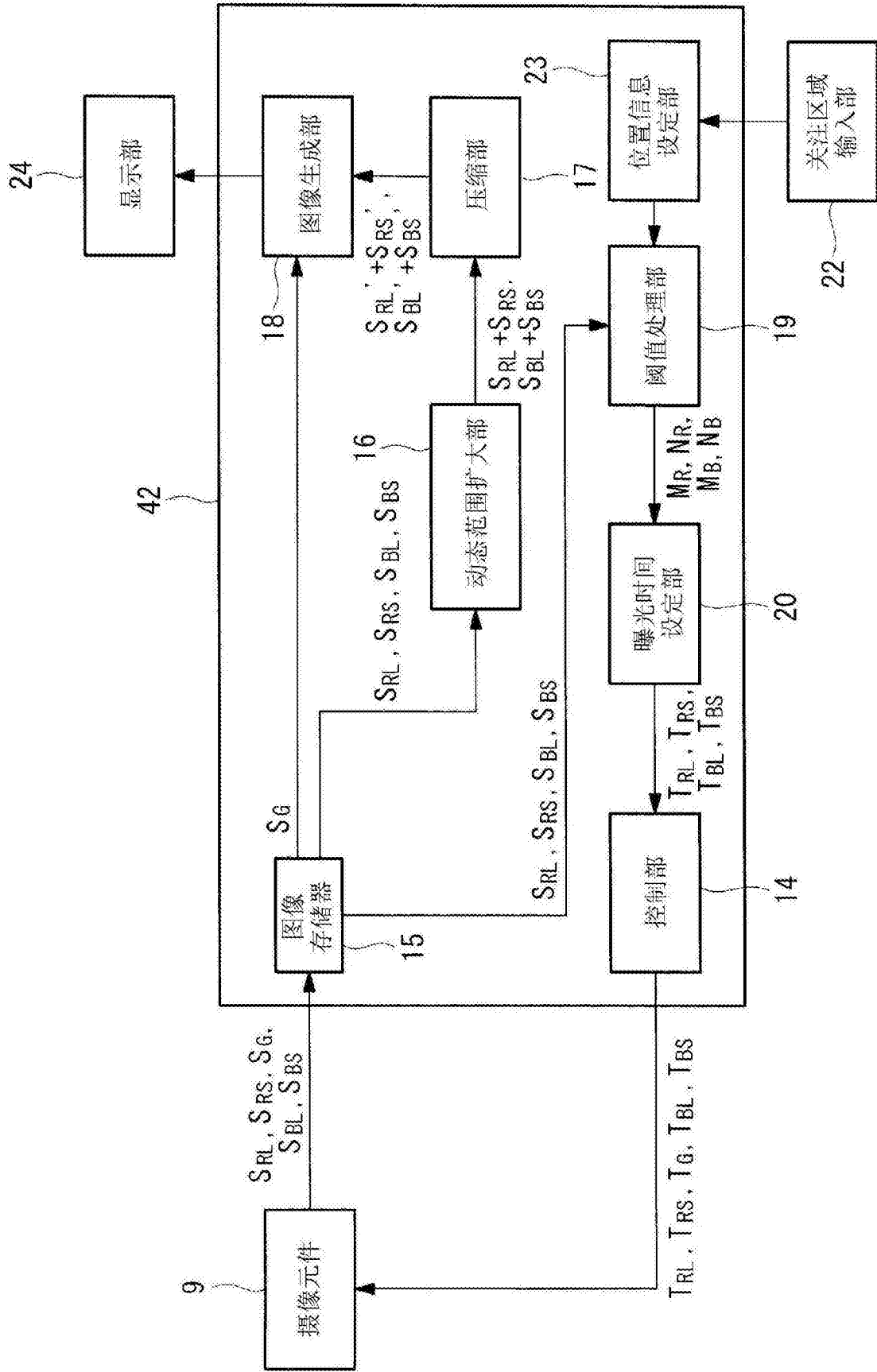


图18

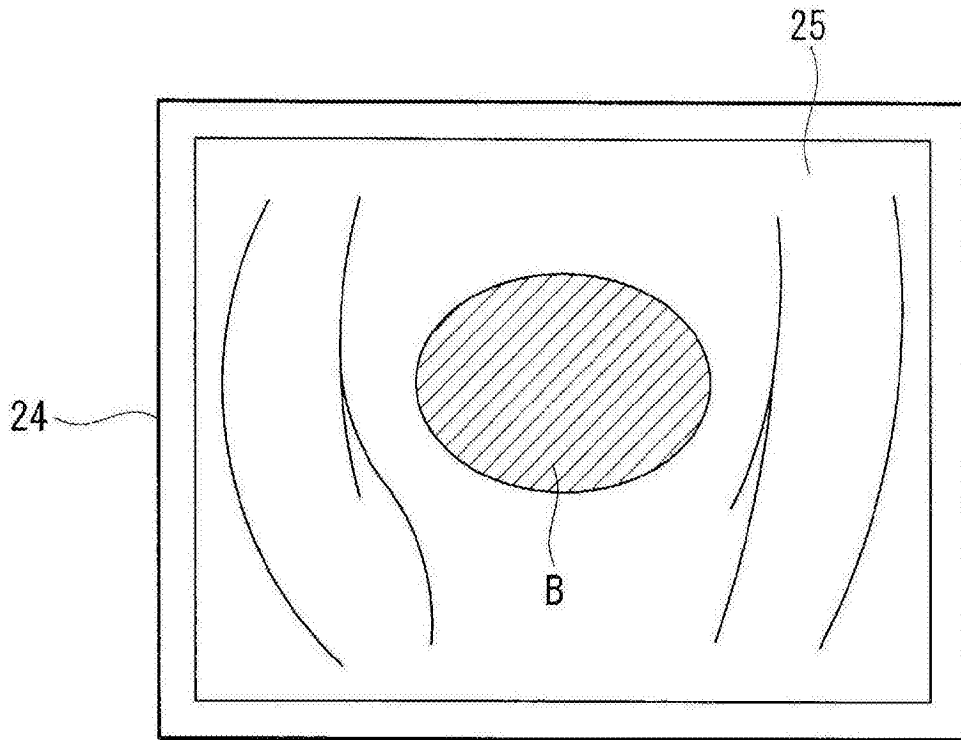


图19

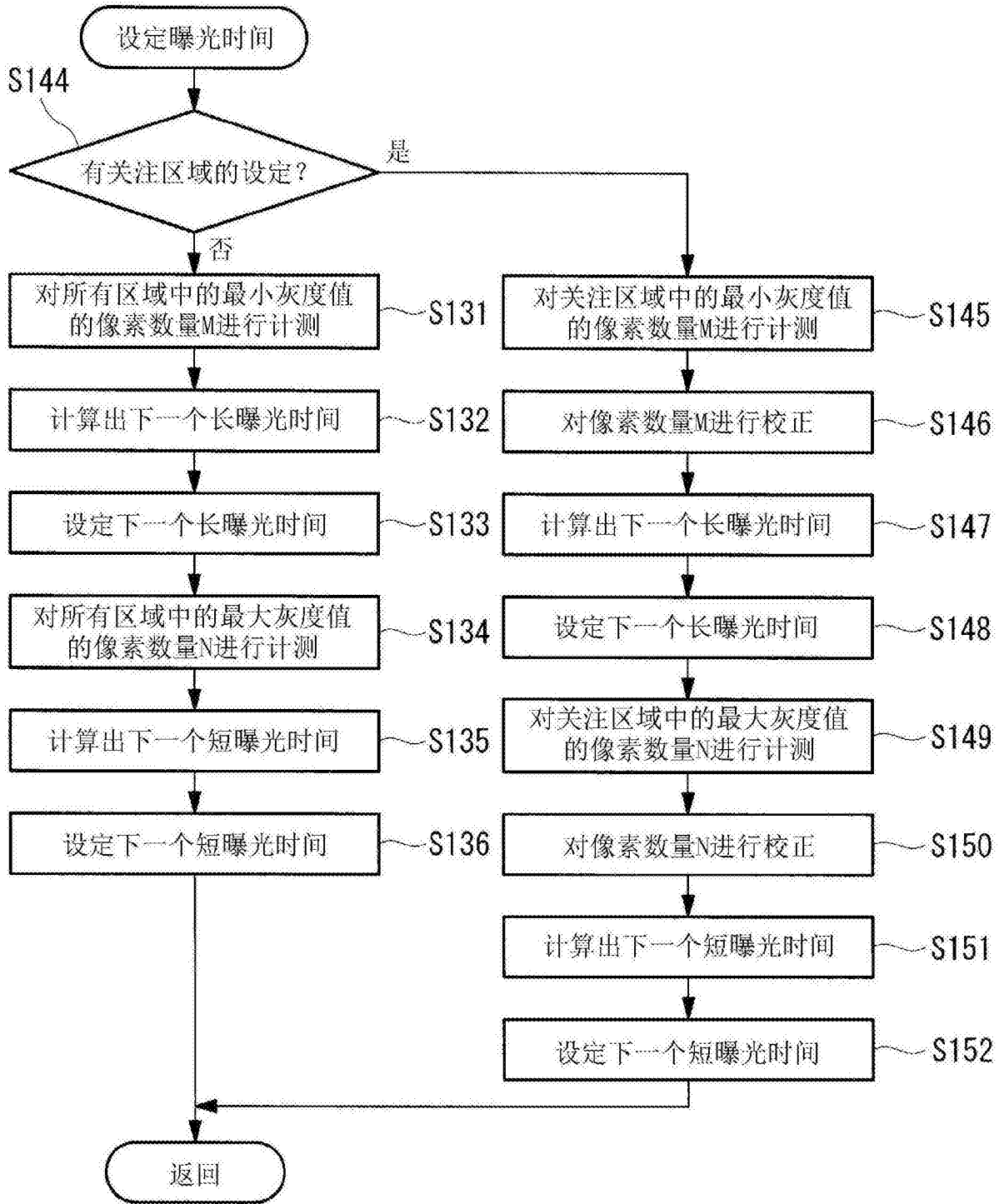


图20

专利名称(译)	内窥镜装置		
公开(公告)号	CN107529961A	公开(公告)日	2018-01-02
申请号	CN201580078819.2	申请日	2015-04-21
[标]申请(专利权)人(译)	奥林巴斯株式会社		
申请(专利权)人(译)	奥林巴斯株式会社		
当前申请(专利权)人(译)	奥林巴斯株式会社		
[标]发明人	志田裕美		
发明人	志田裕美		
IPC分类号	A61B1/04 G02B23/24		
CPC分类号	A61B1/0638 A61B1/00009 A61B1/00039 A61B1/00045 A61B1/045 A61B1/0646 A61B1/0669 G02B23/2461 G02B23/2469 G02B26/008 H04N5/2355 H04N2005/2255		
代理人(译)	李辉		
外部链接	Espacenet SIPO		

摘要(译)

内窥镜装置(1)具有：照明部(3)，其按顺序向被摄体照射RGB这三种颜色的照明光；摄像部(9)，其对被被摄体反射的照明光进行拍摄；控制部(14)，其对摄像部(9)进行控制，以使得该摄像部(9)按顺序对三种颜色的照明光进行拍摄并且以不同的曝光时间对G以外的至少一种颜色的照明光进行多次拍摄，从而使摄像部(9)获取三种颜色的成分图像；动态范围扩大部(16)，其通过对至少一种颜色的多个成分图像彼此进行合成而生成放大成分图像；以及图像生成部(18)，其对至少一种颜色的放大成分图像和其他颜色的成分图像进行合成而生成彩色的内窥镜图像。

