



(12) 发明专利申请

(10) 申请公布号 CN 102770084 A

(43) 申请公布日 2012. 11. 07

(21) 申请号 20128000602. 6

代理人 刘新宇 张会华

(22) 申请日 2012. 01. 10

(51) Int. Cl.

(30) 优先权数据

A61B 17/28(2006. 01)

2011-037222 2011. 02. 23 JP

A61B 18/12(2006. 01)

(85) PCT申请进入国家阶段日

2012. 07. 30

(86) PCT申请的申请数据

PCT/JP2012/050246 2012. 01. 10

(87) PCT申请的公布数据

W02012/114786 JA 2012. 08. 30

(71) 申请人 奥林巴斯医疗株式会社

地址 日本东京都

(72) 发明人 铃木启太

(74) 专利代理机构 北京林达刘知识产权代理事

务所(普通合伙) 11277

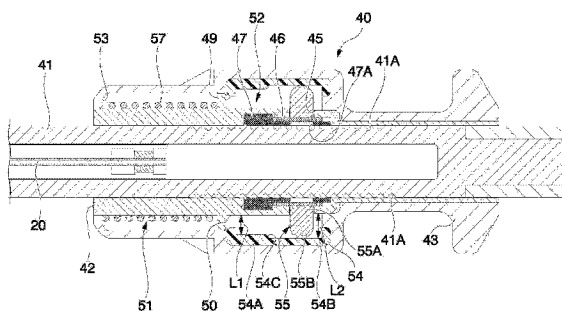
权利要求书 1 页 说明书 7 页 附图 10 页

(54) 发明名称

内窥镜用处理器具

(57) 摘要

本发明提供一种内窥镜用处理器具。该内窥镜处理器具(1)包括:一对钳子构件(11、12),其被转动轴(13)支承为能够相对转动;操作部(40),其用于进行钳子构件(11、12)的开闭操作;以及操作线(20),其用于连接钳子构件(11、12)与操作部(40);操作部(40)包括:操作部主体(41);第一滑动件(42),其与操作线(20)连接而以能够滑动的方式安装于操作部主体(41);第二滑动件(43),其以能够相对于第一滑动件(42)滑动的方式安装于第一滑动件(42);螺旋弹簧(57),其安装于第二滑动件(43),该螺旋弹簧(57)因第二滑动件(43)相对于第一滑动件(42)滑动而被压缩;以及销构件(55),其配置成能够靠近或离开操作部主体。



1. 一种内窥镜用处理器具,包括:

一对钳子构件,其被转动轴支承为能够相对转动;

操作部,其用于进行上述一对钳子构件的开闭操作;以及

操作线,其用于连接上述一对钳子构件与上述操作部;

上述操作部包括:

操作部主体;

第一操作构件,其与上述操作线连接而以能够滑动的方式安装于上述操作部主体;

第二操作构件,其以能够相对于上述第一操作构件滑动的方式安装于上述第一操作构件;

力量调整构件,其安装于上述第二操作构件,该力量调整构件因上述第二操作构件相对于上述第一操作构件滑动而被压缩;以及

力量保持构件,其配置成能够靠近或离开上述操作部主体;

在上述力量调整构件被压缩了预定量时,利用上述第二操作构件使上述力量保持构件移动以靠近上述操作部主体,使上述第一操作构件相对于上述操作部主体固定。

2. 根据权利要求1所述的内窥镜用处理器具,其中,

上述第一操作构件具有沿与滑动方向正交的方向延伸且使上述操作部主体的一部分暴露的贯穿孔,上述力量保持构件是配置于上述贯穿孔的销构件。

3. 根据权利要求1所述的内窥镜用处理器具,其中,

上述内窥镜用处理器具还具有调节部,该调节部用于调节上述力量调整构件在初始状态下的压缩量。

4. 根据权利要求1所述的内窥镜用处理器具,其中,

上述内窥镜用处理器具还具有最大力量调节部,该最大力量调节部用于调节在上述第一操作构件相对于上述操作部主体固定了的状态下产生于上述处理部的力量。

内窥镜用处理器具

技术领域

[0001] 本发明涉及一种经内窥镜地插入到体腔内来进行使用的内窥镜用处理器具。本申请根据 2011 年 2 月 23 日在日本提出申请的特愿 2011 - 37222 号公报要求优先权,并在此引用其内容。

背景技术

[0002] 以往,作为具有挠性的鞘并经内窥镜地插入到体腔内来进行使用的内窥镜用处理器具(以下,简称为“处理器具”),已知有如下一种钳子:该钳子具有被支承为能够借助转动轴相互相对转动的一对钳子构件。

[0003] 一对钳子构件利用操作线而与手边侧的操作部相连接。通过借助操作部使操作线沿轴线方向进退,使一对钳子构件绕转动轴进行相对地转动从而进行开闭。

[0004] 在这种钳子中,若在一对钳子构件闭合之后也使操作线继续后退,则会对钳子构件作用更大的力。因此,若在利用钳子构件把持了组织等的状态下使操作线过于后退,则把持组织的力变得过强,会对该组织施加负担。

[0005] 为了解决该问题,在专利文献 1 中,提出有如下一种处理器具:该处理器具包括显示部件,该显示部件用于利用弹性体的挠曲量来检测显示伴随着使操作线进退的操作滑动件的操作而作用于钳子构件等处理部的力量。手术操作者利用显示部件感知作用于处理部的力量,并能够通过调节操作滑动件的操作量来调节该力量。

[0006] 现有技术文献

[0007] 专利文献

[0008] 专利文献 1:日本特开平 10-290803 号公报

发明内容

[0009] 发明要解决的问题

[0010] 但是,在专利文献 1 所记载的处理器具中,由于难以将操作滑动件的操作量保持为恒定,因此难以将作用于处理部的力量保持为恒定。

[0011] 此外,处理器具多为贯穿于内窥镜的通道而插入体腔内。但是,内窥镜在体内容易蜿蜒曲折等,在该情况下,贯穿于通道的鞘也伴随着蜿蜒曲折而伸缩。若鞘伸缩,则操作部的操作量与作用力之间的关系变化。因此,在内窥镜用处理器具中,通过将操作部的操作量保持为恒定来调节施加于处理部的力量的做法存在限度。

[0012] 本发明是鉴于上述情况而完成的,其目的在于提供一种能够以更容易的操作将作用于处理部的力量保持为恒定的内窥镜用处理器具。

[0013] 用于解决问题的方案

[0014] 本发明的第一方式的内窥镜用处理器具,包括:一对钳子构件,其被转动轴支承为能够相对转动;操作部,其用于进行上述一对钳子构件的开闭操作;以及操作线,其用于连接上述一对钳子构件与上述操作部。而且,上述操作部包括:操作部主体;第一操作构件,

其与上述操作线连接而以能够滑动的方式安装于上述操作部主体；第二操作构件，其以能够相对于上述第一操作构件滑动的方式安装于上述第一操作构件；力量调整构件，其安装于上述第二操作构件，该力量调整构件因上述第二操作构件相对于上述第一操作构件滑动而被压缩；以及力量保持构件，其配置成能够靠近或离开上述操作部主体。而且，在上述力量调整构件被压缩了预定量时，上述操作部利用上述第二操作构件使上述力量保持构件移动以靠近上述操作部主体，使上述第一操作构件相对于上述操作部主体固定。

[0015] 在本发明的第二方式的内窥镜用处理器具中，上述第一操作构件具有沿与滑动方向正交的方向延伸且使上述操作部主体的一部分暴露的贯穿孔，上述力量保持构件是配置于上述贯穿孔的销构件。

[0016] 本发明的第三方式的内窥镜用处理器具还具有调节部，该调节部用于调节上述力量调整构件在初始状态下的压缩量。

[0017] 本发明的第四方式的内窥镜用处理器具还具有最大力量调节部，该最大力量调节部用于调节在上述第一操作构件相对于上述操作部主体固定了的状态下产生于上述处理部的力量。

[0018] 发明的效果

[0019] 根据本发明的内窥镜用处理器具，能够以更容易的操作将作用于处理部的力量保持为恒定。

附图说明

[0020] 图 1 是以局部截面表示本发明的第一实施方式的内窥镜用处理器具的整体图。

[0021] 图 2 是以局部截面表示本发明的第一实施方式的内窥镜用处理器具的顶端部分的放大图。

[0022] 图 3 是表示本发明的第一实施方式的内窥镜用处理器具的操作部的放大剖视图。

[0023] 图 4 是表示本发明的第一实施方式的的操作部在使用时的动作的图。

[0024] 图 5 是表示本发明的第一实施方式的内窥镜用处理器具的变形例的操作部的图。

[0025] 图 6 是表示本发明的第一实施方式的的操作部在使用时的动作的图。

[0026] 图 7 是表示本发明的第二实施方式的内窥镜用处理器具的操作部的放大剖视图。

[0027] 图 8 是表示本发明的第三实施方式的内窥镜用处理器具的操作部的放大剖视图。

[0028] 图 9 是表示本发明的变形例的内窥镜用处理器具中的操作部的放大剖视图。

[0029] 图 10 是表示本发明的变形例的内窥镜用处理器具中的操作部在使用时的动作的图。

具体实施方式

[0030] 参照图 1 至图 6 对本发明的第一实施方式的内窥镜用处理器具进行说明。

[0031] 如图 1 所示，本实施方式的处理器具 1 包括：处理部 10，其用于对体腔内组织进行处理；操作部 40，其用于操作处理部 10；操作线 20，其用于连接处理部 10 与操作部 40；以及长尺寸的插入部 30，其用于插入到体腔内。

[0032] 图 2 是以局部截面表示包含处理部 10 的处理器具 1 的顶端部分的放大图。处理部 10 构成为，转动轴 13 支承于覆盖构件 14，第 1 钳子构件 11 和第 2 钳子构件 12 这一对钳

子构件以能够相对性地转动自如的方式连结支承于转动轴 13。在各钳子构件 11、12 的比转动轴 13 靠基端侧的位置连接有操作线 20, 该操作线 20 穿过插入部 30 内而与操作部 40 相连接。

[0033] 插入部 30 形成为供操作线 20 贯穿的长尺寸的筒状, 并包括线圈鞘 31 以及覆盖线圈鞘 31 外侧的绝缘性的管鞘 32。在插入部 30 的顶端固定有覆盖构件 14。而且, 在覆盖构件 14 上以使转动轴 13 相对于覆盖构件 14 不会相对移动的方式支承有转动轴 13。插入部 30 的基端侧安装于操作部 40。

[0034] 图 3 是操作部 40 的放大剖视图。操作部 40 包括: 操作部主体 41, 其供操作线 20 贯穿; 第一滑动件(第一操作构件) 42, 其以能够相对于操作部主体 41 滑动的方式安装于操作部主体 41; 以及第二滑动件(第二操作构件) 43, 其以能够相对于第一滑动件 42 滑动的方式安装于第一滑动件 42。

[0035] 操作部主体 41 利用树脂等形成为大致圆筒状, 并在内部具有供操作线 20 贯穿的空间。在操作部主体 41 的外周面上的、长度方向上的一部分区域中, 以预定间隔形成有沿周向延伸的 V 槽 41A。在操作部主体 41 基端侧设有钩手指用的拉环 44 (参照图 1)。

[0036] 第一滑动件 42 利用树脂等形成为大致圆筒状。第一滑动件 42 的内径稍微大于操作部主体 41 的外径。在第一滑动件 42 的外周上形成有两处与内腔相连通的圆形的贯穿孔 45。在本实施方式中, 两个贯穿孔 45 形成在隔着第一滑动件 42 的轴线相对的位置处, 但也可以不一定是这种配置。

[0037] 在各贯穿孔 45 上暴露出所贯穿的操作部主体 41 的一部分。但是, 在贯穿孔 45 开口的位置的第一滑动件 42 的内表面上配置有具有挠性的管 46, 利用该管 46 堵塞各贯穿孔 45。管 46 利用大致圆筒状的保持构件 47 固定于第一滑动件 42。在保持构件 47 中, 在对应于贯穿孔 45 的位置形成有贯穿孔 47A, 保持构件 47 以使贯穿孔 45 与保持构件 47 的贯穿孔 47A 在周向上的相位大致一致的方式安装于第一滑动件 42。由此, 管 46 能够以向第一滑动件 42 的内腔突出的方式变形。

[0038] 在第一滑动件 42 的内表面上, 在供管 46 及保持构件 47 安装的部位形成有对应于各构件的厚度的凹部。通过安装管 46 及保持构件 47, 使第一滑动件 42 的内径成为大致恒定。

[0039] 而且, 在第一滑动件 42 的外周面上, 在比供管 46 及保持构件 47 安装的部位靠近顶端侧处设有向径向外侧突出的凸缘 49。

[0040] 第二滑动件 43 利用树脂等形成为大致筒状, 在内腔中贯穿有操作部主体 41 以及第一滑动件 42。第二滑动件 43 的内腔在整个周向上利用向内腔突出的壁部 50 划分成顶端侧的第一内腔 51 与基端侧的第二内腔 52。

[0041] 第一内腔 51 是能够供第一滑动件 42 的凸缘 49 移动的大致圆柱状的空间。第二滑动件 43 顶端的开口的内径设定为稍微大于第一滑动件 42 的外径, 在第一内腔 51 的顶端侧形成有顶端壁部 53。

[0042] 在第一内腔 51 内容纳有螺旋弹簧 57 (力量调整构件)。在螺旋弹簧 57 中插入有第一滑动件 42 中的、比凸缘 49 靠顶端侧的部位。即, 螺旋弹簧 57 在第一内腔 51 中配置于凸缘 49 与顶端壁部 53 之间, 若使第二滑动件 43 相对于第一滑动件 42 向基端侧滑动, 则螺旋弹簧 57 被压缩。在螺旋弹簧 57 未被压缩的状态下, 由于螺旋弹簧 57 按压第一滑动件 42

的凸缘 49 以使得第一滑动件 42 的凸缘 49 与第二滑动件 43 的壁部 50 相接触,因此第一滑动件 42 与第二滑动件 43 成为一体而相对于操作部主体 41 滑动。

[0043] 第二内腔 52 是直径大于第一内腔 51 的直径的大致圆柱状的空间,且第一滑动件 42 的贯穿孔 45 开口于该第二内腔 52。在第二滑动件 43 的位于第二内腔 52 的内表面上配置有用于使第二内腔 52 的直径变化的模式(pattern)构件 54。

[0044] 模式构件 54 是大致圆筒状的构件,具有壁厚较厚且内径相对较小的第一区域 54A 和壁厚较薄且内径相对较大的第二区域 54B。在第一区域 54A 与第二区域 54B 之间成为内径逐渐变化的斜面状的第三区域 54C。

[0045] 模式构件 54 以使第一区域 54A 位于顶端侧的方式安装于第二滑动件 43。在图 3 所示的处理器具 1 的操作前的初始状态下,贯穿孔 45 位于模式构件 54 的第二区域 54B 的范围内。

[0046] 在第一滑动件 42 的各贯穿孔 45 中,以使销构件(力量保持构件)55 向第二内腔 52 内突出的方式插入配置有销构件(力量保持构件)55。销构件 55 能够在贯穿孔 45 内进退,以靠近或离开向操作部主体 41,插入到贯穿孔 45 内的第一端部 55A 与堵塞贯穿孔 45 的管 46 相接触。在销构件 55 的突出到第二内腔 52 内的第二端部 55B 上形成有曲面。销构件 55 向第二内腔 52 的突出长度设定为比第一区域 54A 中的模式构件 54 的内表面与第一滑动件 42 之间的距离 L1 长,且比第二区域 54B 中的模式构件 54 的内表面与第一滑动件 42 之间的距离 L2 短。

[0047] 操作线 20 的基端部固定于第一滑动件 42,通过使第一滑动件 42 相对于操作部主体 41 滑动,能够使操作线 20 进退而开闭处理部 10 的一对钳子构件 11、12。

[0048] 此外,如图 1 所示,在操作部 40 上设有用于向处理部 10 通电的插销(plug)56。若将插销 56 与未图示的高频电源相连接,则能够经由操作线 20 向处理部 10 供给高频电流。

[0049] 对如上述那样构成的处理器具 1 在使用时的动作进行说明。

[0050] 首先,向患者的体内插入未图示的内窥镜,使该内窥镜的顶端前进到处理对象的体腔内组织(对象组织)附近。

[0051] 使用者使第二滑动件 43 向操作部主体 41 的基端侧的方向滑动(以下,将向该方向的动作记为“后退”)。于是,由于第一滑动件 42 与第二滑动件 43 一起向后退方向滑动,因此一对钳子构件 11、12 成为闭合状态。在该状态下,向内窥镜的钳子通道内插入处理部 10 及插入部 30。然后,使处理部 10 从钳子通道的顶端突出。

[0052] 使用者一边利用内窥镜观察对象组织,一边操作操作部 40 而利用处理部 10 对对象组织进行处理。

[0053] 在张开一对钳子构件 11、12 时,使第二滑动件 43 向操作部主体 41 的顶端侧的方向滑动(以下,将向该方向的动作记为“前进”)。于是,由于第一滑动件 42 与第二滑动件 43 一起向前进方向滑动,因此与第一滑动件 42 相连接的操作线 20 前进。如上述那样,由于转动轴 13 支承于安装在插入部 30 上的覆盖构件 14,因此第 1 钳子构件 11 以及第 2 钳子构件 12 以相对于插入部 30 固定的转动轴 13 为中心分别转动从而使处理部 10 张开。

[0054] 若使用者以使对象组织位于第 1 钳子构件 11 与第 2 钳子构件 12 之间的方式配置第 1 钳子构件 11 与第 2 钳子构件 12,且使第二滑动件 43 后退,则对象组织被夹持而保持在第 1 钳子构件 11 与第 2 钳子构件 12 之间。

[0055] 虽然在夹住对象组织之后第二滑动件 43 也能够稍微后退,但若对象组织被压缩一定的程度,则不能够使第二滑动件 43 进一步后退。若在该状态下牵引第二滑动件 43 以使第二滑动件 43 后退,则该牵引力经由操作线 20 传递至一对钳子构件 11、12,夹持对象组织的力量增加。

[0056] 若牵引第二滑动件 43 的力量增加到能够压缩螺旋弹簧 57 的大小,则如图 4 所示那样,通过压缩螺旋弹簧 57 而使第二滑动件 43 相对于第一滑动件 42 后退。

[0057] 若第二滑动件 43 相对于第一滑动件 42 后退,则销构件 55 在第二内腔 52 内以前进的方式相对移动,立刻与模式构件 54 的第一区域 54A 接触。于是,销构件 55 被第一区域 54A 的内表面按压而被压入贯穿孔 45 内,朝向操作部主体 41 推出管 46。被推出的管 46 向第一滑动件 42 的内腔突出而与操作部主体 41 接触,使得在管 46 与操作部主体 41 之间产生较大的摩擦力。这时,管 46 的一部分进入从而咬入形成在操作部主体 41 上的 V 槽 41 内。由此,第一滑动件 42 在该摩擦力的作用下保持成实质上不能够相对于操作部主体 41 滑动,使自处理部 10 作用于对象组织的力量保持为恒定。

[0058] 若以把持对象组织的状态从插销 56 向处理部 10 供给高频电流,则所把持的对象组织被灼烧。

[0059] 根据本实施方式的处理器具 1,若牵引第二滑动件 43 的力量成为预定的大小,则首先压缩螺旋弹簧 57,解除第一滑动件 42 与第二滑动件 43 之间的连动。由此,抑制对把持于处理部 10 的对象组织作用过大的力量。

[0060] 而且,若以预定量压缩螺旋弹簧 57,则利用安装于第二滑动件 43 的模式构件 54 的第一区域 54A,销构件 55 从离开了操作部主体 41 的状态以靠近操作部主体 41 的方式移动。由此,连接有操作线 20 的第一滑动件 42 相对于操作部主体 41 固定,作用于把持的对象组织的力量保持为恒定。

[0061] 因而,仅通过进行与牵引滑动件以使滑动件后退这种与以往的处理器具相同的操作,就能够防止对把持的对象组织作用过大的力量,同时,能够容易地将所作用的力量保持为恒定的大小。结果,能够利用容易的操作更安全地对对象组织进行处理。

[0062] 此外,不仅根据滑动件的移动量使第一滑动件 42 固定于操作部主体 41,也根据作用于滑动件的力量使第一滑动件 42 固定于操作部主体 41,因此即使因插入部 30 在内窥镜的钳子通道内蜿蜒曲折等而使操作前的滑动件的初始位置变化,作用于处理部 10 的最大力量的大小也不会变化。因而,能够不受使用环境的影响,将预定的大小作为处理部的最大力量。

[0063] 此外,由于销构件 55 的第二端部 55B 形成为具有曲面的形状,因此能够在第二内腔 52 内经由第三区域 54C 朝向第一区域 54A 顺畅地相对移动。因而,能够以不会较大地改变使用者的操作感的方式得到上述的效果。

[0064] 解除第一滑动件 42 与第二滑动件 43 之间的连动的时机能够通过将螺旋弹簧更换为弹簧常数不同的构件等来适宜地调节。此外,第一滑动件 42 相对于操作部主体 41 固定的时机能够通过改变模式构件 54 的内表面形状、例如第一区域 54A 以及第二区域 54B 的长度等来适宜地调节。

[0065] 在本实施方式中,说明了力量保持构件为销构件 55、通过由销构件 55 按压管 46 而使管 46 与操作部主体 41 接触从而使第一滑动件 42 相对于操作部主体 41 固定的例子。但

是,力量保持构件的结构并不限于于此。

[0066] 例如,如图 5 所示的变形例的操作部 40A 那样,作为力量保持构件,也可以将在第一端部具有配合爪 59A 的销构件 59 配置在保持构件 47 的贯穿孔 47A 内。在操作部 40A 中,销构件 59 以向第一滑动件 60 的外周面突出的方式被弹簧等施力构件施力。若第二滑动件 61 一边压缩螺旋弹簧 57 一边相对于第一滑动件 60 后退预定量,则如图 6 所示,第二滑动件 61 按压销构件 59。于是,销构件 59 移动以靠近操作部主体 41,配合爪 59A 与 V 槽 41A 配合而使第一滑动件 60 相对于操作部主体 41 固定。

[0067] 此外,作为用于使第一滑动件相对于操作部主体固定的机构,能够采用例如销构件进入形成于操作部主体的孔而如顶出销那样发挥功能的方式等公知的各种机构。

[0068] 接着,参照图 7 对本发明的第二实施方式进行说明。本实施方式的处理器具 71 与第 1 实施方式的处理器具 1 的不同点在于还具有用于调节力量调整构件在初始状态下的压缩量的调节部。

[0069] 另外,在以后的说明中,对与已经说明的各实施方式的处理器具共用的结构标注相同的附图标记,并省略重复的说明。

[0070] 图 7 是表示处理器具 71 的操作部 72 的局部放大剖视图。第一滑动件 73 由第一构件 74 和第二构件(调节部) 75 构成,该第一构件 74 形成有贯穿孔 45,该第二构件(调节部) 75 与第一构件 74 螺纹接合。

[0071] 第二构件 75 具有内螺纹部 75A。通过使内螺纹部 75A 与设于比第一构件 74 的凸缘 49 靠顶端侧的外螺纹部 74A 螺纹接合,将第二构件 75 与凸缘 49 设置成一体。在第二构件 75 的具有内螺纹部 75A 的部位的基端侧的第一端部设置有抵接凸缘 76。螺旋弹簧 57 在第一内腔 51 内配置在顶端壁部 53 与抵接凸缘 76 之间。在第二构件 75 中,与第一端部相反的一侧(顶端侧)的第二端部突出到比第二滑动件 43 靠顶端侧的位置,并设置有向径向外侧突出的大致圆盘状的调节拨盘 77。

[0072] 处理器具 71 的使用方法与处理器具 1 大致相同,在处理器具 71 中,若操作设于操作部 72 的调节拨盘 77 来改变第一构件 74 与第二构件 75 之间的螺纹接合长度,则如图 7 的下半部分所示,抵接凸缘 76 移动。由此,能够调节操作前的初始状态下的螺旋弹簧 57 的压缩量。因而,使用者能够根据操作感调节螺旋弹簧 57 的压缩量,以最易于操作的状态进行处理。

[0073] 在本实施方式中,说明了调节部设于第一滑动件的例子,但也可以通过设置成能够以相同的构造调节顶端壁部的位置等而在第二滑动件上设置调节部。

[0074] 接着,参照图 8 对本发明的第三实施方式进行说明。本实施方式的处理器具 81 与上述各实施方式的处理器具的不同点在于具有用于调节产生于处理部的最大力量的最大力量调节部。

[0075] 图 8 是表示处理器具 81 的操作部 82 的局部放大剖视图。在操作部 82 中,对于第二滑动件 83 螺纹接合有模式构件(最大力量调节部) 84。与第一实施方式以及第二实施方式的模式构件 54 相同,模式构件 84 包括第一区域 84A、第二区域 84B、以及第三区域 84C。

[0076] 在处理器具 81 中,若改变第二滑动件 83 与模式构件 84 之间的螺纹接合长度,则销构件 55 与模式构件 84 之间的位置关系改变。即,第一区域 84A 按压销构件 55 的时机改变。因而,通过适当地调节螺纹接合长度,能够调节连接有操作线 20 的第一滑动件 42 相对

于操作部主体 41 固定的时机,而将产生于处理部的最大力量调节成预定的大小。结果,能够以适合于手术内容、对象组织等的最大力量进行手术等。

[0077] 以上,对本发明的各实施方式进行了说明,但本发明的技术范围并不限于上述各实施方式,能够在不脱离本发明主旨的范围内改变各实施方式的构成要素的组合、对各构成要素施加、删除各种改变。

[0078] 例如,在上述各实施方式中,说明了通过在操作部主体上固定第一滑动件而将处理部的最大力量保持为恒定的例子,但是用于将处理部的最大力量保持为恒定的结构并不限于此。

[0079] 图 9 是本发明的变形例的处理器具 1A 中的操作部 40A 的放大剖视图。在处理器具 1A 中,操作线 20 的基端在操作部主体 85 的长度方向上设在与销构件 55 以及管 46 重合的位置。此外,操作部主体 85 形成为,虽然呈与上述操作部主体 41 大致相同的外形,但刚性低于操作部主体 41 的刚性,利用销构件 55 的按压朝向操作线 20 挠曲变形。

[0080] 在该处理器具 1A 中,若第二滑动件 43 相对于第一滑动件 42 滑动而利用模式构件的第一区域 54A 按压销构件 55,则与第一实施方式相同,第一滑动件 42 相对于操作部主体 85 固定。而且,如图 10 所示,被销构件 55 按压的操作部主体 85 挠曲变形,夹持操作线 20 的基端部而使操作部主体 85 与操作线 20 被固定成不会相对移动。因而,操作线 20 被更可靠地固定,处理部中的最大力量被更可靠地保持为预定的大小。

[0081] 此外,作为其他改变,也可以取代螺旋弹簧而将橡胶等弹性体用作力量调整构件。

[0082] 此外,本发明的处理器具的构造也能够适用于不对处理部通电的处理器具。在该情况下,也可以不设置插销。

[0083] 产业上的可利用性

[0084] 根据本发明,能够以更容易的操作将作用于内窥镜用处理器具的处理部的力量保持为恒定。

[0085] 附图标记说明

[0086] 1、1A、71、81 处理器具(内窥镜用处理器具)

[0087] 11 第 1 钳子构件

[0088] 12 第 2 钳子构件

[0089] 13 转动轴

[0090] 20 操作线

[0091] 40、40A、72、82 操作部

[0092] 41、85 操作部主体

[0093] 42、60、73 第一滑动件(第一操作构件)

[0094] 43、61、83 第二滑动件(第二操作构件)

[0095] 45 贯穿孔

[0096] 57 螺旋弹簧(力量调整构件)

[0097] 55、59 销构件(力量保持构件)

[0098] 75 第二构件(调节部)

[0099] 84 模式构件(最大力量调节部)

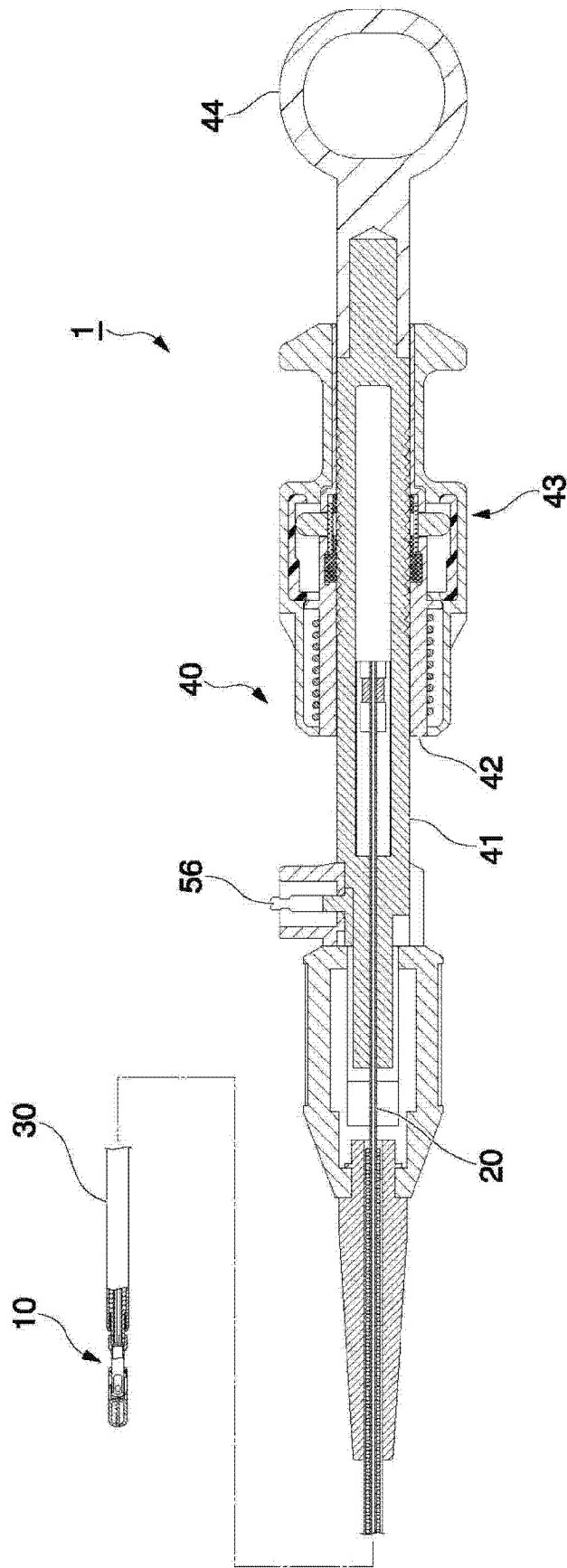


图 1

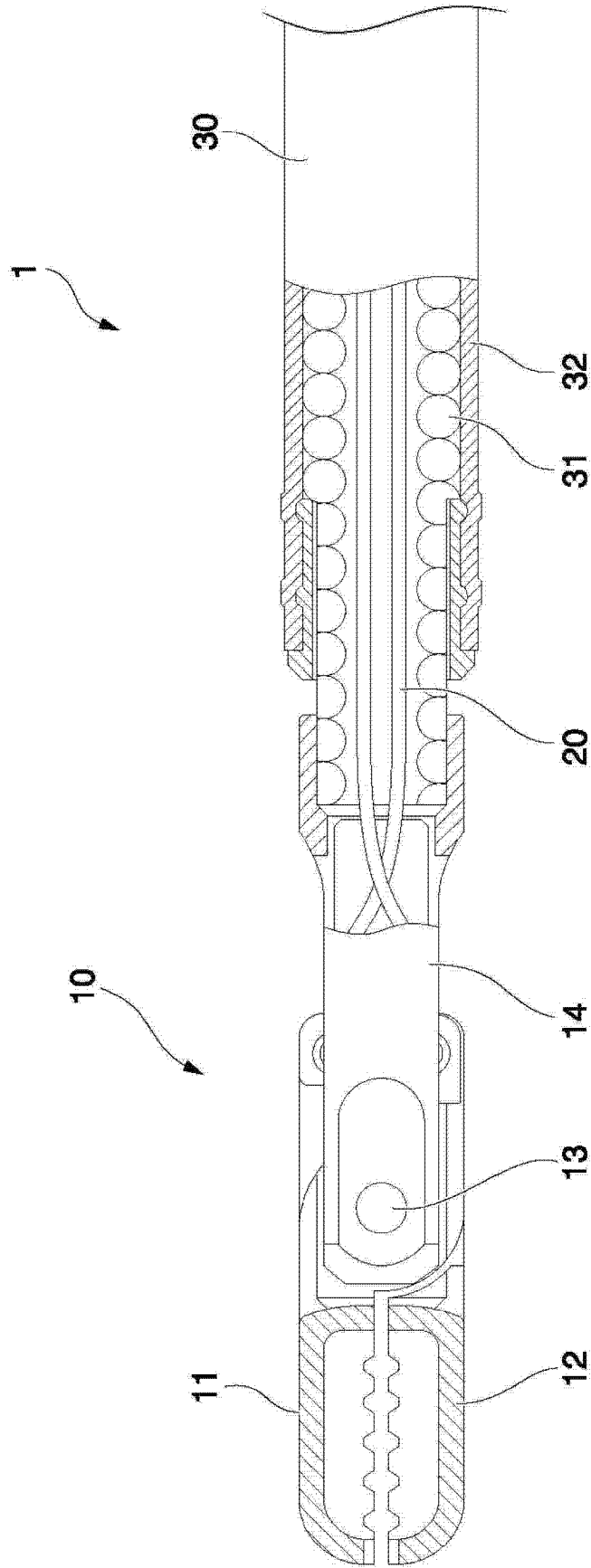


图 2

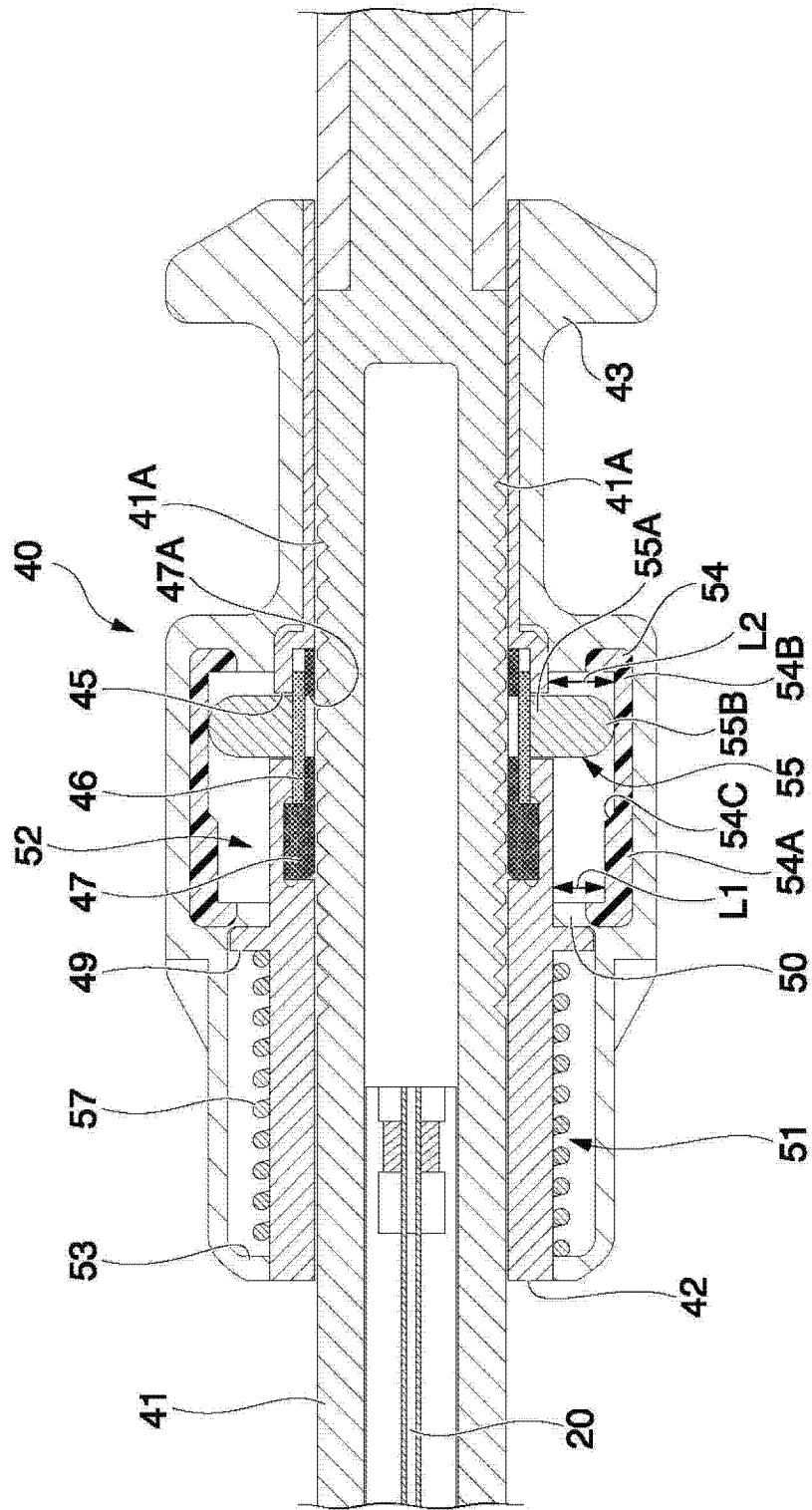


图 3

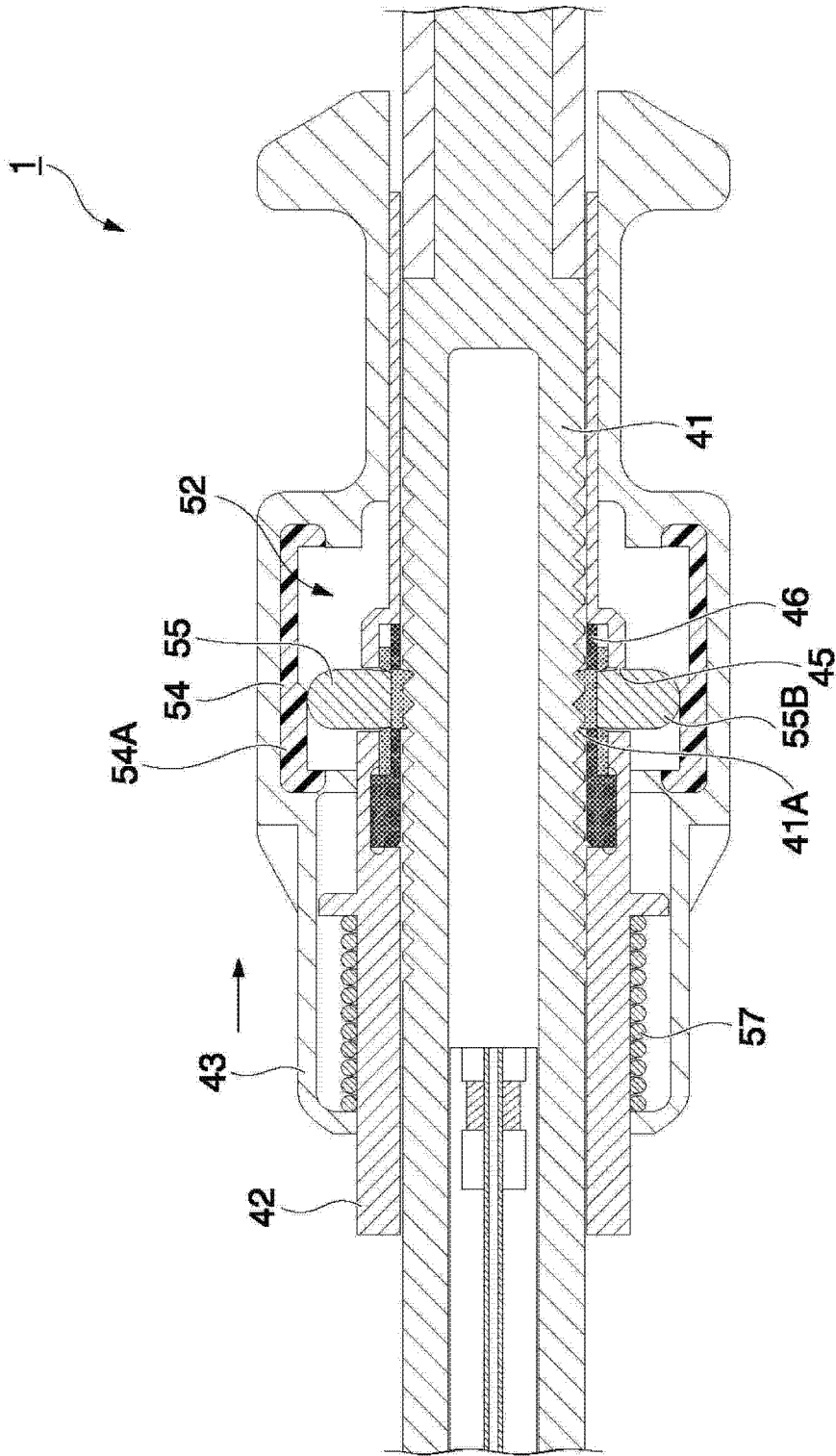


图 4

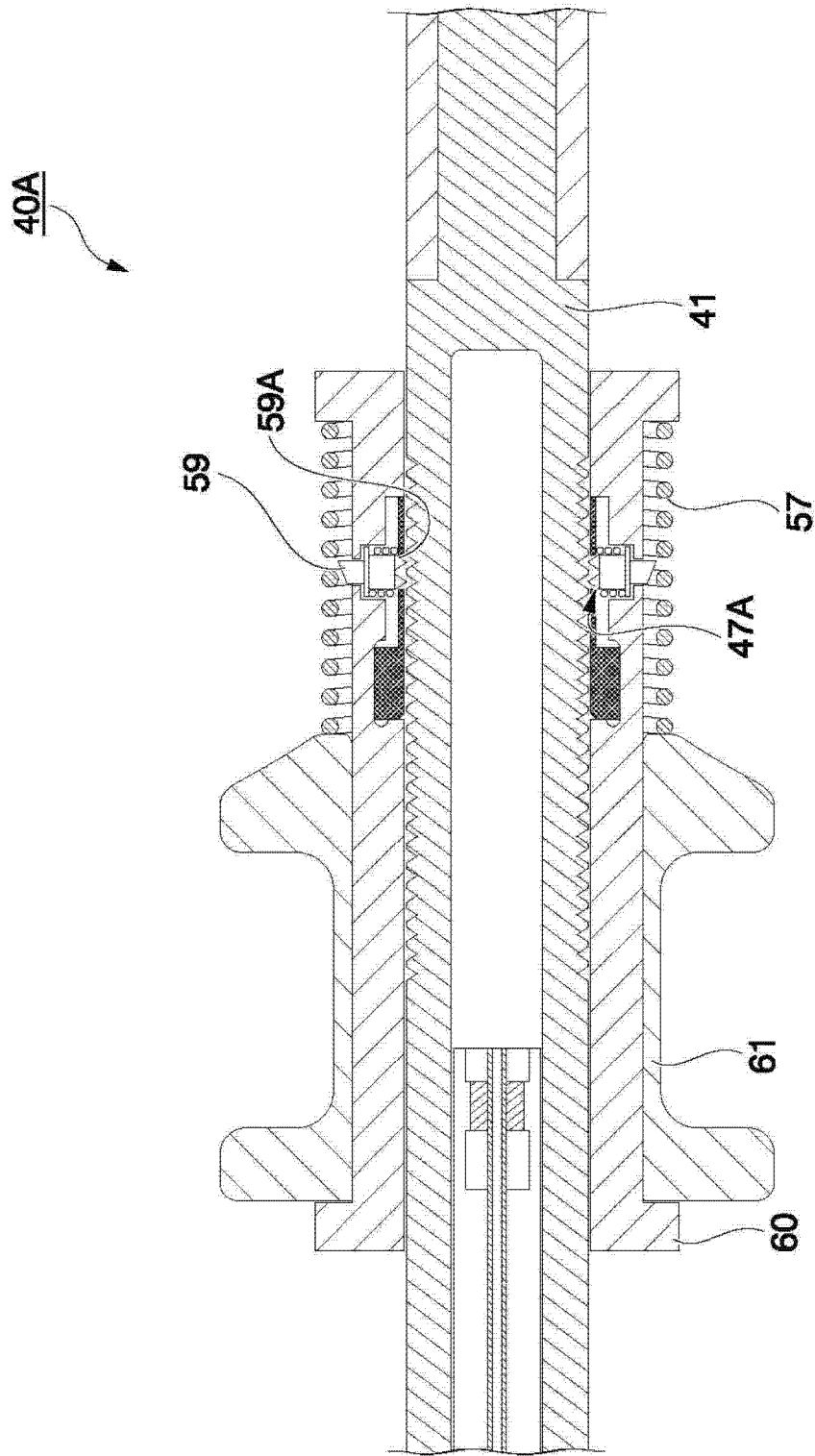


图 5

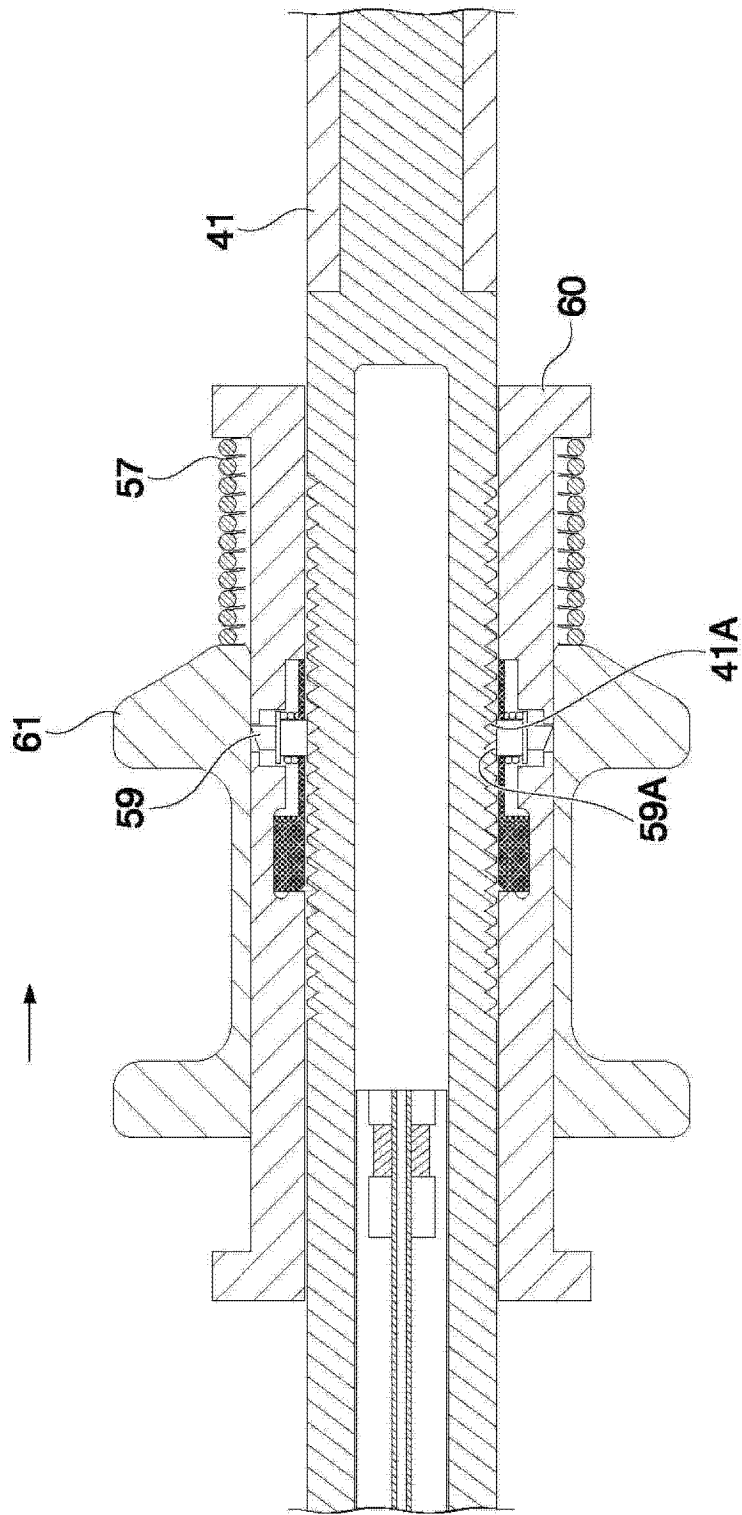


图 6

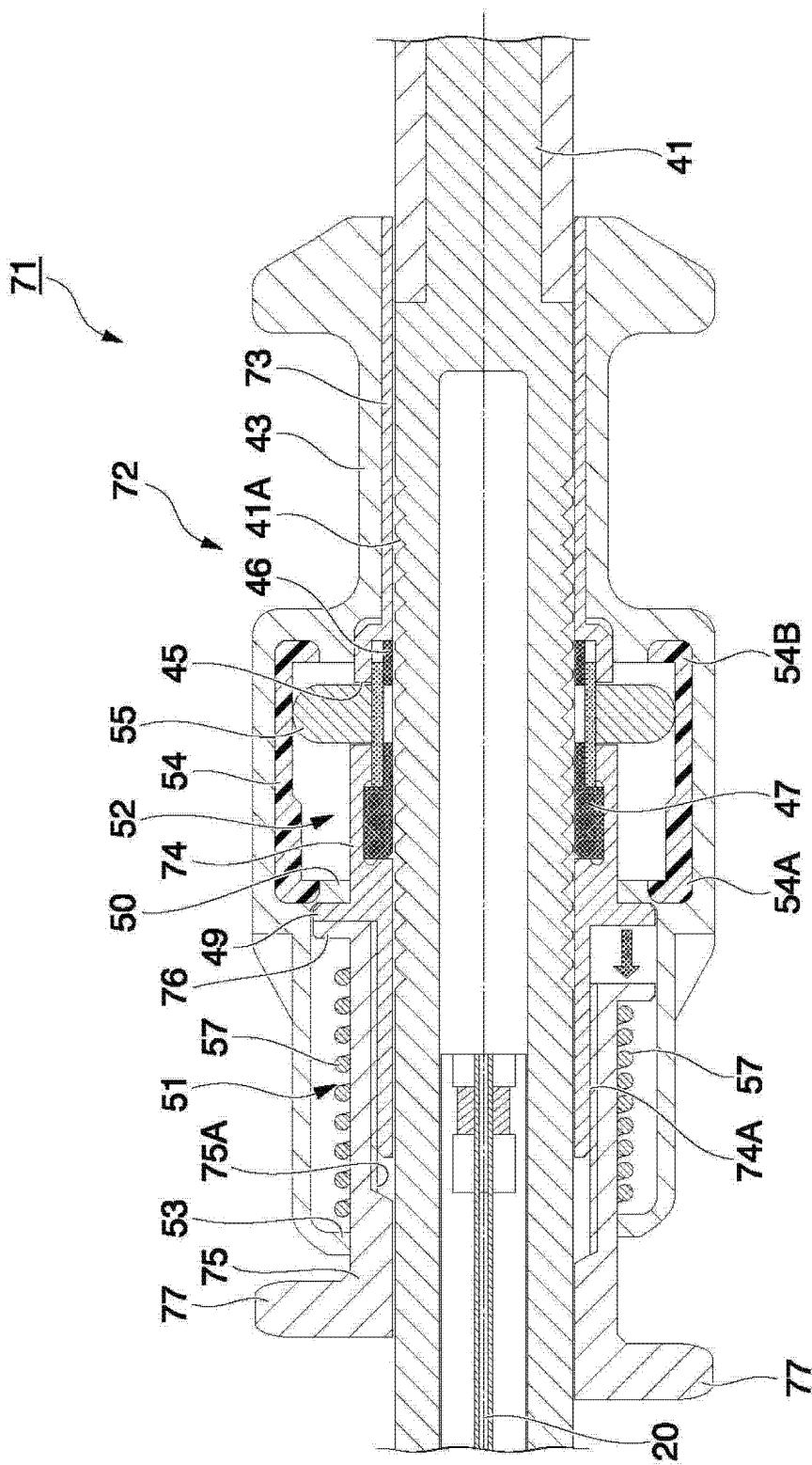


图 7

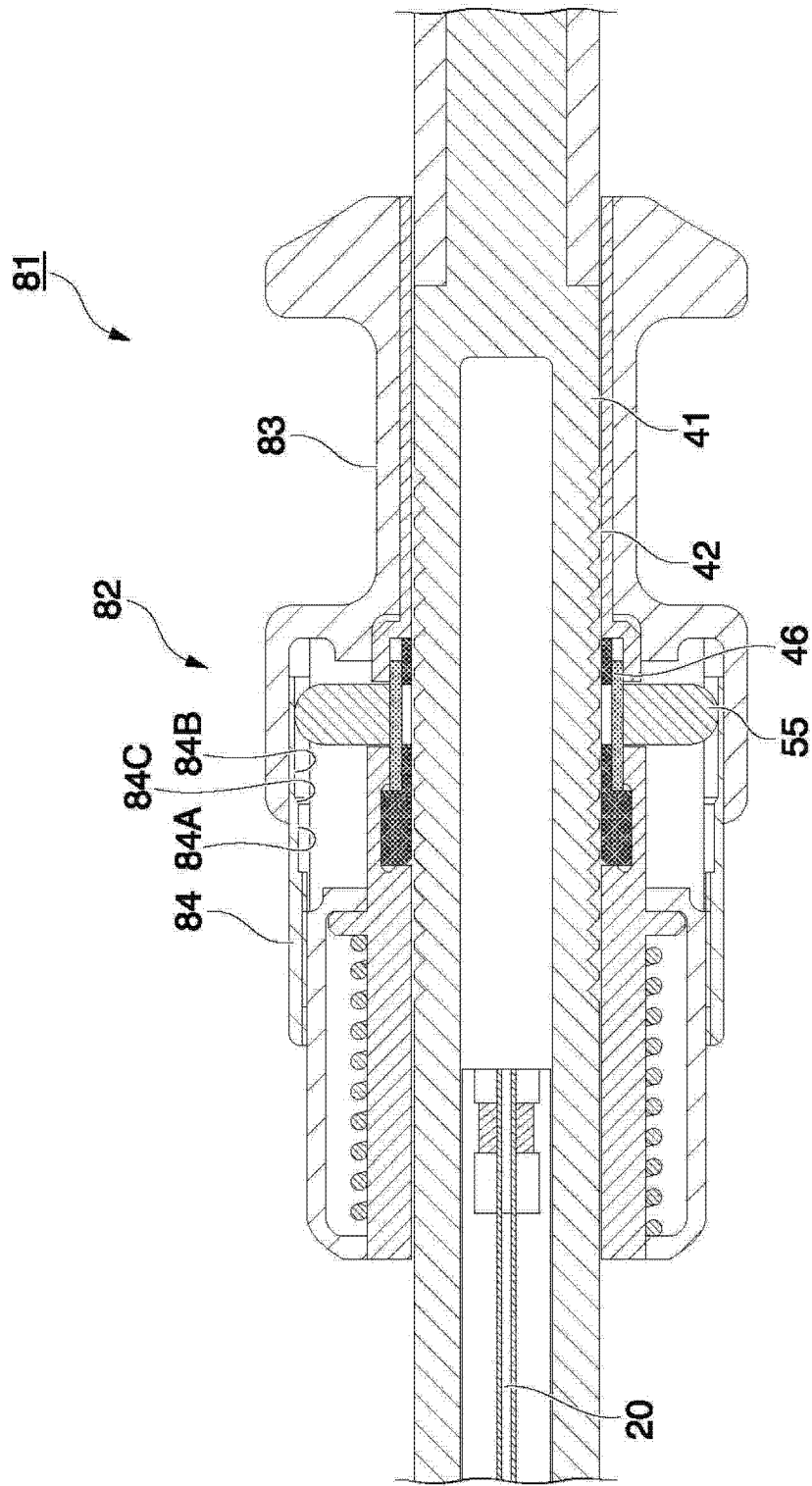


图 8

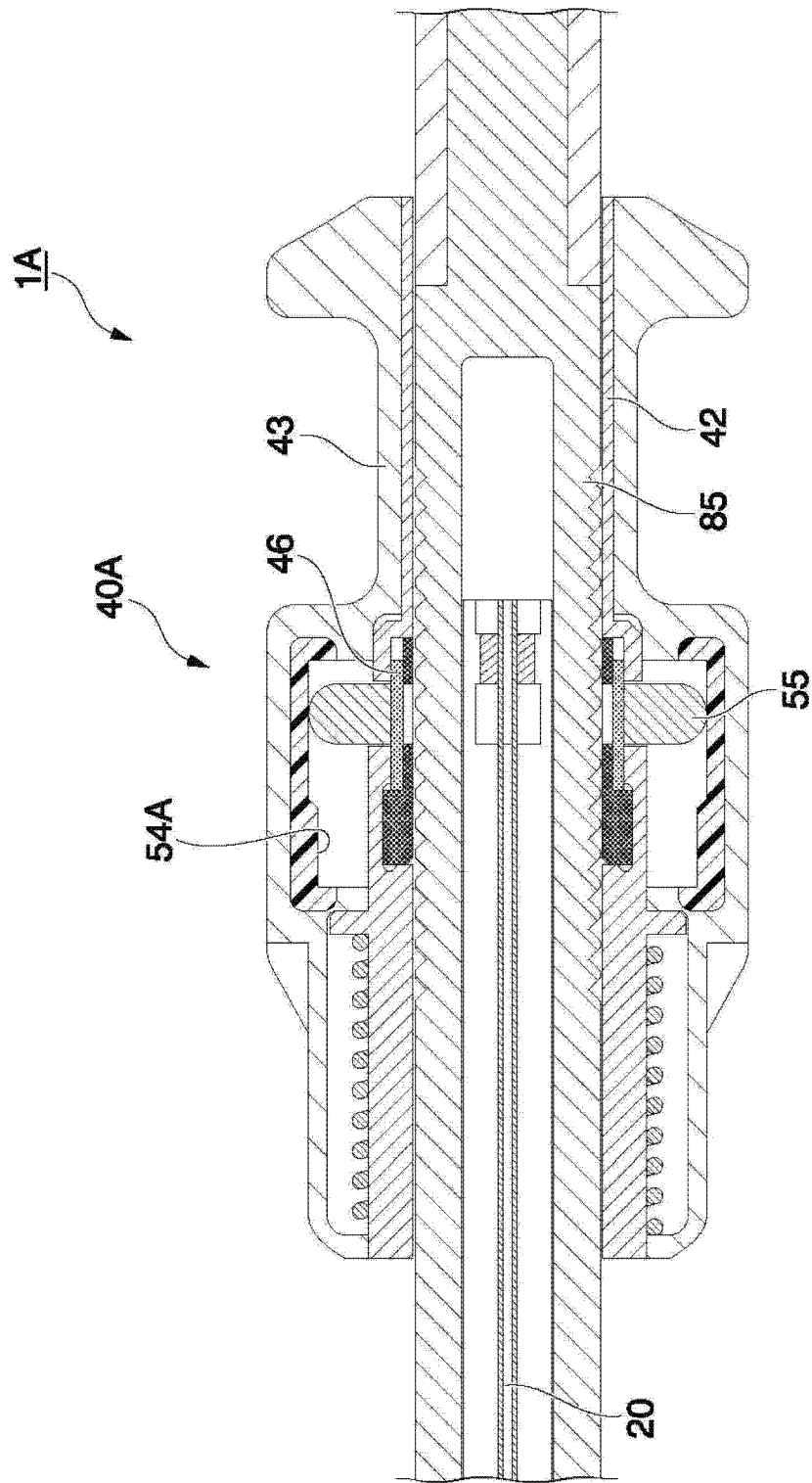


图 9

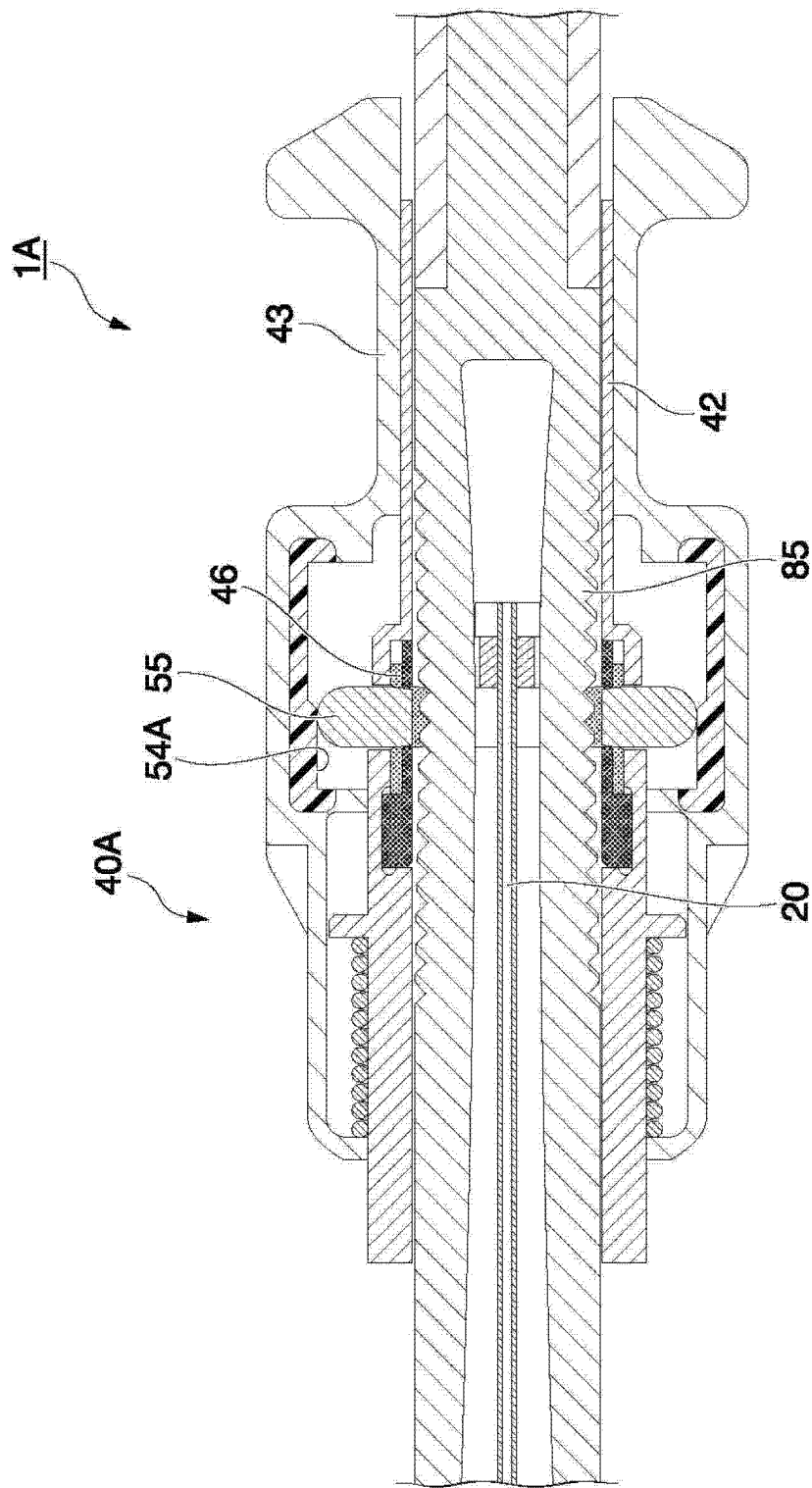


图 10

专利名称(译)	内窥镜用处理器具		
公开(公告)号	CN102770084A	公开(公告)日	2012-11-07
申请号	CN201280000602.6	申请日	2012-01-10
[标]申请(专利权)人(译)	奥林巴斯医疗株式会社		
申请(专利权)人(译)	奥林巴斯医疗株式会社		
当前申请(专利权)人(译)	奥林巴斯医疗株式会社		
[标]发明人	铃木启太		
发明人	铃木启太		
IPC分类号	A61B17/28 A61B18/12		
CPC分类号	A61B17/29 A61B2019/304 A61B17/2909 A61B2017/2946 A61B2018/0091 A61B19/30 A61B18/1445 A61B2017/2845 A61B90/03		
代理人(译)	刘新宇 张会华		
优先权	2011037222 2011-02-23 JP		
其他公开文献	CN102770084B		
外部链接	Espacenet SIPO		

摘要(译)

本发明提供一种内窥镜用处理器具。该内窥镜处理器具(1)包括：一对钳子构件(11、12)，其被转动轴(13)支承为能够相对转动；操作部(40)，其用于进行钳子构件(11、12)的开闭操作；以及操作线(20)，其用于连接钳子构件(11、12)与操作部(40)；操作部(40)包括：操作部主体(41)；第一滑动件(42)，其与操作线(20)连接而以能够滑动的方式安装于操作部主体(41)；第二滑动件(43)，其以能够相对于第一滑动件(42)滑动的方式安装于第一滑动件(42)；螺旋弹簧(57)，其安装于第二滑动件(43)，该螺旋弹簧(57)因第二滑动件(43)相对于第一滑动件(42)滑动而被压缩；以及销构件(55)，其配置成能够靠近或离开操作部主体。

