



(12) 发明专利

(10) 授权公告号 CN 101808590 B

(45) 授权公告日 2011. 11. 02

(21) 申请号 200880025652. 3

代理人 刘新宇 张会华

(22) 申请日 2008. 07. 25

(51) Int. Cl.

(30) 优先权数据

A61B 18/12(2006. 01)

11/880, 995 2007. 07. 25 US

(56) 对比文件

(85) PCT申请进入国家阶段日

US 2007/0135813 A1, 2007. 06. 14, 全文 .

2010. 01. 21

JP 特开平 8-299355 A, 1996. 11. 19, 全文 .

(86) PCT申请的申请数据

JP 特开 2004-337422 A, 2004. 12. 02, 全文 .

PCT/JP2008/063445 2008. 07. 25

EP 1350480 B1, 2006. 11. 02, 全文 .

(87) PCT申请的公布数据

审查员 吕媛

W02009/014220 JA 2009. 01. 29

(73) 专利权人 奥林巴斯医疗株式会社

地址 日本东京都

(72) 发明人 山本博德 木村惠 高桥一郎

山崎亮子 金子达也

(74) 专利代理机构 北京林达刘知识产权代理事

务所(普通合伙) 11277

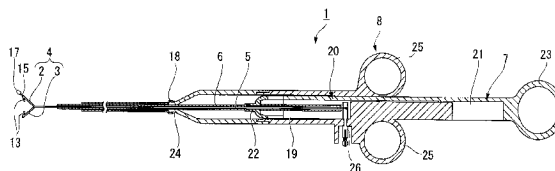
权利要求书 1 页 说明书 6 页 附图 8 页

(54) 发明名称

内窥镜用处理器具

(57) 摘要

本发明提供一种内窥镜用处理器具。内窥镜用处理器具(1)包括:夹持部(4),其包括第1臂部(2)和第2臂部(3),该第2臂部(3)的长度实质上与第1臂部(2)的长度相同,且与第1臂部(2)形成规定角度;通电部(13),其自第1臂部(2)以及第2臂部(3)的前端突出地设置;支点部(15),其沿与第1臂部(2)实质上相同的方向突出设在第1臂部(2)的前端上,且在前端具有绝缘部(17);操作线(5),该操作线的第1端部与夹持部(4)相连接;第1外套(6),其形成为管状,供操作线(5)以及夹持部(4)能滑动地贯穿在内部;主体(7),其固定有第1外套(6);滑动部(8),其能沿主体(7)的长度方向滑动地配置在主体(7)上,且与操作线(5)的第2端部相连接。



1. 一种内窥镜用处理器具,其中,
该内窥镜用处理器具包括:
夹持部,其包括第 1 臂部和第 2 臂部,该第 2 臂部的长度与上述第 1 臂部实质上相同,且与第 1 臂部形成规定的角度;
通电部,其自上述第 1 臂部以及上述第 2 臂部的前端分别突出地设置;
支点部,其沿与上述第 1 臂部的方向实质上相同的方向突出设在上述第 1 臂部的前端上,且在该支点部的前端具有绝缘部;
操作线,该操作线的第 1 端部与上述夹持部的基端相连接;
外套,其形成为管状,上述操作线以及上述夹持部能滑动地贯穿该外套的内部;
主体,其固定有上述外套;
滑动部,其能沿上述主体的长度方向滑动地配置在上述主体上,且与上述操作线的第 2 端部相连接。
2. 根据权利要求 1 所述的内窥镜用处理器具,其中,
上述第 1 臂部、上述支点部以及上述通电部由一个构件形成。
3. 根据权利要求 1 所述的内窥镜用处理器具,其中,
上述绝缘部由绝缘材料形成,使上述支点部以及上述第 1 臂部绝缘。
4. 根据权利要求 1 所述的内窥镜用处理器具,其中,
该内窥镜用处理器具还具有外侧外套,该外侧外套形成为管状,上述外套能滑动地贯穿该外侧外套的内部;
上述外侧外套的端部固定在上述滑动部上。

内窥镜用处理器具

技术领域

[0001] 本发明涉及一种经由内窥镜地插入体腔内、通以高频电流而进行使用的内窥镜用处理器具。

[0002] 本申请根据 2007 年 7 月 25 日在美国提交的 11/880,995 号申请要求优先权,且在此引用其内容。

背景技术

[0003] 以往,为了切除息肉等,公知一种向前端分成 2 岔状的夹持部通以高频电流的内窥镜用处理器具。为了防止在通电时对象组织残留在上述处理器具的夹持部上,将分成 2 岔状的前端设为相同长度(例如,参照专利文献 1)。

[0004] 为了可靠地去除息肉等对象组织,需要调整夹持部的朝向以使其夹着组织基部。通过将处理器具插入沿内窥镜的观测器(scope)设置的通道内而使用该处理器具。通常,医生等手术操作者操作观测器而不是操作处理器具。因而,出现这样的情况,即、在由手术操作者自己对夹持部进行定位时,将夹持部的一个前端压接在对象组织的周边组织上,然后以该前端为支点旋转观测器本身。

[0005] 专利文献 1:日本特开平 5-42167 号公报

[0006] 但是,由于存在息肉等的组织的周边富有凹凸,因此即使只想将专利文献 1 所述的处理器具的夹持部的一个前端压接在周边组织上,有时也会导致使另一个前端同时抵接在周边组织上的情况。在该情况下,由于无法旋转夹持部,因此存在难以对该夹持部进行定位的问题。

发明内容

[0007] 本发明是鉴于上述情况而做成的,其目的在于提供一种能够容易地定位夹持部的内窥镜用处理器具。

[0008] 本发明的第 1 技术方案提供一种内窥镜用处理器具,其包括:夹持部,其包括第 1 臂部和第 2 臂部,该第 2 臂部的长度实质上与上述第 1 臂部相同,且与上述第 1 臂部形成规定角度地配置;通电部,其自上述第 1 臂部以及上述第 2 臂部的前端突出地设置;支点部,其沿与上述第 1 臂部的方向实质上相同的方向突出设在上述第 1 臂部的前端上,且在前端具有绝缘部;操作线,该操作线的第 1 端部与上述夹持部相连接;外套,其形成为管状,上述操作线以及上述夹持部能滑动地贯穿该外套的内部;主体,其固定有上述外套;滑动部,其能沿上述主体的长度方向滑动地配置在上述主体上,且与上述操作线的第 2 端部相连接。

[0009] 采用本发明的内窥镜用处理器具,能够容易地定位夹持部。

附图说明

[0010] 图 1 是表示本发明的第 1 实施方式的内窥镜用处理器具的图。

[0011] 图 2 是该内窥镜用处理器具的夹持部的放大图。

- [0012] 图 3 是分解表示该夹持部的放大图。
- [0013] 图 4A 是表示在使用该内窥镜用处理器具时的夹持部的动作的图。
- [0014] 图 4B 是表示在使用该内窥镜用处理器具时的夹持部的动作的图。
- [0015] 图 4C 是表示在使用该内窥镜用处理器具时的夹持部的动作的图。
- [0016] 图 4D 是表示在使用该内窥镜用处理器具时的夹持部的动作的图。
- [0017] 图 5 是本发明的第 2 实施方式的内窥镜用处理器具的夹持部的放大图。
- [0018] 图 6 是分解表示该夹持部的放大图。
- [0019] 图 7 是表示该实施方式的变形例的夹持部的图。
- [0020] 图 8 是本发明的第 3 实施方式的内窥镜用处理器具的夹持部的放大图。
- [0021] 图 9 是分解表示该夹持部的放大图。
- [0022] 图 10 是表示该实施方式的变形例的夹持部的图。
- [0023] 图 11 是表示本发明的第 4 实施方式的内窥镜用处理器具的图。
- [0024] 附图标记说明

[0025] 1、31、41、51、内窥镜用处理器具；2、34、44、第 1 臂部；3、第 2 臂部；4、32、42、55、夹持部；5、操作线；6、第 1 外套（外套）；7、53、主体；8、52、滑动部；13、36、46、通电部；15、35、45、支点部；17、38、48、绝缘部；18、第 2 外套（外侧外套）；33、第 1 夹持构件。

具体实施方式

[0026] 下面，参照图 1～图 4D 说明本发明的第 1 是实施方式的内窥镜用处理器具。

[0027] 如图 1 所示，本实施方式的内窥镜用处理器具 1 是通过通以高频电流而使用的处理器具，包括：夹持部 4，其包括第 1 臂部 2 和第 2 臂部 3；操作线 5，该操作线的第 1 端部与夹持部 4 的基端相连接；第 1 外套（外套）6，其形成为管状，供操作线 5 以及夹持部 4 能滑动地贯穿在内部；主体 7，其固定有第 1 外套 6；滑动部 8，其能滑动地配置在主体 7 上，且与操作线 5 的第 2 端部相连接。

[0028] 图 2 是夹持部 4 的放大图，图 3 是夹持部 4 的分解放大图。夹持部 4 如图 3 所示，包括由金属的棒状构件构成的第 1 夹持构件 9、第 2 夹持构件 10 以及第 3 夹持构件 11。第 1 夹持构件 9 以及第 2 夹持构件 10 在规定位置弯折，从而形成长度实质上相同的第 1 臂部 2 或第 2 臂部 3。如图 2 所示，第 1 夹持构件 9 以及第 2 夹持构件 10 的第 1 臂部 2 与第 2 臂部 3 以形成规定的角度、例如 80 度的方式配置，且通过钎焊等方式固定各自的基部 12。基部 12 与操作线 5 的第 1 端部相连接。

[0029] 第 1 臂部 2 以及第 2 臂部 3 的前端在各臂部 2、3 所规定的平面上突出地折返，并设有通电部 13。如后所述地使高频电流流入通电部 13，从而对息肉等对象组织进行灼烧。

[0030] 第 3 夹持构件 11 在规定位置弯折，从而具有第 3 臂部 14。如图 3 所示，第 3 臂部 14 比第 1 臂部 2 长例如 3 毫米左右的规定长度。通过钎焊等方式将第 3 夹持构件 11 的第 3 臂部 14 与第 1 臂部 2 固定起来，从而一体地形成第 1 夹持构件 9。第 3 臂部 14 的前端自第 1 臂部 2 的前端沿与第 1 臂部 2 的方向实质上相同的方向突出，作为支点部 15 发挥功能。

[0031] 在支点部 15 的前端安装有由硅橡胶等绝缘性材料形成的帽 16。由于设置了帽 16，所以支点部 15 的前端带有圆角。另外，帽 16 使支点部 15 绝缘，从而帽 16 作为绝缘部 17 发挥功能。

[0032] 第 1 外套 6 由聚四氟乙烯 (PTFE) 等树脂形成为管状,操作线 5 贯穿在第 1 外套 6 的内部。另外,第 1 外套 6 贯穿在第 2 外套 (外侧外套)18 中,该第 2 外套 18 由聚乙烯等树脂形成为管状。第 2 外套 18 的长度与供内窥镜用处理器具 1 插入的内窥镜装置的操作通道大致相同。

[0033] 主体 7 是由树脂等形成的棒状构件,如图 1 所示,包括:收容部 20,其设有用于收容第 1 外套 6 以及操作线 5 的收容槽 19;操作部 21,其自收容部 20 延伸出来。

[0034] 收容槽 19 以包含收容部 20 的中心轴线在内的方式沿主体 7 的长度方向以规定宽度设置。在收容部 20 前端中心处设有与收容槽 19 相连通的贯穿孔 22。第 1 外套 6 以及操作线 5 通过贯穿孔 22 而被收容在收容槽 19 内,在收容部 20 的前端部分上熔接固定有第 1 外套 6。即、第 1 外套 6 与主体 7 形成为一体,操作线 5 以及夹持部 4 能沿前后方向滑动地贯穿在第 1 外套 6 的内部。在操作部 21 的端部设有环状的第 1 手柄 23。

[0035] 滑动部 8 由树脂等形成,且围绕主体 7 地形成大致筒状。在滑动部 8 的前端设有贯穿孔 24,供第 1 外套 6 贯穿。第 2 外套 18 的端部熔接固定在滑动部 8 的前端上。

[0036] 在滑动部 8 的图 1 中的上下位置的外侧面上设有形成为环状的一对第 2 手柄 25。在滑动部 8 的比第 2 手柄 25 靠近夹持部 4 的侧面上向收容槽 19 内部突出地设有由金属等导体形成的操作线固定塞 26。

[0037] 操作线固定塞 26 在收容槽 19 的内部固定连接在通过了第 1 外套 6 的操作线 5 的第 2 端部上。即、滑动部 8 与第 2 外套 18 以及操作线 5 相连接。滑动部 8 能够通过使操作线固定塞 26 在收容槽 19 内移动来沿主体 7 的长度方向滑动。

[0038] 另外,操作线固定塞 26 与未图示的高频电源相连接,能够借助操作线 5 向通电部 13 供给高频电流。

[0039] 下面,参照图 4A ~图 4D 说明在使用上述那样构成的内窥镜用处理器具 1 时的动作。另外,以下说明的是使用内窥镜用处理器具 1 切除息肉时的情况。

[0040] 首先,以公知的操作顺序使夹持部 4 接近到息肉的周边。具体而言,在将夹持部 4 收纳在第 1 外套 6 内的状态下将第 2 外套 18 插入在设于内窥镜装置的观测器中的通道内。

[0041] 接着,如图 4A 所示,使第 2 外套 18 稍微自通道 C 的前端突出。并且使收容有夹持部 4 的第 1 外套 6 自第 2 外套 18 的前端突出。考虑到后述的定位操作,优选第 1 外套 6 的突出部分的长度为 2 厘米左右。

[0042] 一边利用内窥镜装置 S 的观测器确认作为处理对象的息肉 P 一边使夹持部 4 接近息肉 P,拉主体 7 以使第 1 手柄 23 和第 2 手柄 25 分开,此时固定在主体 7 中的第 1 外套 6 向第 2 外套 18 内后退,在第 1 臂部 2 与第 2 臂部 3 形成规定角度地被分成 2 岔的状态下使夹持部 4 露出。

[0043] 在此,操作内窥镜装置 S 而将第 1 臂部 2 的支点部 15 压接在息肉 P 旁边的组织上,然后以支点部 15 为支点沿箭头方向旋转内窥镜装置 S 以使第 1 臂部 2 和第 2 臂部 3 夹紧息肉基部 Pb,从而定位夹持部 4。

[0044] 一边保持该定位状态一边如图 4B 所示地使夹持部 4 前进,在夹持住息肉基部 Pb 后,拉近滑动部 8 以使第 1 手柄 23 和第 2 手柄 25 彼此接近。

[0045] 此时,与滑动部 8 一体形成的第 2 外套 18 被第 2 外套 18 的外侧面与通道 C 的内侧面之间的摩擦力固定,因此滑动部 8 实质上不能被拉近。因而,与固定在滑动部 8 上的操作

线 5 的前端相连接的夹持部 4 也不会移动。相反,如图 4C 所示,主体 7 以及第 1 外套 6 受到上述操作的反作用力的作用而向前移动,从而将夹持部 4 慢慢自基部 12 侧收容在内部。

[0046] 通过上述的第 1 外套 6 的动作,能够不会改变夹持部 4 与息肉 P 的位置关系地慢慢缩小第 1 臂部 2 与第 2 臂部 3 所构成的角度从而使它们闭合。在夹持部 4 可靠地捕捉到息肉基部 Pb 的状态下,自未图示的高频电源向通电部 13 供给高频电流。

[0047] 如图 4D 所示,一边利用通电部 13 灼烧息肉 P 一边向跟前侧拉动滑动部 8,从而灼烧切除息肉 P。此时,由于帽 16 使支点部 15 的前端绝缘,因此支点部 15 所接触的周边组织不会被高频电流损伤。

[0048] 采用本实施方式的内窥镜用处理器具 1,由于在第 1 臂部 2 上设有支点部 15,因此在将支点部 15 压接在组织上时,能够减少同时使第 2 臂部 3 的前端与组织抵接的情况。因而,能够易于使夹持部 4 以支点部 15 为支点进行旋转从而定位该夹持部 4。

[0049] 另外,由于在支点部 15 的前端设有绝缘部 17,因此即使对通电部 13 通以高频电流,支点部 15 所接触的部分也不会被通电。

[0050] 另外,即使在息肉等对象组织的内侧存在与对象组织紧密接触的周边组织的情况下,也能够利用支点部 15 向更深处挤压该组织而使该周边组织与对象组织分离。因而,能够利用通电操作不损伤周边组织地只灼烧对象组织。

[0051] 另外,由于将设在第 1 外套 6 的外侧的第 2 外套 18 固定在内窥镜装置的通道内,因此当想要拉近滑动部 8 以获得与在以往的内窥镜用处理器具中使夹持部闭合的同样的效果时,实质上该操作是使主体 7 以及第 1 外套 6 前进。因而,能够不移动夹持部 4 地使第 1 臂部 2 以及第 2 臂部 3 闭合,因此用户能进行稳定的处理。

[0052] 另外,由于能够利用与以往的内窥镜用处理器具相同的操作开闭夹持部 4,因此用户能够不会感到紧张地进行操作。

[0053] 另外,由于第 2 外套 18 存在于内窥镜装置的通道与第 1 外套 6 之间,因此作用在第 1 外套 6 上的摩擦力变小,从而容易操作主体 7 以及第 1 外套 6。

[0054] 在上述实施方式中,说明了将支点部 15 压接在息肉 P 旁边的组织上而定位夹持部 4、之后使夹持部 4 前进到息肉 P 处而对该息肉 P 通电以及灼烧的例子。但除了上述操作方法,也可以将支点部 15 压接在息肉基部 Pb 的组织上而旋转夹持部 4 地定位该夹持部 4,之后保持该定位状态不变地使夹持部 4 闭合而对息肉通电以及灼烧。

[0055] 接下来,参照图 5 ~ 图 7 说明本发明的第 2 实施方式的内窥镜用处理器具 31。本实施方式的内窥镜用处理器具 31 与上述第 1 实施方式的内窥镜用处理器具 1 的不同之处在于,利用 2 根夹持构件形成夹持部以及支点部的形状不同。另外,在本实施方式中,对于与第 1 实施方式的内窥镜用处理器具 1 共用的构成要素,标注相同的附图标记而省略重复说明。

[0056] 图 5 是本实施方式的内窥镜用处理器具 31 的夹持部 32 的放大图。夹持部 32 如图 6 中分解所示,包括第 1 夹持构件 33 和第 2 夹持构件 10。加工前的第 1 臂部 34 比第 2 臂部 3 长。第 1 臂部 34 在相比第 2 臂部 3 长出 3 毫米左右的位置 F1 完全折返。这样,在 F1 处形成沿与第 1 臂部 34 的方向相同的方向突出的支点部 35。折返形成的端部在自端部退回 3 毫米左右的位置处向大致与第 2 臂部 3 的通电部 13 相面对的方向折返而突出。这样形成通电部 36。

[0057] 即、第 1 臂部 34、支点部 35 以及通电部 36 由第 1 夹持构件 33 单独形成。另外，第 1 臂部 34 和第 2 臂部 3 在加工后形成为基本相同的长度。

[0058] 在支点部 35 上安装有由绝缘材料形成的具有热收缩性的软管 37。通过设置软管 37 而在支点部 35 的前端形成有绝缘部 38。软管 37 的端部虽然是开口的，但通过自支点部 35 的前端延伸出 1 毫米以上地设置该软管 37，从而在通电时与支点部 35 接触的组织不会被热伤。

[0059] 另外，在使用具有热收缩性的软管时，容易将其安装在支点部 35 上，但除了使用上述软管，也可以使用由树脂等形成的一般的软管来使支点部 35 绝缘。

[0060] 采用本实施方式的内窥镜用处理器具 31，能够利用第 1 夹持构件 33 和第 2 夹持构件 10 这两根构件来构成夹持部 32，因此能够形成具有简单构造的处理器具。另外，由于能够更细地形成夹持部 32 的基部，因此能够更顺利地将夹持部 32 收纳在第 1 外套 6 内。

[0061] 另外，由于通过折返第 1 夹持构件 33 的前端来形成支点部 35，因此在将该支点部 35 压接在组织上时不会损伤组织。

[0062] 在本实施方式中，说明了用软管 37 只覆盖支点部 35 周边的例子。但除此之外，如图 7 中的变形例所示，也可以用软管 37 完全覆盖第 1 臂部 34，并且将软管 37 的长度设为能使软管 37 的端部 37A 始终位于第 1 外套 6 的内部的程度。此时，通电部 36 自设在软管 37 上的缺口 37B 露出。

[0063] 通过上述那样设置，软管 37 很难脱离支点部 35。另外，在使第 1 外套 6 前进而自基部 39 侧收纳夹持部 32 时，端部 37A 不会与第 1 外套 6 发生碰撞。

[0064] 接下来，参照图 8～图 10 说明本发明的第 3 实施方式的内窥镜用处理器具 41。本实施方式的内窥镜用处理器具 41 与上述第 1 实施方式的内窥镜用处理器具 1 的不同之处在于，利用 2 根夹持构件形成夹持部以及支点部的形状不同。另外，在本实施方式中，对于与第 1 实施方式的内窥镜用处理器具 1 共用的构成要素，标注相同的附图标记而省略重复说明。

[0065] 图 8 是本实施方式的内窥镜用处理器具 41 的夹持部 42 的放大图。夹持部 42 如图 9 中分解所示，包括第 1 夹持构件 43 和第 2 夹持构件 10。加工前的第 1 臂部 44 比第 2 臂部 3 长。第 1 臂部 44 在相比第 2 臂部 3 长出 3 毫米左右的位置 F2 扭转地被折返。这样，在 F2 处形成沿与第 1 臂部 44 的方向相同的方向突出的支点部 45。扭转形成的第 1 臂部 44 的端部在退回到第 1 臂部 44 与第 2 臂部 3 的长度基本相同的位置处改变朝向而以与第 2 臂部 3 的通电部 13 相面对的方式突出。这样形成通电部 46。

[0066] 第 1 臂部 44 插入在由树脂等绝缘材料形成的软管 47 中。自支点部 45 的前端几乎整个第 1 臂部 44 被软管 47 覆盖而被绝缘。这样，在支点部 45 的前端设有绝缘部 48。另外，扭转形成的支点部 45 的形状被软管 47 固定住。在软管 47 的侧面设有缺口 49，通电部 46 自缺口 49 露出。另外，软管 47 上的自支点部 45 的前端延伸出的部分 47A 被折返且被熔接固定，从而支点部 45 的前端被完全覆盖、绝缘。

[0067] 采用本实施方式的内窥镜用处理器具 41，由于利用软管 47 使几乎整个第 1 臂部 44 绝缘，因此能够防止被通以高频电流的第 1 臂部 44 接触对象组织的周边而对不是处理对象的组织进行灼烧。

[0068] 另外，由于覆盖支点部 45 的软管 47 的前端 47A 被折返地固定，因此能够更可靠地

使支点部 45 绝缘。另外,还能抑制在将支点部 45 压接在组织上时损伤组织。

[0069] 在本实施方式中,说明了折返形成软管 47 的前端 47A 的例子。但除此之外,如图 10 中的变形例所示,也可以使前端 47A 自支点部 45 的前端延伸出规定长度而使支点部 45 绝缘。优选与上述第 2 实施方式相同地将前端 47A 的延伸长度设在 1 毫米以上。

[0070] 接下来,参照图 11 说明本发明的第 4 实施方式。本实施方式的内窥镜用处理器具 51 与上述内窥镜用处理器具 1 的不同之处在于,没有第 2 外套。

[0071] 本实施方式的内窥镜用处理器具 51 的滑动部 52 与上述第 1 实施方式的内窥镜用处理器具 1 的滑动部 8 不同,没有第 2 外套 18。因而,第 1 外套 6 除了与主体 53 相连接的部分的外周面被例如数厘米左右的保护管 54 覆盖之外,其余部分并未被覆盖。另外,夹持部 55 的形状与内窥镜用处理器具 1 的夹持部 4 相同。

[0072] 由于在本实施方式的内窥镜用处理器具 51 的滑动部 52 中未固定有第 2 外套 18,因此在闭合夹持部 55 时,将滑动部 52 拉向跟前侧而使夹持部 55 后退,从而将夹持部 55 收容在第 1 外套 6 内。

[0073] 采用本实施方式的内窥镜用处理器具 51,由于并未设置第 2 外套 18,因此能够形成构造简单且容易制造的内窥镜用处理器具。

[0074] 以上说明了本发明的优选实施例,但本发明并不限于上述实施例。在不脱离本发明主旨的范围内,能够添加、省略、更换结构以及进行其他改变。

[0075] 例如,在上述实施方式中,说明了第 2 外套 18 的长度与内窥镜装置的操作通道的长度基本相同的例子,但只要能利用摩擦力将第 2 外套充分固定在操作通道内,也可以自内窥镜装置的钳子栓只设置 10 厘米左右的第 2 外套地缩短第 2 外套的长度。在该情况下,容易组装内窥镜用处理器具,且能够以更少的材料构成该内窥镜用处理器具。

[0076] 除此之外,本发明不受限于上述说明,只受限于附加的权利要求书。

[0077] 工业实用性

[0078] 采用本发明的内窥镜用处理器具,能够通过经由内窥镜地将该处理器具插入体腔内而通以高频电流来对体腔内的组织进行各种处理。

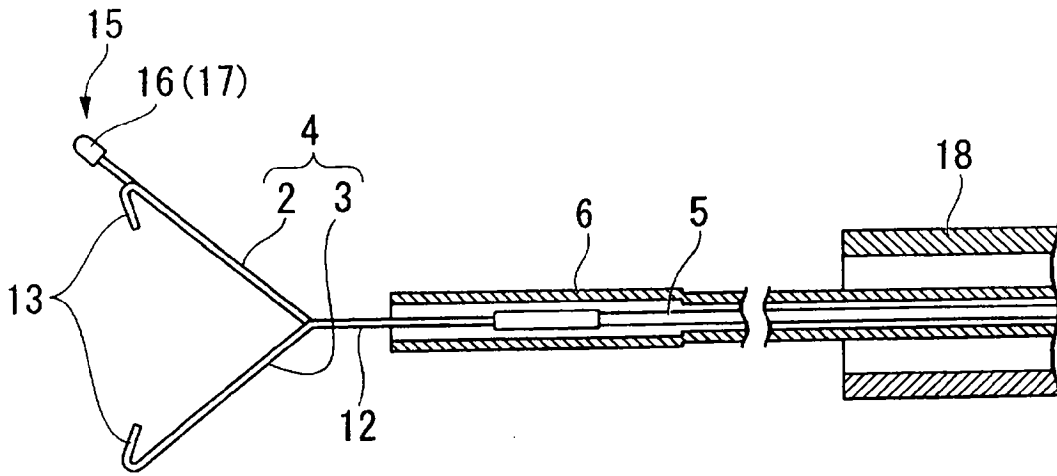


图 2

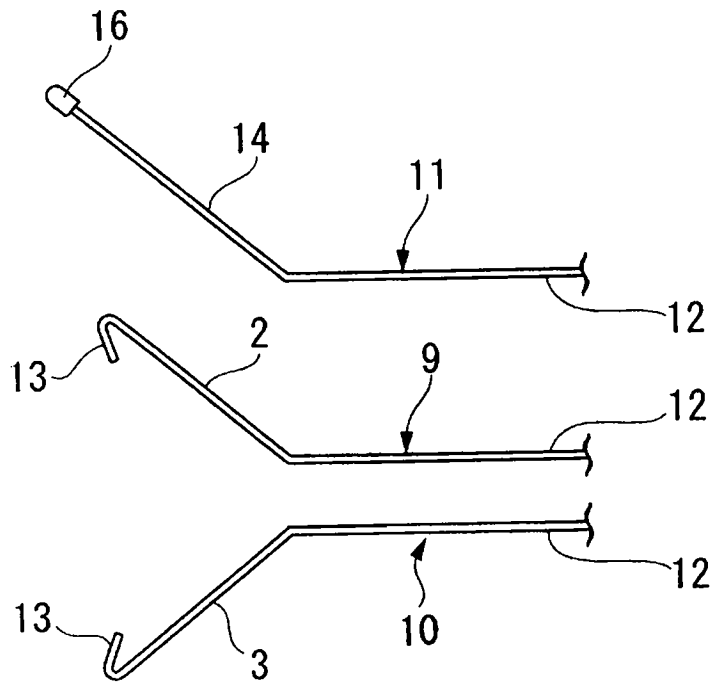


图 3

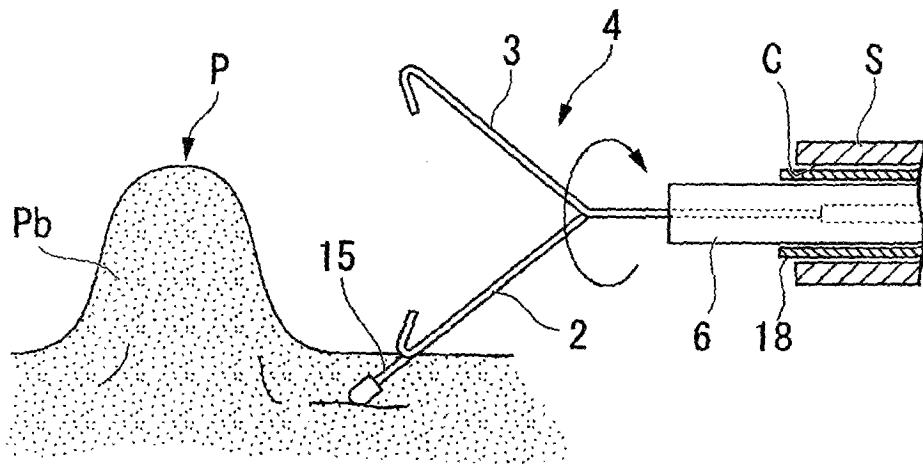


图 4A

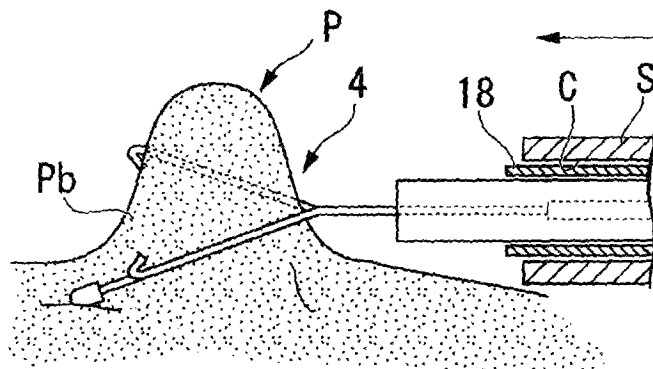


图 4B

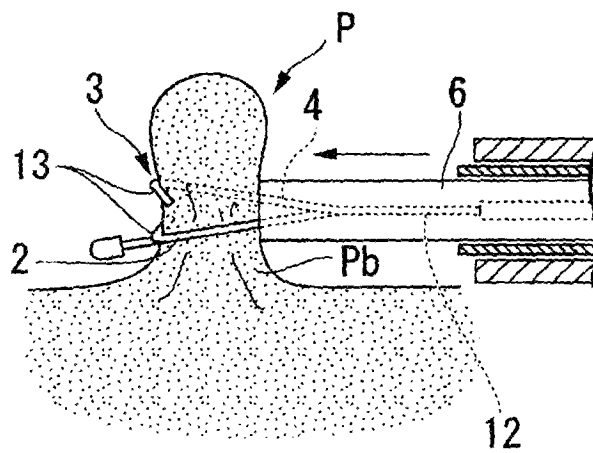


图 4C

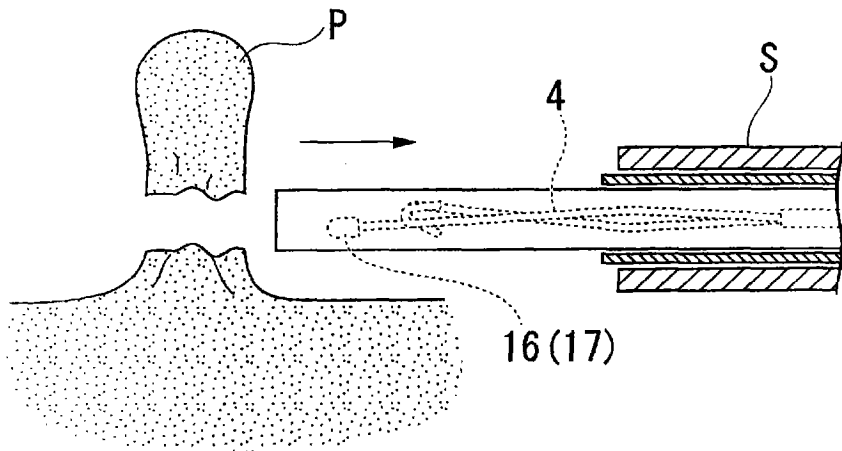


图 4D

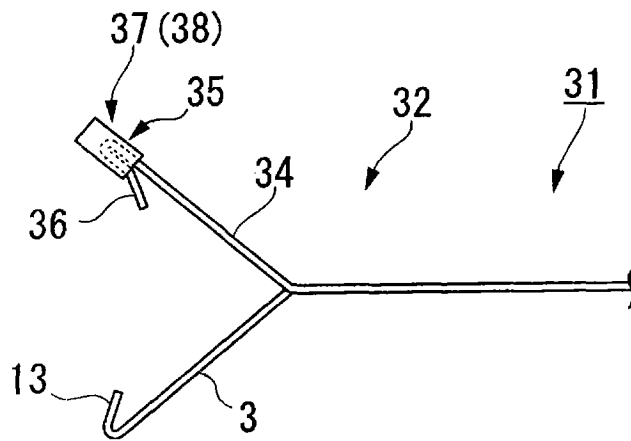


图 5

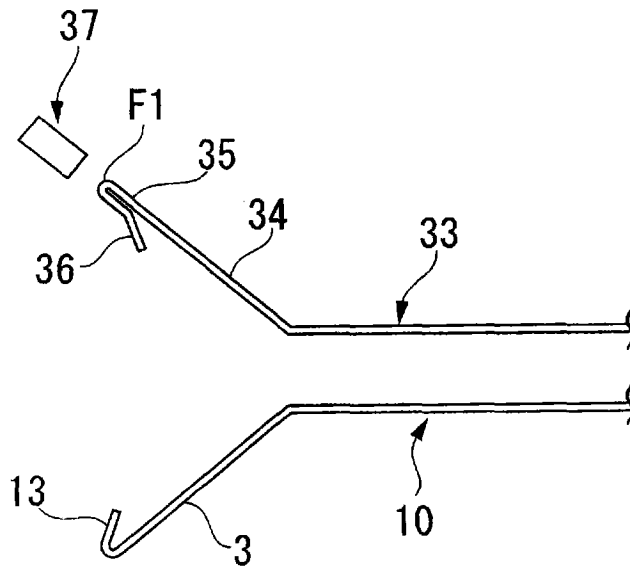


图 6

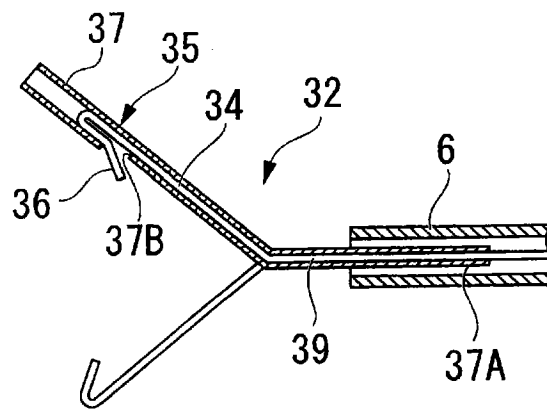


图 7

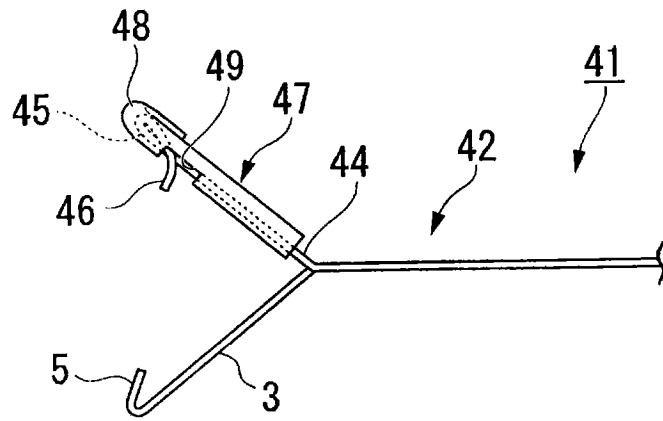


图 8

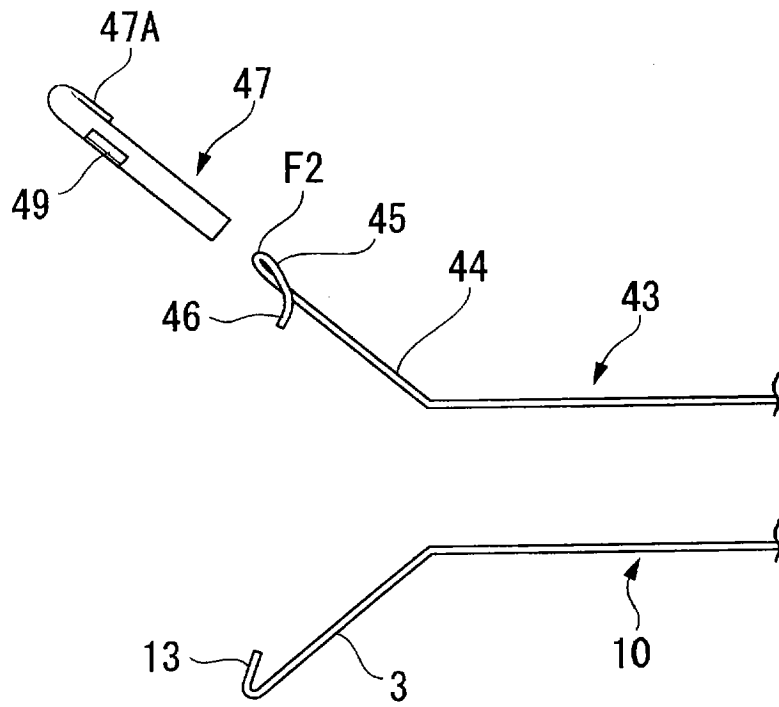


图 9

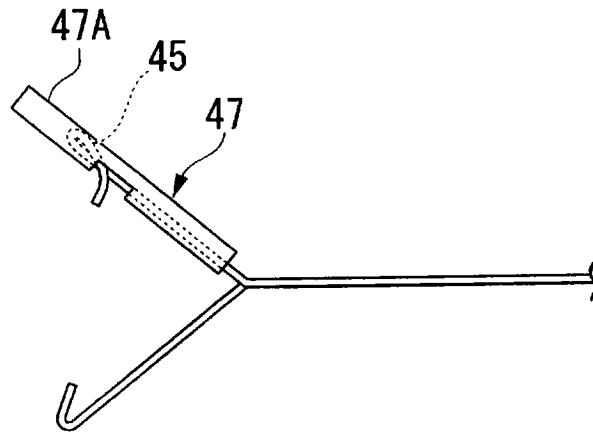


图 10

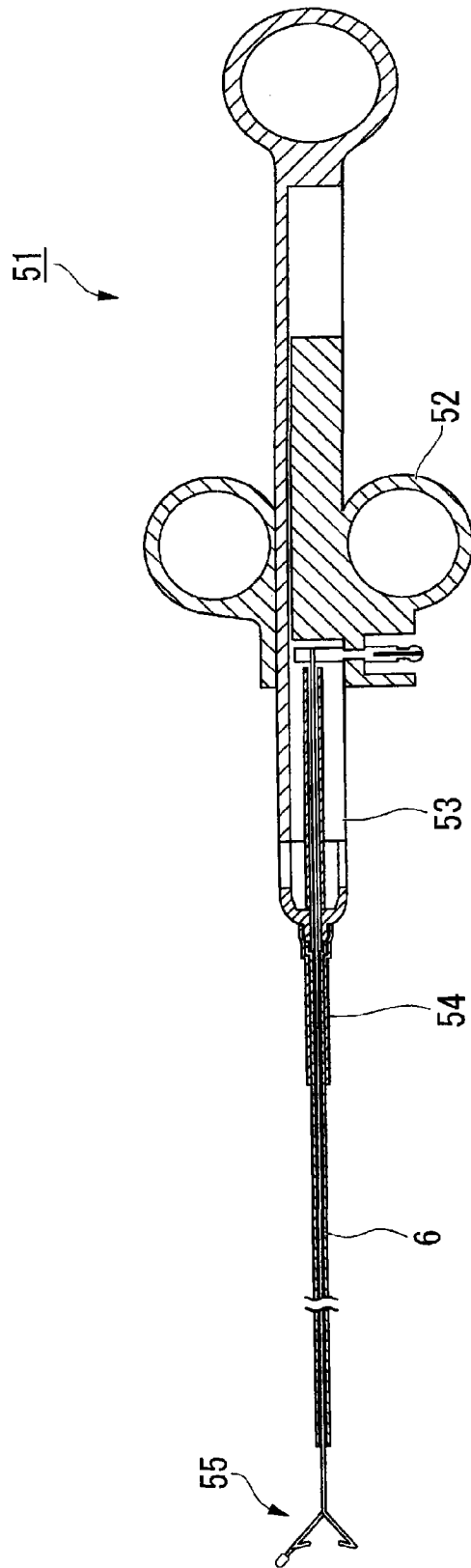


图 11

专利名称(译)	内窥镜用处理器具		
公开(公告)号	CN101808590B	公开(公告)日	2011-11-02
申请号	CN200880025652.3	申请日	2008-07-25
[标]申请(专利权)人(译)	奥林巴斯医疗株式会社		
申请(专利权)人(译)	奥林巴斯医疗株式会社		
当前申请(专利权)人(译)	奥林巴斯医疗株式会社		
[标]发明人	山本博德 木村惠 高桥一郎 山崎亮子 金子达也		
发明人	山本博德 木村惠 高桥一郎 山崎亮子 金子达也		
IPC分类号	A61B18/12		
CPC分类号	A61B18/1445 A61B2018/144 A61B18/1492 A61B2018/1475		
代理人(译)	刘新宇 张会华		
审查员(译)	吕媛		
优先权	11/880995 2007-07-25 US		
其他公开文献	CN101808590A		
外部链接	Espacenet SIPO		

摘要(译)

本发明提供一种内窥镜用处理器具。内窥镜用处理器具(1)包括：夹持部(4)，其包括第1臂部(2)和第2臂部(3)，该第2臂部(3)的长度实质上与第1臂部(2)的长度相同，且与第1臂部(2)形成规定角度；通电部(13)，其自第1臂部(2)以及第2臂部(3)的前端突出地设置；支点部(15)，其沿与第1臂部(2)实质上相同的方向突出设在第1臂部(2)的前端上，且在前端具有绝缘部(17)；操作线(5)，该操作线的第1端部与夹持部(4)相连接；第1外套(6)，其形成为管状，供操作线(5)以及夹持部(4)能滑动地贯穿在内部；主体(7)，其固定有第1外套(6)；滑动部(8)，其能沿主体(7)的长度方向滑动地配置在主体(7)上，且与操作线(5)的第2端部相连接。

