

[19] 中华人民共和国国家知识产权局



# [12] 发明专利申请公布说明书

[21] 申请号 200910136943.6

[51] Int. Cl.  
A61B 1/04 (2006.01)  
A61B 1/06 (2006.01)  
G02B 7/02 (2006.01)

[43] 公开日 2009年10月7日

[11] 公开号 CN 101548874A

[22] 申请日 2005.7.5

[21] 申请号 200910136943.6

分案原申请号 200580022848.3

[30] 优先权

[32] 2004.7.5 [33] JP [31] 2004-198527

[32] 2005.3.7 [33] JP [31] 2005-062926

[71] 申请人 奥林巴斯医疗株式会社

地址 日本东京

共同申请人 奥林巴斯株式会社

[72] 发明人 三谷贵彦 桑井一裕 秋叶一芳

酒井诚二 一村博信 河内昌宏

[74] 专利代理机构 北京三友知识产权代理有限公司

代理人 黄纶伟

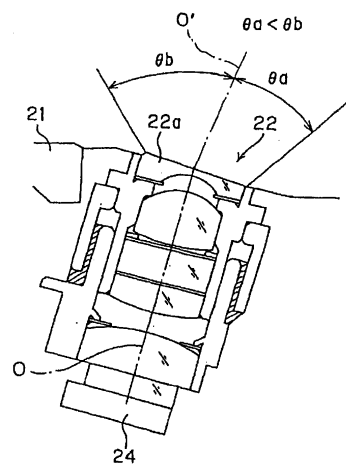
权利要求书4页 说明书37页 附图25页

[54] 发明名称

电子内窥镜

[57] 摘要

本发明提供一种电子内窥镜，该电子内窥镜具有：升起装置，其设置在设有插通处置器具的通道的插入部的前端的前端部主体上，配置在通道的前端开口附近，使处置器具的突出方向可变；固体摄像元件，其把体腔内的像作为内窥镜图像进行摄像；以及物镜光学系统，其具有把与由插入部的基端到前端的方向所定义的线段成至少90度的方向作为视野方向的规定视野角，在以视野角内的视野方向为中心来把插入部的基端侧作为视野范围的与观察时的上侧视野角相当的第1视野角内捕捉从前端开口突出的处置器具，使体腔内的像成像在上述固体摄像元件上；针对把视野角内的插入部的前端侧作为视野范围的与观察时的下侧视野角相当的第2视野角，把上述第1视野角设定成小于等于上述第2视野角。



1.一种摄像装置，其特征在于，该摄像装置具有：

透镜框（122），具有前端侧和基端侧开口的筒形状；

摄像框（134），具有前端侧和基端侧开口的筒形状；

其中

光学窗构件（124）被嵌入到透镜框（122）的前端侧内周面内，将光学窗构件（124）的外周和透镜框（122）的前端侧内周固定；

从透镜框（122）前端侧开始配置有多个透镜（123a、123b），所述多个透镜（123a、123b）分别将全周使用粘接剂固定粘接在透镜框（122）的内周上；

在摄像框（134）的基端侧的内周面内嵌入有玻璃罩（133），并将玻璃罩（133）的外周面和摄像框（134）的内周面使用粘接剂固定粘接；

玻璃罩（133）粘接固定在玻璃盖（132）上，玻璃盖（132）粘接固定在CCD（131）上，构成摄像单元（130）；

透镜框（122）的外径和摄像框（134）的内径相同，将透镜框（122）的基端侧外周面嵌入到摄像框（134）的前端侧内周面内，或者

透镜框（122）的内径和摄像框（134）的外径相同，将摄像框（134）的前端侧外周面嵌入到透镜框（122）的基端侧内周面内；并且

在透镜框（122）和摄像框（134）相互接触的嵌合部（139）上不使用粘接剂；并且

利用固定构件（128）使透镜框（122）和摄像框（134）相互固定。

2.根据权利要求1所述的摄像装置，其特征在于，

所述固定构件（128）将透镜框（122）与摄像框（134）固定在所述嵌合部（139）以外的部位。

3.根据权利要求2所述的摄像装置，其特征在于，

在所述固定构件（128）周面上形成有破坏部（128-1，128-2）。

4. 根据权利要求2所述的摄像装置，其特征在于，  
所述固定构件（128）固定在透镜框的外表面和摄像框的外表面上。

5. 根据权利要求3所述的摄像装置，其特征在于，  
所述固定构件（128）固定在透镜框的外表面和摄像框的外表面上。

6. 根据权利要求3所述的摄像装置，其特征在于，  
所述破坏部（128-1）使用比摄像框软的材质形成。

7. 一种用于摄像装置的固定构件，其中，  
所述摄像装置具有：

透镜框（122），具有前端侧和基端侧开口的筒形状；

摄像框（134），具有前端侧和基端侧开口的筒形状；

其中

光学窗构件（124）被嵌入到透镜框（122）的前端侧内周面内，将  
光学窗构件（124）的外周和透镜框（122）的前端侧内周固定；

从透镜框（122）前端侧开始配置有多个透镜（123a、123b），所述  
多个透镜（123a、123b）分别将全周使用粘接剂固定粘接在透镜框（122）  
的内周上；

在摄像框（134）的基端侧的内周面内嵌入有玻璃罩（133），并将玻  
璃罩（133）的外周面和摄像框（134）的内周面使用粘接剂固定粘接；

玻璃罩（133）粘接固定在玻璃盖（132）上，玻璃盖（132）粘接固  
定在 CCD（131）上，构成摄像单元（130）；

透镜框（122）的外径和摄像框（134）的内径相同，将透镜框（122）  
的基端侧外周面嵌入到摄像框（134）的前端侧内周面内，或者

透镜框（122）的内径和摄像框（134）的外径相同，将摄像框（134）  
的前端侧外周面嵌入到透镜框（122）的基端侧内周面内；并且

在透镜框（122）和摄像框（134）相互接触的嵌合部（139）上不使  
用粘接剂；

所述固定构件（128）将透镜框（122）和摄像框（134）相互固定。

8. 根据权利要求7所述的用于摄像装置的固定构件，其特征在于，所述固定构件（128）将透镜框（122）与摄像框（134）固定在所述嵌合部以外的部位。

9. 根据权利要求8所述的用于摄像装置的固定构件，其特征在于，所述固定构件（128）周面上形成有破坏部（128-1，128-2）。

10. 根据权利要求8或9所述的摄像装置，其特征在于，所述固定构件（128）固定在透镜框的外表面和摄像框的外表面上。

11. 根据权利要求9所述的摄像装置，其特征在于，所述破坏部（128-1）使用比摄像框软的材质形成。

12. 一种如权利要求3所述的摄像装置的修理方法，其特征在于，该摄像装置的修理方法具有：

通过对加工固定构件（128）的周面而形成的破坏部（128-1，128-2）施加力、使破坏部被破坏的工序；

更换所述透镜框及所述摄像框中至少任一个的工序；

使用新的固定构件（128）将分离后的透镜框与摄像框再次固定，或者不使用固定构件而直接将嵌合部（139）粘接、而将分离后的透镜框与摄像框再次固定的工序。

13. 根据权利要求12所述的修理方法，其特征在于，在所述更换的工序中更换所述透镜框和所述摄像框中的任一个的情况下，再次利用所述透镜框和摄像框中的另一个，再构成摄像装置。

14. 一种电子内窥镜，其特征在于，该电子内窥镜具有：

插入部，其被插入到体腔内，且设置有插通处置器具的通道；

前端部主体，其设置在所述插入部的前端；

升起装置，其设置在所述前端部主体上，配置在所述通道的前端开口附近，使从所述前端开口突出的处置器具的突出方向可变；

如权利要求1所述的摄像装置，通过所述摄像装置中的固体摄像元件把体腔内的像作为内窥镜图像进行摄像；

所述摄像装置中的光学窗构件（124）、所述多个透镜（123a、123b）

和透镜框（122）构成了物镜光学系统，

该物镜光学系统具有把与由所述插入部的基端到前端的方向所定义的线段成至少 90 度的方向作为视野方向的规定视野角，在以所述视野角内的所述视野方向为中心来把所述插入部的基端侧作为视野范围的与观察时的上侧视野角相当的第 1 视野角内，捕捉从所述前端开口突出的处置器具，使体腔内的像成像在所述固体摄像元件上；以及

视野角设定单元，其针对以所述视野角内的所述视野方向为中心来把所述插入部的前端侧作为视野范围的与观察时的下侧视野角相当的第 2 视野角，把所述第 1 视野角设定成小于等于所述第 2 视野角。

## 电子内窥镜

本申请是国际申请日为 2005 年 7 月 5 日，国际申请号为 PCT/JP2005/012417，国家申请号为 200580022848.3，发明名称为“电子内窥镜”的发明专利申请的分案申请。

### 技术领域

本发明涉及适合于使用处置器具进行处置的电子内窥镜。

### 背景技术

近年来，搭载有固体摄像元件的电子内窥镜在医疗领域等中得到广泛采用。作为第 1 先行例的电子内窥镜，在例如日本国特开 2003-230533 号公报中公开了一种把侧视或者后方斜视作为视野方向的电子内窥镜。

并且，在例如作为第 2 先行例的日本国特开 2004-72526 号公报中公开了一种具有可插通处置器具的通道并把侧视或者后方斜视作为视野方向的电子内窥镜。

在上述第 2 先行例中，作为物镜光学系统中的最前端的透镜，采用了使上侧视野角侧比下侧视野角侧厚的楔型透镜。

在上述第 2 先行例中，由于作为物镜光学系统中的最前端的透镜，采用了使上侧视野角侧比下侧视野角侧厚的楔型透镜，因而上侧视野角变宽，在使用处置器具来使处置器具的前端侧进入观察视野内的情况下，进入了上侧视野角内的处置器具的像被观察得小。

这样在先行例中，上半部分的视野角比下半部分的视野角宽，视野上侧的放大率比视野下侧的放大率小，因而在视野上侧进入了处置器具等的作为观察对象物的被摄体时显示得小。

另外，在具有改变处置器具的突出方向的升起台的侧视或者后方斜

视的内窥镜中，将物镜光学系统和升起台邻接配置在与插入部的前端部中的长度方向正交的左右方向。然后，在由配置于通道的出口附近的升起台限制了突出方向的状态下使处置器具的前端侧从通道出口突出的情况下，可在物镜光学系统的视野角内捕捉所突出的处置器具的前端侧。

在该情况下，在物镜光学系统的视野角针对视野方向把插入部的基端侧作为视野的上方向、并把插入部的前端侧作为视野的下方向的情况下，把物镜光学系统和升起台配置在插入部的前端部上，以使所突出的处置器具的前端侧进入上侧视野内。并且，由物镜光学系统所成像的光学像通过摄像元件进行光电转换，在作为内窥镜图像显示在显示装置上的情况下，也显示成针对物镜光学系统的中心的视野方向，使插入部的基端侧成为观察图像的上方向、并使插入部的前端侧成为观察图像的下方向。在使用具有改变处置器具的突出方向的升起台的侧视或者后方斜视的内窥镜来进行例如 ERCP（内窥镜的逆行性胆管胰管造影）等的处置的情况下，可执行以下手术方案，即：操作升起台来改变处置器具的突出方向，将导管从十二指肠乳头插入到胆管（或胰管）内。在进行这种处置的情况下，由升起台变更了突出方向的处置器具被设定成使其前端显示在由手术医生观察的观察图像的上半部分上。

因此，在显示于视野内的上侧的观察对象物比显示于视野内的下侧的观察对象物小的情况下，难以进行处置器具的定向，从而难以进行处置器具的操作。

#### 发明内容

因此，本发明的目的是提供一种使处置器具的定向更容易、并可更容易地观察进入上侧视野角内的处置器具等的观察对象物的电子内窥镜。

本发明的电子内窥镜的特征在于，该电子内窥镜具有：

插入部，其被插入到体腔内，且设置有插通处置器具的通道；

前端部主体，其设置在上述插入部的前端；

升起装置，其设置在上述前端部主体上，配置在上述通道的前端开

口附近，使从上述前端开口突出的处置器具的突出方向可变；

固体摄像元件，其设置在上述前端部主体上，把体腔内的像作为内窥镜图像进行摄像；

物镜光学系统，其设置在上述前端部主体上，具有把与由上述插入部的基端到前端的方向所定义的线段成至少 90 度的方向作为视野方向的规定视野角，在以上述视野角内的上述视野方向为中心来把上述插入部的基端侧作为视野范围的与观察时的上侧视野角相当的第 1 视野角内捕捉从上述前端开口突出的处置器具，使体腔内的像成像在上述固体摄像元件上；以及

视野角设定单元，其针对以上述视野角内的上述视野方向为中心来把上述插入部的前端侧作为视野范围的与观察时的下侧视野角相当的第 2 视野角，把上述第 1 视野角设定成小于等于上述第 2 视野角。  
根据上述结构，可更容易观察进入到上侧视野角内的处置器具等的观察对象物。

#### 附图说明

图 1 是具有本发明的实施例 1 的电子内窥镜系统的结构图。

图 2 是示出电子内窥镜的插入部中的主要部的剖面结构的图。

图 3A 是从图 2 的插入部的侧方所观察的前端部附近的结构的平面图。

图 3B 是示出设置在插入部的前端部上的升起台驱动机构的图。

图 3C 是示出处置器具插通用的通道的前端附近的结构的剖面图。

图 4 是示出摄像装置整体的剖面结构的剖面图。

图 5 是图 4 的 C—C 线剖面图。

图 6A 是图 4 的 D—D 线剖面图。

图 6B 是图 4 的 E—E 线剖面图。

图 6C 是图 4 的 F—F 线剖面图。

图 7A 是示出摄像装置中的形成有视野角设定单元的物镜光学系统部分的结构的图。

图 7B 是示出与图 7A 不同的形成有视野角设定单元的物镜光学系统部分的结构图。

图 8A 是示出固体摄像单元的框体结构的侧面图。

图 8B 是示出固体摄像单元的框体结构的底面图。

图 9A 是示出在使用图 7A 的物镜光学系统的情况下的显示在监视器上的内窥镜图像的说明图。

图 9B 是示出在使用图 7B 的物镜光学系统的情况下的显示在监视器上的内窥镜图像的说明图。

图 9C 是示出对象物成像在 CCD 上的状况和显示在监视器上的状况的说明图。

图 10 是装入有第 1 变形例的摄像装置的电子内窥镜的结构图。

图 11 是示出第 1 变形例的摄像装置的剖面结构的剖面图。

图 12 是用于对固定构件的粘接进行说明的说明图。

图 13 是用于对固定构件的粘接进行说明的说明图。

图 14A 是示出安装在透镜框上的固定构件的说明图。

图 14B 是示出在图 14A 的状态下使固定构件和 CCD 保持框分离的状况的说明图。

图 15A 是示出与图 14A 不同的结构的固定构件的说明图。

图 15B 是示出在图 15A 的状态下使固定构件和 CCD 保持框分离的状况的说明图。

图 16 是用于对分离方法进行说明的说明图。

图 17 是用于对分离方法进行说明的流程图。

图 18 是示出第 2 变形例的摄像装置的剖面图。

图 19 是示出第 3 变形例的摄像装置的剖面图。

图 20 是示出第 4 变形例的摄像装置的剖面图。

图 21 是示出第 5 变形例的摄像装置的剖面图。

图 22 是示出第 6 变形例的摄像装置的剖面图。

图 23 是示出第 7 变形例的摄像装置的剖面图。

图 24A 是示出第 8 变形例的摄像装置的剖面图。

图 24B 是示出图 24A 中的保持构件的立体图。

图 25 是示出 TAB 卷带的部件面（表面）的结构平面图。

图 26 是示出图 25 的背面结构的平面图。

图 27A 是在图 25 的 TAB 卷带上安装了电子部件等的状态下的 G—G 线剖面图。

图 27B 是图 27A 的 H—H 线剖面图。

图 28 是示出变形例的摄像装置的一部分的图。

图 29 是与现有的电子内窥镜的情况一样具有互换性，以便能在视野范围内捕捉处置器具的前端侧的情况的结构说明图。

图 30 是图 29 的作用的说明图。

图 31 是示出本发明的实施例 2 中的摄像装置的一部分的结构剖面图。

图 32A 是在图 31 的结构中使第 1 透镜不移动的情况下的作用说明图。

图 32B 是图 31 的结构的情况下的作用说明图。

图 33A 是示出第 1 变形例的摄像装置的一部分的结构剖面图。

图 33B 是示出第 2 变形例的摄像装置的一部分的结构剖面图。

## 具体实施方式

以下，参照附图对本发明的实施例进行说明。

### （实施例 1）

参照图 1 至图 30 对本发明的实施例 1 进行说明。

图 1 所示的电子内窥镜系统 1 由以下部分构成，即：电子内窥镜 2，其构成实施例 1；光源装置 3，其与该电子内窥镜 2 连接，从而供给照明光；视频处理器 5，其通过镜体电缆 4 与电子内窥镜 2 连接，并内置有对内置于电子内窥镜 2 中的摄像装置 26（参照图 4）进行信号处理的信号处理电路；以及监视器 6，其把通过与该视频处理器 5 连接的监视器电缆所输入的影像信号彩色显示在显示面上。

该电子内窥镜 2 具有：插入部 7，其被插入到体腔内等，细长且具

有挠性；操作部 8，其形成在该插入部 7 的基端侧；通用塞绳部 9，其从该操作部 8 延伸；以及镜体连接器部 10，其设置在该通用塞绳部 9 的端部，拆装自如地连接在光源装置 3 上。

在该镜体连接器部 10 的侧部设置有接点连接器部 10a，在该接点连接器部 10a 上设置了拆装自如的电连接器 4a 的镜体电缆 4 的另一端通过电连接器 4b 拆装自如地连接在视频处理器 5 上。

上述插入部 7 由以下部分构成，即：前端部 11，其设置有摄像装置 26（后面在图 2 进行描述）等；弯曲自如的弯曲部 12，其形成在该前端部 11 的基端侧；以及长尺寸的挠性管部 13，其从该弯曲部 12 的基端侧到达操作部 8 的前端侧。

在上述操作部 8 的顶部设置有设有多个开关 14a 的开关部 14。并且，在操作部 8 的侧面设置有进行供气/供水控制的供气/供水控制部 15 和进行吸引控制的吸引控制部 16。而且，在该操作部 8 上设置有弯曲操作旋钮 17，用户通过把持操作部 8 的前端侧的把持部 18 来操作该弯曲操作旋钮 17，从而可使弯曲部 12 弯曲。

并且，在上述插入部 7 内插通有未作图示的供气/供水管路，该供气/供水管路借助操作部 8 连接在供气/供水控制部 15 上。而且，插通通用塞绳部 9 内的供气/供水管路的后端到达镜体连接器部 10，从而与光源装置 3 内的供气/供水机构连接。

并且，插通在插入部 7 内的用于进行处置器具插通和吸引的处置器具用管路（也称为通道）19（参照图 3C）在后方侧，在操作部 8 的前端附近分支成两个管路，一个与处置器具插入口 19b 连通，另一个通过吸引控制部 16 与通用塞绳部 9 内的吸引管路连通。该吸引管路到达镜体连接器部 10 的未作图示的吸引管头。

并且，该通道 19 与在前端部 11 开口的前端开口 19a 连通，在吸引动作时从前端开口 19a 吸引体液等。在从处置器具插入口 19b 插入了钳子（套管）等的处置器具的情况下，其前端侧成为突出的处置器具出口。

并且，在插入部 7、操作部 8 以及通用塞绳部 9 内插通有传送照明光的光导 20（参照图 2），该光导 20 的基端侧到达镜体连接器部 10。该

光导 20 传送从光源装置 3 内部的灯所供给的照明光。然后，所传送的照明光从固定在前端部 11 上的前端面进一步通过安装在照明窗上的照明透镜 21 出射到该照明透镜 21 的前端面的前方（插入部 7 的侧方），对患部等的被摄体进行照明。

如图 2 所示，前端部 11 将大致圆柱形状的侧面部分从前端切开，形成与侧方侧对置的平坦面，在该平坦面上，在插入部 7 的长度方向上邻接设置有上述照明窗和观察窗。

在该观察窗上安装有装入了物镜光学系统 22 的物镜光学系统单元 23。并且，在物镜光学系统单元 23 的基端安装有搭载了作为固体摄像元件的电荷耦合元件（简称为 CCD）24 的固体摄像单元 25。由物镜光学系统单元 23 和固体摄像单元 25 形成对被摄体进行摄像的摄像装置 26。

然后，由从照明透镜 21 出射的照明光照明的被摄体的光学像由物镜光学系统 22 成像在 CCD 24 的摄像面上，由该 CCD 24 进行光电转换。该 CCD 24 安装在收纳于固体摄像单元 25 内的 TAB（Tape Automated Bonding：带式自动键合）卷带 27 上，在该 TAB 卷带 27 上还安装有晶体管和电容器等的电子部件 28。信号电缆 29 连接在该 TAB 卷带 27 的后端侧。

该信号电缆 29 插通插入部 7 内，并通过图 1 所示的镜体电缆 4 与视频处理器 5 连接。然后，由视频处理器 5 内的信号处理电路从由 CCD 24 所摄像的摄像信号生成影像信号，该影像信号被输入到监视器 6 中。

图 3A 示出从图 2 中的纸面的上侧观察前端部 11 的平面图。如该图 3A 所示，构成前端部 11 的前端部主体 31 中的与照明窗和观察窗邻接的中央附近从前端侧切开并配置有构成升起装置的处置器具升起台（以下简称升起台）32。

并且，与该升起台 32（邻接的照明窗和观察窗的相反侧）邻接配置有使该升起台 32 升起的升起驱动机构 33，由升起台 32 和升起驱动机构 33 形成升起装置。

该升起驱动机构 33 与传递升起力的缆线 34 连接。作为该升起驱动机构 33，如图 3B 和图 3C 所示，升起台 32 由（作为旋转轴的）升起台

轴 35 转动自如（升起自如）地支撑。并且，在该升起台 32 上安装有用于提供升起力的轴和联杆 36。

并且，该联杆 36 通过连接构件与缆线 34 连接，通过使该缆线 34 进退，如图 3C 所示，可使升起台 32 升起。另外，图 3B 示出从图 3A 的侧方所观察的升起动作的概略，图 3C 根据图 3A 的 B—B 剖面示出升起的升起台附近的剖面结构。

上述缆线 34 被插通在缆线插通用的管 37 内，该缆线 34 的后端与设置在图 1 的操作部 8 上的升起操作旋钮 38 连接。

并且，用户通过进行转动该升起操作旋钮 38 的操作，使缆线 34 进退移动，从而可使升起台 32 处于升起或不升起的状态。即，通过操作该升起操作旋钮 38，可把升起台 32 的升起角调整成任意角度。通过使该升起台 32 的升起角变化，可进行限制来使处置器具的突出方向可变。另外，如后面在图 29 中所述的那样，在本实施例中，通过使升起台轴 35 的位置比先行例的情况偏移至插入部 7 的前端侧来设置，能在观察视野内可靠地捕捉在把升起台 32 设定成最大升起角的情况下的处置器具的前端侧。

图 4 示出图 2 所示的摄像装置 26 部分的放大图。

如图 4 所示，物镜光学系统 22 的前透镜系统安装在第 1 透镜框 41 上，并且后透镜系统安装在第 2 透镜框 42 上，将该两透镜框 41、42 以嵌合的方式相连接。

并且，在本实施例中，设置有前端外嵌在第 1 透镜框 41 上、且覆盖两透镜框 41、42 的嵌合部分的外周的连接框 43，由该连接框 43 对两透镜框 41、42 进行加固。并且，在该情况下，将第 1 透镜框 41 和连接框 43 的嵌合部粘接固定。在第 2 透镜框 42 上设置级差部，在连接框 43 的内侧及其下侧的空间内填充粘接剂 43a，将连接框 43 粘接固定在第 2 透镜框 42 上，从而进行物镜光学系统 22 的前透镜系统和后透镜系统的定位。摄像装置 26 借助第 1 透镜框 41 的固定定位部和连接框 43 的嵌合部定位在前端部主体 31 上。

并且，在透镜框 42 的后端，与收纳有 TAB 卷带 27 的摄像框 44 连

接，其中，该摄像框 44 配置在 CCD 24 的周围及其后端侧，该 CCD 24 配置在固体摄像元件 25 的前端侧，该 TAB 卷带 27 搭载有电子部件 28。该摄像框 44 的底部被切开，如图 6A 等以及图 8A 和图 8B 所示，由形成为大致筒体形状且具有密封功能的金属制的密封框 45 覆盖来连接。该密封框 45 比起摄像框 44 的后端进一步朝后方侧延伸，并且也覆盖与 TAB 卷带 27 连接的信号电缆 29 的前端侧的连接部。

并且，该密封框 45 由热收缩管 46 覆盖。另外，图 8A 示出密封框 45 的侧面图，图 8B 示出底面图。

被作成薄壁的该密封框 45 的底部侧朝前方突出，该突出部分如图 4 所示，与摄像框 44 中的倾斜切割的其底部连接。通过这样倾斜切割摄像框 44 中的底部后端，实现高度方向（侧视方向）的尺寸缩短。

并且，在图 4 中的 D—D 线剖面所示的位置上，在该密封框 45 的底面上形成有开口 45a。这是为了使底部侧的突出部的横宽比后端侧的筒部的横宽（参照图 6B）宽，而且在弯曲成型时使突出部的形状稳定（不带有弯曲 R）。并且，如图 4 所示将前端倾斜切割，使用底面侧（比起上端）朝前方突出的形状的热收缩管 46 覆盖该开口 45a 来堵塞开口 45a，从而确保水密功能。

并且，该密封框 45 如图 4 以及图 6B 和图 6C 所示，采用在大致后侧半部分设置有使上部折叠来进行双层重叠的重叠部 45b（参照图 4）的结构，从而提高其强度。并且，前侧（如后侧那样）形成为不进行折叠而容易加工的形状，并完全覆盖摄像框 44 的上部（即使部件尺寸有差异）。

另外，物镜光学系统 22 的轴如图 4 和图 2 所示，形成为比起与插入部 7 的轴方向正交的侧方进一步靠后方稍微倾斜，安装有该物镜光学系统 22 的透镜框 41、42 也沿着轴配置，安装在透镜框 42 的后端的摄像框 44 比起透镜框 41 朝前端侧突出。在图 4 的情况下，后述的摄像光轴 O 和物镜光学系统 22 的轴大致一致。另外，在本说明书中，物镜光学系统 22 和构成该物镜光学系统 22 的透镜的轴定义成通过其中央。

并且，使邻接配置在摄像装置 26 的前端侧的光导 20 的前端侧弯曲大于 90 度，从而配置成使摄像装置 26 中的（朝前端侧）突出的前端侧

的一部分进入到由该弯曲所形成的空间内。

通过这样配置，缩短了前端部主体 31 的硬质长度。在图 2 所示的图示例中，比起照明透镜 21 的后端位置，摄像框 44 的前端部分按照由距离 L 表示的部分位于前端侧。即，与摄像装置 26 邻接配置有出射照明光的照明透镜 21，在上述摄像装置 26 的至少一部分进入到将该照明透镜 21 的面向与上述插入部 7 的长度方向垂直的方向作了投影的区域内的位置上配置摄像装置 26。

在先行例中，前端硬质长度长，然而通过采用上述结构，可达到使摄像装置 26 和照明透镜 21 的插入部 7 的长度方向的距离减小来缩短前端硬质长度的目的。

并且，如图 5 所示，针对摄像框 44 的宽度，把配置在其内侧的 TAB 卷带 27 的宽度设定成保持适度间隙 a 的尺寸。即，即使在确保了该间隙的摄像框 44 内收纳了将 CCD 24 在标准范围内通过位移（水平方向、旋转方向）来安装的 TAB 卷带 27 的情况下，也能把所摄像的像的歪斜角（围绕摄像面的中心轴的旋转角）的标准离差保持为小于所需要的值。

一般在医疗用电子内窥镜的情况下，对所使用的内窥镜进行可靠灭菌处理是防止感染症等所需要和不可欠缺的。在使用洗涤液进行消毒和灭菌的情况下，消毒作业复杂，具有使洗涤液的废液处理需要很多费用的缺点。

因此，最近，伴随复杂作业，高压高温水蒸气灭菌（高压灭菌器等）在内窥镜设备，特别是硬性镜中正成为主流。

特别是在电子内窥镜中，当湿气等的水分稍微侵入到前端部内时，有可能使物镜光学系统从内侧产生模糊，或者使固体摄像元件和搭载有对来自固体摄像元件的信号进行处理的电子部件的基板等腐蚀或短路，从而使在这种状态下所获得的内窥镜图像的画质显著下降。

因此，提出了各种用于防止水分侵入到由物镜光学系统、固体摄像元件以及基板构成的摄像单元内、防止构成构件劣化的手段。

然而，以往，几乎没有作出对摄像单元的修理/更换加以考虑的提案。在例如日本国特开 2000—201884 号公报中采用了以下结构，即：把固定

安装有物镜光学系统的透镜框嵌入到固定安装有 CCD 的 CCD 框的内周面内，进行高精度的轴对准，之后使用粘接剂等进行气密连接固定。

在该结构中，为了进行例如透镜框内的物镜的更换，假定要将透镜框和 CCD 框相互取下。这样，在剥离粘接剂时，CCD 框内周的安装面发生损坏。在将这种具有损坏的 CCD 框和新透镜框粘接固定的情况下，由于安装面的损坏而不能进行高精度的光学对准。即，光学性能、对焦等恶化。

即，以往，具有以下问题：物镜或 CCD 一旦拆卸就不能再利用，即使仅在物镜或 CCD 中的一方有不利状况的情况下，也必须进行整体更换。

因此，目的是提供即使在摄像单元的修理和更换时，也能再利用更换前的部件的摄像装置，对图 1 所示的电子内窥镜 2 以及以下的电子内窥镜和搭载在这些电子内窥镜上的摄像装置进行说明。

首先，参照图 10 对第 1 变形例的电子内窥镜进行说明。

如图 10 所示，电子内窥镜 101 具有：细长的插入部 102，与该插入部 102 的手边侧连设并由手术医生把持来进行各种操作的操作部 103，以及从该操作部 103 延设的通用塞绳 104。在该通用塞绳 104 的另一端设置有连接器部 105，从而可使连接器部 105 与未作图示的光源装置和 CCU（照相机控制单元）连接。

在操作部 103 内设置有弯曲操作杆 111 和使钳子等的处置器具插入的处置器具插入口 112 等。并且，插入部 102 由以下部分构成，即：与操作部 103 连设的具有挠性的挠性管 110，与挠性管的前端连设的弯曲部 109，以及与弯曲部 109 的前端连设的前端部 108。在前端部 108 上配置有图 11 的摄像装置。另外，在前端部 108 上，除了图 11 的摄像装置以外，还配设有传递照明光的未作图示的光导纤维等。

图 11 的摄像装置由作为观察光学系统的物镜单元 121 和作为摄像手段的摄像单元 130 构成。配置在摄像装置的前端的物镜单元 121 在前面设置有光学窗构件 124。光学窗构件 124 采用朝电子内窥镜 101 的前端部 108 的前端外表面露出的结构，由例如蓝宝石制的凹透镜构成。凹透镜的前端侧表面（底面）平坦，基端侧表面呈凹形状。

光学窗构件 124 安装在透镜框 122 上。透镜框 122 具有前端侧和基端侧开口的筒形状。光学窗构件 124 被嵌入到金属制的透镜框 122 的前端侧内周面内，将光学窗构件 124 的外周和透镜框 122 的前端侧内周气密固定。例如，使用环氧树脂系的粘接剂或钎焊进行固定。

并且，在透镜框 122 上，从前端侧开始配置有透镜 123a、123b。各透镜 123a、123b 分别将全周使用粘接剂固定粘接在透镜框 122 的内周上。由于透镜框 122 在内周面具有突起部，因而将光学窗构件 124 从透镜框 122 的前端侧插入，将透镜 123a、123b 从透镜框 122 的基端侧插入来进行组装。

在该物镜单元 121 的基端侧配置有摄像单元 130。摄像单元 130 具有作为固体摄像元件的 CCD 131、玻璃盖 132、以及玻璃罩 133。CCD 131 把通过物镜单元 121 入射的被摄体的光学像转换成电信号。在 CCD 131 的基端侧设置有未作图示的 TAB (Tape Automated Bonding) 构件，该构件与插通到电子内窥镜 101 基端侧的未作图示的电缆电连接。使用该电缆把驱动信号供给到 CCD 131，并传送来自 CCD 131 的图像信号。

在 CCD 131 上，使用 UV 粘接剂等粘贴玻璃盖 132，以便覆盖构成像素部的未作图示的摄像面。在玻璃盖 132 上在相对于上述像素部中心定心的状态下还粘接固定有圆形平板的玻璃罩 133。即，将 CCD 131、玻璃盖 132 以及玻璃罩 133 一体粘接固定。

固定在 CCD 131 上的玻璃罩 133 安装在作为摄像框的 CCD 保持框 134 上。CCD 保持框 134 具有前端侧和基端侧开口的筒形状，把玻璃罩 133 嵌入到基端侧的内周面内，并将玻璃罩 133 的外周面和 CCD 保持框 134 的内周面使用未作图示的粘接剂固定粘接。

使透镜框 122 和 CCD 保持框 134 相互嵌合。嵌合是指间隙是 0.005~0.03mm。即，透镜框 122 的外径和 CCD 保持框 134 的内径大致相同，从而把透镜框 122 的基端侧嵌入到 CCD 保持框 134 的前端侧内周面内。由此，可使物镜单元 121 和摄像单元 130 的轴一致。

在本第 1 变形例中，当透镜框 122 和 CCD 保持框 134 连接时，在透镜框 122 的基端侧外周面和 CCD 保持框 134 的前端侧内周面的相互接触

的安装面（嵌合部）139 上不使用粘接剂等。在本第 1 变形例中，为使透镜框 122 和 CCD 保持框 134 相互间固定，使用作为发挥安装部功能的固定构件 128。

固定构件 128 是将基端侧作了前面开口、并将前端侧以规定直径作了开口的筒状构件，基端侧内径比 CCD 保持框 134 的外径稍大。被设定成比上述嵌合间隙大。例如，被设定成大于等于 0.03mm。作为固定构件 128，使用至少比 CCD 保持框 134 的材料软的材料，例如塑料和缩醛树脂等的材料。并且，作为固定构件 128，最好使用比透镜框 122 软的材料。并且，如果 CCD 保持框 134 或透镜框 122 是不锈钢制，则可以使用黄铜构成固定构件 128。

固定构件 128 的前端侧开口形成为可安装在透镜框 122 的外周面上的尺寸。在透镜框 122 的外周面，在距前端规定的位置上形成有突部 129，使固定构件 128 的前端面与该突部 129 抵接，从而将该前端面和突部 129 的基端侧面的粘接部 138 使用未作图示的粘接剂，例如环氧树脂系粘接剂粘接固定。这样，突部 129 也成为未作图示的镜体和摄像装置的定位以及固定构件 128 和透镜框 129 的定位的单元。

另外，固定构件 128 的前端的内周面和透镜框 129 的外周面的接合面也可以使用粘接剂粘接固定。在该情况下，例如，如图 12 所示，可使用粘接剂 128a 粘接固定，因而粘接面积扩大，可牢固固定。并且，如图 13 所示，突部 129 的周面和固定构件 128 的前端面可以使用粘接剂 128b 粘接固定。在该情况下，通过去除粘接剂，可再利用物镜。

在本第 1 变形例中，在将固定构件 128 粘接固定在物镜单元 121 上之后，把 CCD 保持框 134 插入到固定构件 128 的基端侧内周面内。然后，在进行轴对准和对焦的同时，在固定构件 128 的内周面和 CCD 保持框 134 的外周面之间的间隙（粘接部 137）内填充粘接剂 135，在将两者定位的同时进行粘接固定。

在这样构成的第 1 变形例的组装中，首先，在透镜框 122 上固定安装光学窗构件 124 和透镜 123a、123b，在 CCD 保持框 134 上固定安装一体构成的 CCD 131、玻璃盖 132 以及玻璃罩 133。然后，在透镜框 122

的外周侧，在突部 129 的粘接部 138 中将固定构件 128 粘接固定。

在该状态下，把透镜框 122 嵌入到 CCD 保持框 134 的前端侧内周面内。在两者的嵌合部 139 中不涂布粘接剂。根据 CCD 保持框 134 的内径和透镜框 122 的外径的尺寸精度，将两者嵌合，从而可进行高精度的轴对准。

在该嵌合作业中，将 CCD 保持框 134 插入到固定构件 128 内。然后，在 CCD 保持框 134 的外周面和固定构件 128 的内周面之间的间隙（粘接部 137）内填充粘接剂 135，进行对焦，之后进行粘接固定。这样，获得由物镜单元 121 和摄像单元 130 构成的摄像装置。这里，为了进行修理或更换等，假定将物镜单元 121 和 CCD 保持框 134 拆卸。在该情况下，将 CCD 保持框 134 的外周面和固定构件 128 的内周面对置的粘接部 137 的粘接剂 135 剥离。

图 14A 和图 14B 是示出在该情况下的拆卸方法（分离方法）的一例的说明图。图 14A 示出安装在透镜框 122 上的固定构件 128，图 14B 示出固定构件 128 和 CCD 保持框 134 的分离。图 17 是示出拆卸方法的一例的流程图。

如图 14A 所示，对固定构件 128 的周面进行加工，形成与物镜的轴平行的槽状的破坏部 128-1（图 17 的步骤 S1）。另外，破坏部 128-1 可以在组装前形成。破坏部 128-1 在周面上形成一个以上。由此，安装部 128 在破坏部 128-1 中的耐破裂性劣化。

在图 14A 中示出了在安装部 128 上设置了四个破坏部 128-1 的例，通过对由破坏部 128-1 所划分的一个块径向施加力，使该块在破坏部 128-1 处破坏（步骤 S2）。由此，可容易剥离固定构件 128 的内周面和 CCD 保持框 134 的外周面的粘接（步骤 S3），可将固定构件 128 和 CCD 保持框 134 分离。

CCD 保持框 134 和透镜框 122 在嵌合部 139 中嵌合而不粘接，CCD 保持框 134 和透镜框 122 可相互取下，而不会使嵌合部 139 受到损坏（步骤 S4）。即，可将物镜单元 121 和摄像单元 130 分离。

并且，图 15A 和图 15B 是示出拆卸方法的另一例的说明图。图 15A

示出安装在透镜框 122 上的固定构件 128，图 15B 示出固定构件 128 和 CCD 保持框 134 的分离。

如图 15A 所示，对固定构件 128 的周面进行加工，形成与物镜的轴垂直的槽状的破坏部 128-2。破坏部 128-2 在固定构件 128 的周面形成圆周状。由此，安装部 128 在破坏部 128-2 中的耐破裂性劣化。在该情况下，通过将突部 129 和 CCD 保持框 134 相互反向扭转，在破坏部 128-2 中使固定构件 128 破坏。

由此，可容易剥离固定构件 128 的内周面和 CCD 保持框 134 的外周面的粘接，可将固定构件 128 和 CCD 保持框 134 分离。即，可将物镜单元 121 和摄像单元 130 分离。例如，破坏部 128-2 配置于在透镜框 122 和固定构件 128 的径向具有最大间隙的部位上。此时，破坏部 128-2 通过使固定构件 128 与突部 129 抵接来配置在合适的位置上。

在这种拆卸作业中，由于固定构件 128 使用比 CCD 保持框 134 软的材料构成，因而在剥离作业时，即使有时固定构件 128 发生损坏或者破损，也几乎不会使 CCD 保持框 134 受到损坏。并且，即使伴随剥离作业而使 CCD 保持框 134 受到损坏，该损坏也仅发生在 CCD 保持框 134 的外周面，而不发生在嵌合部 139 上。

在该情况下，有时在透镜框 122 和固定构件 128 接合的状态下取下 CCD 保持框 134 和透镜框 122。并且，当取下时，粘接部 138 的粘接剂也剥离，也有时使固定构件 128 与透镜框 122 脱开。并且，也有时由于软材料的固定构件 128 折断而使透镜框 122 和固定构件 128 的接合脱开。在任何一种情况下，都不会使 CCD 保持框 134 和透镜框 122 的嵌合部 139 受到任何损坏。

这样，可进行由 CCD 保持框 134 所保持的摄像单元 130 和由透镜框 122 所保持的物镜单元 121 的拆卸。在该拆卸作业中，由于至少 CCD 保持框 134 的嵌合部 139 不会受到任何损坏，因而即使例如在仅更换物镜单元 121 并再利用摄像单元 130 的情况下，也能进行高精度的轴对准和对焦。

另外，在图 15A 的情况下，由于物镜单元 121 和摄像单元 130 的双

方都没有损坏，因而可再利用该双方。

这样，在本第 1 变形例中，在透镜框和 CCD 保持框连接时，不粘接对物镜的轴对准和对焦产生影响的嵌合部，而在其他部分中将透镜框和 CCD 保持框粘接固定。由此，在将透镜框和 CCD 保持框拆卸的情况下，防止至少透镜框和 CCD 保持框的嵌合部发生损坏，可进行拆卸后的再利用。例如，即使在物镜单元内产生灰尘、损伤等的不利状况的情况下，通过拆卸来仅更换物镜单元，并再利用摄像单元，可再构成摄像装置。

例如，如图 16 所示，也能采用以下结构，即：使 CCD 保持框 134 外周和固定构件 128 内周嵌合，将突部 129' 的背面和固定构件 128 的前端面使用粘接剂 128-3 粘接固定。在该情况下，以垂直于物镜的轴的方式把未作图示的刃具插入到粘接剂 128-3 内进行切断破坏。或者，使用溶剂来使粘接剂 128-3 膨润或溶解。由此，可取下物镜单元 121，而不会使突部 129' 和 CCD 保持框 134 的嵌合部受到损坏。即，在该情况下，也能再利用物镜单元 121。

这样，通过改变固定构件、突部以及 CCD 保持框的嵌合关系，可改变进行再利用的部位。

另外，在图 11 中对分开构成透镜框 122 和固定构件 128 的例子作了说明，然而可以一体构成固定构件 128 和透镜框 122。在该情况下，固定构件的部分也使用与透镜框相同的材料构成。

并且，本第 1 变形例对把透镜框嵌入到 CCD 保持框的内周面内的例子作了说明，然而显然，也能适用于把 CCD 保持框嵌入到透镜框的内周面内。在该情况下，在透镜框的内周面和 CCD 保持框的外周面的嵌合部不使用粘接剂，而在其他部分中将透镜框和 CCD 保持框粘接固定即可。

另外，只要是将各透镜固定在透镜框上、并将 CCD 和玻璃罩等固定在 CCD 保持框上的结构，物镜单元和摄像单元的结构就能采用各种结构，例如，显然，透镜的形状和数量不限于图 11。

并且，根据本第 1 变形例，将透镜框和摄像框固定在嵌合部以外的部位，即使在这些部件小的情况下，也能容易将两者相互固定，且作业性优良。并且，设置了通过具有破坏部的固定构件将透镜框和摄像框固

定的结构，利用使破坏部破坏的简单作业，可容易将透镜框和摄像框分离。并且，即使在摄像框和透镜框小的情况下，也能使用比较容易的结构在维持作业性的同时将两者固定。并且，将固定构件固定在透镜框的外表面和摄像框的外表面上，与把固定构件安装在透镜框或摄像框或者该双方的内面上的情况相比较，固定构件的安装更容易。并且，破坏部使用比摄像框软的材质形成，在破坏部的破坏时，可有效防止使摄像框受到损坏。

另外，在将分离后的物镜单元（透镜框）和摄像单元（摄像框）再次固定时，可以使用新的固定构件，也可以不使用固定构件而直接将嵌合部粘接。在前者的情况下，在再次进行修理的情况下，可再利用部件，在后者的情况下，具有不使用固定构件而费用稍微低廉的优点。

图 18 是示出第 2 变形例的剖面图。在图 18 中，对与图 11 相同的构成要素附上相同符号而省略说明。

如上所述，不在对物镜的轴对准和对焦产生影响的嵌合部中使透镜框和 CCD 保持框粘接，而在其他部分中进行粘接，从而使透镜框和 CCD 保持框相互固定即可，固定构件等的形状配置不作特别限定。本第 2 变形例示出了把固定构件安装在 CCD 保持框侧的情况的例子。

在图 18 中，假定固定在透镜框 122' 上的光学窗构件 124 和透镜 123a、123b 与图 11 是同一物，在 CCD 保持框 141 上一体构成的 CCD 131、玻璃盖 132 以及玻璃罩 133 也与图 11 是同一物。透镜框 122' 和 CCD 保持框 141 的内径和外径与图 11 的透镜框 122 和 CCD 保持框 134 的内径和外径分别相同。在本第 2 变形例中，与图 11 的固定构件 128 相当的固定构件 142 使用未作图示的粘接剂粘接固定在 CCD 保持框 141 的外周面上。另外，固定构件 142 使用比 CCD 保持框 141 软的材料构成，这一点与第 1 变形例相同。

在组装时，把透镜框 122' 嵌入到 CCD 保持框 141 的前端侧内周面内。由此，可进行高精度的轴对准。另外，在两者的嵌合部 149 内不涂布粘接剂。

把透镜框 122' 插入到固定构件 142 内。在透镜框 122' 的外周面和

固定构件 142 的内周面之间（粘接部）填充粘接剂 145，进行对焦，之后将透镜框 122' 和固定构件 142 相互粘接固定。

比起嵌合部 149 在前端侧的透镜框 122' 的外周面和 CCD 保持框 141 的前端侧的固定构件 142 的内周面形成有呈周状的槽，构成用于阻止渗出到基端侧的粘接剂 145 到达嵌合部 149 的粘接凹槽 143。通过把粘接剂 145 适量配置在透镜框 122' 的外周面和固定构件 142 的内周面之间的粘接部，并设置粘接凹槽 143，能可靠防止粘接剂 145 到达嵌合部 149。这样，可获得由物镜单元 121' 和摄像单元 130' 构成的摄像装置。

这里，为了进行修理或更换等，假定将物镜单元 121' 和 CCD 保持框 141 拆卸。在该情况下，将配置在透镜框 122' 的外周面与固定构件 142 的前端面和内周面对置的部分上的粘接剂 145 剥离。由于固定构件 142 使用比 CCD 保持框 141 软的材料构成，因而在剥离作业时，即使有时固定构件 142 发生损坏或者破损，也几乎不会使 CCD 保持框 141 受到损坏。并且，即使伴随剥离作业而使 CCD 保持框 141 受到损坏，该损坏也仅发生在 CCD 保持框 141 的外周面，而不发生在嵌合部 149 上。

这样，在本第 2 变形例中，在将透镜框和 CCD 保持框拆卸的情况下，可防止至少透镜框和 CCD 保持框的嵌合部发生损坏，从而能进行拆卸后的再利用。

另外，在图 18 中对分开构成 CCD 保持框 141 和固定构件 142 的例子作了说明，然而可以一体构成固定构件 142 和 CCD 保持框 141。在该情况下，固定构件的部分也使用与 CCD 保持框相同的材料构成。

图 19 是示出第 3 变形例的剖面图。在图 19 中，对与图 11 相同的构成要素附上相同符号而省略说明。

在图 19 中，透镜框 122 以及固定在透镜框 122 上的光学窗构件 124 和透镜 123a、123b 与图 11 是同一物。在本第 3 变形例中，将一体构成的 CCD 131、玻璃盖 132 以及玻璃罩 133 粘接固定在 CCD 保持框 155 上。CCD 保持框 155 的内径与 CCD 保持框 134 的内径相同，从而可在作为前端侧内周面的嵌合部 159 中嵌入透镜框 122。

在本第 3 变形例中，固定构件 152 构成为与图 11 的固定构件 128 大

致相同的形状,内径与 CCD 保持框 155 的前端侧的外径大致一致。然后,在 CCD 保持框 155 的外周面和固定构件 152 的内周面分别形成有相互同一螺丝形状的螺丝牙,构成螺丝部 154。即,通过利用该螺丝部 154 把 CCD 保持框 155 螺入到固定构件 152 内,可将 CCD 保持框 155 和固定构件 152 相互固定。

即,在组装时,在将 CCD 保持框 155 螺入到固定构件 152 内进行了一体化的状态下,把透镜框 122 嵌入到 CCD 保持框 155 的前端侧内周面内。在该嵌入作业的同时,进行物镜的轴对准和对焦。另外,在 CCD 保持框 155 的前端侧内周面和透镜框 122 的基端侧外周面的嵌合部 159 内不涂布粘接剂。

把透镜框 122 从固定构件 152 的前端侧插入。在进行了对焦的状态下,在透镜框 122 的突部 129 和固定构件 152 的前端面之间以及在透镜框 122 的外周面和固定构件 152 的内周面之间填充粘接剂 153,将透镜框 122 和固定构件 152 相互粘接固定。这样,使物镜单元 151 和摄像单元 150 高精度地进行轴对准和对焦,构成摄像装置。

这里,为了进行修理或更换等,假定将物镜单元 151 和 CCD 保持框 155 拆卸。在该情况下,剥离粘接剂 153,使物镜单元 151 沿周向旋转,利用螺丝部 154,与固定构件 152 一起解除透镜框 122 和 CCD 保持框 155 的螺合即可。由此,嵌合部 159 当然不会使 CCD 保持框 155 受到任何损坏,可进行物镜单元 151 和 CCD 保持框 155 的拆卸。

这样,在本第 3 变形例中,可取得与上述第 1 或第 2 变形例相同的效果。并且,在本第 3 变形例中,具有拆卸更容易的优点。

另外,在本第 3 变形例中,在把固定构件 152 预先粘接固定在透镜框 122 上之后,也能利用螺丝部 154 使 CCD 保持框 155 和透镜框 122 嵌合。

图 20 是示出第 4 变形例的剖面图。在图 20 中,对与图 11 相同的构成要素附上相同符号而省略说明。本第 4 变形例是适用于把透镜框侧配置在 CCD 保持框的外侧的外嵌合的例子。

在图 20 中,在构成物镜单元 171 的透镜框 172 上,在内周面粘接固

定有光学窗构件 124 和透镜 173a、173b。另一方面，将一体构成的 CCD 131、玻璃盖 132 以及玻璃罩 133 粘接固定在 CCD 保持框 175 上，构成摄像单元 170。

在本第 4 变形例中，CCD 保持框 175 的外径和透镜框 172 的内径大致相同，把 CCD 保持框 175 的前端侧嵌入到透镜框 172 的基端侧内周面内。在 CCD 保持框 175 的前端侧外周面和透镜框 172 的基端侧内周面的嵌合部 179 内不使用粘接剂。通过使 CCD 保持框 175 和透镜框 172 在嵌合部 179 中嵌合，可进行轴对准。

在本第 4 变形例中，在 CCD 保持框 175 和透镜框 172 的外周侧采用使前端开口具有比透镜框 172 的外径稍大的内径、并使基端侧开口具有比 CCD 保持框 175 的外径稍大的内径的固定构件 176。

在组装时，使固定构件 176 的内周面与 CCD 保持框 175 或透镜框 172 的任意一方的外周面粘接。例如，在将 CCD 保持框 175 和固定构件 176 使用粘接剂 178a 粘接固定的状态下，把 CCD 保持框 175 的前端侧嵌入到透镜框 172 的基端侧内周面内。然后，在进行了轴对准和对焦之后，将透镜框 172 的外周面和固定构件 176 的内周面使用粘接剂 178b 粘接固定。这样，使物镜单元 171 和摄像单元 170 高精度地进行轴对准和对焦，以构成摄像装置。

这里，为了进行修理或更换等，假定将物镜单元 171 和 CCD 保持框 175 拆卸。在该情况下，剥离例如粘接剂 178a，将物镜单元 171 从 CCD 保持框 175 上取下。由于在嵌合部 179 内不使用粘接剂，因而不会使 CCD 保持框 175 受到任何损坏，可进行物镜单元 171 和 CCD 保持框 175 的拆卸。

这样，在本第 4 变形例中，可取得与上述第 1~第 3 变形例相同的效果。

另外，为了容易进行修理/拆卸，还考虑将透镜框和 CCD 保持框使用螺丝结合。图 21 是示出该情况的结构例的剖面图。在图 21 中，对与图 11 相同的构成要素附上相同符号而省略说明。

在图 21 中，在透镜框 181 上粘接固定有光学窗构件 124 和透镜 182a、

182b。另一方面，将一体构成的 CCD 131、玻璃盖 132 以及玻璃罩 133 粘接固定在 CCD 保持框 183 上。在本第 5 变形例中，CCD 保持框 183 的内径和透镜框 181 的外径大致相同。并且，在 CCD 保持框 183 的内周面和透镜框 181 的外周面形成有同一螺丝形状的螺丝部 189。由此，可把透镜框 181 的基端侧螺入到 CCD 保持框 183 的前端侧内周面内。在由螺丝部 189 构成的嵌合部内不使用粘接剂。可使用该嵌合部进行轴对准。

在本第 5 变形例中，在透镜框 181 的前端的外周面上，使用粘接剂 185a 粘接固定有前端罩 185。作为前端罩 185，使用例如塑料和缩醛树脂等的较软材料。在该前端罩 185 上粘接安装有前端硬性部 186。另外，使前端硬性部 186 和透镜框 181 的外周面不粘接。前端硬性部 186 通过弹性粘接剂 184 配置在与 CCD 保持框 183 之间。

在本第 5 变形例中，在前端硬性部 186 上，在与 CCD 保持框 183 对置的位置上径向形成有螺丝孔 187。通过把螺丝 188 螺入螺丝孔 187 内，可把 CCD 保持框 183 固定在前端硬性部 186 上。即，CCD 保持框 183 和透镜框 181 通过前端硬性部 186 和前端罩 185 相互固定。由此，防止在对焦后透镜框 181 相对于 CCD 保持框 183 旋转，阻止发生焦点偏离。

这里，为了进行修理或更换等，假定将透镜框 181 和 CCD 保持框 183 拆卸。在该情况下，剥离粘接剂 185a，并使螺丝 188 旋转来从螺丝孔 187 上取下。然后，使透镜框 181 沿周向旋转，利用螺丝部 189 来解除透镜框 181 和 CCD 保持框 183 的螺合。由螺丝部 189 构成的嵌合部不会受到损坏，可进行透镜框 181 和 CCD 保持框 183 的拆卸。

这样，在本变形例中，可取得与上述第 1~第 4 变形例相同的效果。

并且，由于透镜框和 CCD 保持框的嵌合部由螺丝构件构成，因而可考虑即使在将嵌合部粘接的情况下，也能再利用摄像单元的结构。图 22 是示出该情况的结构例的剖面图。在图 22 中，对与图 11 相同的构成要素附上相同符号而省略说明。

在图 22 中，在透镜框 192 上粘接固定有光学窗构件 124 和透镜 193a、193b。将一体构成的 CCD 131、玻璃盖 132 以及玻璃罩 133 粘接固定在 CCD 保持框 195 上。在本第 6 变形例中，CCD 保持框 195 在前端侧的内

周面形成有螺丝牙，从而可把具有与该螺丝牙一致的螺丝牙的螺丝构件 196 螺入到内周面内。螺丝构件 196 具有圆筒形状，在外周面形成有螺丝牙，内周面形成为曲面形状。螺丝构件 196 的内径形成为与透镜框 192 的外径大致相同。

在把螺丝构件 196 螺入到 CCD 保持框 195 的内周面内的状态下，把透镜框 192 的基端侧嵌入到螺丝构件 196 的内周面内。然后，在螺丝构件 196 的内周面和透镜框 192 的外周面对置的嵌合部中，使用粘接剂 197 将透镜框 192 和螺丝构件 196 粘接固定。在该粘接时，实施轴对准和对焦。这里，为了进行修理或更换等，假定将透镜框 192 和 CCD 保持框 195 拆卸。在该情况下，剥离粘接剂 197，剥下螺丝构件 196 的内周面和透镜框 192 的外周面，将透镜框 192 从螺丝构件 196 中拔出。伴随该拆卸作业，螺丝构件 196 的内周面受到损坏。然而，螺丝构件 196 被螺入到 CCD 保持框 195 内，当使螺丝构件 196 旋转来取下时，CCD 保持框 195 的内周面的螺丝不会发生损坏。由此，通过使用新螺丝构件作为螺丝构件 196，可再利用除螺丝构件 196 以外的摄像单元。

这样，在本第 6 变形例中，可取得与上述第 1~第 5 变形例相同的效果。

另外，在使透镜框和 CCD 保持框连接的情况下，作为粘接剂也能采用粘接力较弱的橡胶系的弹性粘接剂，以便充分减少剥离时的嵌合部损坏。

图 23 是示出该情况的结构的剖面图。

如图 23 所示，将一体构成的 CCD 131、玻璃盖 132 以及玻璃罩 133 粘接固定在 CCD 保持框 162 上。在图 23 中，在 CCD 保持框 162 和透镜框 122 的接合面（嵌合部）上涂布有例如橡胶系的粘接力弱的弹性粘接剂 163，将 CCD 保持框 162 和透镜框 122 相互粘接固定。通过使用弹性粘接剂 163，可确保水密性。

并且，在图 23 的第 7 变形例中，在 CCD 保持框 162 上，在与透镜框 122 的嵌合部对置的位置上径向设置有螺丝孔 164，在组装后，螺入与该螺丝孔 164 的螺丝形状一致的螺丝 165，从而使 CCD 保持框 162 与透

镜框 122 缔结。由此，可使 CCD 保持框 162 和透镜框 122 的相互固定强度增大。

在为了进行修理或更换等而将透镜框 122 和 CCD 保持框 162 拆卸的情况下，首先，取下螺丝 165，之后剥离粘接剂 163。粘接剂 163 的粘接力弱，在粘接剂 163 的剥离时，可防止 CCD 保持框 162 的嵌合部受到损坏。

这样，在图 23 的例子中，可取得与上述第 1~第 6 变形例相同的效果。

另外，构成摄像单元的 CCD 在由 TAB 等构成的电装部中与电缆连接。该电装部周边为了确保强度，由金属覆盖，并有必要确保电装部和金属的间隙。然而，伴随装置的小型化频繁使用 TAB，使电装部的定位变得困难。

图 24A 和图 24B 是用于消除这种在电装部上发生的不利状况的图。图 24A 是示出内窥镜前端部的结构的剖面，图 24B 是示出图 24A 中的保持构件 210 的立体图。

在 CCD 保持框 204 的前端侧内周面内嵌入有透镜框 202，进行轴对准。CCD 保持框 204 和透镜框 202 由设置在外周侧的固定构件 205 相互粘接固定，进行对焦。在 CCD 保持框 204 的基端侧，通过玻璃罩固定安装有 CCD 131。

在 CCD 131 的基端侧配置有由 TAB 212 等构成的电装部 211。电装部 211 配置有小型的晶体管和片状电容器等、或者片状电阻器、IC 芯片等的电子部件 113。复合电缆 214 与电装部 111 连接。CCD 131 和复合电缆 214 的周围填充有粘接剂 215，并且在其外周，金属制的加强框 216 覆盖外周。并且，在其外周由热收缩管 217 覆盖。将加强框 216 粘接固定在 CCD 保持框 204 上。

在图 24A 的第 8 变形例中，配置有由绝缘构件构成的保持构件 210，以便包围电装部 211。保持构件 210 如图 24B 所示，是具有底面和两侧面的“コ”字状构件，在由底面和两侧面包围的部分内收纳电装部 211。保持构件 210 的两侧面的内面相互间的距离与电装部 211 的尺寸一致，在

保持构件 210 的内部保持电装部 211 而不使其移动。

并且，保持构件 210 的两侧面的外表面与加强框 216 抵接，由此，保持构件 210 与加强框 216 一起具有作为电装部 211 的定位部件的功能。即，保持构件 210 可使加强框 216 和电装部 211 (TAB 212) 的间隙处于最小限度，可维持充分强度，可实现小型化。

另外，在图 24A 中例示出直视用的摄像装置，然而显然，也能同样适用于使摄像光轴 O 与电装部和电缆的延伸方向大致正交的图 4 所示的侧视用的摄像装置。

另外，在上述各变形例中，对作为摄像元件的 CCD 的例子作了说明，然而摄像元件不作特别限定，可适用于使用透镜框和摄像框用于轴对准和对焦的所有装置，例如作为摄像元件，显然可以使用 CMOS 传感器等。通过采用上述结构，即使在摄像单元的修理、更换时，也能再利用更换前的部件。

在图 4 所示的摄像装置 26 中，使用基本上在现有的直视型内窥镜中广泛采用的在一个轴上配置了所有透镜的轴，以使中心大致一致的直视排列型的物镜光学系统 22。

更具体地说，本实施例或者其变形例的物镜光学系统 22 是图 7A 或图 7B 所示的光学系统。

在图 7A 中，与图 4 所示的情况一样，构成物镜光学系统 22 的所有透镜（光学构件）的轴沿着由成为共用的一条直线表示的摄像光轴 O 配置，并且在该情况下，视野角设定单元形成为针对物镜光学系统 22 的摄像光轴 O 或视野方向，使（作为第 1 视野角的）在观察时成为上侧的上侧视野角 $\theta_a$ 和（作为第 2 视野角的）在观察时成为下侧的下侧视野角 $\theta_b$ 相等。

另外，在实施方式中，为了方便起见，把输入到 CCD 24 的图像区域中心的光线通过物镜光学系统 22 到达 CCD 24 的图像区域中心的路径（换句话说，与使 CCD 24 的图像区域中心和输入到该图像区域中心的光线通过物镜光学系统 22 的路径连接起来的线一致的轴）称为摄像光轴（或简称为光轴）O。

图 7A 和图 7B 示出通过物镜光学系统 22 的轴和配置在该物镜光学系统 22 的成像位置上的 CCD 24 的摄像面的中心的剖面。该剖面如图 2 所示，与前端部 11 的长度方向平行，根据该剖面将 CCD 24 的例如正方形的摄像面在与图 7A 或图 7B 中的纸面垂直的方向上进行二等分。

并且，构成图 7A 所示的物镜光学系统 22 的所有透镜将各透镜的轴配置在一个摄像光轴 O 上，而且各透镜形成为旋转对称的形状。并且，以图 7A 中的物镜光学系统 22 的摄像光轴 O 上的视野方向为中心的以规定角形成的视野角也根据图 7A 中的剖面在与纸面垂直的方向上进行二等分。

并且，图 7A 所示的物镜光学系统 22 的视野角关于摄像光轴 O 被二等分成为：把从该摄像光轴 O 的方向到与插入部 7 的前端侧成规定角的范围作为视野范围的视野角、即下侧视野角 $\theta_b$ ，以及把从摄像光轴 O 的方向到与插入部 7 的前端侧成规定角的范围作为视野范围的视野角、即上侧视野角 $\theta_a$ 。即，如图 7A 所示，上侧视野角 $\theta_a$ 和下侧视野角 $\theta_b$ 被设定成相等。

这里，作为第 1 视野角的上侧视野角 $\theta_a$ 和作为第 2 视野角的下侧视野角 $\theta_b$ ，如以下说明那样，与显示在监视器 6 上的由 CCD 24 所摄像的图像中的上侧和下侧摄像区域 Ia、Ib 对应。

图 9C 示出在图 7A 的摄像装置的情况下，由箭头表示的对象物成像在 CCD 24 的摄像面或受光面上的状况，以及在视频处理器 5 内的信号处理电路 5A 中进行了信号处理而在监视器 6 的内窥镜图像显示区域 6a 上显示对象物的图像的状况。

另外，在图 7B 的情况下，图 7A 中的 $\theta_a = \theta_b$ 的条件为 $\theta_a < \theta_b$ ，这一点不同。

CCD 24 对所成像的对象物的光学像进行光电转换。然后，由 CCD 24 进行了光电转换的摄像信号被输入到信号处理电路 5A 中，由该信号处理电路 5A 进行信号处理，生成影像信号。该影像信号被输入到监视器 6 中，监视器 6 把与影像信号对应的对象物的图像作为内窥镜图像来显示。然后，手术医生等的用户可观察显示在监视器 6 上的对象物图像。

在图 9C 中，横方向（水平方向）与插入部 7 的长度方向平行，在该情况下，左侧为前端侧，右侧为基端侧。然后，如该图 9C 所示，对象物中的在上侧视野角 $\theta_a$  内所捕捉的部分显示在监视器 6 的内窥镜图像显示区域 6a 中从上下方向的中心位置起上侧的显示区域 Ia（这与上半部分的显示区域意思相同）内。并且，在下侧视野角 $\theta_b$  内所捕捉的部分显示在监视器 6 的内窥镜图像显示区域 6a 中的下侧显示区域 Ib（这与下半部分的显示区域意思相同）内。

并且，在图 7A 和图 7B 的物镜光学系统 22 的情况下，在上侧视野角 $\theta_a$  和下侧视野角 $\theta_b$  内所捕捉的像成像在从 CCD 24 的中心起成为插入部 7 的前端侧的上侧的摄像区域 Ra 内和成为插入部 7 的基端侧的下侧的摄像区域 Rb 内。并且，在图 7A 和图 7B 的物镜光学系统 22 的情况下，如图 9C 所示，设定成  $R_a=R_b$ 、 $I_a=I_b$ 。

在该情况下，在图 7A 的物镜光学系统 22 的情况下，由于 $\theta_a=\theta_b$ ，因而在由 CCD 24 所成像的光学像和显示于监视器 6 上的图像的任意一方中，上侧（上半部分）和下侧（下半部分）具有相同倍率。相比之下，在图 7B 的物镜光学系统 22 的情况下，由于 $\theta_a<\theta_b$ ，因而在由 CCD 24 所成像的光学像和显示于监视器 6 上的图像中，上侧（上半部分）的倍率大于下侧（下半部分）的倍率。

另外，由 CCD 24 进行了光电转换的摄像信号从例如上侧的摄像区域 Ra 侧先被输入到图 9C 所示的信号处理电路 5A，来自下侧的摄像区域 Rb 的摄像信号后被输入到该信号处理电路 5A。然后，该摄像信号由信号处理电路 5A 转换成影像信号，从在上侧的摄像区域 Ra 中所摄像的摄像图像侧被输出到监视器 6。然后，在监视器 6 上使上侧的摄像图像为上侧来显示。

在图 7A 和图 7B 的情况下，CCD 24 的摄像面（受光面）垂直于物镜光学系统 22 的轴来配置。即，CCD 24 的摄像面大致平行于插入部 7 的长度方向来配置。这样，本实施例中的摄像装置 26 不具有使光的入射方向折射的折射构件。即，在构成物镜光学系统 22 的透镜组中，不具有使光折射的棱镜或反射镜等的折射构件。并且换句话说，通过把物镜光

学系统 22 和 CCD 24 设置成使物镜光学系统 22 的视野方向和 CCD 24 的摄像面的方向大致一致(大致垂直于 CCD 24 的摄像面来配置物镜光学系统 22 的轴), 提供没有由折射构件产生的失真的观察图像。

并且, 如上所述, 成像在 CCD 24 的摄像面左侧(插入部 7 的前端侧)的摄像图像显示在监视器 6 上并成为观察时的上侧来显示, 成像在摄像面右侧(插入部 7 的基端侧)的摄像图像显示在监视器 6 上并成为观察时的下侧来显示,

并且, 摄像光轴 O 位于 CCD 24 的摄像面(图像区域)的中央, 在视野角 $\theta_a$  和 $\theta_b$  内所捕捉的图像分别成像在该 CCD 24 的中央的左侧半部分和右侧半部分。

然后, 在图 7A 的情况下, 形成成像在 CCD 24 的摄像面上的上侧图像的上侧视野角 $\theta_a$  和形成下侧图像的下侧视野角 $\theta_b$  被设定成相等。相比之下, 在图 7B 的物镜光学系统 22 的情况下, 由于下侧视野角 $\theta_b$  大于上侧视野角 $\theta_a$ , 因而关于摄像面的中央在上侧的摄像区域 Ra 和下侧的摄像区域 Rb 内, 以不同倍率成像。并且, 同样, 在图 7B 的物镜光学系统的情况下, 显示在监视器 6 上的图像也以对上侧和下侧不同的倍率显示。

这样, 形成视野角设定单元, 该视野角设定单元在物镜光学系统 22 中的以视野方向为中心的视野角内, 将以视野方向为中心来把插入部 7 的基端侧作为视野范围的第 1 视野角和把插入部的前端侧作为视野范围的第 2 视野角设定成在图 7A 中  $\theta_a = \theta_b$ 。

并且, 配置在物镜光学系统 22 的成像位置的 CCD 24 把在上侧视野角  $\theta_a$  内所捕捉的图像成像在成为插入部 7 的前端侧的在观察时成为上侧的上侧的摄像区域 Ra (参照图 9C) 内, 并把在下侧视野角  $\theta_b$  内所捕捉的图像成像在观察时成为下侧的下侧的摄像区域 Rb (参照图 9C) 内。在该情况下, 形成摄像区域设定单元, 以使上侧的摄像区域 Ra 和下侧的摄像区域 Rb 相等。

并且, 在图 7A 的物镜光学系统 22 的情况下, 如图 9A 和图 9C 所示, 在监视器 6 的内窥镜图像显示区域 6a 内显示有由 CCD 24 所摄像的图像作为内窥镜图像。

在图 9A 中, 与视野角  $\theta_a$  对应的上半部分 (或上侧) 的图像区域由符号 Ia 表示, 与视野角  $\theta_b$  对应的下半部分 (或下侧) 的图像区域由符号 Ib 表示。另外, 在图 9A 中示出了在把升起台 32 设定在最大升起角状态的状态下使处置器具突出时, 观察该处置器具的情况的概略图, 这样, 处置器具的前端侧几乎呈现 (显示) 在视野范围的上部侧。

通过这样如图 7A 所示进行视野角设定, 在监视器 6 的内窥镜图像显示区域 6a 内显示由 CCD 24 所成像的图像的情况下, 上侧和下侧以相同成像倍率来显示。该状况在图 9C 中表示为  $\theta_a = \theta_b$ 、 $R_a = R_b$ 、 $I_a = I_b$ 。

因此, 通过如图 7A 或图 9C 所示进行视野角设定, 把在第 2 先行例的情况下的上侧视野角设定得宽, 因而在观察处置器具的情况下, 可消除显示得小的情况, 从而可获得显示得更大且容易观察的图像。

并且, 通过如图 7A 所示进行视野角设定, 与使上半部分的视野角比下半部分的视野角大的先行例的情况相比较, 由于显示在观察图像的上半部分的对象物显示得大, 因而具有使处置器具的定向更容易的优点。

并且, 由于观察图像的上半部分和下半部分的放大率大致相等, 因而具有可提供在上下方向失真少的观察图像。

另一方面, 在图 7B 所示的变形例的情况下, 除了作为构成物镜光学系统 22 的最前端的光学元件的第 1 透镜 22a 以外的所有透镜的轴沿着由成为共用的一条直线表示的轴配置, 而且仅第 1 透镜 22a 采用越是插入部 7 的前端侧透镜厚度就越大、后方侧的透镜厚度就越小的楔型透镜。然后, 使用该第 1 透镜 22a 形成为使摄像光轴 O 的方向朝插入部 7 的后端侧折射的摄像光轴 O'。在该变形例的情况下, 关于物镜光学系统 22 的入射侧的摄像光轴 O', 把上侧视野角  $\theta_a$  设定成比下侧视野角  $\theta_b$  小 (窄)。

即, 由于把窄的视野角  $\theta_a$  的部分成像在 CCD 24 的摄像面上的上半部分 (上侧的摄像区域  $R_a$ ), 并把宽的视野角  $\theta_b$  的部分成像在 CCD 24 的摄像面上的下半部分 (下侧的摄像区域  $R_b$ ), 因而上半部分的图像倍率相对来说比下半部分的图像倍率大。

因此, 上半部分的图像可显示得更大, 从而使显示在上侧的处置器

具的像也能显示和观察得大。

换句话说，把与成像在 CCD 24 的摄像面上的上半部分图像对应的上方向视野角  $\theta_a$  设定成比与下半部分图像对应的下方向视野角  $\theta_b$  窄。然后，在该情况下，如图 9B 所示，在监视器 6 的内窥镜图像显示区域 6a 内显示有由 CCD 24 所摄像的图像作为内窥镜图像。

在图 9B 的情况下，与图 9A 的情况相比，呈现在上侧视野角  $\theta_a$  内的处置器具的像显示得大。

通过如图 7B 所示进行视野角设定，在监视器 6 的内窥镜图像显示区域 6a 内显示了由 CCD 24 所成像的图像的情况下，与上侧视野角  $\theta_a$  对应的上侧的图像区域 Ia 的成像倍率比与下侧视野角  $\theta_b$  对应的下侧的图像区域 Ib 显示得大。

因此，由于在第 2 先行例的情况下的上侧视野角形成得宽，因而在观察处置器具和被摄体的情况下，可消除显示得小的情况，可在显示得更大且更容易观察的状态下进行观察。

换句话说，通过如图 7B 所示进行视野角设定，处置器具突出方向的图像与下半部分相比较可观察得大，因而可在确保与先行例相等的视野区域的同时，使处置时受到注目的部分观察得大。因此，具有使处置器具的定向更加容易的优点。

这样，在本实施例和变形例中，特别是在使处置器具和被摄体进入视野内来进行处置的情况下，显示得更大，从而可更容易进行处置。在固体摄像单元 25 的摄像框 44 的内侧，在图 25 所示的 TAB 卷带 27 上安装有 CCD 24。另外，图 25 示出 TAB 卷带 27 中的表面（部件安装面侧），图 26 示出其背面。

另外，TAB 卷带 27 采用以下结构，即，如图 27A 所示，在第 3 层（聚酰亚胺）基板树脂 27c 的上面的第 2 层和第 4 层上形成有图形部 27b、27d，使第 2 层图形部 27b 的上面被第 1 层抗蚀剂 27a 覆盖，使第 4 层图形部 27d 的底面被第 5 层抗蚀剂 27e 覆盖。

在本实施例中，如图 25 所示，在安装有 CCD 24 的由点线表示的区域 51 的前端边界附近的 TAB 卷带 27 上设置有狭缝形状的去膜部（图形

露出部) 52, 以便保留基板树脂的两缘, 采用在该去除部 52 中容易对该 TAB 卷带 27 进行弯曲加工的结构。另外, 图形部分被保留, 在去除部 52 露出, 从而(通过消除聚酰亚胺的基板树脂部分)形成去除部 52(关于后述的去除部 58 也一样)。

然后, 使从 TAB 卷带 27 的前端突出的引线如图 27A 所示与 CCD 24 电连接, 使该 TAB 卷带 27 的前端侧在该去除部 52 处弯曲而如图 4 所示那样收纳在摄像框 44 内。另外, 从 TAB 卷带 27 突出的内部引线的前端与 CCD 24 凸块连接。

通过这样在 TAB 卷带 27 中的前端侧设置去除部 52, 可进行 TAB 卷带 27 的前端侧部分的稳定弯曲加工。然后, 通过该弯曲加工, 可缩短摄像框 44 的长度方向的尺寸, 可缩短前端部主体 31 的硬质长度。

并且, 如图 25 所示, 在 TAB 卷带 27 中的安装有 CCD 24 的区域 51 的后端边界附近设置有消除(去除)了该 TAB 卷带 27 的第 1 层抗蚀剂的凹部 53。采用使用该凹部 53 抑制在将 CCD 24 的背面通过粘接剂 54 粘接固定在 TAB 卷带 27 上的情况下的粘接剂 54 向 TAB 卷带 27 侧的溢出的结构, 并能目视确认该溢出长度。

即, 如图 25 所示, 在形成了凹部 53 的状态下使用粘接剂 54 将 CCD 24 的背面粘接固定在 TAB 卷带 27 上的情况下, 如图 27A 所示, 即使粘接剂 54 从 CCD 24 的背面溢出到 TAB 卷带 27 侧, 也具有在凹部边界借助粘接剂 54 的表面张力抑制向后方侧溢出的阻止效果。并且, 可使用消除了该抗蚀剂的凹部 53 大体(目视)把握溢出长度。

并且, 如图 25 所示, 在安装有 CCD 24 的区域 51 中的宽度方向的两缘附近设置有与 CCD 不进行电布线连接的阻止用的虚设图形 55。各虚设图形 55 比未形成该虚设图形 55 的内侧部分稍稍向上方突出。然后, 在使用粘接剂 54 把 CCD 24 的背面固定在 TAB 卷带 27 上的情况下, 使用该朝上方突出的虚设图形 55 抑制粘接剂 54 在宽度方向溢出。

即, 如示出图 27A 的 H-H 线剖面的图 27B 所示, 可使用虚设图形 55 抑制粘接剂 54 的溢出。

另外, 如图 25 所示, 各虚设图形 55 比起 CCD 24 延伸到后方侧,

不会对周围图形等产生影响。

并且，如图 25 所示，在安装有 CCD 24 的区域 51 内设置有接地图形 56，然而把该接地图形 56 的尺寸仅抑制到例如靠中央的一部分，在未设有该接地图形 56 的部分形成蓄积粘接剂 54 的区域 57。

通过这样形成蓄积粘接剂 54 的区域 57，可减少或抑制向周围的溢出。

并且，如图 25 和图 26 所示，与 TAB 卷带 27 中的安装有 CCD 24 的区域 51 的后端边界附近，具体地说是上述凹部 53 邻接设置有呈狭缝状去除了聚酰亚胺树脂部分的去除部 58，在该去除部 58 中采用降低其弯曲强度而容易进行弯曲加工的结构。另外，在该去除部 58 中，由于去除了聚酰亚胺树脂部分，因而成为布线图形露出的图形露出部。另外，可以采用使聚酰亚胺树脂的厚度变薄，从而降低其弯曲强度，容易进行弯曲加工的结构。

即，在使用该去除部 58 对 TAB 卷带 27 进行了稍微弯曲加工的状态下，如图 4 所示，在周围填充了粘接剂 59 或填充材料的状态下，将安装有 CCD 24 等的 TAB 卷带 27 固定在摄像框 44 内。而且，在第 2 透镜框 42 的凸缘（从长度方向的后端侧突出）的上部也填充有粘接剂 59。借助粘接剂 59 的强度（硬化时），使摄像装置 26 的耐摇动性（相对于物镜光学系统单元 23 使固体摄像元件 25 摇动）提高。

在该情况下，TAB 卷带 27 的去除部 58 的后方侧配置和固定在摄像框 44 和密封框 45 内，以便与前端部 11 的长度方向平行。为了抑制摄像装置 26 的高度（侧视方向的距离），TAB 卷带 27 弯曲到至少与前端部 11 的长度方向平行。

并且，如图 27A 所示，从与粘接固定有 CCD 24 的位置邻接设置了弯曲用的去除部 53 的位置隔开少许距离，在 TAB 卷带 27 上安装有晶体管等的电子部件 28。

这样，即使粘接剂 54 溢出到 TAB 卷带 27 侧，也能通过隔开少许距离来安装电子部件 28，从而在想要弯曲的位置对 TAB 卷带 27 进行弯曲加工。

并且，如图 25 所示，形成为锥状的宽度，以使 TAB 卷带的后端宽度比前端宽度小。

这样，在 TAB 卷带 27 的前端侧安装有 CCD 24 的情况下，即使 TAB 卷带 27 的长度方向稍微倾斜，由于把后端侧的宽度减小到锥状，因而与不减小到锥状的情况相比可收纳在规定宽度内。

并且，在想要使 TAB 卷带 27 弯曲的位置以外的部分，如图 27A 所示，把电子部件 28 安装成不弯曲。这样，可在期望使 TAB 卷带 27 弯曲的位置以外，通过安装电子部件 28 进行硬质化，可进行稳定处理。

在上述说明中，在形成于 TAB 卷带 27 上的去除部 58 中，使 TAB 卷带 27 的大部分在前端部 11 的水平方向延伸，然而如图 28（该图的上侧）所示，可以弯曲得更大来使 TAB 卷带 27 的水平方向的长度 H 比图 4 的情况短。

另外，在图 28 中，为了比较，在下侧示出了图 4 的情况的 TAB 卷带 27 附近的概略，与该情况相比可使水平方向的长度 H 缩短  $\Delta H$ 。

因此，可更加缩短密封框 45 的长度，从而可更加缩短前端部的硬质长度。

另外，如图 28 的上侧所示，为了容易收纳在密封框 45 内，信号电缆 29 的信号线与 TAB 卷带 27 的背面连接即可。

在先行例的侧视型的电子内窥镜用摄像装置中，由于固体摄像元件的 TAB 卷带在插入部的长度方向上延伸，因而 TAB 卷带的长度对摄像硬质长度产生影响，使硬质长度延长，然而如图 28 所示，在去除部 58 上使 TAB 卷带 27 弯曲来缩短插入部 7 的长度方向的长度，可达到缩短摄像装置 26 的硬质长度的目的。

并且，在本实施例中，与使用例如第 2 先行例的情况下的处置器具的情况一样，在使升起台 32 升起到最大的情况下，在上侧视野角  $\theta_a$  内捕捉该处置器具的前端侧，确保能进行大致相同的处置操作的互换性。在第 2 先行例中，上侧视野角被设定成比下侧视野角大，在使升起台升起到最大的情况下，可在被设定得宽的上侧视野角内捕捉在使处置器具从前端部突出了 20mm 左右的情况下的其前端侧。

并且,大多数情况是,用户预先限制使处置器具突出的长度,不使处置器具的最前端部从上侧视野角越出到外侧,从而进行处置。

相比之下,在本实施例中,物镜光学系统 22 中的第 1 透镜 22a 使用与第 2 先行例不同的透镜。然后,如上所述与第 2 先行例的情况相比较,使上侧视野角  $\theta_a$  比下侧视野角  $\theta_b$  小(窄)。

由于使上侧视野角  $\theta_a$  小,因而在其他部分的结构与第 2 先行例相同的状态下,当用户同样使用处置器具时,使处置器具从通道 19 的前端开口 19a 突出,在使升起台 32 以最大升起角上升的情况下,存在处置器具的最前端部从视野范围(上侧视野角  $\theta_a$ )的上端超出到外侧的可能性。

因此,在本实施例中,如图 29 所示,使升起台 32 的升起台轴 35 的位置比起第 2 先行例的情况朝前端侧移动。即,采用在前端部主体 31 中的朝前端侧移动的位置的升起台轴 35 上转动(旋转)自如地支撑升起台 32 的结构。

更具体地说,在设本实施例中的上侧视野角为  $\theta_a$ ,先行例中的上侧视野角为  $\theta_a'$ ,并且摄像光轴 O 与升起台轴 35 的距离为  $L_a$ ,摄像光轴 O 与先行例中的升起台轴 35' 的距离为  $L_a'$  的情况下,使距离差  $L_a' - L_a$  的值(差距离  $\Delta L = L_a' - L_a$ )增大视野角  $\theta_a'$  大出视野角  $\theta_a$  的部分,即  $\theta_a' - \theta_a$  的差  $\Delta\theta (= \theta_a' - \theta_a)$ ,在该情况下,设定成  $\Delta\theta/\theta_a' \cong \Delta L/L_a'$ 。

这样,使先行例和本实施例中的摄像光轴 O 与旋转自如地支撑升起台 32 的轴 35'、35 的距离  $L_a'$ 、 $L_a$  增减在先行例和本实施例中的上侧视野角  $\theta_a'$ 、 $\theta_a$  的差异。换句话说,形成在先行例的情况下的被设定得宽的上侧视野角  $\theta_a'$ ,相对于旋转自如地支撑升起台的(作为旋转轴的)旋转台轴 35' 的位置,在本实施例中使旋转台轴 35 的位置朝插入部 7 的前端侧移动规定量来设置。然后,通过这样移动规定量,与不移动的情况相比较,设定成使呈现在上侧视野角  $\theta_a$  侧的处置器具的前端侧的位置整体朝下侧移动(朝下侧平行移动),并使其最前端部不会从上侧视野角  $\theta_a$  的上端超出到外侧。

这样,在本实施例的情况下,把由 CCD 24 可摄像的视野范围(视野角)和升起台的位置设定成可确保与先行例的(关于可在视野范围内

收纳处置器具前端部的功能的) 互换性, 以便在使用处置器具的情况下, 可使处置器具的前端进入视野范围内来进行处置。

图 30 示出该情况下的作用。

在图 30 中, 由点线表示的第 1 透镜 22a' 和视野范围 A' 表示先行例的情况, 相比之下, 由实线表示的第 1 透镜 22a 和视野范围 A 表示本实施例的情况。如该图 30 所示, 比起先行例的情况, 根据本实施例, 随着第 1 透镜 22a 的视野角变化而使上下方向的视野范围如 A' 到 A 所示偏移到前端侧(下侧视野角侧)(在图 30 中简化, 由水平方向的范围表示)。

因此, 在先行例中, 甚至由点线表示的处置器具 49' 的前端都进入到该视野范围 A' 内, 然而在本实施例中, 由于视野范围如 A 所示那样移动到前端侧, 因而在该状态下, 处置器具 49' 的前端的一部分不进入视野范围内, 而如图 29 所说明的那样, 在处置器具突出的基端侧, 从使处置器具突出的方向朝前端侧移动的位置突出。

即, 通过使处置器具如点线所示突出的曲线具有移动到插入部 7 的前端侧的引导特性, 在使由实线表示的处置器具 49 突出了约 20mm 左右的情况下, 甚至可使处置器具的前端也都进入到视野范围 A 内。

这样, 在使升起台 32 升起最大升起角的状态下使处置器具的前端侧突出来进行处置的情况下, 在本实施例中, 也与先行例的情况一样在视野范围内能捕捉所突出的处置器具的前端侧, 因而可确保良好的操作性。并且, 在构成具有先行例的电子内窥镜和本实施例的电子内窥镜 2 的电子内窥镜系统的情况下, 也可以通过升起台 32 的升起操作, 对于在视野范围内捕捉处置器具的前端侧的功能, 确保互换性。

对根据这种结构的本实施例的作用进行说明。以使用该电子内窥镜 2 来对例如十二指肠周边部进行内窥镜检查的情况进行说明。

在观察十二指肠的情况下, 可在内窥镜的插入方向进行侧方观察的侧视型内窥镜是适合的。也有以下情况, 即: 插入本实施例的电子内窥镜 2 的插入部 7, 观察十二指肠的乳头, 并把处置器具导入到介于其间的胆管、胰管内来进行处置。

在这种情况下，从处置器具插入口 19b 插入处置器具，使该处置器具的前端侧从前端开口 19a 突出。

并且，当操作升起操作旋钮 38 来处于最大升起角的状态时，如图 9A 所示，可在显示于内窥镜图像显示区域 6a 内的图像内的大致上半部分的图像区域 Ia 侧显示所突出的处置器具的前端部的图像。

在该情况下，如上所述由于处置器具的前端部和被摄体可显示得比先行例大，因而容易把处置器具导入到胆管、胰管内，并容易进行处置器具的处置等，可提高处置器具的操作性。

并且，在本实施例中，把转动自如地支撑升起台 32 的升起台轴 35 设置在比起先行例移动到前端侧的位置上，可使所升起的处置器具的前端部进入观察视野内，同样能提高在使用处置器具的情况下的操作性。

#### （实施例 2）

下面参照图 31 对本发明的实施例 2 进行说明。图 31 示出本发明的实施例 2 中的摄像装置的物镜光学系统部分的结构。本实施例使例如实施例 1 中的物镜光学系统 22 中的第 1 透镜 22a 在与该第 1 透镜 22a 以外的透镜系统的轴正交的方向移动来使上侧视野角 $\theta_a$ 比下侧视野角 $\theta_b$ 小。

即，如图 31 所示，使第 1 透镜 22a 的轴在与摄像光轴 O 正交的方向移动（把移动距离设定为例如 d），该方向也就是与上侧视野角侧（插入部 7 的长度方向的后方侧），即前端部 11 的照明透镜 21 分离的方向，从而使用粘接剂 60 固定在透镜框 41 上。移动距离 d，换句话说，是针对摄像元件的图像区域中心的与物镜光学系统 22 的轴的偏移量。

在该情况下，第 1 透镜框 41 在实施例 1 的情况下，其上端的孔形状是与第 1 透镜 22a 的外径嵌合的圆形孔，然而在本实施例的情况下，形成为剖面是圆形至长圆形的长孔，使第 1 透镜 22a 偏移到后方侧来使用粘接剂 60 进行固定。

由于这样使第 1 透镜 22a 移动到后方侧而固定在第 1 透镜框 41 上，因而如图 31 所示，在形成于第 1 透镜 22a 和第 1 透镜框 41 的前侧部分的间隙内填充粘接剂 60 来固定。

通过形成这种结构，可使用简单结构与实施例 1 大致一样使上侧视

野角 $\theta_a$ 比下侧视野角 $\theta_b$ 小，从而在使用处置器具的情况下，可使处置器具观察得大。

在该情况下，参照图 32A 和图 32B 对在使第 1 透镜 22a 的轴与摄像光轴 O 正交并移动到前端侧，即下侧视野角 $\theta_b$ 侧进行安装的情况下，上侧视野角 $\theta_a$ 减小的情况进行说明。另外，以下，视野角 $\theta_a$ 使用 $\alpha$ 、视野角 $\theta_b$ 使用 $\beta$ 来进行说明。

图 32A 示出使第 1 透镜 22a 的轴配置在物镜光学系统的轴上而不移动的状态。另外，在图 32A 和图 32B 中，物镜光学系统 22 由一枚物镜表示。

在该情况下，沿着物镜的轴入射的光线通过摄像光轴上，在 CCD 24 的受光面 4a 的中心位置被接收。

并且，如图 32A 所示，沿着上侧视野角 $\alpha$ 入射到物镜光学系统（物镜）的光线（称为视野角上侧光线）和沿着下侧视野角 $\beta$ 入射到物镜光学系统的光线（视野角下侧光线）分别在受光面 24a 的端被接收。

在该状态下，视野角 $\alpha$ 、 $\beta$ 的大小关系是： $\alpha = \beta$ 。

在从该状态起如实施例 2 所示使第 1 透镜 22a 朝下侧视野角侧移动了相对距离 d 的情况下，等效地如图 32B 所示相当于使摄像光轴朝上侧视野角侧移动。另外，在图 32B 中，点线表示图 32A 的状态。在图 32B 的状态下，上侧视野角 $\alpha' = \alpha + \theta_1 - \theta_2$ ，下侧视野角 $\beta' = \beta + \theta_2 - \theta_3$ 。

这里， $\theta_1$ 、 $\theta_2$ 、 $\theta_3$ 的大小关系根据图 32B 所示的几何关系为： $\theta_2 > \theta_3 > \theta_1$ 。

因此， $\alpha'$ 、 $\beta'$ 的大小关系根据 $\alpha' < \alpha$ 、 $\beta < \beta'$ 为： $\alpha' < \beta'$ 。

此时， $\alpha'$ 和 $\beta'$ 的光线入射的受光面 24a 的区域相等。

根据以上关系，通过使上侧视野角 $\alpha'$ 和下侧视野角 $\beta'$ 在受光面 24a 上所占的区域相同，使上侧视野角 $\alpha'$ 比下侧视野角 $\beta'$ 小，因而内窥镜图像中的上侧视野角 $\alpha'$ 的倍率可比下侧视野角 $\beta'$ 的倍率大。根据本实施例，可取得与实施例 1 大致相同的效果。

本实施例采用使实施例 1 中的物镜光学系统 22 的第 1 透镜 22a 移动的结构，然而作为第 1 变形例，如图 33A 所示，取代使第 1 透镜 22a 移

动，可以使每个第1透镜框41相对于第2透镜框42移动到后方侧。

因此，例如第2透镜框42在实施例1的情况下是与第1透镜框41的后端的圆筒嵌合的形状，然而例如剖面形成为长圆形状，在使第1透镜22a侧移动到后级透镜的轴的后侧（与照明透镜21分离的方向）的状态下使用粘接剂60等进行固定。

由于使第1透镜框41侧移动到后侧而固定在第2透镜框42上，因而如图33A所示，在形成于第1透镜框41和第2透镜框42的前侧部分的间隙内填充粘接剂60来固定。

该第1变形例具有与本实施例相同的效果。此外，可以如图33B所示的第2变形例那样，使CCD芯片24侧从物镜光学系统22的轴移动到前侧。

在上述实施例中，在上侧和下侧视野角大小形成为不同的情况下，可以使用视频处理器5内部的影像信号处理电路校正图像失真。

#### 产业上的可利用性

在把电子内窥镜的插入部插入到体腔内，并使处置器具的前端侧从通道的前端开口突出来进行处置的情况下，所突出的处置器具的前端部周边显示得大，从而容易进行处置。

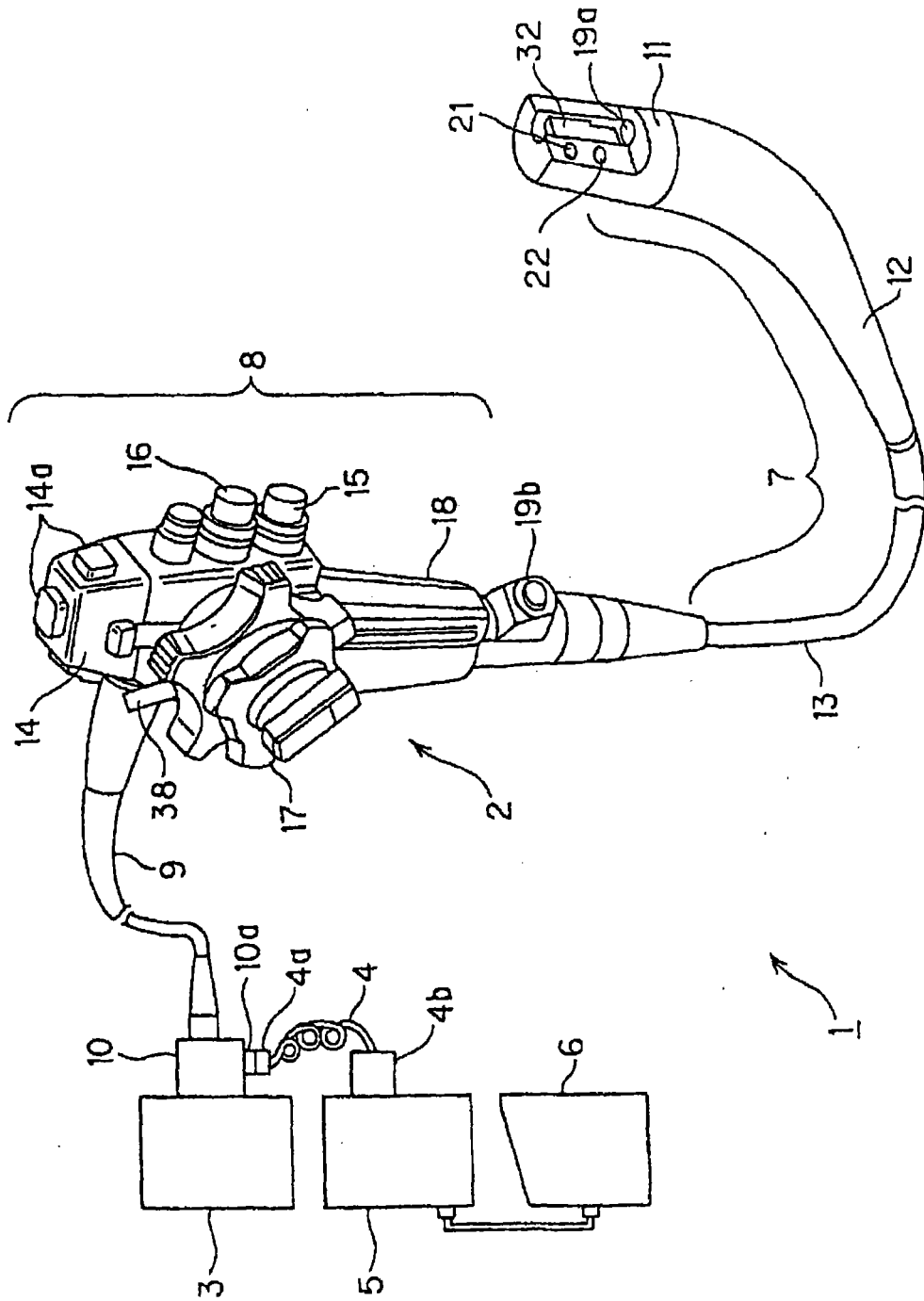


图 1

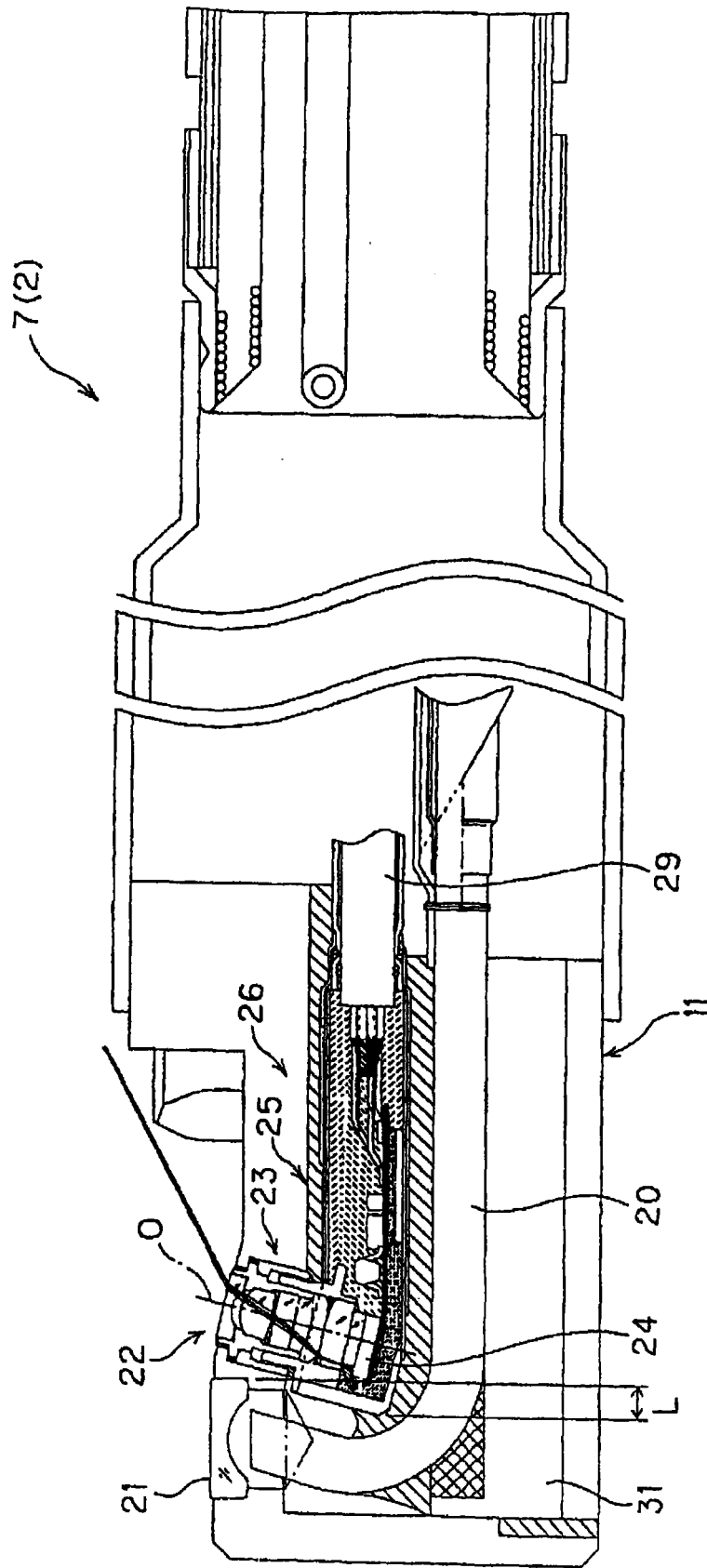
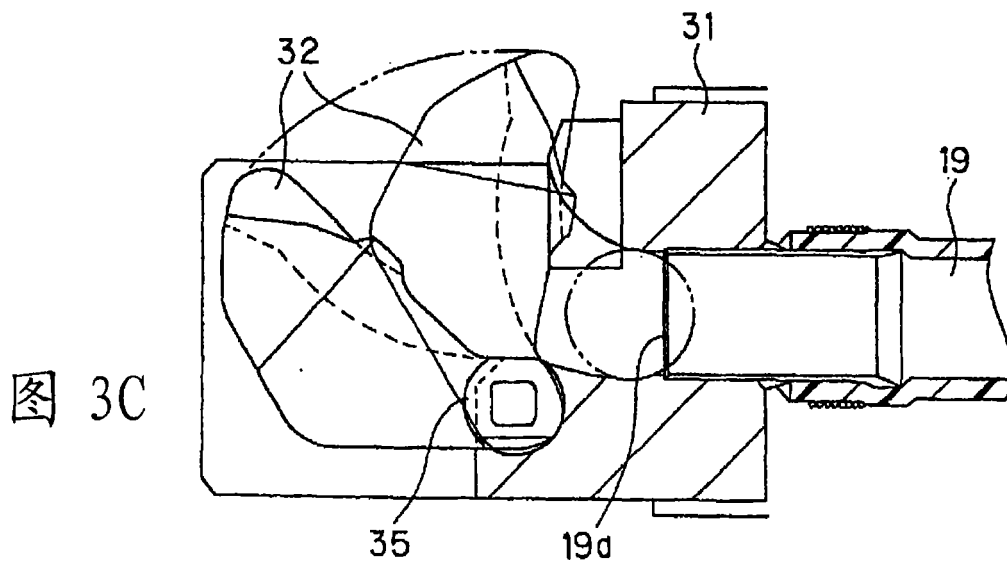
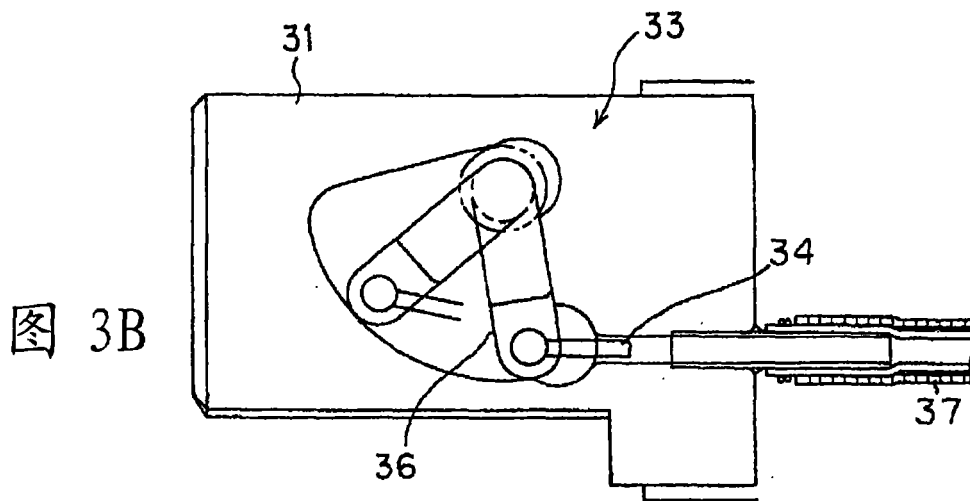
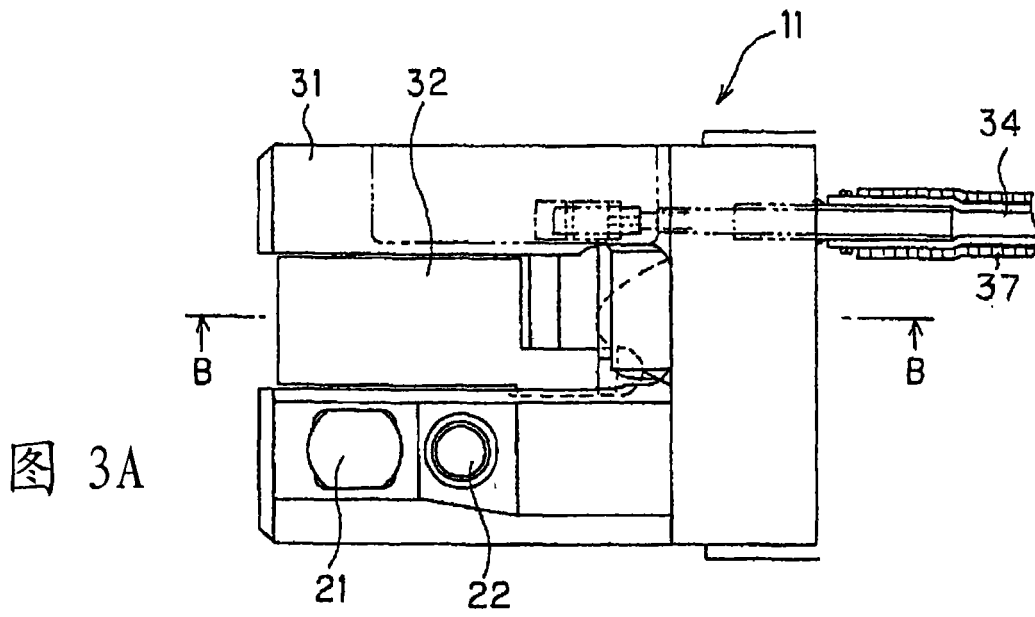


图 2



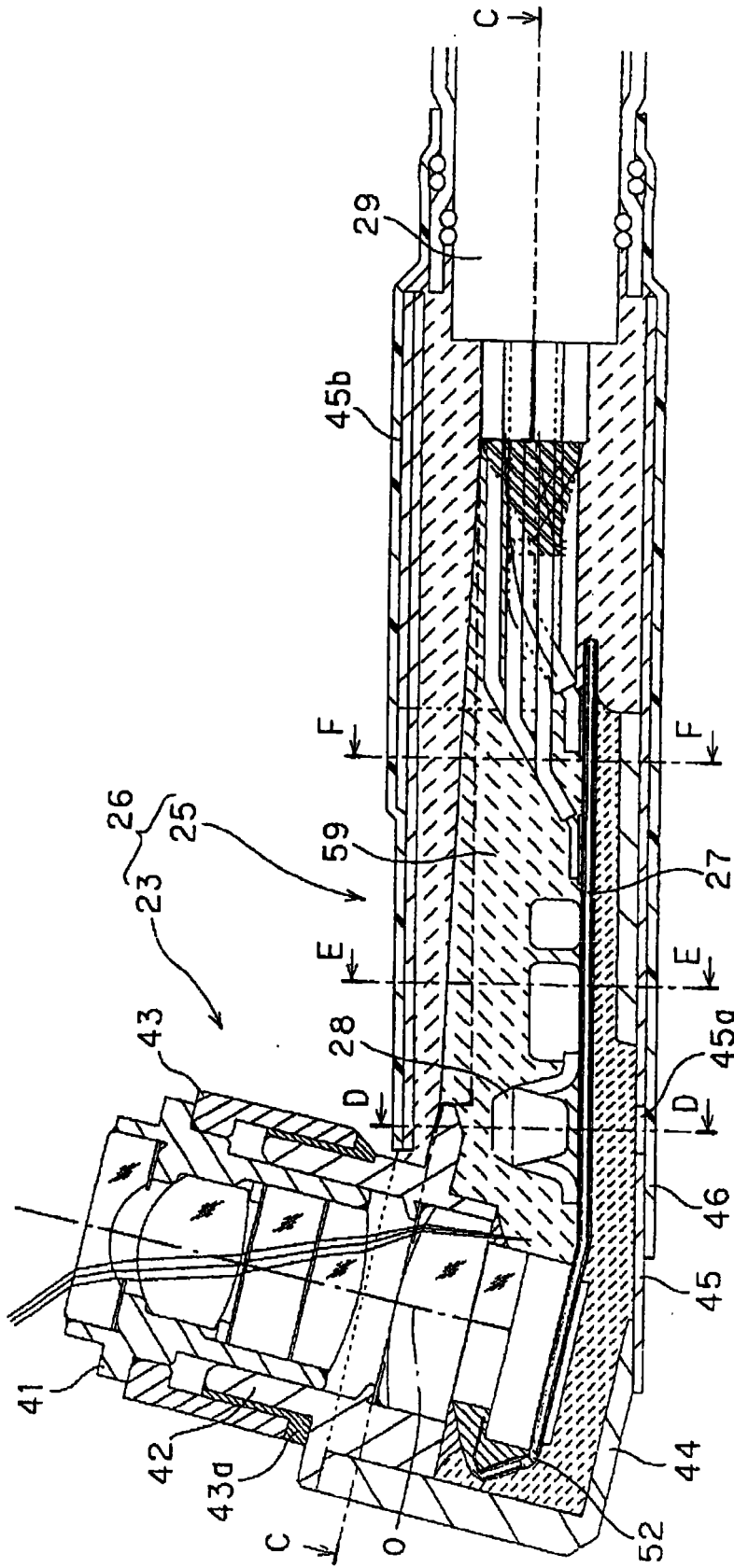


图 4

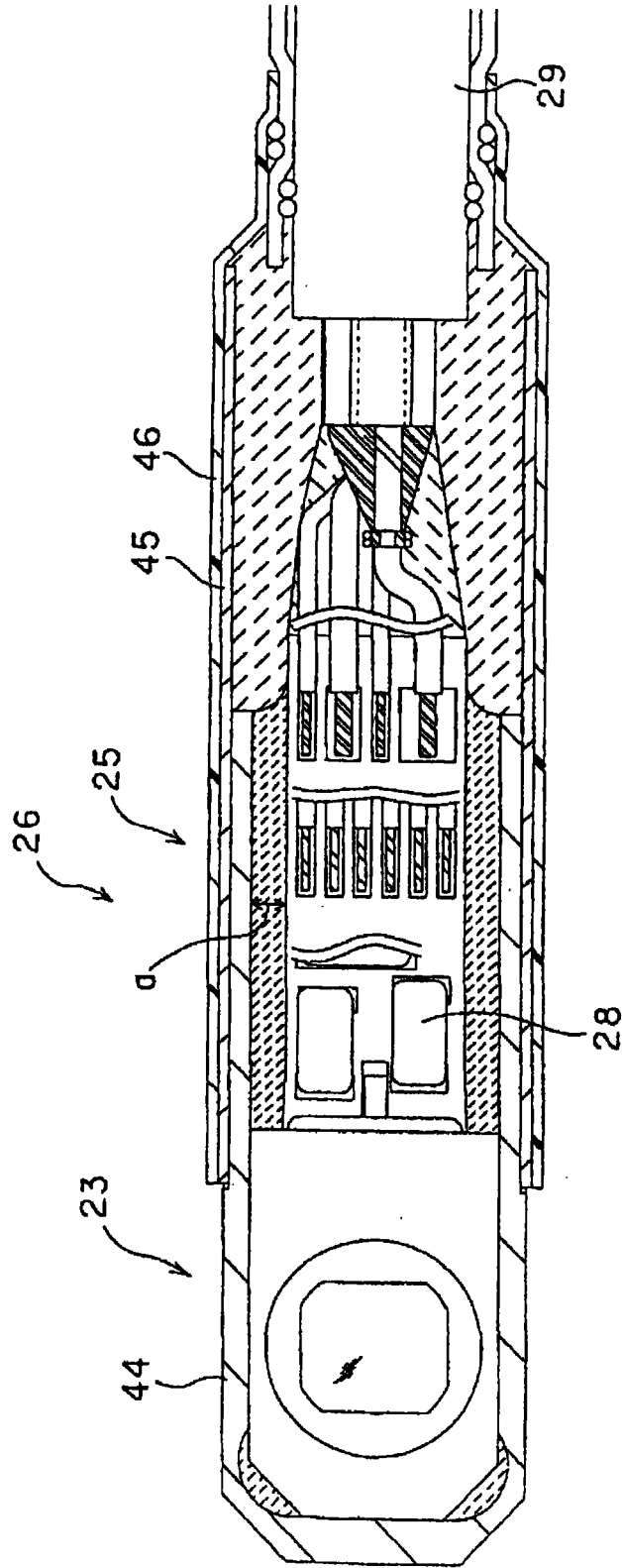
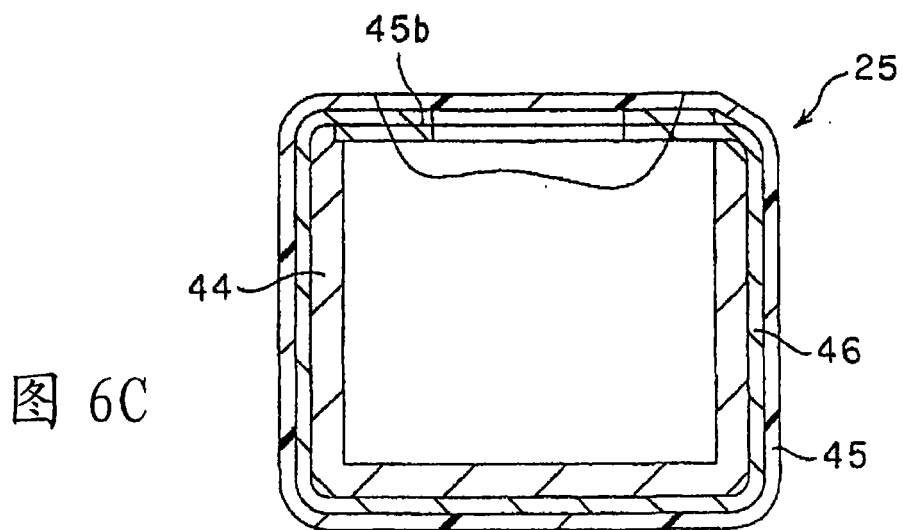
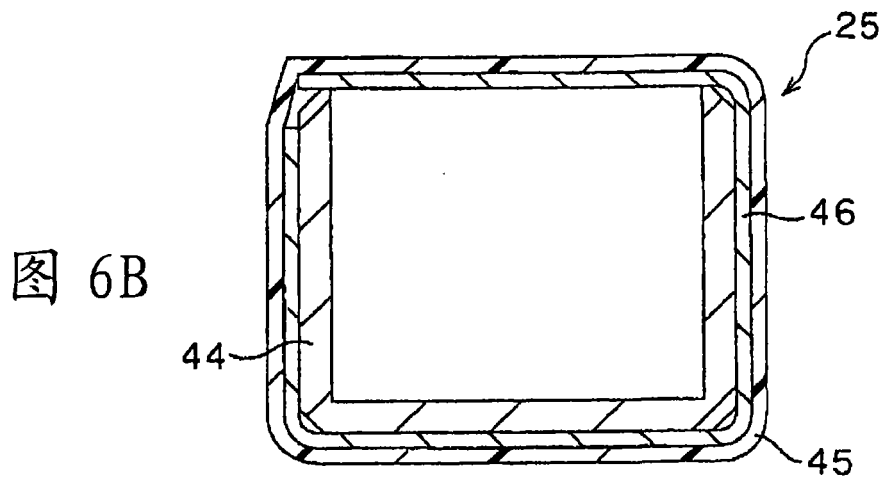
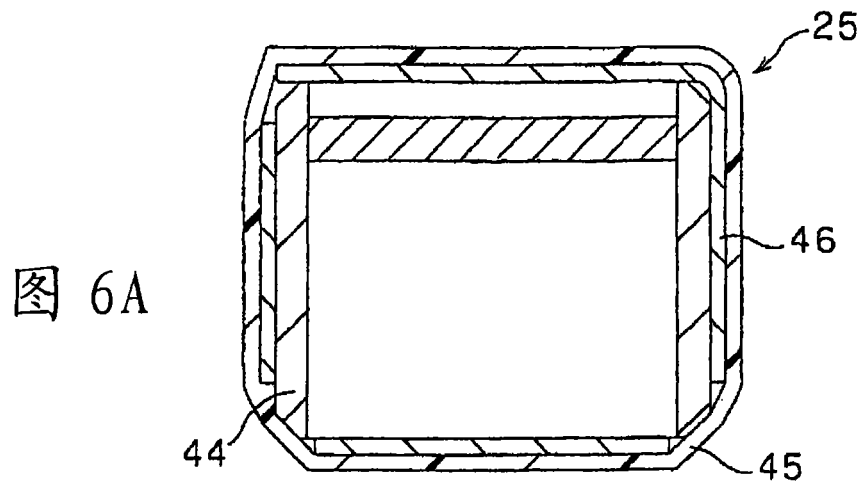
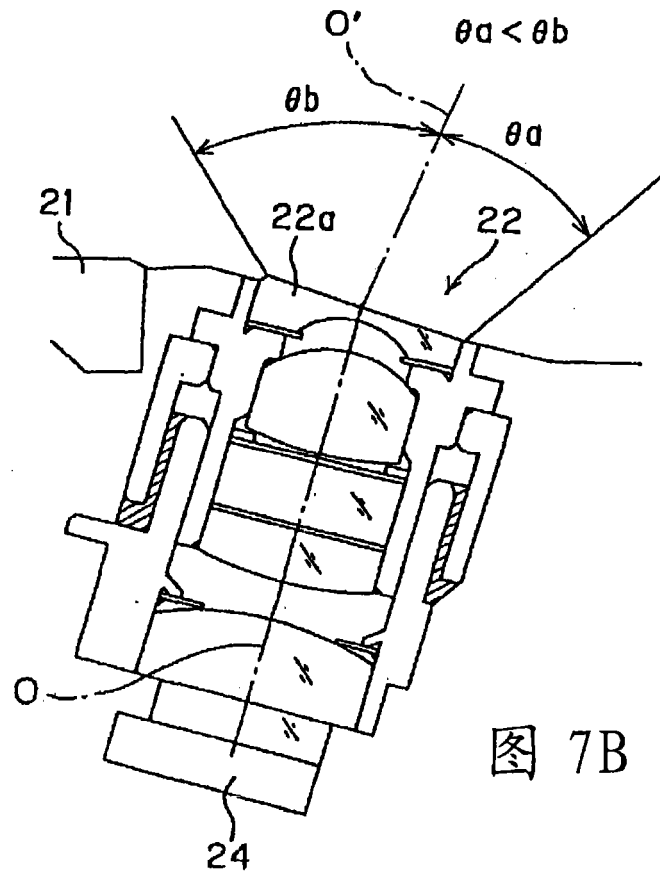
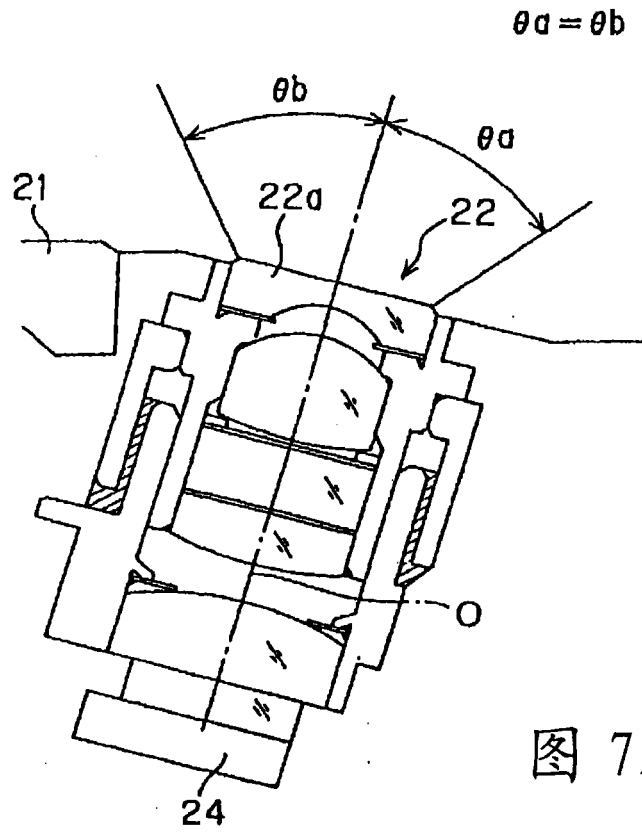


图 5





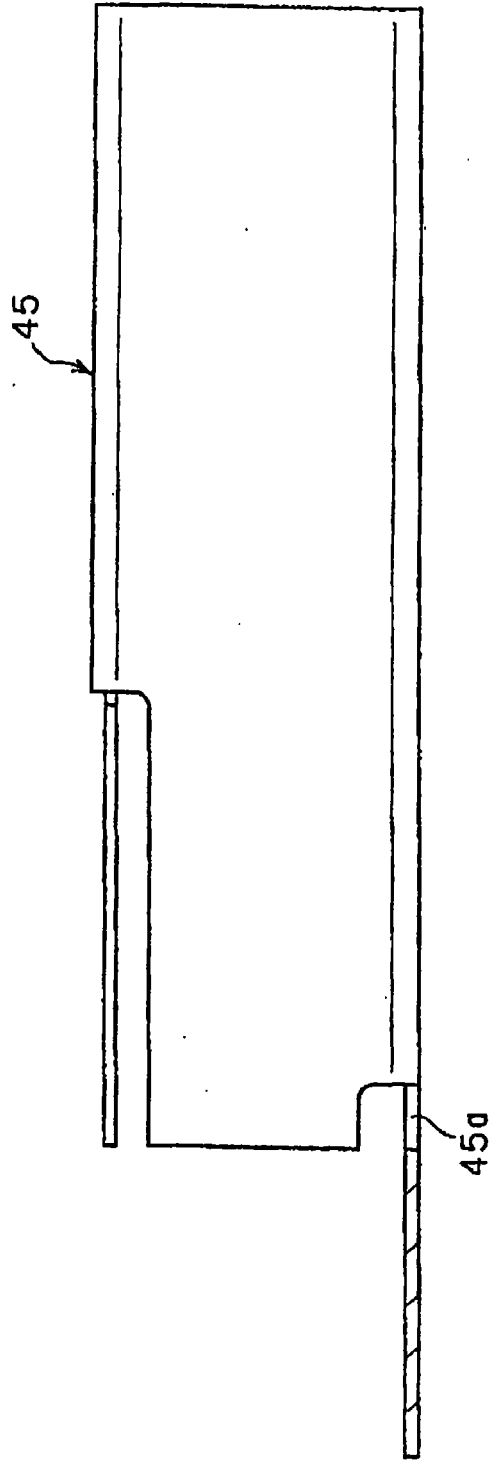


图 8A

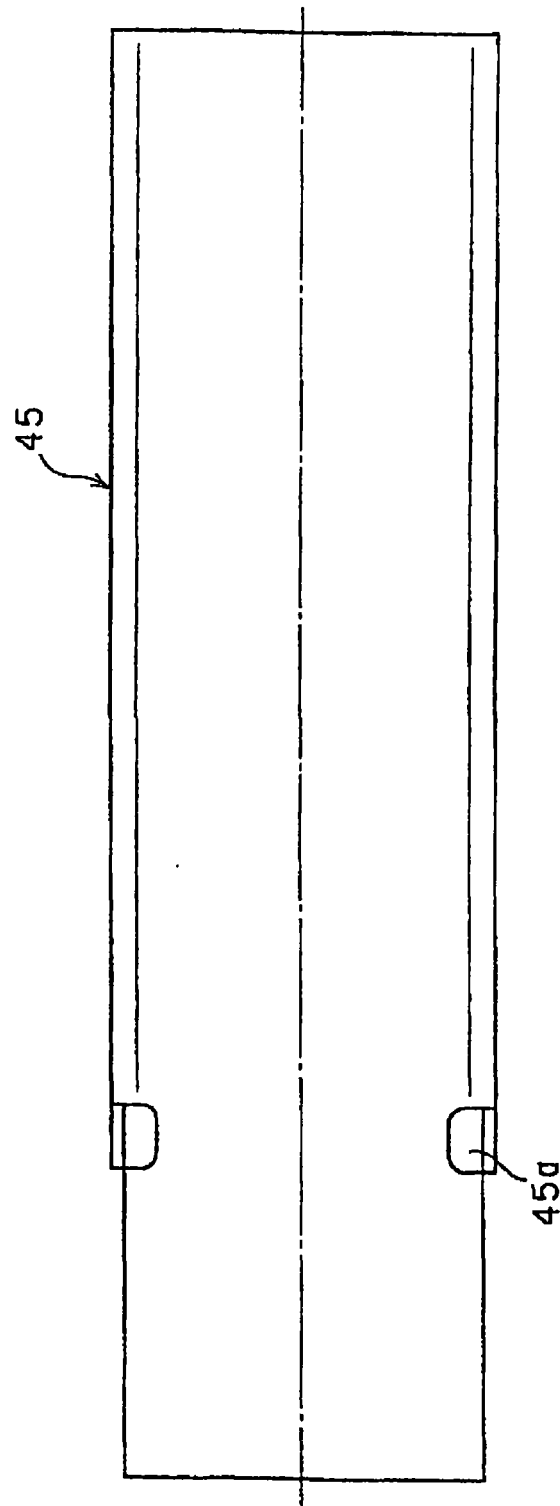


图 8B

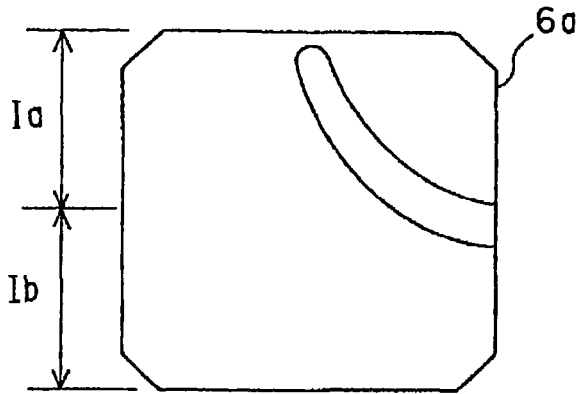


图 9A

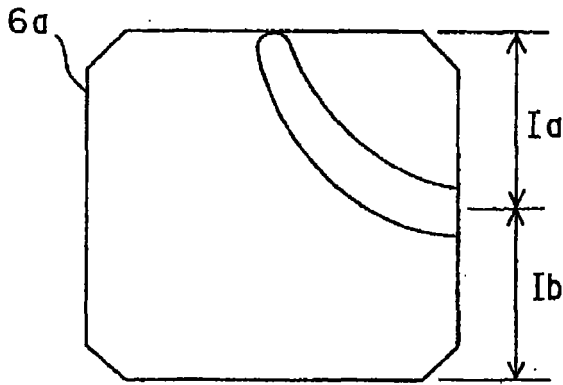


图 9B

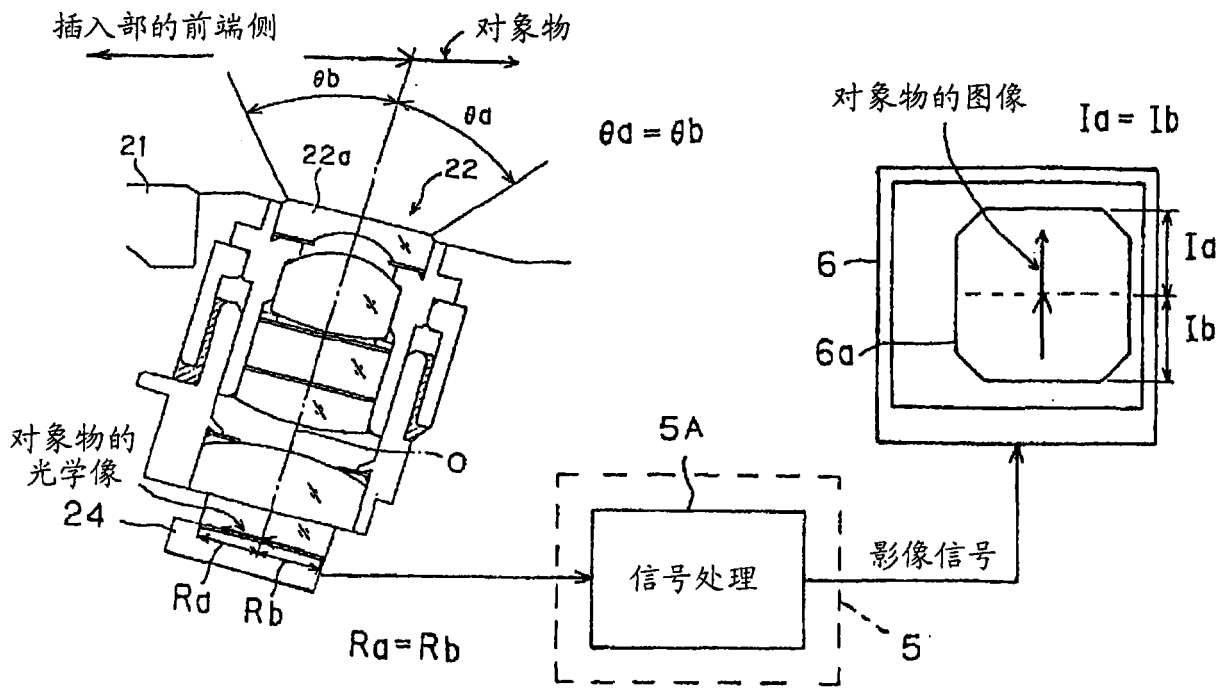


图 9C

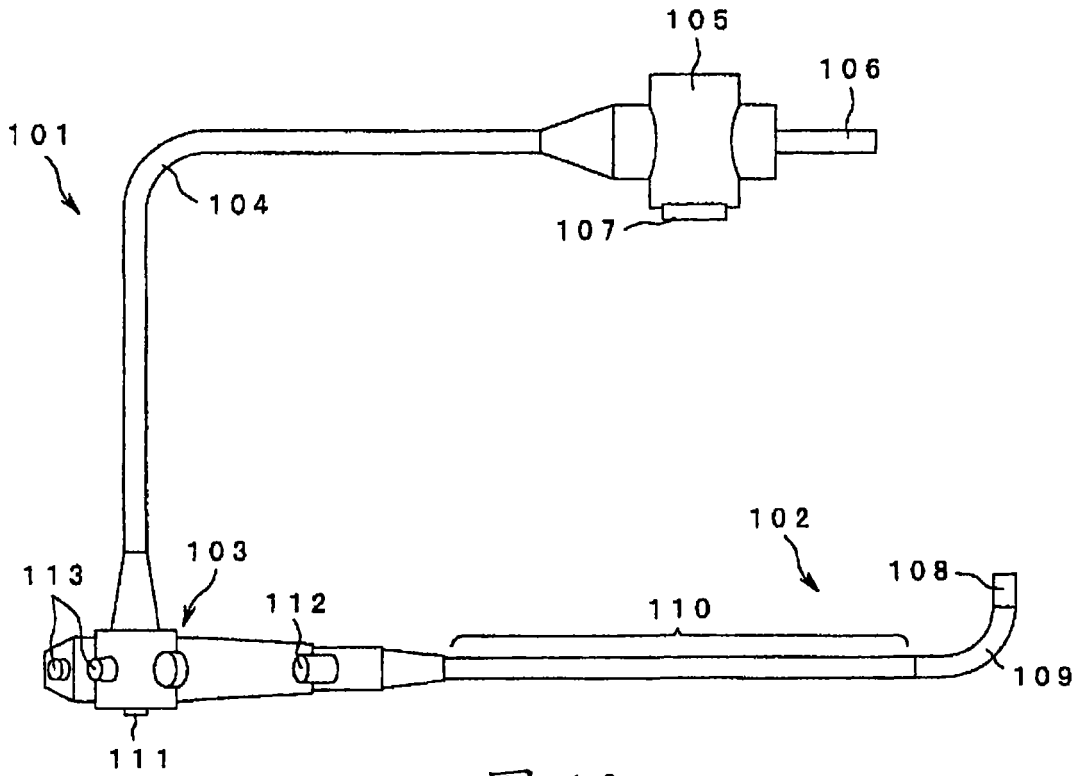


图 10

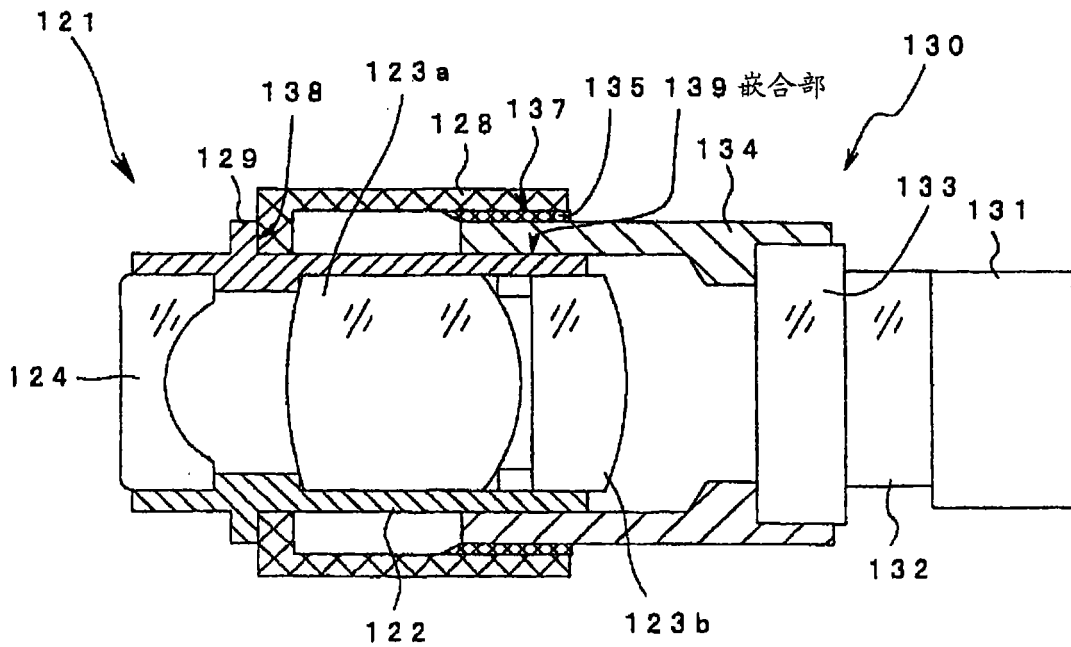


图 11

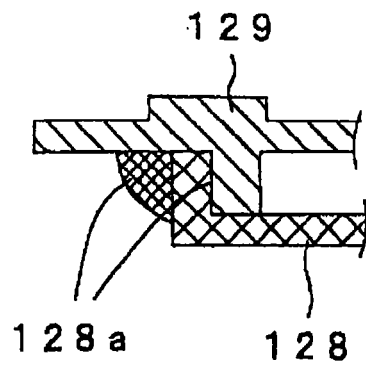


图 12

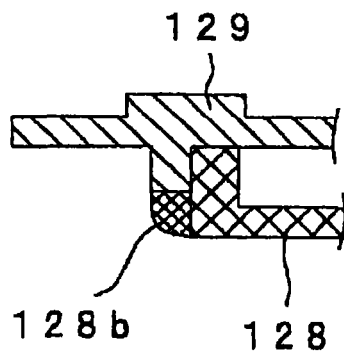


图 13

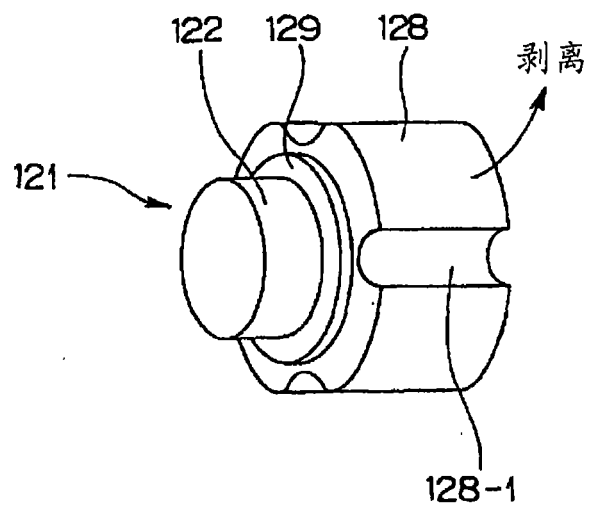


图 14A

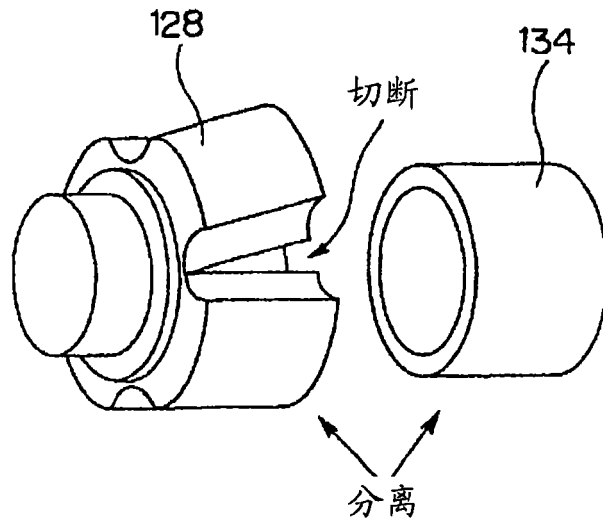


图 14B

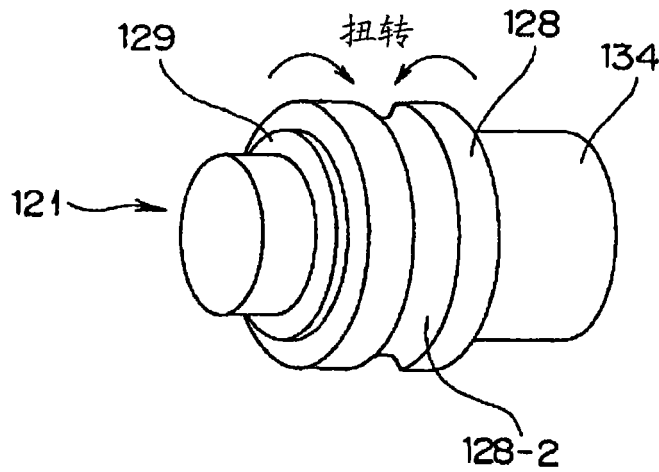


图 15A

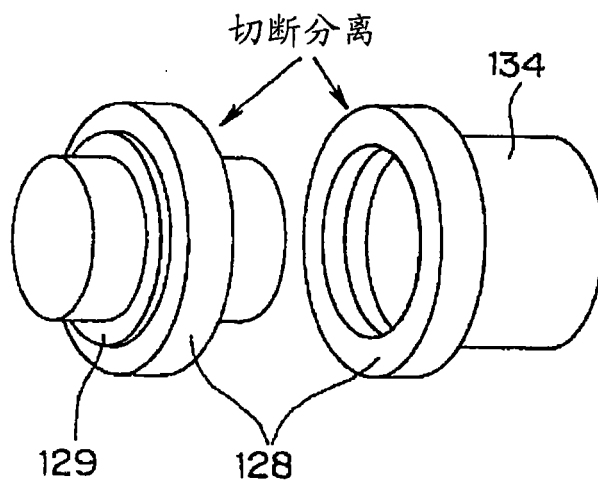


图 15B

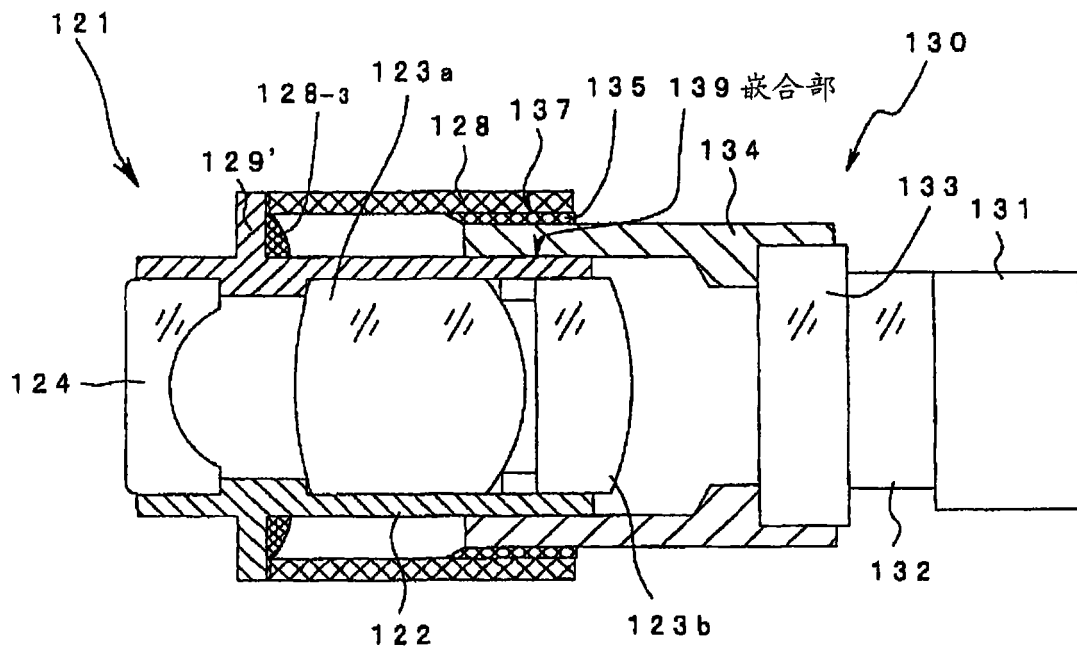


图 16

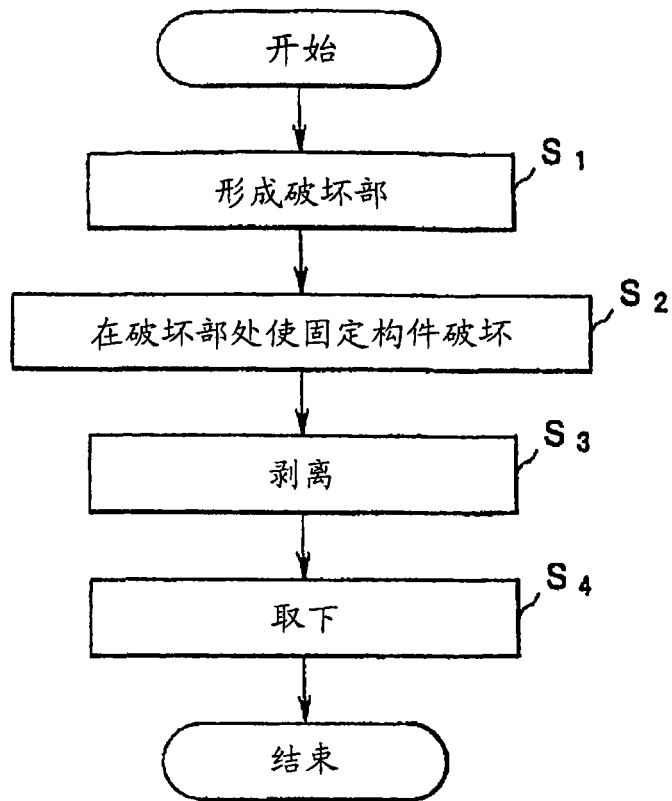


图 17

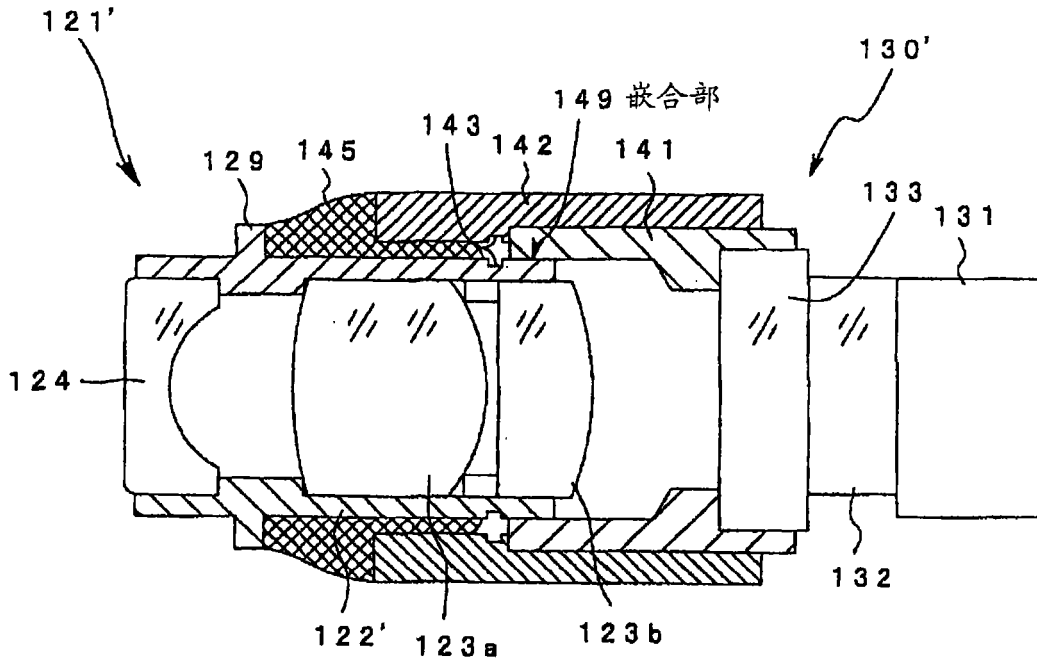


图 18

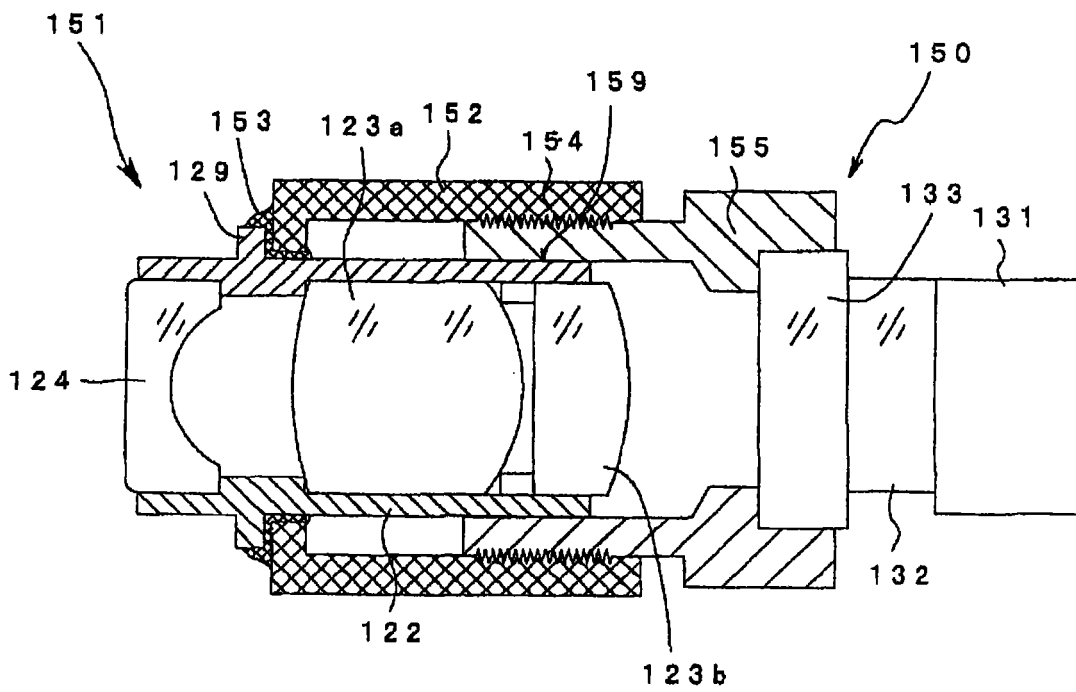


图 19

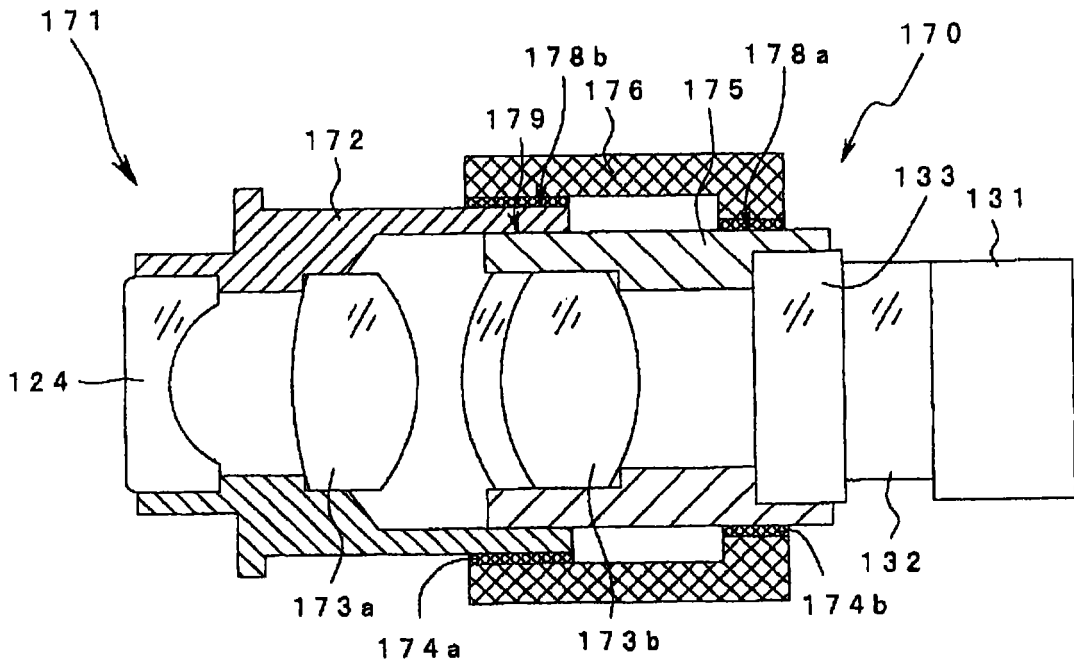


图 20

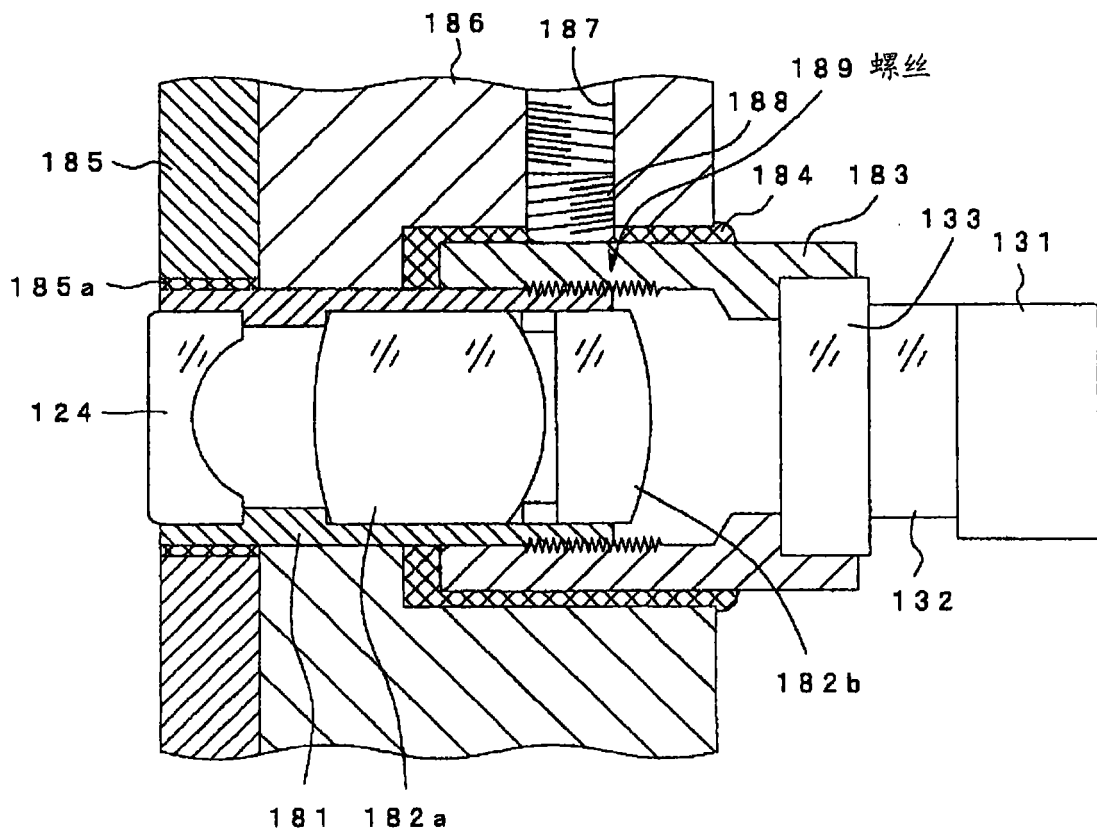


图 21

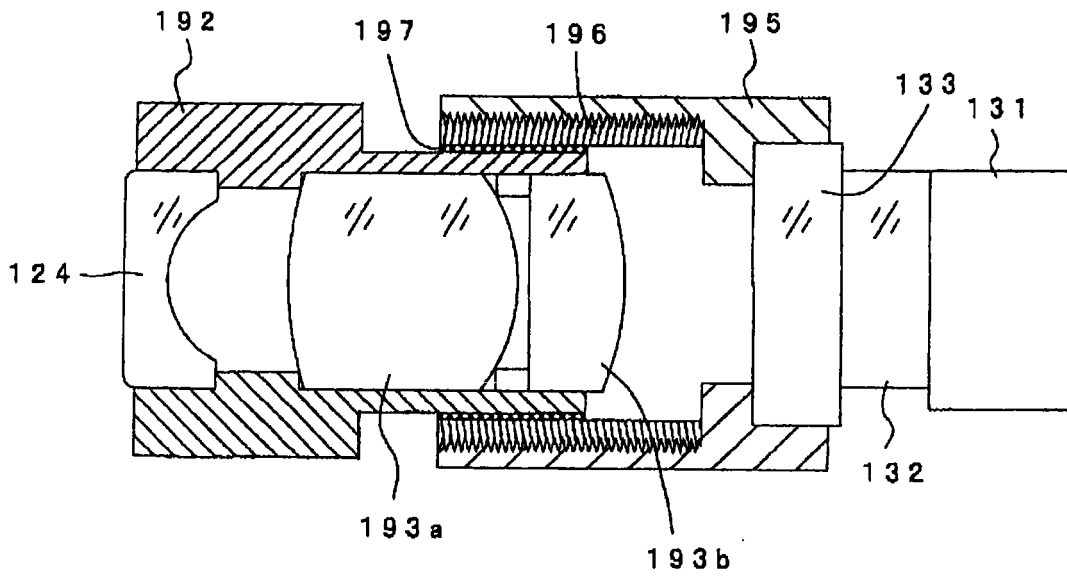


图 22

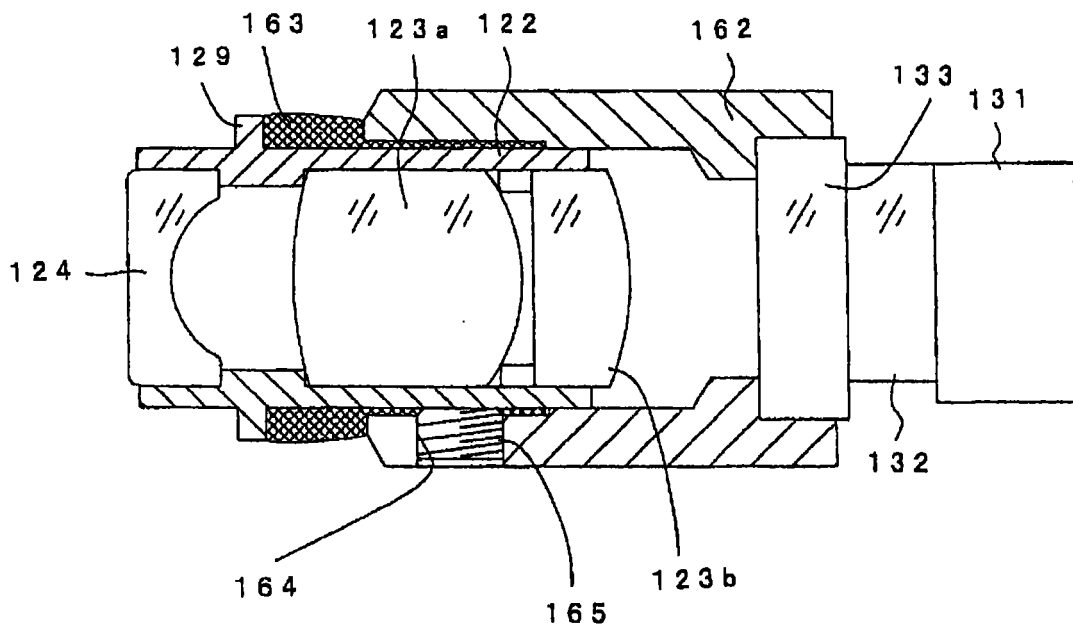


图 23

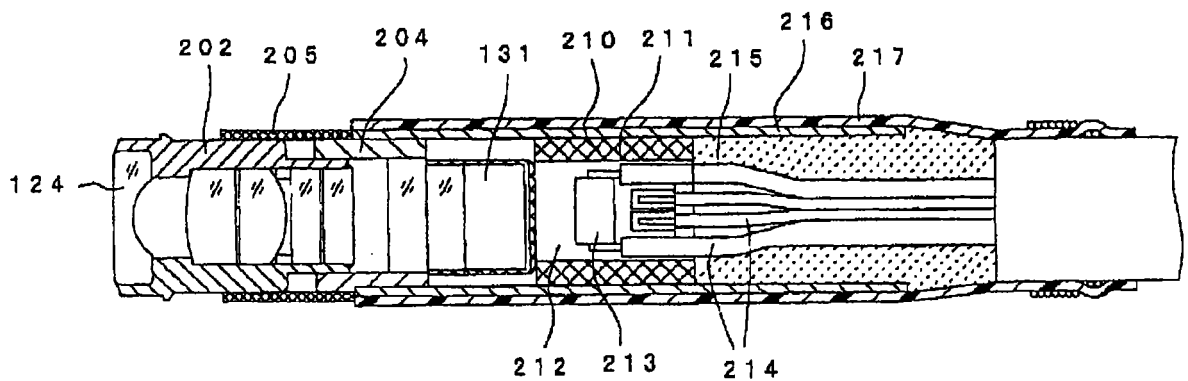


图 24A

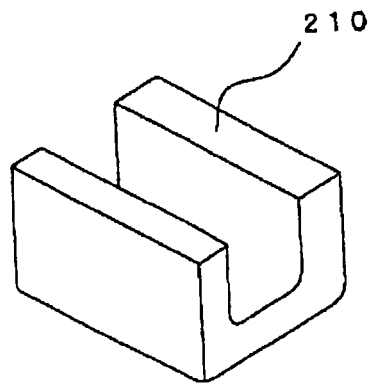


图 24B

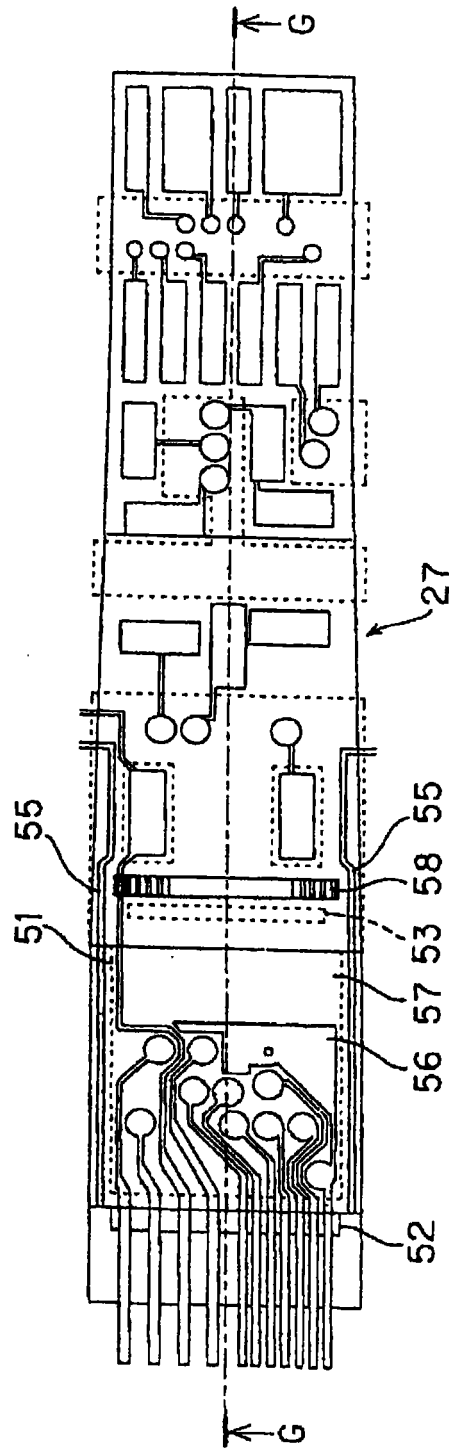


图 25

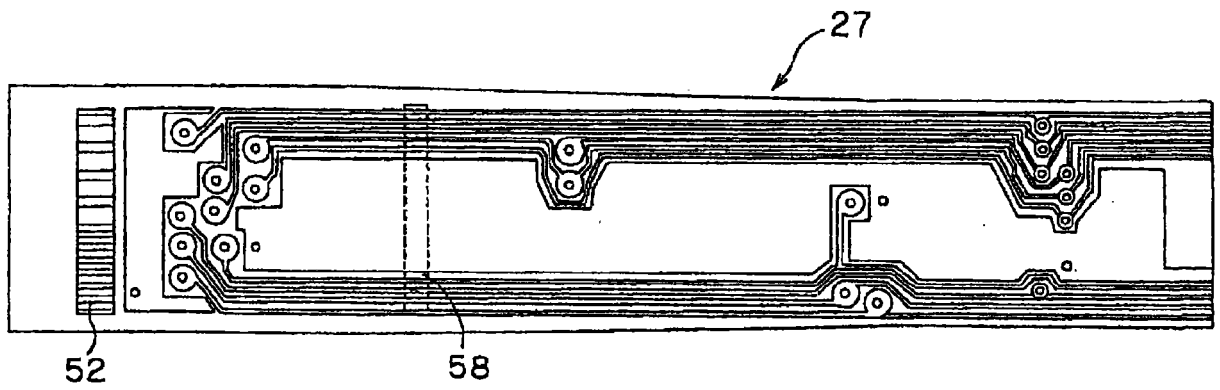


图 26

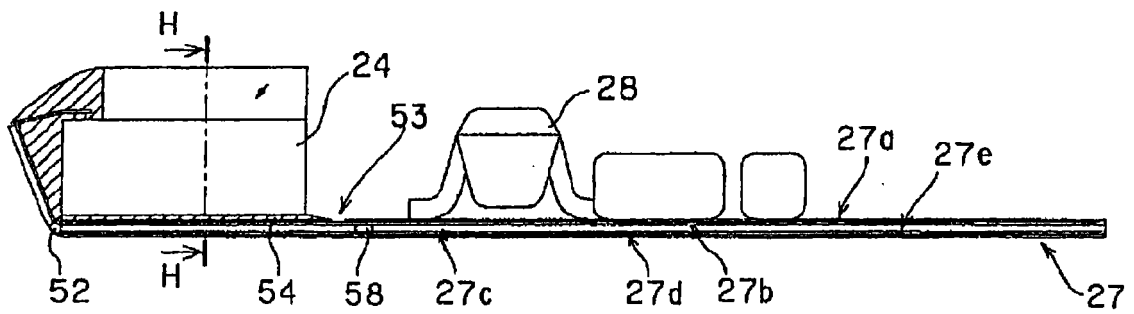


图 27A

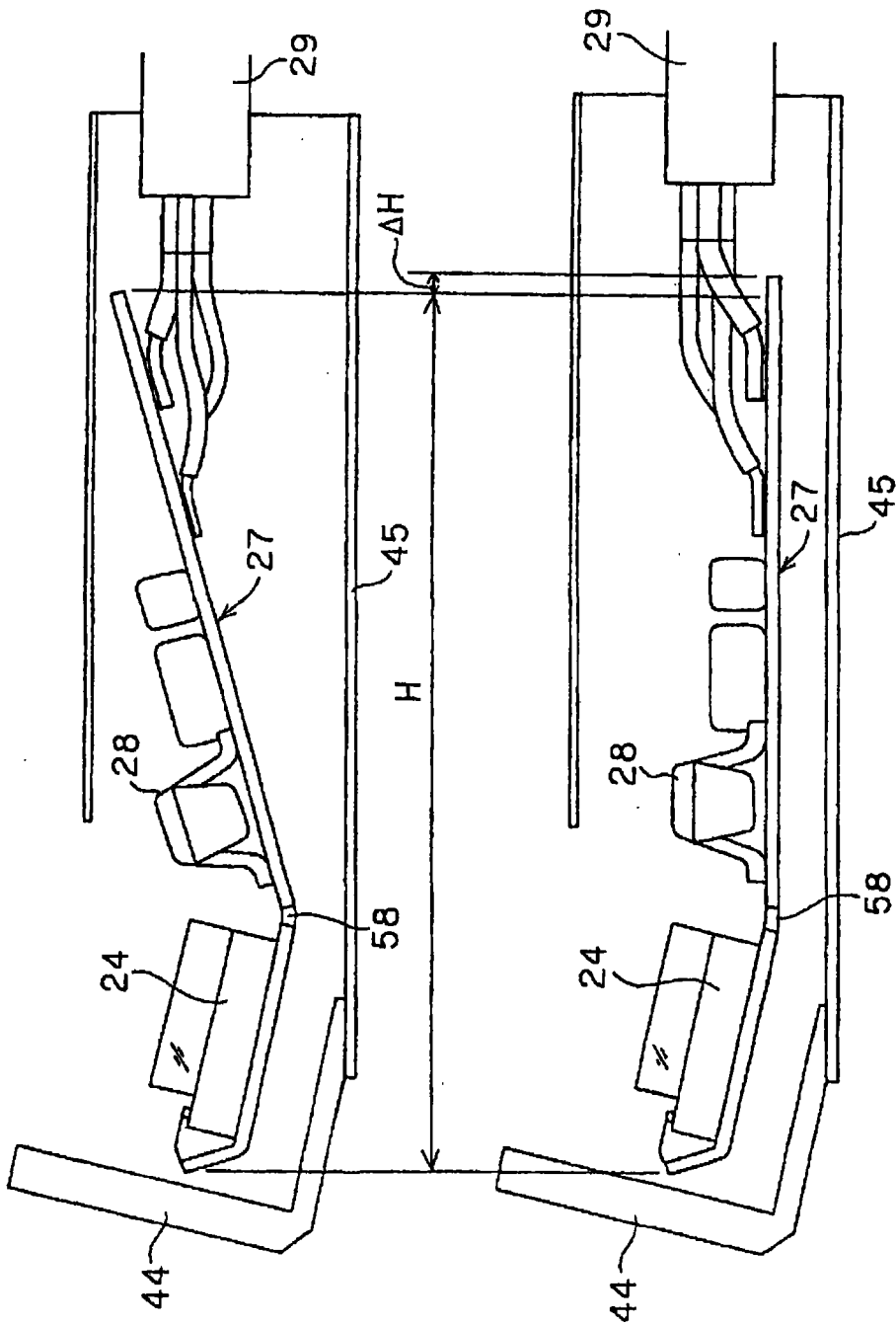


图 28

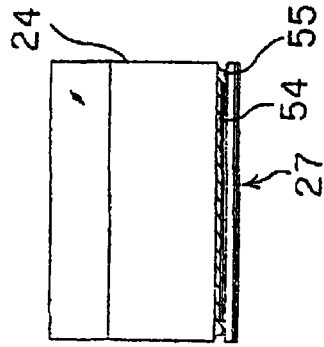


图 27B

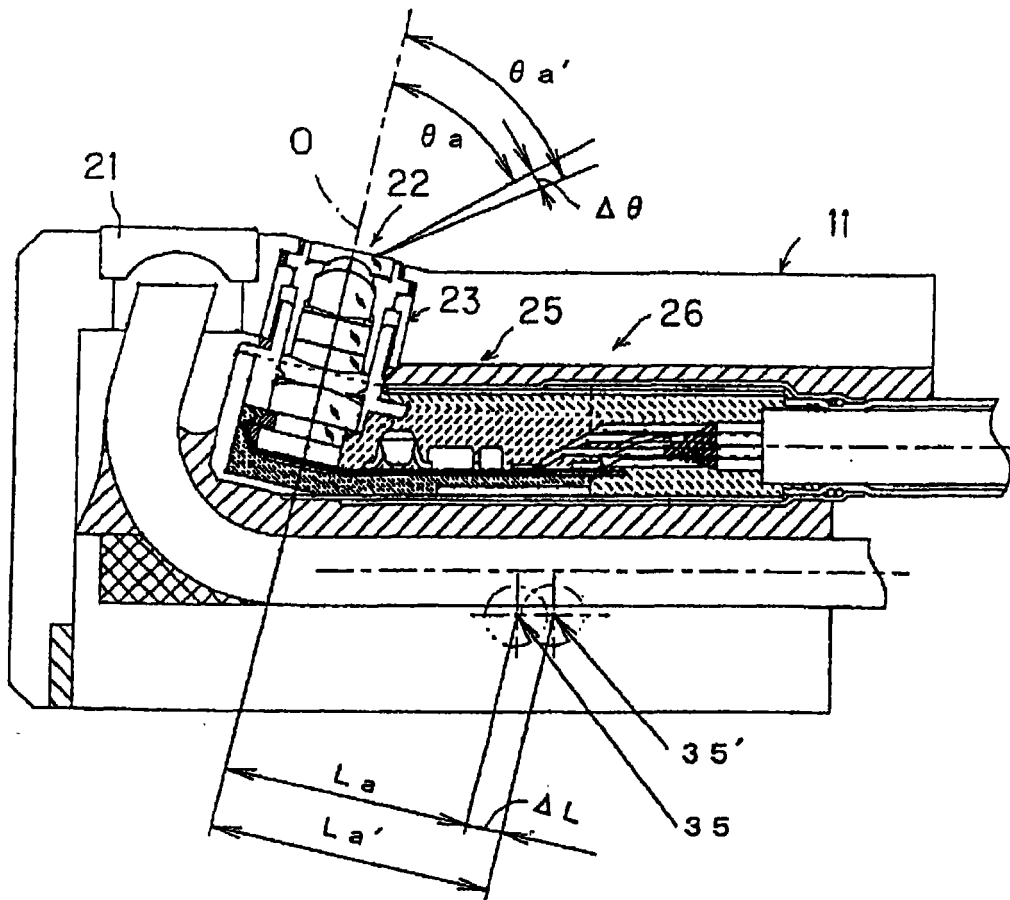


图 29

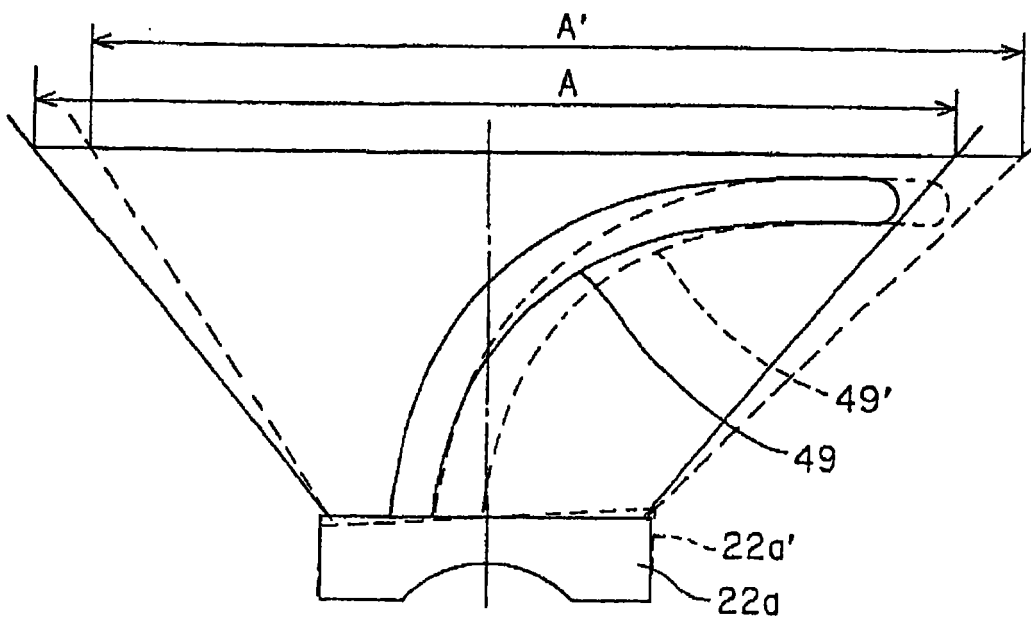


图 30

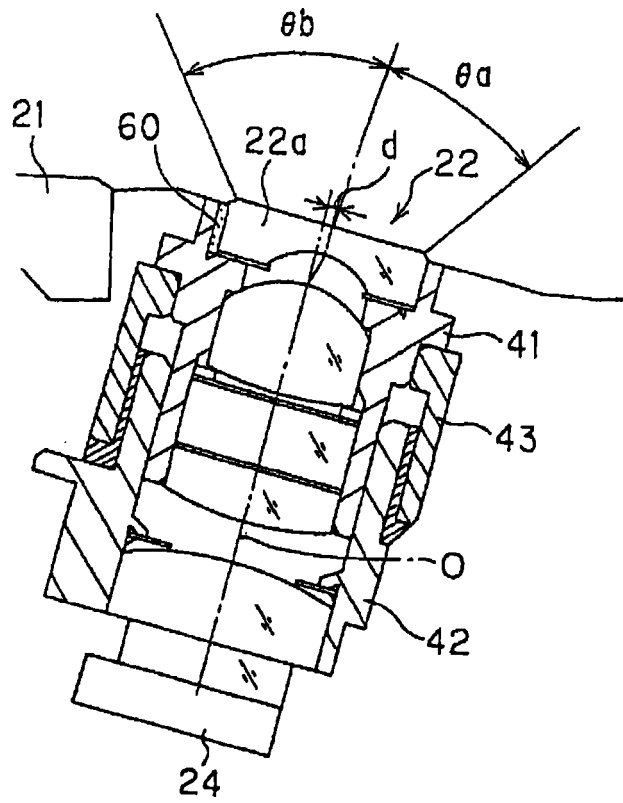


图 31

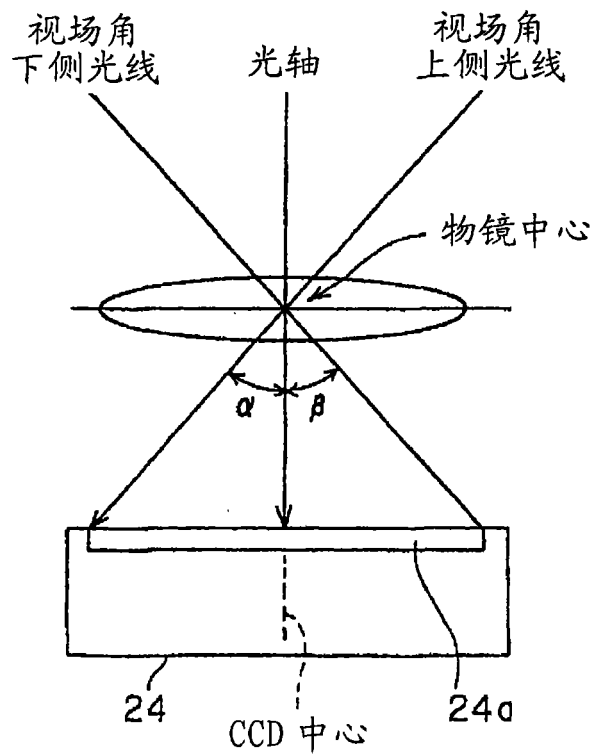


图 32A

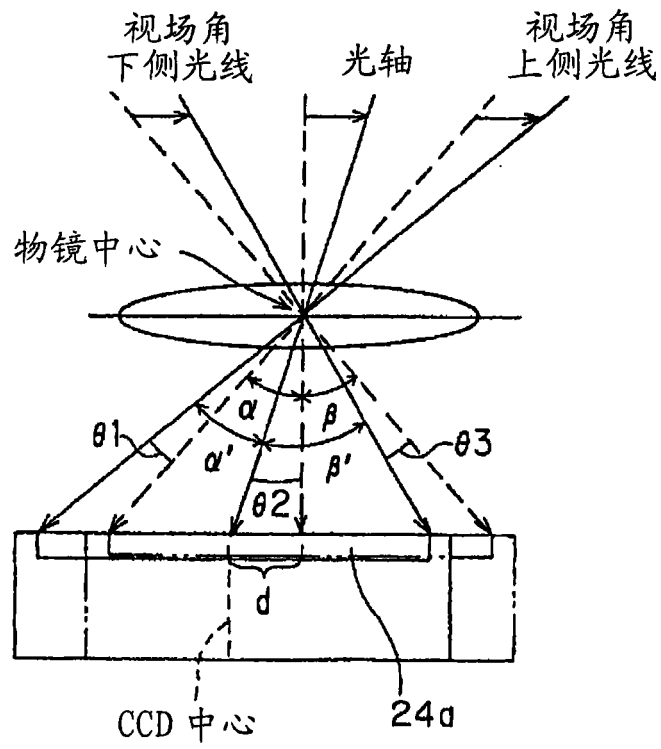


图 32B

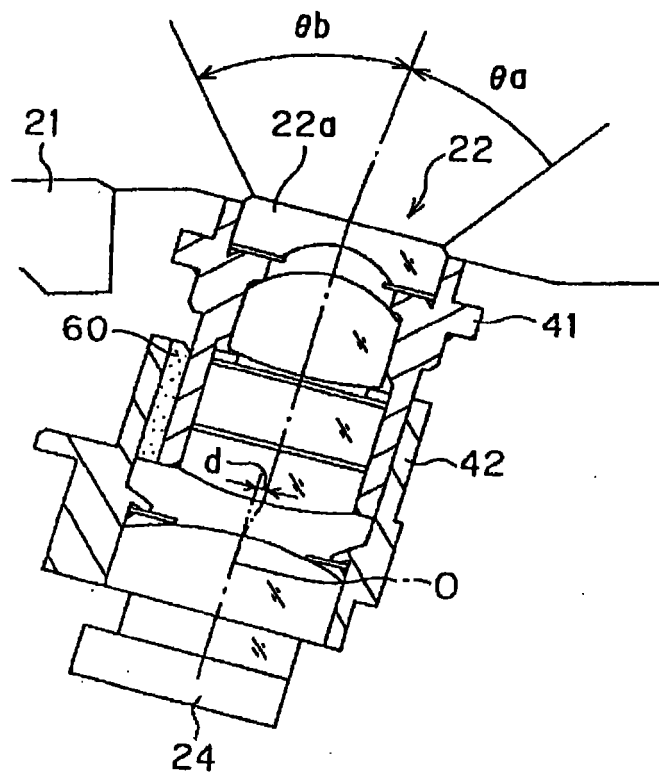


图 33A

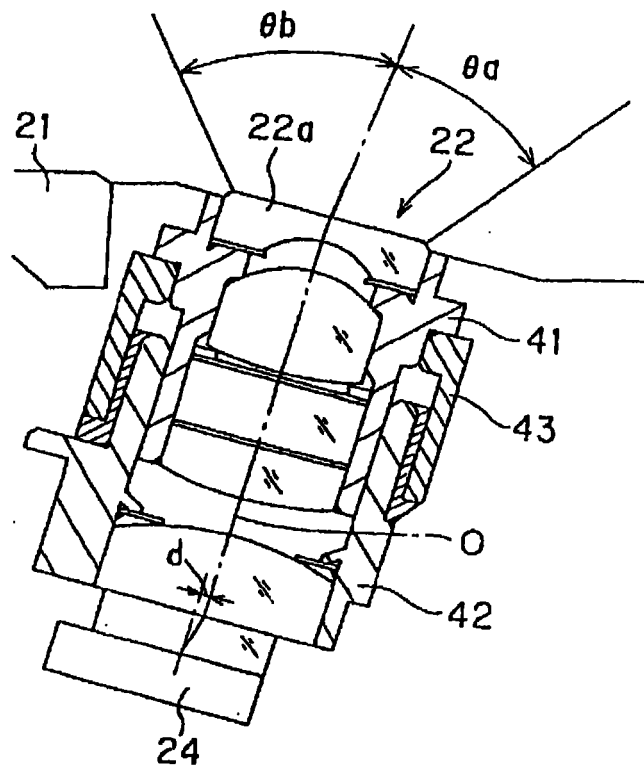


图 33B

专利名称(译)	电子内窥镜		
公开(公告)号	<a href="#">CN101548874A</a>	公开(公告)日	2009-10-07
申请号	CN200910136943.6	申请日	2005-07-05
[标]申请(专利权)人(译)	奥林巴斯医疗株式会社 奥林巴斯株式会社		
申请(专利权)人(译)	奥林巴斯医疗株式会社 奥林巴斯株式会社		
当前申请(专利权)人(译)	奥林巴斯医疗株式会社 奥林巴斯株式会社		
[标]发明人	三谷贵彦 条井一裕 秋叶一芳 酒井诚二 一村博信 河内昌宏		
发明人	三谷贵彦 条井一裕 秋叶一芳 酒井诚二 一村博信 河内昌宏		
IPC分类号	A61B1/04 A61B1/06 G02B7/02		
优先权	2004198527 2004-07-05 JP 2005062926 2005-03-07 JP		
其他公开文献	CN101548874B		
外部链接	<a href="#">Espacenet</a> <a href="#">SIPO</a>		

摘要(译)

本发明提供一种电子内窥镜，该电子内窥镜具有：升起装置，其设置在设有插通处置器具的通道的插入部的前端的前端部主体上，配置在通道的前端开口附近，使处置器具的突出方向可变；固体摄像元件，其把体腔内的像作为内窥镜图像进行摄像；以及物镜光学系统，其具有把与由插入部的基端到前端的方向所定义的线段成至少90度的方向作为视野方向的规定视野角，在以视野角内的视野方向为中心来把插入部的基端侧作为视野范围的与观察时的上侧视野角相当的第1视野角内捕捉从前端开口突出的处置器具，使体腔内的像成在上述固体摄像元件上；针对把视野角内的插入部的前端侧作为视野范围的与观察时的下侧视野角相当的第2视野角，把上述第1视野角设定成小于等于上述第2视野角。

