

[19] 中华人民共和国国家知识产权局



# [12] 发明专利说明书

专利号 ZL 200710068019. X

[51] Int. Cl.  
G02B 13/00 (2006.01)  
G02B 9/34 (2006.01)  
A61B 1/273 (2006.01)

[45] 授权公告日 2009年2月25日

[11] 授权公告号 CN 100464207C

[22] 申请日 2007.4.11

[21] 申请号 200710068019. X

[73] 专利权人 王华林

地址 310003 浙江省杭州市萧山区火车站  
广场南侧好克光电仪器有限公司

[72] 发明人 王华林 李鸿源

[56] 参考文献

US2006/0221457A1 2006.10.5

CN1618393A 2005.5.25

US2003/0030918A1 2003.2.13

审查员 陈俊

[74] 专利代理机构 杭州杭诚专利事务所有限公司

代理人 俞润体

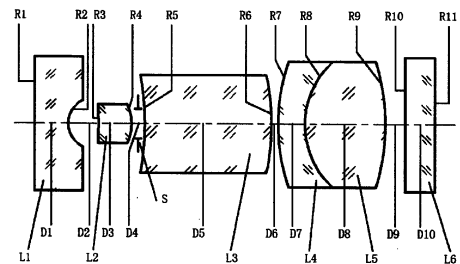
权利要求书 2 页 说明书 5 页 附图 2 页

[54] 发明名称

上消化道电子内窥镜物镜

[57] 摘要

本发明涉及一种上消化道的内窥镜，尤其涉及上消化道电子内窥镜物镜。上消化道电子内窥镜物镜，包括与微型彩色图像传感器相连的光学元件，所述的光学元件包括有四组透镜组和与透镜组连接的红外截止滤光片。本发明主要是提供了一种可得到超高分辨率的图像，视场角大，成像清晰的应用于上消化道的电子内窥镜物镜；解决现有技术所存在内窥镜的分辨率不是很高，成像不够清晰的技术问题。



1. 上消化道电子内窥镜物镜，其特征在于：包括与微型彩色图象传感器（1）相连的光学元件，所述的光学元件包括有四组透镜组和与透镜组连接的红外截止滤光片，所述的四组透镜组从物方起依次分别为：

一个具有负的折射本领的第一透镜组，镜片面向物方表面为平面；

一个具有正的折射本领的第二透镜组，镜片面向物方表面为凹面；

一个具有正的折射本领的第三透镜组，镜片面向物方表面为凹面；

一个具有正的折射本领的第四透镜组，第四透镜组含有具有负的折射本领的第一胶合透镜，镜片面向物方表面为凸面，面向像方表面为凹面；第一胶合透镜的后侧为具有正的折射本领的第二胶合透镜，镜片面向物方和像方的均为凸面，在第二透镜组与第三透镜组之间插入孔径光阑(S)。

2. 根据权利要求1所述的上消化道电子内窥镜物镜，其特征在于：所述的四组透镜组是有5片透镜元件构成，第一透镜组为单片负透镜元件(L1)，第二透镜组为单片正透镜元件(L2)，第三透镜组为单片正透镜元件(L3)，第四透镜组是由一个负透镜元件(L4)与一个正透镜元件(L5)胶合而成，四组透镜与红外截止滤光片(L6)共形成11个镜面，11个镜面符合下述结构参数：

镜面号	曲率半径 mm	镜面距离 mm	直径 mm	$n_d$	$V_e$
1	$R1 = \infty$	$D1 = 0.50$	1.00	1.5163	64.1
2	$R2 = 0.3900$	$D2 = 0.45$	0.35		
3	$R3 = -10.8193$	$D3 = 0.50$	0.30	1.60718	49.4
4	$R4 = -0.6832$	$D4 = 0.50$	0.30		
5	$R5 = -4.0034$	$D5 = 1.90$	0.75	1.5524	63.4

---

镜面号	曲率半径 mm	镜面距离 mm	直径 mm	$n_d$	$V_e$
6	$R_6 = -3.3717$	$D_6 = 0.10$	0.75		
7	$R_7 = 2.8577$	$D_7 = 0.40$	0.95	1.91725	20.5
8	$R_8 = 1.2563$	$D_8 = 1.20$	0.95	1.5638	60.8
9	$R_9 = -3.1363$	$D_9 = 0.30$	0.95		
10	$R_{10} = \infty$	$D_{10} = 0.45$	1.00		
11	$R_{11} = \infty$	$D_{11} = 0.00$	1.00		

其中  $n_d$  为折射率,  $V_e$  为阿贝系数。

## 上消化道电子内窥镜物镜

### 技术领域

本发明涉及一种上消化道的内窥镜，尤其涉及上消化道电子内窥镜物镜。

### 背景技术

现在医学运用透视、拍片、超声波、核磁共振等手段，检查及诊断体内疾患，方便快捷，但有些病变，仍须直接观察，才能确诊并治疗。医用内窥镜是用来观察人体内部体腔的，通过它能直接观察内脏组织的组织形态，可提高诊断的准确性。医用内窥镜按其发展及成像构造分类，大体可以分为三大类：硬管式内镜、光学纤维内镜和电子内镜，医用电子内窥镜是一项集光、机、电一体化的高科技技术，是将现代具有高技术的微型 CCD 光传感器及摄像系统，替代原纤维上消化道内镜中的光导纤维传像束这一元件。所以电子内窥镜必须设计一种同 CCD 传感元件相匹配的物镜系统。有这样的专利申请：“电子上消化道内窥镜 (CN200310108647.8)”，其公布了一种采用四片光学元件构成的物镜系统，前两片为单片正透镜元件，后两片为一组胶合件，第三片为反透镜，第四片为正透镜。此种结构的物镜系统的成像虽然比光导纤维内镜清晰，但是分辨率依然不是很好。

### 发明内容

本发明主要是提供了一种可得到超高分辨率的图象，视场角大，成像清晰的应用于上消化道的电子内窥镜物镜；解决现有技术所存在内窥镜的分辨率不是很高，成像不够清晰的技术问题。

同时，本发明还提供了一种结构简单，像差小，灵敏性好，彩色还原能力强的电子内窥镜物镜；解决了现有技术中存在的电子内窥镜灵敏性不好，彩色还原能力不好的技术问题。

本发明的上述技术问题主要是通过下述技术方案得以解决的：上消化道

电子内窥镜物镜，包括与微型彩色图象传感器相连的光学元件，所述的光学元件包括有四组透镜组与与透镜组连接的红外截止滤光片，所述的四组透镜组从物方起依次分别为：

一个具有负的折射本领的第一透镜组，镜片面向物方表面为平面；

一个具有正的折射本领的第二透镜组，镜片面向物方表面为凹面；

一个具有正的折射本领的第三透镜组，镜片面向物方表面为凹面；

一个具有正的折射本领的第四透镜组，第四透镜组含有具有负的折射本领的第一胶合透镜，镜片面向物方表面为凸面，面向像方表面为凹面；第一胶合透镜的后侧为具有正的折射本领的第二胶合透镜，镜片面向物方和像方的均为凸面。光学元件与微型彩色图象传感器（CCD）结合，使得成像更清晰，可以得到超高的分辨率的图象。采用四组光学元件，可以扩大视场角的范围，使光线集聚，向中心靠拢，成像更为清晰。负组由一片高折射率的玻璃构成，以增大曲率半径，减小工艺加工的难度，同时能够形成反远射结构，使后截距增长，更有利于内窥镜的安装，达到目前市场对内窥镜边缘成像清晰度的要求。正组由 2 片单透镜和 1 反向胶合透镜组合而成。在齐明点上设置了一无球差正透镜，减小球差，增大系统口径。添加了一组具有负折射能力的透镜组。第四组镜片采用凸面面向物方，而凹面面向像方，可以使镜头获得的像差最小，成像更为清晰准确，像质更佳。在光学元件与 CCD 之间设置红外截止滤光镜，可以减弱内窥镜的 CCD 在红外区的灵敏度，从而提高了颜色的复现性。

本物镜结构由分离的负正透镜组组成。计五片四组。负组在前，正组在后。负组由一片高折射率的玻璃构成，以增大曲率半径，减小工艺加工的难度。正组由 2 片单透镜和 1 反向胶合透镜组合而成。在齐明点上设置了一无球差正透镜，减小球差，增大系统口径。

作为上述方案的优选，所述的四组透镜组是有 5 片透镜元件构成，第一

透镜组为单片负透镜元件，第二透镜组为单片正透镜元件，第三透镜组为单片正透镜元件，第四透镜组是由一个负透镜元件与一个正透镜元件胶合而成，四组透镜与红外截止滤光片共形成 11 个镜面，11 个镜面符合下述结构参数，当镜面由 1—11 的曲率半径依次为： $R_1=\infty\text{mm}$ ， $R_2=0.3900\text{mm}$ ， $R_3=-10.8193\text{mm}$ ， $R_4=-0.6832\text{mm}$ ， $R_5=-4.0034\text{mm}$ ， $R_6=-3.3717\text{mm}$ ， $R_7=2.8577\text{mm}$ ， $R_8=1.2563\text{mm}$ ， $R_9=-3.1363\text{mm}$ ， $R_{10}=\infty$ ， $R_{11}=\infty$  时；镜面距离分别为： $D_1=0.50\text{mm}$ ， $D_2=0.45\text{mm}$ ， $D_3=0.50\text{mm}$ ， $D_4=0.20\text{mm}$ ， $D_5=1.90\text{mm}$ ， $D_6=0.10\text{mm}$ ， $D_7=0.40\text{mm}$ ， $D_8=1.20\text{mm}$ ， $D_9=0.30\text{mm}$ ， $D_{10}=0.45\text{mm}$ ， $D_{11}=0.00\text{mm}$ ；所对应的直径分别为：镜面 1 为 1.00mm，镜面 2 为 0.35mm，镜面 3 和 4 均为 0.30mm，镜面 5 和 6 均为 0.75mm，镜面 7、8 和 9 均为 0.95mm，镜面 10 和 11 均为 1.00mm；所对应的折射率分别为，镜面 1 为 1.5163，镜面 3 为 1.60718，镜面 5 为 1.5524，镜面 7 为 1.91725，镜面 8 为 1.5638，由于镜面 2、4、6、9 均为平面因此没有折射率，镜面 10 和 11 为红外截止滤光片的镜面，因此也没有折射率；11 个镜面对应的阿贝系数分别为，镜面 1 为 64.1，镜面 3 为 49.4，镜面 5 为 63.4，镜面 7 为 20.5，镜面 8 为 60.8。采用此种镜面参数，所成的像清晰度更好，同时视场角更大，可以达到  $2\omega \geq 120^\circ$ ，像方分辨率线对数  $\geq 300\text{lp/mm}$ 。

作为更优选，在第二片与第三片之间插入孔径光阑。孔径光阑可以更好的滤掉多余的杂色光，使得成像更为清晰。

因此，本发明的电子内镜物镜下述优点：1、通过将物镜系统与高性能的 CCD 结合，可得到超高分辨率的图像，像方分辨率线对数  $\geq 300\text{lp/mm}$ ；2、通过设置光学元件的参数，可以得到较大的视场角，视场角  $2\omega \geq 120^\circ$ ；3、在光学元件中插入红外截止滤光镜，提高了颜色的复现性，彩色还原能力强。

#### 附图说明：

图 1 是本发明的上消化道电子内窥镜物镜的镜头的结构示意图。

图 2 是本发明的上消化道电子内窥镜物镜的整体示意图。

图 3 是本发明的上消化道电子内窥镜物镜的光学传递函数图。

### 具体实施方式：

下面通过实施例，并结合附图，对发明的技术方案作进一步具体的说明。

#### 实施例：

如附图 1 和 2 所示，上消化道电子内窥镜物镜，包括 6 片镜片，分为 4 组和一个红外截止滤光片。由物方起，其中的第一片 L1 为单片的负透镜元件形成第一组；第二片 L2 为单片正透镜元件形成第二组；第三片 L3 为单片正透镜元件形成第三组；第四片 L4 为负透镜元件，第五片 L5 为正透镜元件，两片胶合形成第四组；在四组镜片后，设置了红外截止滤光片 L6。在第二片与第三片之间插入孔径光阑 S。6 片镜片形成 11 个镜面，每个镜面的曲率半径，镜面距离及每片透镜的玻璃材料折射率  $n_D$  及阿贝系数  $V_e$  如下表所示：

镜面号	曲率半径 (mm)	镜面距离 (mm)	直径 (mm)	$n_D$	$V_e$
1	$R1 = \infty$	$D1 = 0.50$	1.00	1.5163	64.1
2	$R2 = 0.3900$	$D2 = 0.45$	0.35		
3	$R3 = -10.8193$	$D3 = 0.50$	0.30	1.60718	49.4
4	$R4 = -0.6832$	$D4 = 0.50$	0.30		
5	$R5 = -4.0034$	$D5 = 1.90$	0.75	1.5524	63.4
6	$R6 = -3.3717$	$D6 = 0.10$	0.75		
7	$R7 = 2.8577$	$D7 = 0.40$	0.95	1.91725	20.5
8	$R8 = 1.2563$	$D8 = 1.20$	0.95	1.5638	60.8
9	$R9 = -3.1363$	$D9 = 0.30$	0.95		
10	$R10 = \infty$	$D10 = 0.45$	1.00		
11	$R11 = \infty$	$D11 = 0.00$	1.00		

将上述光学元件分别放入镜片座内，把 CCD 传感器 1 插入特制的镜套，经过光学元件成像的信号，经过 CCD 传感器 1 的传输形成更为清晰的图象，传送到观察者处，从而形成一个完整的内窥镜观察系统。

如图 3 所示，在焦点增量为 0 的情况下，由光学传递函数图中可以看，共计算了正则归一化坐标中 0，0.707 和 1 等 3 个视场的传递函数值。在 0 传函值有着非常优异的分辨率，在边缘视场 1 中，空间频率等于 300lp/mm 的情况下，传函值仍然有着很令人满意的表现。

本文中所描述的具体实施例仅仅是对本发明的构思作举例说明。本发明所属技术领域的技术人员可以对所描述的具体实施例做各种各样的修改或补充或采用类似的方式替代，但并不会偏离本发明的精神或者超越所附权利要求书所定义的范围。

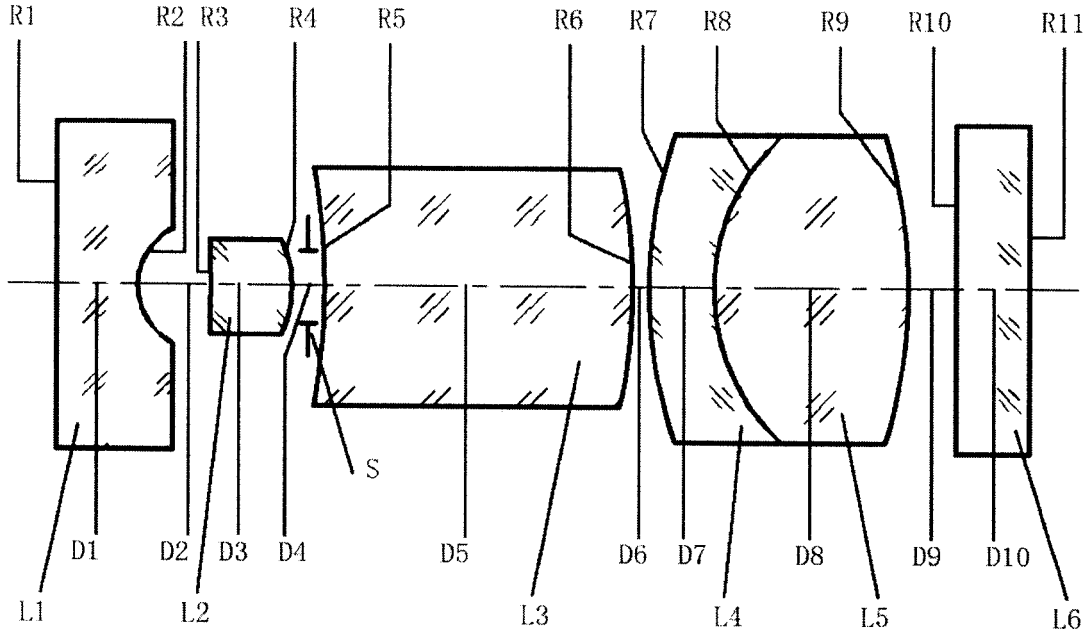


图 1

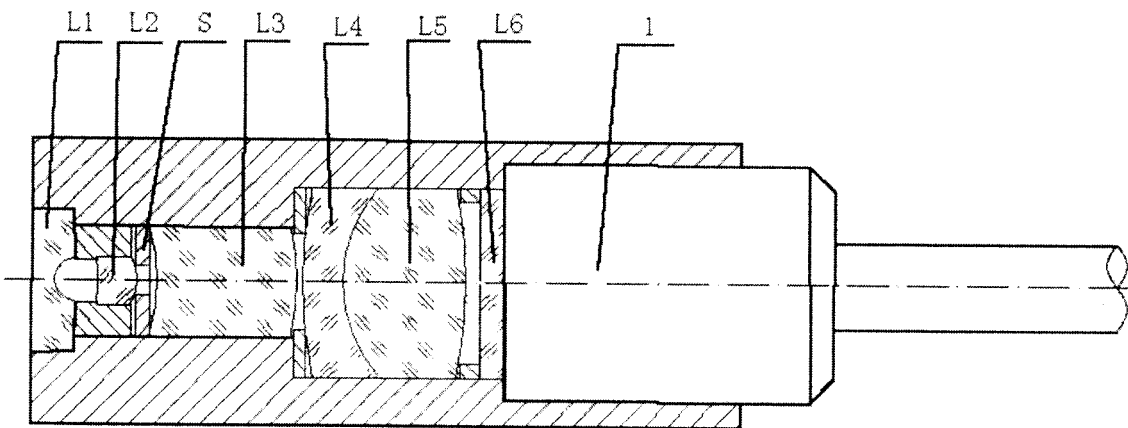


图 2

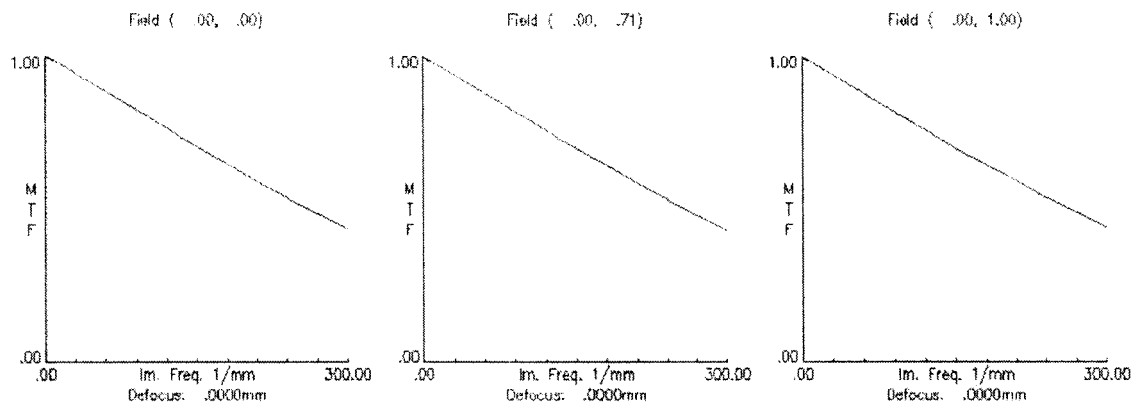


图 3

专利名称(译)	上消化道电子内窥镜物镜		
公开(公告)号	<a href="#">CN100464207C</a>	公开(公告)日	2009-02-25
申请号	CN200710068019.X	申请日	2007-04-11
[标]申请(专利权)人(译)	王华林		
申请(专利权)人(译)	王华林		
当前申请(专利权)人(译)	王华林		
[标]发明人	王华林 李鸿源		
发明人	王华林 李鸿源		
IPC分类号	G02B13/00 G02B9/34 A61B1/273		
审查员(译)	陈俊		
其他公开文献	CN101067677A		
外部链接	<a href="#">Espacenet</a> <a href="#">SIPO</a>		

摘要(译)

本发明涉及一种上消化道的内窥镜，尤其涉及上消化道电子内窥镜物镜。上消化道电子内窥镜物镜，包括与微型彩色图像传感器相连的光学元件，所述的光学元件包括有四组透镜组与与透镜组连接的红外截止滤光片。本发明主要是提供了一种可得到超高分辨率的图像，视场角大，成像清晰的应用于上消化道的电子内窥镜物镜；解决现有技术所存在内窥镜的分辨率不是很高，成像不够清晰的技术问题。

