



(12)实用新型专利

(10)授权公告号 CN 206651877 U

(45)授权公告日 2017. 11. 21

(21)申请号 201621387707.3

(22)申请日 2016.12.17

(73)专利权人 遵义医学院附属医院

地址 563000 贵州省遵义市汇川区广州路
香樟印象15座3单元1001

(72)发明人 文坤明

(74)专利代理机构 北京盛凡智荣知识产权代理
有限公司 11616

代理人 晏荣府

(51) Int. Cl.

A61B 90/00(2016.01)

A61B 10/04(2006.01)

A61B 17/50(2006.01)

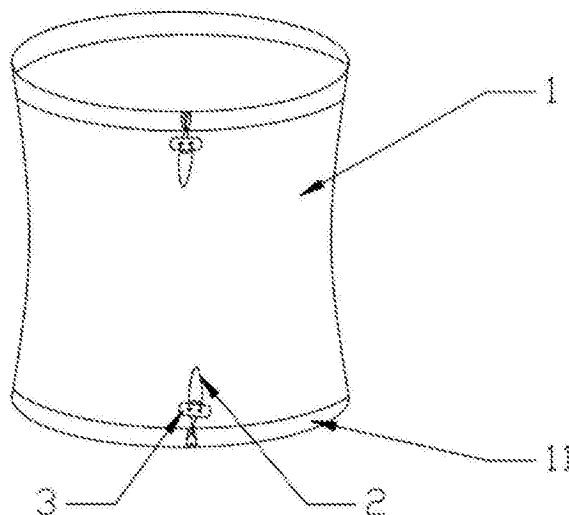
权利要求书1页 说明书2页 附图1页

(54)实用新型名称

一种用于腹腔镜结直肠癌手术的肿瘤标本
保护袋

(57)摘要

本实用新型涉及一种用于腹腔镜结直肠癌手术的肿瘤标本保护袋,包括袋体、绳套和绳扣,所述袋体两端部分别形成内置有绳套的通道,所述通道上形成开口,所述绳套从开口处伸出袋体并连接绳扣。本实用新型解决了腹腔镜结直肠癌手术中切口处肿瘤种植转移的问题。



1. 一种用于腹腔镜结直肠癌手术的肿瘤标本保护袋,其特征在于,包括袋体、绳套和绳扣,所述袋体两端分别形成内置有绳套的通道,所述通道上形成开口,所述绳套从开口处伸出袋体并连接绳扣。

2. 如权利要求1所述的一种用于腹腔镜结直肠癌手术的肿瘤标本保护袋,其特征在于,所述袋体由聚乙烯材料制成。

3. 如权利要求1所述的一种用于腹腔镜结直肠癌手术的肿瘤标本保护袋,其特征在于,所述绳扣采用猪鼻扣。

一种用于腹腔镜结直肠癌手术的肿瘤标本保护袋

技术领域

[0001] 本实用新型涉及临床医用器具,特别涉及一种用于腹腔镜结直肠癌手术的肿瘤标本保护袋。

背景技术

[0002] 腹腔镜结直肠癌手术是安全可靠的治疗结直肠癌的手术方式,但是该手术中,切口处和腹腔内容容易出现肿瘤种植转移。目前保护切口肿瘤种植转移的方式是在切口处放上两端完全开口的保护袋,将手术切除的肿瘤标本从保护袋内取出,因肿瘤不与手术切口接触,从而避免肿瘤细胞在手术切口处种植转移。但该方法只对切口进行保护,未对肿瘤实施隔离,浸润肠管浆膜的肿瘤细胞在取出时与保护袋内表面接触而导致肿瘤细胞脱落并附着在保护袋内表面。取出肿瘤标本后还需进行切断近端肠管、放置吻合器钉座等操作,在这些手术操作过程中可能将附着在保护袋内表面的肿瘤细胞带入腹腔或切口,进而引起腹腔或切口出肿瘤种植转移。

实用新型内容

[0003] 本实用新型的目的在于提供一种用于腹腔镜结直肠癌手术的肿瘤标本保护袋,解决了腹腔镜结直肠癌手术中切口处和腹腔内肿瘤种植转移的问题。

[0004] 为了解决上述问题,本实用新型提供了一种用于腹腔镜结直肠癌手术的肿瘤标本保护袋,包括袋体、绳套和绳扣,所述袋体两端部分别形成内置有绳套的通道,所述通道上形成开口,所述绳套从开口处伸出袋体并连接绳扣。

[0005] 手术过程中,将肿瘤段肠管放入袋体,然后将袋体两端绳扣系紧,肿瘤段肠管不与切口接触,从而避免了肿瘤

[0006] 进一步的,所述袋体由聚乙烯材料制成,该材料没有毒性,在手术中不会因材料问题造成切口污染。

[0007] 更进一步的,所述绳扣采用猪鼻扣,收紧效果好,并且使用方便。

[0008] 与现有技术相比,本实用新型存在以下技术效果:

[0009] 使用本实用新型取出肿瘤时,将肿瘤段肠管置于袋体内,通过绳扣收紧袋体两端的绳套,完全将肿瘤封闭于袋内,不再与手术器械及手术切口接触,有效地避免了肿瘤细胞在手术切口处及腹腔内种植转移,起到良好的保护作用。

附图说明

[0010] 图1为本实用新型一种的结构示意图。

[0011] 其中:1、袋体,11、通道,2、绳套,3、绳扣。

具体实施方式

[0012] 以下结合附图,举一具体实施例加以详细说明。

[0013] 一种用于腹腔镜结直肠癌手术的肿瘤标本保护袋,包括袋体1、绳套2和绳扣3,袋体1由聚乙烯材料制成,该材料没有毒性,在手术中不会因材料问题造成切口污染。袋体1两端部分别向内折,并且边缘部位粘结在袋体1上,形成通道11。通道11上设有开口。所述绳套2设在通道11内,并从开口处伸出袋体1。绳套2上连接有绳扣3,绳扣3采用猪鼻扣,用于控制袋体1开口的程度。

[0014] 使用时,把袋体1一端放入手术切口,然后将含有肿瘤的肠管断端拉入袋体1中,然后把本实用新型连同肿瘤的肠管断端一起拉出切口,收紧袋体1两端的绳套2,将肿瘤完全隔离,从而避免肿瘤与切口接触,以及因手术器械反复操作所致的肿瘤种植转移。

[0015] 以上公开的仅为本申请的一个具体实施例,但本申请并非局限于此,任何本领域的技术人员能思之的变化,都应落在本申请的保护范围内。

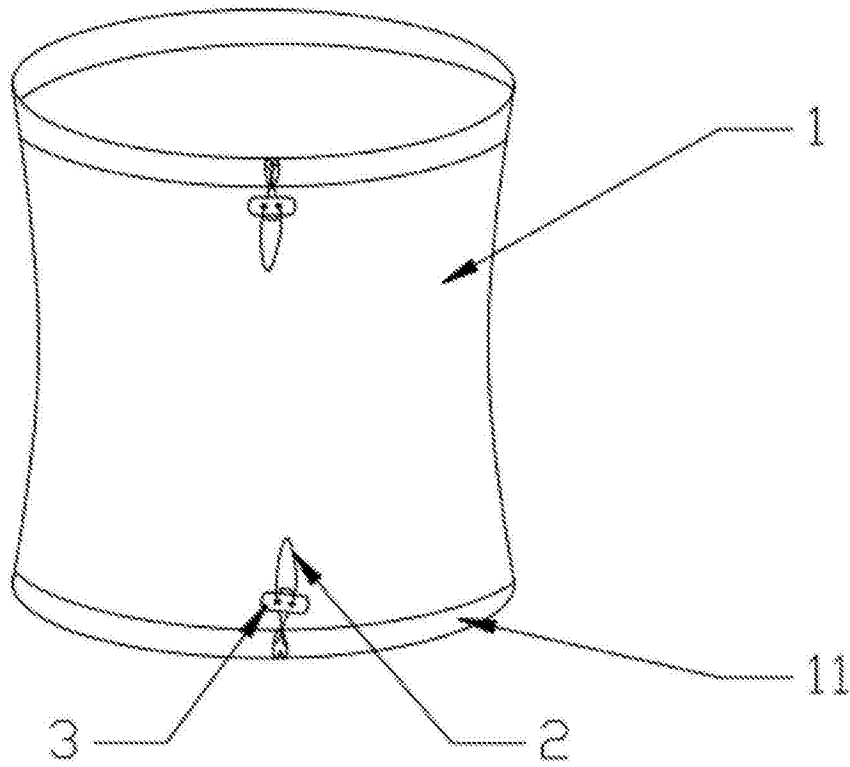


图1

专利名称(译)	一种用于腹腔镜结直肠癌手术的肿瘤标本保护袋		
公开(公告)号	CN206651877U	公开(公告)日	2017-11-21
申请号	CN201621387707.3	申请日	2016-12-17
[标]申请(专利权)人(译)	遵义医学院附属医院		
申请(专利权)人(译)	遵义医学院附属医院		
当前申请(专利权)人(译)	遵义医学院附属医院		
发明人	文坤明		
IPC分类号	A61B90/00 A61B10/04 A61B17/50		
外部链接	Espacenet SIPO		

摘要(译)

本实用新型涉及一种用于腹腔镜结直肠癌手术的肿瘤标本保护袋，包括袋体、绳套和绳扣，所述袋体两端部分别形成内置有绳套的通道，所述通道上形成开口，所述绳套从开口处伸出袋体并连接绳扣。本实用新型解决了腹腔镜结直肠癌手术中切口处肿瘤种植转移的问题。

