



(12)实用新型专利

(10)授权公告号 CN 206403807 U

(45)授权公告日 2017.08.15

(21)申请号 201621139442.5

(22)申请日 2016.10.19

(73)专利权人 刘付宝

地址 233000 安徽省合肥市蜀山区绩溪路
218号

专利权人 谢坤

(72)发明人 刘付宝 谢坤

(74)专利代理机构 哈尔滨市阳光惠远知识产权
代理有限公司 23211

代理人 张勇

(51)Int.Cl.

A61B 17/00(2006.01)

A61F 13/36(2006.01)

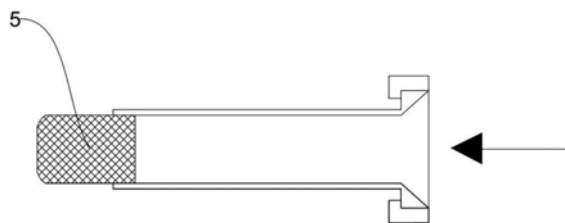
权利要求书1页 说明书2页 附图1页

(54)实用新型名称

一种腹腔镜用纱布装置

(57)摘要

本实用新型公开了一种腹腔镜用纱布装置,属于医疗器械领域。所述腹腔镜用纱布装置包括套筒和网兜,所述套筒为两端开口的空心直筒状,套筒一端的外周设有卡扣,所述网兜为一端闭合、一端设有卡环的筒状网兜;网兜的卡环卡接在套筒的卡扣上;网兜的筒长大于套筒的筒长。本实用新型的网兜可以起到拦截的作用,防止纱布碎屑掉落,且连续使用多块纱布止血时,不需要将套筒拔出。本实用新型结构很简单,在使用过程中,不会发生零部件脱落或者网兜推进不畅等障碍。



1. 一种腹腔镜用纱布装置,其特征在于,包括套筒和网兜,所述套筒为两端开口的空心直筒状,套筒一端的外周设有卡扣,所述网兜为一端闭合、一端设有卡环的筒状网兜;网兜的卡环卡接在套筒的卡扣上;网兜的筒长大于套筒的筒长。

2. 根据权利要求1所述的一种腹腔镜用纱布装置,其特征在于,所述套筒是医用塑料材质。

3. 根据权利要求1所述的一种腹腔镜用纱布装置,其特征在于,所述网兜为纱布材质。

一种腹腔镜用纱布装置

技术领域

[0001] 本实用新型涉及一种腹腔镜用纱布装置,属于医疗器械领域。

背景技术

[0002] 目前,腹腔镜手术已普及到各个领域,虽然是微创手术,但仍有可能发生各种并发症。例如,术中出现急性大出血时,需要适当大小的纱布进入腹腔进行止血。但是,因为腹腔镜穿刺孔的直径较小,将纱布送入腹腔时,需要先将纱布裁剪成合适尺寸,再通过穿刺套管或者拔除穿刺套管护口,置入困难,操作复杂,费时费力。而且临时裁制的纱布有诸多线头,如果遗留腹腔,将导致腹腔粘连,产生医疗事故。

实用新型内容

[0003] 为解决上述技术问题,本实用新型提供了一种腹腔镜用纱布装置。

[0004] 所述腹腔镜用纱布装置包括套筒和网兜,所述套筒为两端开口的空心直筒状,套筒一端的外周设有卡扣,所述网兜为一端闭合、一端设有卡环的筒状网兜;网兜的卡环卡接在套筒的卡扣上;网兜的筒长大于套筒的筒长。

[0005] 在本实用新型的一种实施方式中,所述套筒是医用塑料材质。

[0006] 在本实用新型的一种实施方式中,所述网兜为纱布材质。

[0007] 本实用新型在使用过程中,将套筒插入穿刺孔内,然后将网兜的卡环卡在套筒留在患者体外的一端的卡扣上,然后使用腹腔镜抓钳将纱布沿网兜向里推送,纱布使用后可经腹腔镜抓钳取出。网兜可以起到拦截的作用,防止纱布碎屑掉落,且需要连续使用多块纱布止血时,只需利用腹腔镜抓钳更换纱布即可,而不需要将套筒拔出。本实用新型结构很简单,在使用过程中,不会发生零部件脱落或者纱布推进不畅等障碍。

附图说明

[0008] 图1本实用新型的一种实施方式中的套筒的结构示意图;

[0009] 图2本实用新型的一种实施方式中的套筒、网兜卡接后的结构示意图;

[0010] 图3本实用新型的腹腔镜用纱布装置使用过程中推入纱布后示意图;

[0011] 1:套筒,2:套筒卡扣,3:网兜,4:卡环,5:纱布。

具体实施方式

[0012] 如图1、2所示,在本实用新型的一种实施方式中,所述腹腔镜用纱布装置包括套筒1和网兜3,所述套筒为两端开口的空心直筒状,套筒一端的外周设有套筒卡扣2,所述网兜3为一端闭合、一端设有卡环4的筒状纱布兜;网兜3的卡环4卡接在套筒卡扣2上;网兜3的筒长大于套筒的筒长。

[0013] 使用过程中,先将套筒由穿刺孔插入,设有卡扣的一端留在体外,然后将网兜的卡环卡接到套筒的卡扣上;利用腹腔镜抓钳抓住一块纱布,塞入网兜,将纱布沿网兜向里推

进。推进到一定程度时,由于网兜的长度有限,推进动作停止。止血动作结束后,再利用腹腔镜抓钳将纱布取出,然后将套筒连同网兜一并取出。当手术过程中,需要使用多块纱布止血时,只需利用腹腔镜抓钳更换纱布,而不需要将套筒和网兜取出。

[0014] 本实用新型结构很简单,在使用过程中,不会发生零部件脱落;只在套筒、网兜的一端设置卡接,如此,纱布推进、取出的过程中不会产生堵塞、不畅或者网兜脱落取不出来的现象。

[0015] 虽然本实用新型已以较佳实施例公开如上,但其并非用以限定本实用新型,任何熟悉此技术的人,在不脱离本实用新型的精神和范围内,都可做各种的改动与修饰,因此本实用新型的保护范围应该以权利要求书所界定的为准。

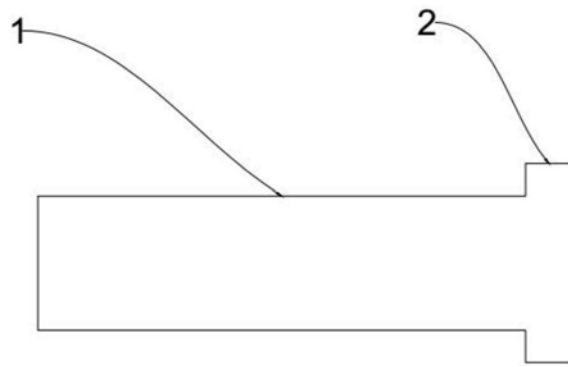


图1

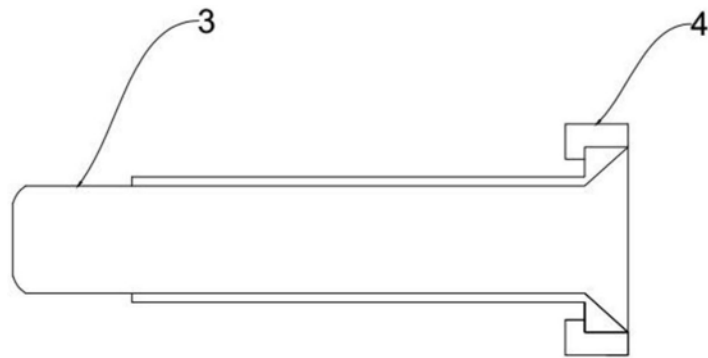


图2

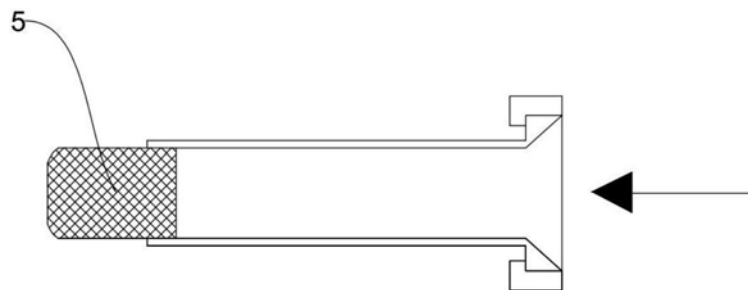


图3

专利名称(译)	一种腹腔镜用纱布装置		
公开(公告)号	CN206403807U	公开(公告)日	2017-08-15
申请号	CN201621139442.5	申请日	2016-10-19
[标]申请(专利权)人(译)	刘付宝 解坤		
申请(专利权)人(译)	刘付宝 谢坤		
当前申请(专利权)人(译)	刘付宝 谢坤		
[标]发明人	刘付宝 谢坤		
发明人	刘付宝 谢坤		
IPC分类号	A61B17/00 A61F13/36		
代理人(译)	张勇		
外部链接	Espacenet SIPO		

摘要(译)

本实用新型公开了一种腹腔镜用纱布装置，属于医疗器械领域。所述腹腔镜用纱布装置包括套筒和网兜，所述套筒为两端开口的空心直筒状，套筒一端的外周设有卡扣，所述网兜为一端闭合、一端设有卡环的筒状网兜；网兜的卡环卡接在套筒的卡扣上；网兜的筒长大于套筒的筒长。本实用新型的网兜可以起到拦截的作用，防止纱布碎屑掉落，且连续使用多块纱布止血时，不需要将套筒拔出。本实用新型结构很简单，在使用过程中，不会发生零部件脱落或者网兜推进不畅等障碍。

