

[19] 中华人民共和国国家知识产权局

[51] Int. Cl.

A61B 1/00 (2006.01)

A61B 17/94 (2006.01)

A61M 31/00 (2006.01)



## [12] 实用新型专利说明书

专利号 ZL 200720055379.1

[45] 授权公告日 2008 年 7 月 16 日

[11] 授权公告号 CN 201085616Y

[22] 申请日 2007.8.13

[21] 申请号 200720055379.1

[73] 专利权人 广州三友科技有限公司

地址 510075 广东省广州市天河北路祥龙花园祥龙阁 708 室

[72] 发明人 朱 俭

[74] 专利代理机构 广东世纪专利事务所

代理人 杨 超

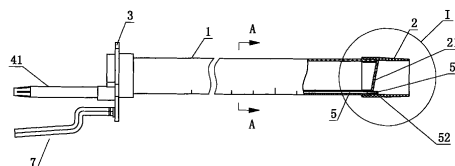
权利要求书 1 页 说明书 4 页 附图 4 页

### [54] 实用新型名称

一种内窥镜套管

### [57] 摘要

一种内窥镜套管，包括可穿置内窥镜探头的套管、镜头及法兰环，套管内设有治疗通道，套管里还设有贯通镜头外壁的导液通道和导气通道，导液通道和导气通道前端喷水口和出气口正对镜头的外壁设置。为提高清洗效果，套管镜头外壁为倾斜的斜面。导液通道喷水口喷出的水可清洗镜头外壁，保持镜头的干净，方便了检查和治疗，不须把套管取出来拭擦镜头，保证了手术时的卫生和提高了工作效率。导气通道前端出气口设置正对镜头的外壁，在其可作为向直肠内腔充气以扩大观察范围的基础上，喷射出来的气体可进一步提高镜头外壁的清理效果。本实用新型可一次性使用，可保持镜头的清晰度，有效提高诊断的准确性和治疗的效果，方便医务人员的操作。



1、一种内窥镜套管，包括可穿置内窥镜探头的套管（1）、设置在套管（1）前端的镜头（2）及设置在套管（1）后端的法兰环（3），其中套管（1）内设有治疗通道（4），其特征在于：所述套管（1）内还设有贯通镜头（2）外壁的导液通道（5）和导气通道（6），导液通道（5）和导气通道（6）前端喷水口（52）和出气口（62）正对镜头（2）的外壁（21）设置。

2、根据权利要求1所述内窥镜套管，其特征在于：上述套管（1）镜头（2）的外壁（21）为倾斜的斜面。

3、根据权利要求1所述内窥镜套管，其特征在于：上述治疗通道（4）、导液通道（5）和导气通道（6）设置在套管（1）内管壁内。

4、根据权利要求1所述内窥镜套管，其特征在于：上述导液通道（5）和导气通道（6）的前端内腔分别套置喷洒头（51、61），所述喷水口（52）和出气口（62）设置在喷洒头（51、61）上。

5、根据权利要求1所述内窥镜套管，其特征在于：上述镜头（2）后端设有环形槽，所述套管（1）前端套置于环形槽中并通过密封胶连接为一体。

6、根据权利要求1所述内窥镜套管，其特征在于：上述法兰环（3）上设有可与治疗通道（4）、导液通道（5）和导气通道（6）连通的治疗通道接头（41）、导液通道接头（53）和导气通道接头（63）。

7、根据权利要求1或6所述内窥镜套管，其特征在于：上述法兰环（3）上设有易扳断件（7）。

## 一种内窥镜套管

### 技术领域

本实用新型涉及医疗器具，具体是一种适用于肛肠类疾病诊断和治疗使用的内窥镜套管。

### 背景技术

肛肠内镜治疗仪在肛肠类疾病的诊断和治疗中有着很重要的作用，而作为肛肠内镜治疗仪重要组成部分的内窥镜套管，其结构也对治疗仪的检查和治疗效果存在很大的影响。目前在医院中使用的内窥镜套管有多种结构，其中有一种内窥镜套管，如中国专利号为 ZL200610043331.9 公开的肛肠内镜治疗仪，其结构特征是内窥镜导管、治疗导管同时在肛肠管中穿过，并在其一端显露出光源和镜头及治疗导管端口，内窥镜导管在肛肠管的另一端引出与主机联接，主机上装有显示屏，治疗导管在肛肠管的另一端引出形成闭缩口，治疗导管在肛肠管引出的一端还设有导气管。该结构的内窥镜套管的导气管与治疗导管相连接，手术前先通过导气管向直肠中充气，而当采用手术钳或手术刀从治疗导管中伸入直肠内对病灶进行手术时，气体和积液有可能从治疗导管中排出，影响了手术的进行。同时，由于内窥镜导管的镜头外壁在使用过程中会接触到直肠内的液体或固体排泄物，容易被弄脏而影响到观察和治疗效果，当需要清理时，要重新取出来拭擦镜头，这样显得极其不方便。

### 发明内容

本实用新型的目的在于针对上述存在问题和不足，提供一种可分道充排气体和液体、保证套管镜头的清晰度，提高检查和治疗效果的内窥镜套管。

本实用新型的技术方案是这样实现的：一种内窥镜套管，包括可穿置内窥镜探头的套管、设置在套管前端的镜头及设置在套管后端的法兰环，其中套管内设有治疗通道，套管里还设有贯通镜头外壁的导液通道和导气通道，导液通道和导气通道前端喷水口和出气口正对镜头的外壁设置。为提高清洗效果，套管镜头外壁为倾斜的斜面，喷水口和出气口设置正对该倾斜的镜头外壁。

为方便产品的生产，导液通道和导气通道的前端内腔分别套置喷洒头，喷水口和出气口设置在喷洒头上。镜头后端设有环形槽，套管前端套置于环形槽中并通过密封胶连接为一体。

上述法兰环上设有可与治疗通道、导气通道和导液通道连通的治疗通道接头、导气通道接头和导液通道接头。

为避免交叉感染，法兰环上设有易扳断件。内窥镜套管一次性使用后可直接扳断易扳断件，使其脱离手持把柄，再扔掉内窥镜套管。

本实用新型由于采用了套管里设有贯通镜头外壁的导液通道和导气通道，导液通道和导气通道前端喷水口和出气口正对镜头的外壁设置的结构形式，当内窥镜套管在使用过程中镜头被弄脏影响观察时，可通过导液通道喷水口喷出的水清洗镜头外壁，保持镜头的干净，方便了检查和治疗，不须把套管取出来拭擦镜头，保证了手术时的卫生和提高了工作效率。同时，导气通道前端出气口设置正对镜头的外壁，在其可作为向直肠内腔充气以扩大观察范围的基础上，喷射出来的气体可进一步提高镜头外壁的清理效果。本实

用新型可一次性使用，可避免交叉感染的问题发生。使用时可保持镜头的清晰度，可有效提高诊断的准确性和治疗的效果，同时也方便了医务人员的操作。

下面结合附图对本实用新型作进一步的说明。

### 附图说明

图 1 为本实用新型的剖视结构示意图；

图 2 为图 1 的 I:I 局部放大结构示意图；

图 3 为图 1 的 A-A 的剖视结构示意图；

图 4 为本实用新型镜头的结构示意图；

图 5 为本实用新型内窥镜套管的立体结构示意图。

### 具体实施方式

如图 1 至图 5 所示，本实用新型为一种内窥镜套管，包括可穿置内窥镜探头的套管 1、设置在套管 1 前端的镜头 2 及设置在套管 1 后端的法兰环 3，其中套管 1 内设有治疗通道 4，套管 1 里还设有贯通镜头 2 外壁的导液通道 5 和导气通道 6，导液通道 5 和导气通道 6 前端喷水口 52 和出气口 62 正对镜头 2 的外壁 21 设置。为提高清洗效果，套管 1 镜头外壁 21 为倾斜的斜面。治疗通道 4、导液通道 5 和导气通道 6 设置在套管 1 内管壁内。为方便产品的生产，导液通道 5 和导气通道 6 的前端内腔分别套置喷洒头 51、61，喷水口 52 和出气口 62 设置在喷洒头 51、61 上。镜头 2 后端设有环形槽，套管 1 前端套置于环形槽中并通过密封胶连接为一体。法兰环 3 上设有可与治疗通道 4、导液通道 5 和导气通道 6 连通的治疗通道接头 41、导液通道接头 53 和导气通道接头 63。

为了确定探入肛肠的深度，套管 1 外标有刻度值。为防止使用过程中损伤人体，本实用新型套管 1 采用透明软胶制成。为避免交叉感染，在法兰环 3 上设置易扳断件 7，一次性使用后可直接扳断易扳断件 7，使其脱离手持把柄，再扔掉内窥镜套管。

导气通道 6 用于对肛肠内充气扩大观察范围，本实用新型导气通道 6 的出气口 62 正对镜头 2 的外壁 21 设置可以清理镜头外壁。

治疗通道 4 用于手术过程中使用的钳刀等微型手术刀具，也可以用于对手术后的部位进行涂药或灌注药水，还可以作为灌水清理、充气、排积液通道使用。

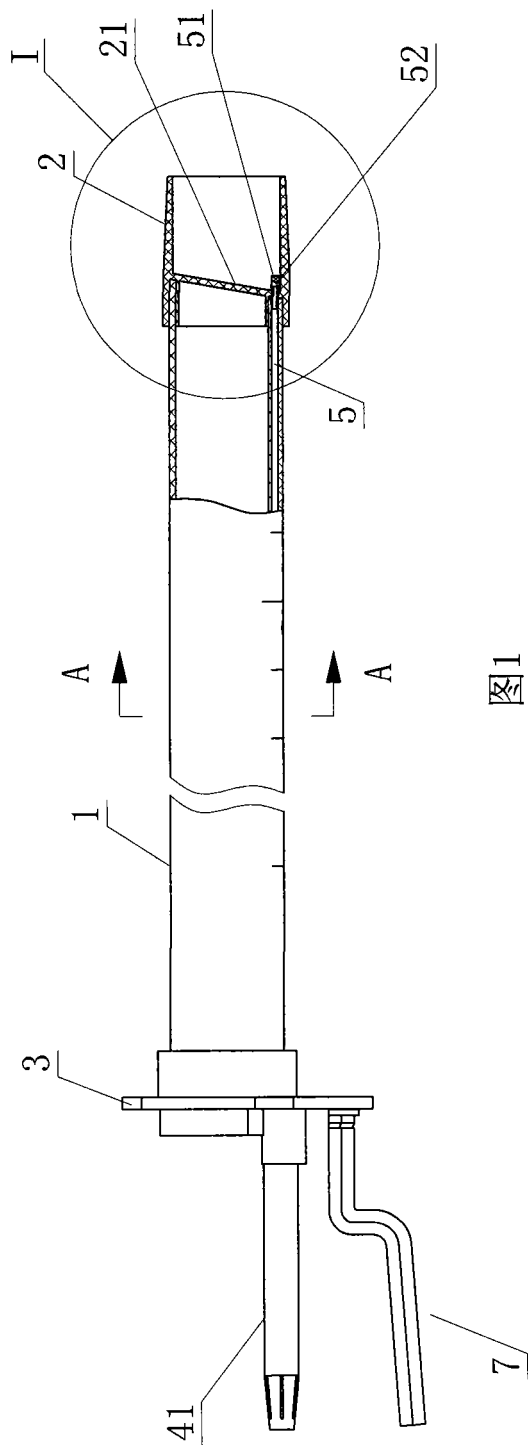
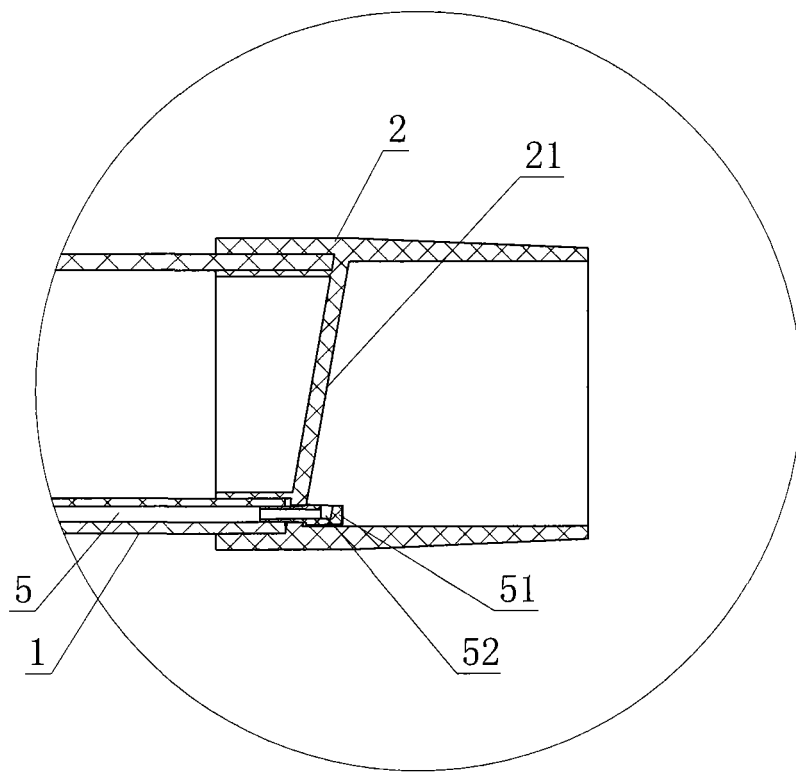


图1



I-I

图2

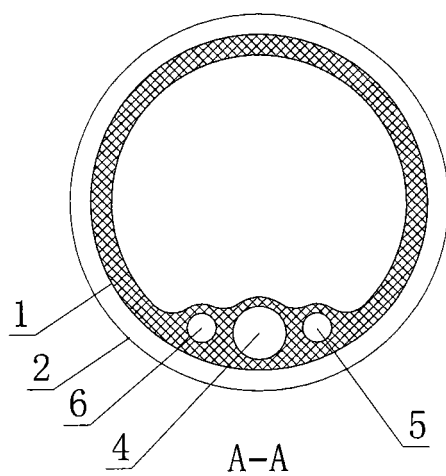
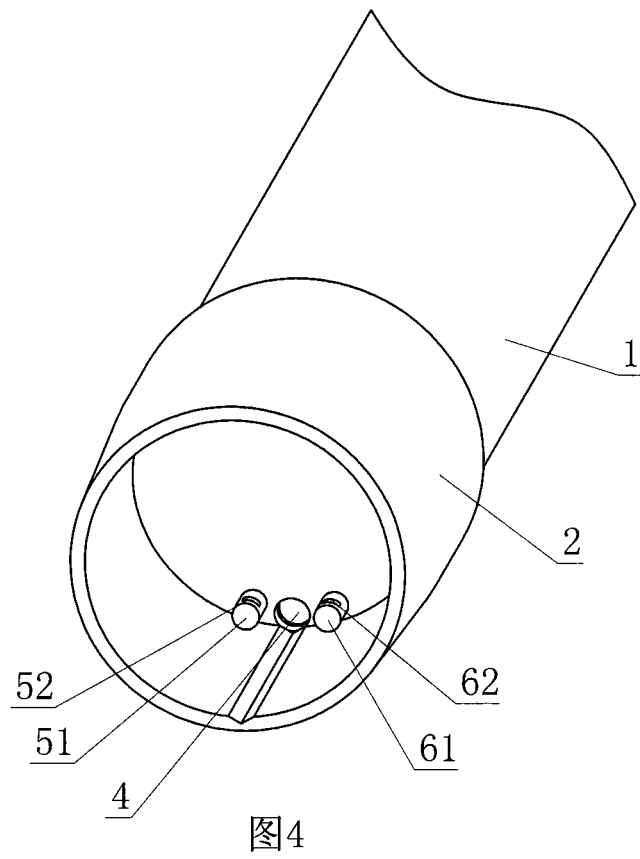


图3



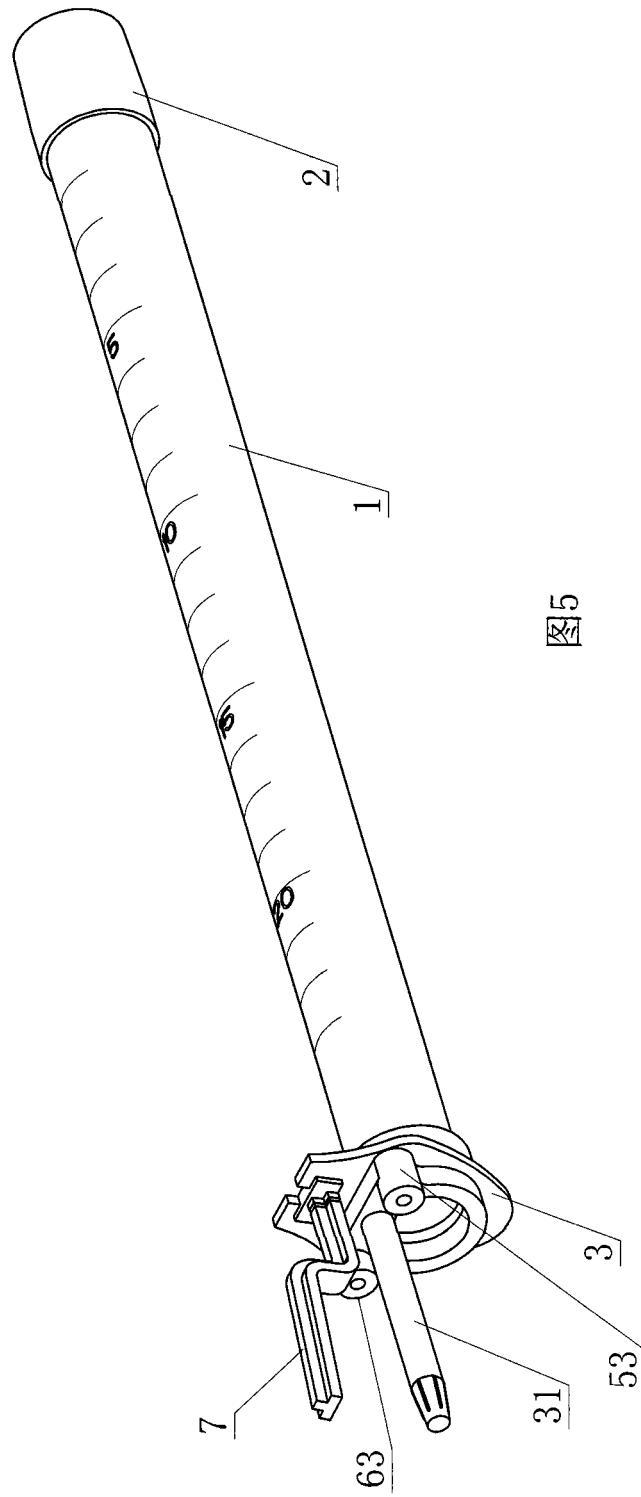


图5

专利名称(译)	一种内窥镜套管		
公开(公告)号	<a href="#">CN201085616Y</a>	公开(公告)日	2008-07-16
申请号	CN200720055379.1	申请日	2007-08-13
[标]发明人	朱俭		
发明人	朱俭		
IPC分类号	A61B1/00 A61B17/94 A61M31/00		
代理人(译)	杨超		
外部链接	<a href="#">Espacenet</a>	<a href="#">SIPO</a>	

摘要(译)

一种内窥镜套管，包括可穿置内窥镜探头的套管、镜头及法兰环，套管内设有治疗通道，套管里还设有贯通镜头外壁的导液通道和导气通道，导液通道和导气通道前端喷水口和出气口正对镜头的外壁设置。为提高清洗效果，套管镜头外壁为倾斜的斜面。导液通道喷水口喷出的水可清洗镜头外壁，保持镜头的干净，方便了检查和治疗，不须把套管取出来拭擦镜头，保证了手术时的卫生和提高了工作效率。导气通道前端出气口设置正对镜头的外壁，在其可作为向直肠内腔充气以扩大观察范围的基础上，喷射出来的气体可进一步提高镜头外壁的清理效果。本实用新型可一次性使用，可保持镜头的清晰度，有效提高诊断的准确性和治疗的效果，方便医务人员的操作。

