

1. 一种内窥镜，其具有插入部，其特征在于，具有：
设置在所述插入部的插入轴方向的前端面、用于观察体腔内部的观
5 察光学部件；
 设置在与所述插入部的所述插入轴方向相对倾斜的轴上、用于对体
腔内部进行照明的多个照明光学部件；
 在所述多个照明光学部件中，至少一个照明光学部件由经过光扩散
处理的透镜构成。
- 10 2. 根据权利要求1所述的内窥镜，其特征在于：
 所述至少一个照明光学部件由一个凸透镜构成。
3. 根据权利要求1或2所述的内窥镜，其特征在于：
 所述凸透镜在除了与体腔内部的观察部位相对面的面以外的至少一
面上形成光扩散面。
- 15 4. 根据权利要求3所述的内窥镜，其特征在于：
 所述光扩散面形成为所述凸透镜的曲率面。
5. 根据权利要求3或4所述的内窥镜，其特征在于：
 所述光扩散面经研削研磨加工形成。
6. 根据权利要求3~5中任意一项所述的内窥镜，其特征在于：
20 所述光扩散面在研削研磨加工后，使用氢氟酸水溶液进行表面加工
而形成。
7. 根据权利要求3或4所述的内窥镜，其特征在于：
 所述光扩散面经冲压加工而形成。
8. 根据权利要求1~3中任意一项所述的内窥镜，其特征在于：
25 所述至少一个照明光学部件的侧面被镜面加工。

内窥镜

5 技术领域

本发明涉及一种内窥镜，具体涉及观察光学系统具有广视场角的广角内窥镜。

背景技术

10 众所周知，内窥镜被广泛应用于医疗领域等。内窥镜通过插入在体腔内的细长的插入部来观察体腔内的脏器，或者根据需要,利用插入在治疗器具的插通管道内的治疗器具进行各种治疗。

插入部的前端设有弯曲部，通过操作内窥镜的操作部使弯曲部弯曲来改变设置在插入部内的观察光学系统（观察光学部件）的前端部的物
15 镜的观察方向。

以往，内窥镜的观察光学系统的视场角例如为 140 度时，手术医生根据该视场角的观察图像观察体腔内部，当想观察视野范围以外的部位时，如上所述，手术医生通过弯曲弯曲部，对视野范围以外的部位进行观察。

20 但是，例如在观察大肠内部时，大肠褶皱的内侧等仅通过弯曲弯曲部，有时得不到所期望的观察图像。鉴于此类情况，提出一种扩展视场角的内窥镜，以能对更广范围进行观察（例如参照专利文献 1）。

专利文献 1 所提出的内窥镜在插入部的弯曲部及前端部设有例如具有 180 度广角视场角的观察光学系统。并且，伴随将观察光学系统设为
25 广角，为使设置在插入部的弯曲部及前端部的照明体腔内部的照明光学系统（照明光学部件）对体腔内部无暗影地进行均匀照射，将其设置在相对于设有观察光学系统的轴方向倾斜的轴上。

而且，对于观察光学系统的广角的观察范围，为了能够达到充足的亮度和平均布光的照明效果，照明光学系统一般由多个照明用透镜构成

(例如参照专利文献2)。

[专利文献1]特开2001-258823号公报

[专利文献2]特开平10-99268号公报

5 但是专利文献1中所提出的内窥镜，由于其照明光学系统被设置在相对于配置观察光学系统的轴方向倾斜的轴上，其照明光学系统比把照明光学系统和观察光学系统配置在平行的轴上的内窥镜的照明光学系统倾斜，所以造成内窥镜插入部的弯曲部及前端部的外径增大。

另外，在这种情况下，如果像专利文献2所提出的那样，用多个照明用透镜构成照明光学系统，则存在着内窥镜插入部的弯曲部及前端部
10 的外径进一步加大的问题。而且，为了避免上述的问题，如用一个透镜构成照明光学系统，则又产生观察光学系统的视野周围光量不足的问题。

本发明就是鉴于上述问题而提出的，其目的在于提供一种可以抑制内窥镜插入部的前端部的外径增大，并能够以充足亮度及平均的布光对观察光学系统的广角观察范围进行照明的内窥镜。

15

发明内容

为实现上述目的，本发明的内窥镜具有：插入部；观察光学部件，其设置在所述插入部的插入轴方向前端面上，用于观察体腔内部；多个照明光学部件，其设置在相对于所述插入部的所述插入轴方向倾斜的轴
20 上，用于对体腔内部进行照明，其特征在于，在所述多个照明光学部件的内部，至少一个照明光学部件由进行了光扩散处理的透镜构成。

附图说明

图1是表示本发明一实施方式的内窥镜的概略主视图。
25 图2是表示图1中的内窥镜的插入部的前端面的主视图。
图3是表示图2中的内窥镜的沿II-II线的剖面图。
图4是表示图3中的照明用透镜的放大主视图。
图5是表示图4中的照明用透镜的光扩散面的局部放大主视图。
图6是表示图4中的照明用透镜的经镜面加工的侧面的局部放大主

视图。

图中：1…内窥镜；3…插入部；10…插入部的前端部；11…照明用透镜（照明光学系统）；11a…光扩散面；11c…侧面；12…照明用透镜（照明光学系统）；13…照明用透镜（照明光学系统）；21…插入部的前端面；
5 32b…观察光学系统。

具体实施方式

以下，参照附图说明本发明的实施方式。

图1是表示本发明的一种实施方式的内窥镜的概略主视图。

10 如图1所示，内窥镜1具有：操作部2，其进行弯曲操作和管腔系统控制；插入部3，其基端侧连接在操作部2上向体腔内部进行插入；万向连接管3a，其从操作部2延伸出来，前端具有端子部40。端子部40通过规定的连接器与未图示的光源装置等连接。

插入部3中设置有：具有柔性管8；形成在该管8前端侧的弯曲部9；
15 和形成在该弯曲部9前端侧的前端部10。前端部10中内置有用来拍摄体腔内部部位的摄像元件11。

操作部2中设置有：遥控使弯曲部9弯曲的弯曲操作柄。通过操作该操作柄，使插通在插入部3中的操作拉线（未图示）产生抻拉作用及松弛作用，结果使弯曲部9可在四个方向上弯曲。

20 图2是表示图1中的内窥镜的插入部的前端面的主视图。

如图2所示，内窥镜插入部3的前端部10的前端面21上设置有：作为物镜光学部件的物镜32a；作为照明光学部件的例如3个照明用透镜11、12、13；治疗器具等开口部24；送气送水用喷嘴25，在向体腔内部插入前端部10时，为了洗净物镜32a和3个照明用透镜11、12、13上的污物而进行送气及送水；和前方送水喷嘴26，用来清洗体腔内部病患
25 部位处的血液、粘液等。因此，在插入部10的前端面21上形成有多个开口部，这些开口部用于设置：物镜32a；3个照明用透镜11、12、13；治疗器具等开口部24；送气送水用喷嘴25；前方送水喷嘴26。

3个照明用透镜11、12、13以规定角度为间隔设置在物镜32a的周

边部附近。另外，在各照明用透镜之间的物镜 32a 的周边部附近还设置有：治疗器具等开口部 24；送气送水用喷嘴 25；前方送水喷嘴 26。

具体地讲，在照明用透镜 11 和照明用透镜 12 之间设置有治疗器具等开口部 24；在照明用透镜 12 和照明用透镜 13 之间设置有送气送水用
5 喷嘴 25；在照明用透镜 13 和照明用透镜 11 之间设置有前方送水喷嘴 26。

图 3 是表示图 2 中的内窥镜的沿 II-II 线的纵剖面图。图 4 是表示图 3 中的照明用透镜的放大主视图。

如图 3 所示，前端部 10 的内部设置有：摄像单元 32，其与插入该前端部 10 的轴平行配置；前端硬质部 31，其具有用于配置向照明用透镜
10 11 射出光线的光导单元 33 等的空间。并且，在前端硬质部 31 的插入轴方向的前端侧，配置有罩住前端硬质部 31 的前面及外周面的罩 31a。

摄像单元 32 被插入在前端硬质部 31 中而形成固定，摄像单元 32 具有：观察光学部件 32b，由具有视场角为 150 度以上、例如 150 度~170 度的广视场角的物镜 32a 的多个物镜构成；玻璃片 32c，其设置在该观察
15 光学部件 32b 的后端侧；作为 CCD 等固体摄像元件的摄像元件 32d，其设置在该玻璃片 32c 的后端侧。

摄像单元 32 还具有基板 32e，其包含与摄像元件 32d 连接的各种电路。在基板 32e 上还连接有信号电缆 32f，该信号电缆 32f 插通在插入部
20 3 中，与连接在内窥镜上的未图示视频图像处理器相连接。并且，使用未图示的填充材料等将摄像单元 32 固定在前端硬质部 31 中。

光导单元 33 的主要部份由 1 个以上的作为照明光学部件的照明用透镜 11 和光纤束 33b 构成。该光纤束 33b 由多个被设置在该照明用透镜 11 的后端侧的作为光导的光纤构成。

通过把光纤束 33b 的硬部 33h 的前端部和照明用透镜 11 插入在框
25 33d 内进行固定。并且，此时，如图 3 所示，光纤束 33b 的射出端面与照明用透镜 11 直接邻接设置。由此，可缩短前端硬质部 31 自身的在插入轴方向上的长度。

光导单元 33 通过固定螺钉 34 被固定在前端硬质部 31 上。而且，光导单元 33 从前端硬质部 31 向后方延伸，与未图示的照明装置连接。

如图4所示, 光纤束33b的硬部33h的前端部也可以通过例如由导管构成的管头部件33k固定在框33d内。具体说, 也可以在光纤束33b的硬部33h的前端部的外周安装管头部件33k, 并将管头部件33k固定嵌合在框33d的内周。

5 由此, 将光纤束33b固定在框33d上时, 通过使用管头部件33k, 可防止组装时光纤束33b与摄像单元32的光轴32LA的位置偏移, 提高光纤束33b与照明用透镜11组装时的从照明用透镜11照射的光的扩散精度及平衡效率。

10 即, 在不使用内管部33d及框33d, 将照明用透镜11和光纤束33b直接安装于前端硬质部31的情况下, 根据前端硬质部31及照明用透镜11的不同的加工精度和光纤束33b的不同的外径精度, 会导致组装光纤束33b和照明用透镜11时, 从照明用透镜11照射的光的扩散精度发生偏差。而通过将内管部33k嵌合于框33d、将照明用透镜11设置在前端硬质部31, 可解决这些问题。

15 另外, 使用内管部33k、框33d, 在组装时, 先在前端硬质部31安装框33d, 之后将安装在光纤束33b上的内管部33k插入前端硬质部31使之嵌合。

20 因此, 在将没有安装在内管部33k上的光纤束插入·嵌合于前端硬质部31的情况下, 由于光纤束很柔软, 因此存在着所述插入·嵌合作业难以进行这一问题, 而根据上述的结构, 可提高组装作业效率。

返回到图3, 光纤束33b被外包管33e包覆。外包管33e通过绕线33g被固定在光纤束33b的外周上。

25 光纤束33b在中途规定的位置P1弯折。因此, 射出照明光的照明用透镜11的光轴33LA与摄像单元32的光轴32LA不平行。即, 光轴33LA向光轴33LA的前端方向从摄像单元32的光轴32LA的观察方向的前面一点离开的方向, 相对于光轴32LA倾斜。

此外, 与其他照明用透镜12、13对应的光导单元33的光轴也是向其光轴的前端方向从摄像单元32的光轴32LA的观察方向的前面一点离开的方向, 相对于光轴32LA倾斜。由此, 光导单元33的前端侧设置为

相对于观察光学系统 32b 倾斜，照明用透镜 11 的表面设置为相对于物镜 32a 的表面倾斜。

这是由于，物镜 32a 和观察光学系统 32b 由具有广角视场角的透镜构成，对体腔内部进行照明的光导单元 33 需要对体腔内部进行无暗影的
5 均匀照射。

另外，由于光导单元 33 相对于观察光学系统 32b 倾斜设置，在组装时，为提高光纤束 33b 向前端硬质部 31 插入时的插入性，例如通过粘接剂粘固来形成硬部 33h。因此，光纤束 33b 由硬部 33h 和由多根光纤的光纤束构成的软部 33f 构成。

10 硬部 33h 形成于光纤束 33b 的插入轴方向的前方，软部 33f 形成于光纤束 33b 的插入轴方向的后方。并且，光纤束 33b 由前端硬质部 31 保持，以使硬部 33h 与软部 33f 的边界即硬部 33h 的后端部在插入轴方向上，相比前端硬质部 31 的后端面处于基端侧。

这是因为存在以下情况：作业者通过握持光纤束 33b 进行挤压，把
15 光纤束 33b 插入前端硬质部 31 的规定空间中。如果所形成的硬部 33h 使硬部 33h 与软部 33f 的边界位于前端硬质部 31 内的后端面的前端侧，则作业者则只得握持软部 33f，因此挤压力难以传到光纤束 33b 的前端，组装率低。

因此，如上所述，如果将所述边界在插入轴方向上相比前端硬质部
20 31 的后端面设置在基端侧，作业者就可以握持硬部 33h 将光纤束 33b 插入前端硬质部 31 的空间中，因此，挤压力可以被可靠地传到光纤束 33b 的前端，可以提高组装性。

另外，照明用透镜 11 由经过光扩散处理的一个透镜构成。具体来说，
25 如图 4 所示，照明用透镜 11 由一个凸透镜形成，在除与体腔内部的观察部位相对的面之外，至少在 1 面，例如与光纤束 33b 的射出端面相接触的曲面上，形成光扩散面 11a。

假设在照明用透镜 11 上没有形成光扩散面 11a，则从光纤束 33b 的射出端面射出的光线如 L1、L2、L3、L4 那样会聚而不成像。换言之，光纤束 33b 的射出端面的网状花纹在成像面 4 上成像，形成网状的布光

不均。

另外，实际组装光导单元 33 时，由于其和构成观察光学系统 32b 等的其他元件发生干涉，在光纤束 33b 的射出端面和照明用透镜 11 之间会产生间隔。如发生这样的情况，则光纤束 33b 的射出端面向照明用透镜 11 的后方焦点位置 f 靠近，光纤束 33b 的射出端面的网状花纹会在成像面 4 上成像，成像面 4 上照明光的布光不均变得明显。

因此，需要在照明用透镜 11 的曲率面上形成光扩散面 11a。光扩散面 11a 在从光纤束 33b 的射出端面射出的光通过时发生扩散。即，在照明用透镜 11 上没有形成光扩散面 11a 时，如 L1~L4 那样放射的光线通过光扩散面 11a，如 L1'、L2'、L3'、L4' 那样在成像面 4 上投影来消除布光不均。

作为照明用透镜的形成方法，一般有研削研磨加工和冲压加工。研削研磨加工是用细小颗粒的磨石代替大颗粒的磨石进行镜面精加工。照明用透镜 11，其光扩散面 11a 以外的面通过在研削研磨加工后经镜面精加工而形成，其光扩散面 11a 通过经研削研磨加工而形成成为磨沙面。

另外，照明用透镜还能采用冲压加工来形成。在这种情况下，由于成型用的模具也经研削来制造，因此，对表面不进行镜面精加工，而预先制成几~几十微米左右的粗细度。此时，使用该模具可利用一次工序制造形成光扩散面的透镜，可以减少加工工序，降低透镜成本。而且，所述模具的表面也可制成微型透镜形状或漫射镜形状、菲涅耳透镜形状。

图 5 是表示图 4 中的照明用透镜 11 的光扩散面 11a 的局部放大主视图。经过一般研削研磨实施了沙状处理的光扩散面 11a 的表面很粗糙。特别是使用了 800 号左右的大颗粒磨石形成的光扩散面的表面则非常粗糙，该光透射率变为 30% 左右。

这样，采用粗粒磨石形成的光扩散面，其光扩散面效果大，对于避免照明光的布光不均非常有效。但是，这种光扩散面会在透镜内部和壳体内产生大量的光的漫反射，导致从光纤束 33b 射出的光不能被有效地导向观察视野范围内，光的利用率变差。

由此，光扩散面 11a 被施以沙状处理、形成光扩散面后，例如实施

采用了氢氟酸水溶液的化学性表面处理，如图 5 所示，形成为平滑的光扩散面。由此，可减少光扩散率，将上述那样的网状的布光不均减少到在实际使用中不会造成问题的程度，可以将照明光有效地导向物体面的视野内，消除视野周围的光量不足。

5 并且，光扩散面 11a 除朝向体腔内部的面之外至少设置为单面，由此，经灭菌、消毒后，在观察及保管时附着的污物和垃圾等不会残留在与体腔内部的照明用透镜 11 相对的面上，不会发生卫生方面的问题。

并且，由于照明用透镜 11 仅由一个凸透镜构成，这样既可以维持广布光，还能实现光学系统的总长度及外形的小型化。因此，与用多个照
10 明用透镜构成的照明光学系统来构成内窥镜插入部 3 的前端部 10 的外径 D 时相比，能够形成为更小。

并且，如图 6 所示，照明用透镜 11 的侧面 11c 也可以进行镜面加工。这样，由光扩散面 11a 发生漫反射的光线也可以照射向成像面 4 的视野内，能够有效地利用从光纤束 33b 的射出端面射出的照明光。

15 送气送水用喷嘴 25 例如由金属构成，在送气送水用喷嘴 25 的前端侧设有开口部 25a。开口部 25a 被设置成，能够将从送气送水用喷嘴 25 喷出的水或气体沿着与摄像单元 32 的光轴呈正交的平面方向，且沿着通过物镜 32 a 的表面和照明用透镜 11 的表面的方向喷出。

另外，送气送水用喷嘴 25 形成为，在不进入物镜 32 a 的视场角范围内的位置上，从前端部 10 的前端面 21 突出。
20

由此，由罩 31a 和照明用透镜 11、物镜 32a、送气送水用喷嘴 25 的各个前端面形成的前端部 10 的前端面 21 的形状呈倾斜的抛物形。

送气送水用喷嘴 25 的基端侧呈管形，通过连接管 25b 与送水管 25c 相连接。因此，由连接管 25b 和送水管 25c 形成送水管道。送水管 25c
25 通过绕线 25d 被固定在连接管 25b 上。

前端硬质部 31 的基端部被固定在弯曲前端管口 35 的局部。前端硬质部 31 的基端侧和弯曲前端管口 35 被外包管 36 包覆。外包管 36 通过绕线 37 被固定在前端硬质部 31 上。

这样，在本发明一实施方式所示内窥镜中，照明用透镜 11 由在与光

纤束 33b 的射出端面相接触的曲率面形成光扩散面 11a 的经过光扩散处理的一个凸透镜构成。

该经过光扩散处理的照明用透镜 11 的光扩散面 11a 经研削研磨加工后，例如经过使用了氢氟酸水溶液的化学性表面处理，形成平滑的光扩散面，由此，照明用透镜 11 可将布光不均减少到在实际使用中不会发生问题的程度，通过将照明光高效率且均匀、无暗影地导向成像面的视野内。

另外，照明用透镜 11 由于仅由一个凸透镜构成，因此不仅可维持广布光，而且因为实现了光学系统的总长及外形的小型化，所以与用多个照明用透镜构成照明光学系统时相比，能够形成较小的内窥镜插入部 3 的前端部 10 的外径 L。并且，由于仅使用一个照明用透镜即可，因此能够降低生产成本及提高组装性。

因此，无需加大内窥镜插入部的前端的外径，即可提供使用充足的明亮度及布光对观察光学系统的广角观察范围进行照明的内窥镜。

并且，光纤束 33b 的局部设置在前端硬质部 31 内，以使光纤束 33 的硬部 33h 和软部 33f 的边界，即硬部 33h 的后端部在插入轴方向上位于前端硬质部 31 的后端面的基端侧。

由此，作业者因为可以握持硬部 33h 将光纤束 33b 插入前端硬质部 31，挤压力能够可靠地传到光纤束 33b 的前端，因此可提高组装性。

而且，在本实施方式中，对照明用透镜以照明用透镜 11 为例进行了说明，但不限于此，即使在使用照明用透镜 12 或照明用透镜 13 时，也可获得与本发明实施方式相同的效果。

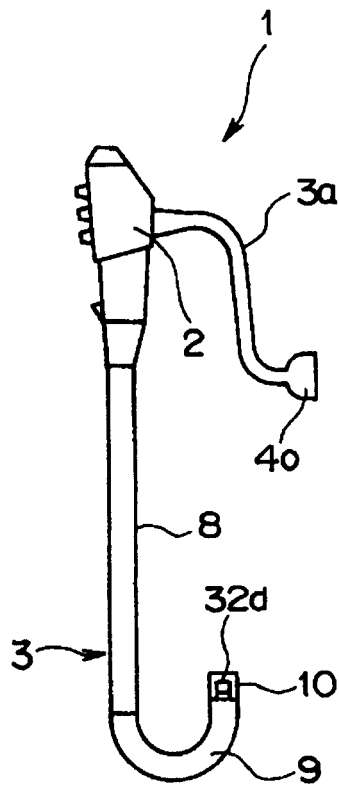


图 1

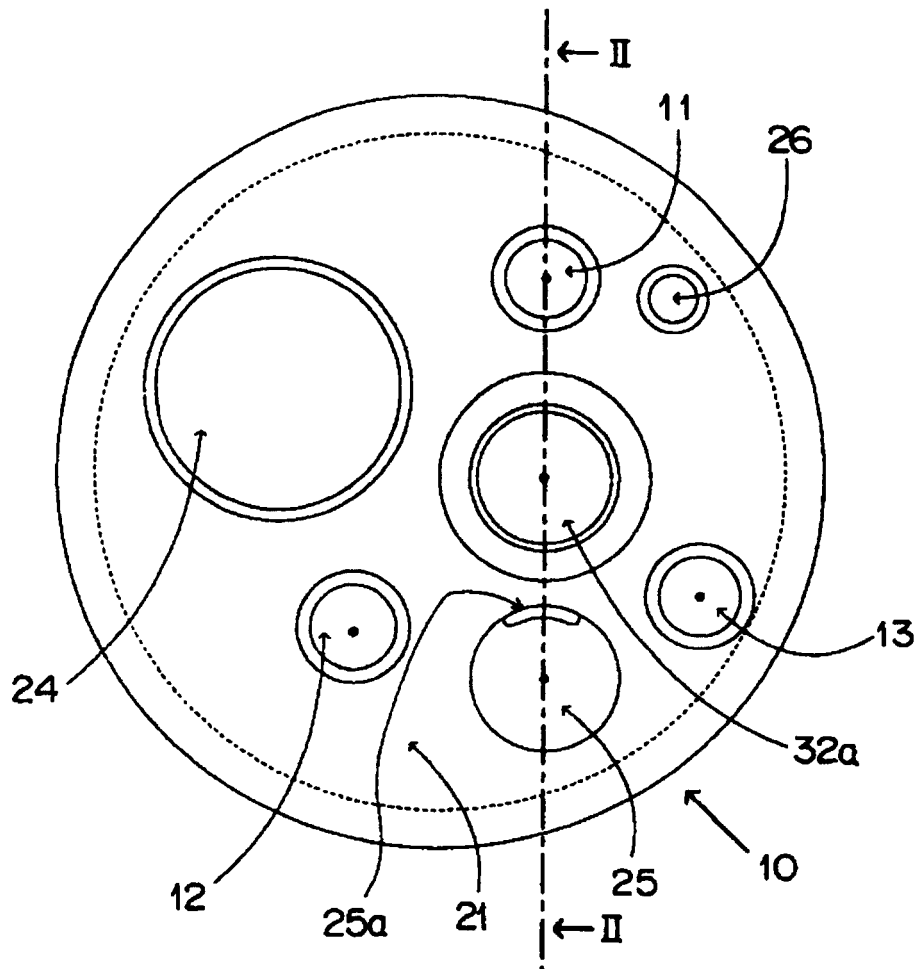


图 2

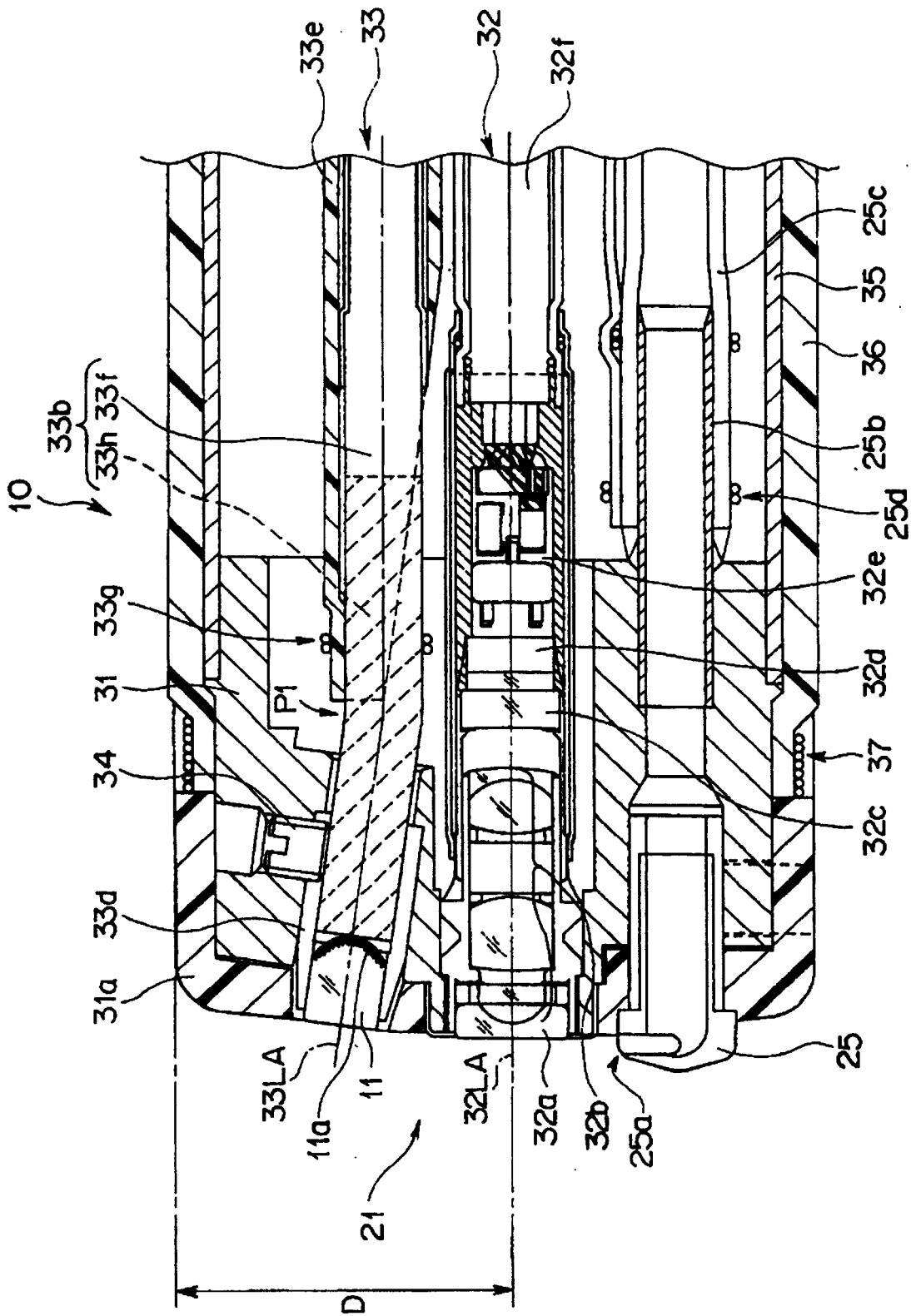


图 3

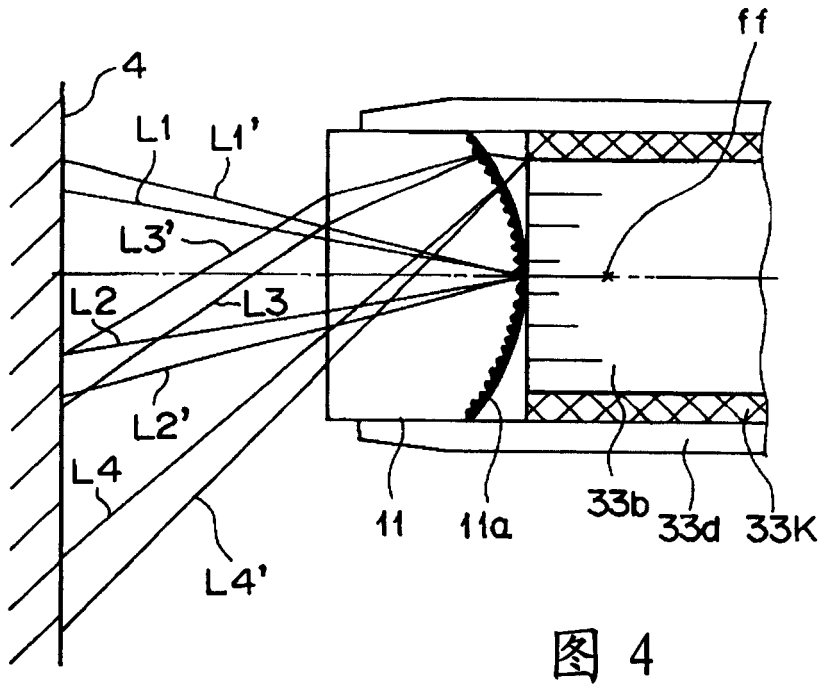


图 4

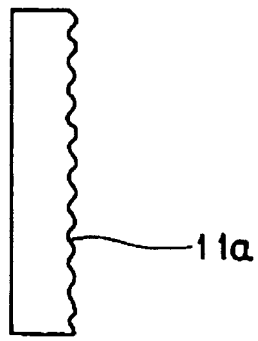


图 5

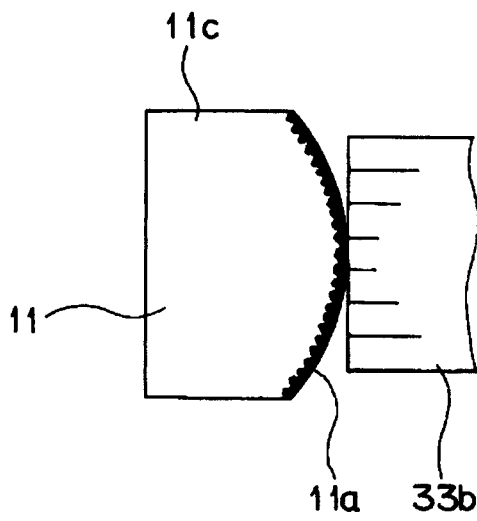


图 6

专利名称(译)	内窥镜		
公开(公告)号	CN1628598A	公开(公告)日	2005-06-22
申请号	CN200410088768.5	申请日	2004-11-01
[标]申请(专利权)人(译)	奥林巴斯株式会社		
申请(专利权)人(译)	奥林巴斯株式会社		
当前申请(专利权)人(译)	奥林巴斯株式会社		
[标]发明人	高濂精介 宫城正明 森山宏树		
发明人	高濂精介 宫城正明 森山宏树		
IPC分类号	G02B23/26 A61B1/00 G02B5/02 G02B5/04 G02B9/04		
CPC分类号	A61B1/00096 A61B1/0011 A61B1/00174 A61B1/0623		
代理人(译)	李辉		
优先权	2003420093 2003-12-17 JP		
其他公开文献	CN100374070C		
外部链接	Espacenet SIPO		

摘要(译)

本发明提供一种具有插入部的内窥镜装置，具有设置在插入部(3)的插入轴方向的前端面(21)上的、用于观察体腔内部的、具有广角视场角的观察光学系统(32b)；设置在与插入部(3)的所述插入轴(32LA)方向相对倾斜的轴(33LA)上、用于对体腔内部进行照明的多个照明光学系统，所述多个照明光学系统内部的至少一个照明光学系统的照明用透镜(11)为经过光扩散处理的透镜。由此，无需加大内窥镜插入部的前端部的外径，即可使用充足的明亮度及布光对观察光学系统的广角观察范围进行照明。

