

[19] 中华人民共和国国家知识产权局

[51] Int. Cl<sup>7</sup>

A61B 1/06

G02B 17/00

G02B 23/24

G02B 27/00



# [12] 发明专利说明书

专利号 ZL 03119714.0

[45] 授权公告日 2005 年 11 月 30 日

[11] 授权公告号 CN 1229071C

[22] 申请日 2003.3.7 [21] 申请号 03119714.0

[30] 优先权

[32] 2002. 3. 8 [33] JP [31] 064016/2002

[71] 专利权人 奥林巴斯株式会社

地址 日本东京

[72] 发明人 铃木隆之 松本伸也 长谷川晃

横井武司 濑川英建 滝泽宽信

审查员 高 虹

[74] 专利代理机构 北京三友知识产权代理有限公司

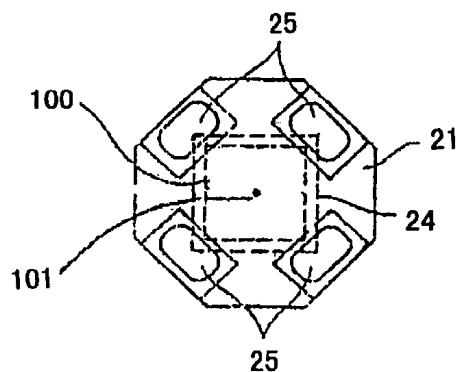
代理人 李 辉

权利要求书 2 页 说明书 25 页 附图 13 页

[54] 发明名称 胶囊内窥镜

[57] 摘要

揭示了一种胶囊内窥镜，包括：用于照射一个物体的照明装置；用于对物体成像的成像装置；和具有一曲率中心的透明盖，所述透明盖盖住照明装置和成像装置；其中成像装置包括物镜光学系统和图像检测元件；照明装置相对于图像检测元件布置，使得当从物体侧观察胶囊内窥镜时，一个相对于物镜光学系统的光轴与照明装置的一个发光区域对称布置的区域与图像检测元件的一个区域重叠，但是不与图像检测元件的用于图像检测的任何区域重叠。



I S S N 1 0 0 8 - 4 2 7 4

1. 一种胶囊内窥镜，包括：  
用于照射一个物体的照明装置；  
5 用于对物体成像的成像装置；和  
具有一曲率中心的透明盖，所述透明盖盖住照明装置和成像装置；  
其中  
成像装置包括物镜光学系统和图像检测元件；并且  
照明装置相对于图像检测元件布置，使得当从物体侧观察胶囊内窥  
10 镜时，一个相对于物镜光学系统的光轴与照明装置的一个发光区域对称  
布置的区域与图像检测元件的一个区域重叠，但是不与图像检测元件的  
用于图像检测的任何区域重叠；  
其中所述物镜光学系统具有一入射光瞳；  
透明盖具有内表面和外表面，该内表面的曲率中心位于入射光瞳位  
15 置；并且  
该透明盖的厚度从与入射光瞳对置处的最大值向该透明盖的周边递  
减。
2. 根据权利要求1所述的胶囊内窥镜，其中当从物体侧观察胶囊内  
窥镜时，图像检测元件的一个不用于成像、并且相对于物镜光学系统的  
20 光轴与照明装置的一个发光区域对称设置的区域是一个在图像处理时被  
以电气方式处理的遮蔽区域。
3. 一种胶囊内窥镜，包括：  
用于照射一个物体的照明装置；  
用于对物体成像的成像装置；和  
25 透明盖，盖住照明装置和成像装置；  
其中  
成像装置包括物镜光学系统和图像检测元件；  
照明装置相对于图像检测元件布置，使得当从物体侧观察胶囊内窥  
镜时，一个相对于物镜光学系统的光轴与照明装置的一个发光区域对称

布置的区域与图像检测元件的一个区域重叠，但是不与图像检测元件的用于图像检测的任何区域重叠；

其中所述物镜光学系统具有一入射光瞳；

该透明盖具有一个外表面，该外表面的曲率中心位于入射光瞳位置；

5 以及

该透明盖的厚度从与入射光瞳对置处的最大值向该透明盖的周边递减。

4. 根据权利要求3所述的胶囊内窥镜，其中当从物体侧观察胶囊内窥镜时，图像检测元件的一个不用于成像、并且相对于物镜光学系统的光轴与照明装置的一个发光区域对称设置的区域是一个在图像处理时被  
10 以电气方式遮蔽的遮蔽区域。

## 胶囊内窥镜

### 5 技术领域

本发明涉及胶囊内窥镜。

### 背景技术

10 胶囊内窥镜近来已经在医疗和工业领域投入广泛使用。目前的医疗内窥镜不具有插入部件，并且不再需要一个插入过程。这些医疗内窥镜被封装在病人可以吞入的胶囊内。这消除了在使用具有插入部件的现有技术内窥镜时所造成的痛苦。例如，胶囊内窥镜的例子包括在日本待审专利申请2001-91860和专利公开PCT WO 00/76391 A1中披露的胶囊内窥镜。

15 在日本待审专利申请2001-91860中披露的现有技术胶囊内窥镜配备有在一个近似半球形透明盖内的一个物镜和一个照明装置，该照明装置由相对于物镜对称设置的多个发光二极管组成。物体的一部分被发光二极管照射，并由物镜在一个图像传感器上成像以进行观察。专利公开PCT WO 00/76391 A1中披露的现有技术胶囊内窥镜包括单个椭圆顶光学  
20 窗口。在椭圆顶的焦点曲线平面上方或与其接触的位置设置一个照明元件和一个接收元件。在焦点曲线上设置多个照明元件，使得当照射光的一部分被窗口的内外表面反射时，来自照明元件的光返回焦点曲线上的某个其它点。因此，接收元件位于焦点曲线之外的位置，以便防止在椭圆顶的界面处反射的光进入接收元件，从而防止不利地影响图像正确检测  
25 的闪烁和重影。

日本待审专利申请2001-91860中披露的现有技术胶囊内窥镜没有描述一个具有以下功能的装置，即防止或减少来自照明装置的一部分照明光在透明盖的空气界面处反射后进入物镜所导致的闪烁和重影。专利公开PCT WO 00/76391 A1中披露的现有技术胶囊内窥镜使用一个用于照

明和观察窗口的椭圆顶透明盖，其制造成本比半球形透明盖高。此外，在焦点曲线上设置多个照明元件。由于应该调整每个元件的位置，这种设计需要额外的劳动量。

当照明元件是发光元件（LED）时，照明元件具有不能忽略的尺寸大小。因此为了把LED设置在焦点曲线上，焦点曲线应该足够长以容纳可以放置LED的区域。这造成椭圆顶的尺寸变得较大，不利的是，这需要胶囊的尺寸较大。但是，增加胶囊的尺寸是不希望的，因为吞下一个较大尺寸的胶囊内窥镜是困难、甚至痛苦的。因此，丧失了使用胶囊内窥镜的优点。因此，照明装置和图像检测元件在一个胶囊内的布置必须被设计得使胶囊尽可能小。

### 发明内容

本发明涉及一种被吞下以便检查生物体的内部区域的胶囊内窥镜。更具体地说，本发明提供一种易于制造并且成本低廉的具有透明盖的小尺寸胶囊内窥镜，并且其使得来自照明装置的不需要光难以进入物镜光学系统。

根据本发明，提供一种胶囊内窥镜，包括：

用于照射一个物体的照明装置；

用于对物体成像的成像装置；和

具有一曲率中心的透明盖，所述透明盖盖住照明装置和成像装置；

其中

成像装置包括物镜光学系统和图像检测元件；并且

照明装置相对于图像检测元件布置，使得当从物体侧观察胶囊内窥镜时，一个相对于物镜光学系统的光轴与照明装置的一个发光区域对称布置的区域与图像检测元件的一个区域重叠，但是不与图像检测元件的用于图像检测的任何区域重叠；

其中所述物镜光学系统具有一入射光瞳；

透明盖具有内表面和外表面，该内表面的曲率中心位于入射光瞳位置；并且

该透明盖的厚度从与入射光瞳对置处的最大值向该透明盖的周边递减。

根据本发明，提供一种胶囊内窥镜，包括：

用于照射一个物体的照明装置；

5 用于对物体成像的成像装置；和  
透明盖，盖住照明装置和成像装置；

其中

成像装置包括物镜光学系统和图像检测元件；

10 照明装置相对于图像检测元件布置，使得当从物体侧观察胶囊内窥镜时，一个相对于物镜光学系统的光轴与照明装置的一个发光区域对称布置的区域与图像检测元件的一个区域重叠，但是不与图像检测元件的用于图像检测的任何区域重叠；

其中所述物镜光学系统具有一入射光瞳；

该透明盖具有一个外表面，该外表面的曲率中心位于入射光瞳位置；

15 以及

该透明盖的厚度从与入射光瞳对置处的最大值向该透明盖的周边递减。

### 附图说明

20 根据以下详细说明和仅以示例方式给出的、因而不作为本发明限制的附图，可以更全面地理解本发明，在附图中：

图1（A）和1（B）显示使用根据本发明第一实施例的胶囊内窥镜的胶囊内窥镜系统；

25 图2（A）显示胶囊内窥镜的内部结构的剖面图，图2（B）显示根据本发明第一实施例、当从物体侧轴向观察胶囊内窥镜时、图像检测装置和照明装置之间的位置关系；

图3是根据本发明的物镜光学系统和CMOS图像检测元件的像面的放大图；

图4 (A) 和4 (B) 显示使用半球形窗口的物镜光学系统的效果, 其中图4 (A) 显示照明光位于半球形透明盖的曲率中心时的情况, 图4 (B) 显示照明光位于其它位置时的情况;

图5是显示根据本发明第二实施例的胶囊内窥镜的结构横剖面图;

5 图6是解释透明盖的操作的有关细节的图;

图7是显示根据本发明第二实施例的第一可能改进的胶囊内窥镜的结构横剖面图;

图8是显示根据本发明第二实施例的第二可能改进的胶囊内窥镜的结构横剖面图;

10 图9是显示根据本发明第二实施例的第三可能改进的胶囊内窥镜的结构横剖面图;

图10 (A) 和10 (B) 涉及本发明的第三实施例, 其中图10 (A) 是横剖面图, 图10 (B) 显示当从物体侧轴向观察胶囊内窥镜时、照明装置和图像检测元件之间的位置关系;

15 图11 (A) —11 (D) 涉及本发明的第四实施例, 其中图11 (A) 是横剖面图, 图11 (B) 显示ON状态, 图11 (C) 显示当从物体侧轴向观察胶囊内窥镜时、照明装置和图像检测元件之间的位置关系, 图11 (D) 显示图11 (C) 所示位置关系的一个可能改进;

20 图12 (A) —12 (C) 涉及本发明的第五实施例, 其中图12 (A) 是胶囊内窥镜的尖端部的横剖面图, 图12 (B) 显示当从物体侧轴向观察胶囊内窥镜时、照明装置和图像检测元件之间的位置关系, 图12 (C) 显示图12 (B) 所示位置关系的第一可能改进;

25 图13 (A) 和13 (B) 涉及第五实施例的第二可能改进, 其中, 不是使用用于成像的单个透镜, 而是把能够提供具有用于三维观察的不同视差的图像的左和右成像系统设置在胶囊内, 图13 (A) 是显示包括多个物镜光学系统的胶囊内窥镜的尖端部的主要部件的结构横剖面图, 图13 (B) 显示当从物体侧轴向观察胶囊内窥镜时、成像装置和照明装置之间的位置关系;

图14 (A) 和14 (B) 涉及第五实施例的第三可能改进, 其中图14 (A) 显示包括多个物镜光学系统的胶囊内窥镜的尖端部的主要部件的结构横剖面图, 图14 (B) 显示当从物体侧轴向观察胶囊内窥镜时、成像装置和照明装置之间的位置关系;

5 图15是显示在生物体的内腔形状的部分内移动的本发明胶囊内窥镜的横剖面图;

图16 (A) 和16 (B) 显示两个不同的光通量分布, 其中图16 (A) 是从一个LED发射的光束的光通量分布, 其使得在峰值强度点的50%处测量的半光束角为 $25^{\circ}$ , 图16 (B) 是从一个具有扩散装置的LED发射的光束的光通量分布, 其使得在峰值强度点的50%处测量的半光束角较大, 在此情况中为 $35^{\circ}$ 。

### 具体实施方式

本发明的胶囊内窥镜采用一个透明的圆顶状盖, 盖的内表面具有一个曲率中心。在透明盖内设置有一个用于照射透明盖外的物体的发光装置和一个成像装置, 成像装置包括一个物镜光学系统和一个图像检测元件, 该图像检测元件捕获由物镜光学系统形成的图像的图像数据。物镜光学系统可以被布置为, 使得其光轴位于透明圆顶的内表面的曲率中心上。

20 当观察一个生物体内腔的内壁时, 所感兴趣的观看区域经常在视野的周边。一个形成为曲面的透明盖被安装在成像装置前方, 并且把透明盖密封到胶囊本体上。在此情况下, 位于视野周边的所感兴趣的腔状内部非常靠近于照明装置, 以致于在视野周边处经常发生过度曝光。本发明采用的结构提供了优良的观察图像, 并且避免了在视野周边处的过度曝光现象。更具体地说, 胶囊内窥镜被如此构成, 使得当从物体侧观察胶囊内窥镜时, 照明装置和成像装置之间的位置关系被确定为, 使得一个相对于光轴与照明装置对称的区域将被叠加 (overlap) 到图像检测元件的图像捕获区域之外的区域上。在一种情况中, 图像检测装置的图像检测区域中的一部分被一个不透明元件所覆盖, 并且相对于光轴与照

明装置对称的区域与该覆盖区域重叠。在另一种情况中，图像检测元件的图像检测区域中的一部分被电气遮蔽使得该遮蔽区域不可操作，并且相对于光轴与照明装置对称的区域与该电气遮蔽区域重叠。在此，词“不可操作”的意思包括一个电气遮蔽区域内的像素不产生电信号，或者那些像素产生的电信号不被用于构成要观察的图像。在再一种情况中，相对于光轴与照明装置对称的区域与图像检测区域以外的区域重叠。在上述任何一种情况中，相对于光轴与照明装置对称的区域与图像检测元件的一个区域重叠，但不与图像检测元件的任何用于图像检测的区域重叠。因此，即使透明盖的内表面反射了照明光束，这种不希望的光也将不会对所捕获的图像有贡献，因为它不会入射到图像检测装置的有效区域上。

图15是显示当在生物体内的小直径、内腔状部分内移动以进行观察时胶囊内窥镜的状态的横剖面图。人类消化道（即，胶囊内窥镜的通常观察路径）的大约80%长度是在具有较小直径的小肠内。内腔状内部90具有一个紧邻着透明窗口的部分98，并且该部分（是主要关注的部分）容易被照明装置92过度曝光。在透明盖的曲率半径为约5mm的胶囊内窥镜中，物体的过度曝光部分98位于以照明装置92为中心大约3mm的范围内。在该图中，93是物镜光学系统，94是图像检测元件，100是像面。

通常使用LED作为照明装置。利用这种照明装置时，存在一个对被照射平面上的照度有特别强贡献的区域。一般来说，LED的光通量输出具有高斯分布，输出总光量的大约75%集中在一个从LED的光轴测量的角度范围内，该角度范围内的强度比超过0.5。这种光强烈地影响被照射平面上的照度分布。如图16（A）所示，从一个LED发射的光的通量分布具有很强的方向性，正规化强度比（在Y轴上测量）超过0.5时的光束宽度（在X轴上测量）大约是 $25^\circ$ 。在该光束宽度外侧发射的光线对被照射平面上的照度分布没有大的影响。当使用具有如图16（B）所示的改善通量分布特性的LED时，其中一个紧邻LED前方设置的光散射器提供了扩散功能，正规化强度比（在Y轴上测量）超过0.5时的光束宽度（在X轴上测量）大约是 $35^\circ$ 。优选使用后一种情况的LED作为胶囊内窥镜的照明装置。此时，

如果LED的发光平面是一个具有半径 $r$ 的圆，当将其投影到位于LED发光平面前方3mm的平面上时，半径 $r$ 以大约2到3.5的放大系数被放大。

现在对在通过物镜光学系统93时的图像形成关系进行说明。过度曝光部分98是一个在视野角度 $\theta$ 外侧延伸的区域，并且在该区域中，摄像物体的尺寸被缩小并且在物镜光学系统93的光轴相反侧的像面100上的一个“对称区域”形成一个图像。胶囊内窥镜的物镜光学系统对于一个邻近透明盖的物体的放大率在约0.25到0.5的范围内。另一方面，物镜光学系统93能够实际在像面上形成图像的范围会比图15所示的视野角度 $\theta$ 大。因此，在胶囊内窥镜的物镜光学系统中，物镜光学系统和图像检测元件之间的布置关系被设置为，使得来自视野角度 $\theta$ 外侧的过量光通量的图像形成区域入射到图像检测元件的一个不用于图像检测的区域。或者，替代这种布置，可以通过在图像处理操作时把视野角度 $\theta$ 外侧的图像形成区域电气遮蔽来确定视野角度 $\theta$ 的范围。

因此，对于一个小型胶囊内窥镜来说，当照明装置和成像装置位于光轴相反两侧时，必须适当地确定从胶囊内窥镜的前方观察到的二者之间的位置关系，以便提供尽可能大的视野，并提供合适的亮度，使得不会发生视野内的物体的过度曝光。

如上所述，当使用一个具有光散射器的LED作为照明装置时，在发射光被投影到在LED前方约3mm的平面上时，LED的发光区域被放大约2到3.5倍，并且在该距离处的一个物体被物镜光学系统成像到像面上。扩散器的发光平面被物镜光学系统以大约0.9到1.0的放大率成像，因为物镜光学系统对一个邻近物体的放大率是大约0.25到0.5。该图像的位置相对于光轴与LED对称。这意味着，当从物体侧轴向观察胶囊内窥镜时，相对于光轴与具有扩散器的LED的发光区域对称的图像检测表面上的一个区域几乎与具有扩散器的LED的发光区域一致。

根据上述说明，如果与照明装置对称的一个区域所重叠的像面上的一个区域成为一个不用于成像的区域，那么可以避免过度曝光部分成为一个图像。以此方式，可以避免照明装置的高发光强度对图像的过度曝光而导致物体图像的劣化。

此外，当基于由图像检测元件检测的图像的亮度来调整照明强度时，如上所述，由于从图像中排除了强反射光，可以避免调整误差。

根据照明源、物镜以及图像检测元件的设置和尺寸的一个示范例，详细说明了排除过度曝光的情况。一般，在胶囊内窥镜中存在相似的情况，其中照明源和物镜光学系统并行设置并被一个透明圆顶状盖所覆盖。因此可以把本发明的基本思想广泛地应用到不同的胶囊内窥镜。照明装置92和成像装置94最好应该被布置为尽可能相互接近，以便构造小尺寸的胶囊内窥镜。但是，如果相对于物镜光学系统93的光轴与照明装置92对称的像面100上的成像区域是一个用于成像的区域，那么接触透明盖周  
5 边的物体会得到过度曝光物体，从而妨碍了对例如小肠壁的良好观察。因此，最好通过确定照明装置92和图像检测装置94之间的位置关系，使得一个相对于物镜光学系统的光轴与照明装置92对称的区域与图像检测装置94的像面内一个不用于成像的区域重叠，来实现胶囊内窥镜的小型化。例如，不用于成像的区域是一个用于检测在像面中的光学黑色  
10 (optical black) 的标准电平的部分，并且是一个利用光屏蔽掩模处理的区域，等等。

而且，即使一个相对于光轴与照明装置对称的区域是图像检测装置94的有效图像捕获区域，只要在图像处理期间来自该区域的输出被忽略（即，如果该区域被“电气遮蔽”），那么就不会有问题。

如上所述，提供了能够获得没有闪烁或重影的优良图像、并且能够实现小型化的结构的胶囊内窥镜。而且，即使透明盖的形状不是球形而是非球形，也可以通过确定照明装置和图像检测装置之间的位置关系，使得一个相对于物镜光学系统的光轴与照明装置对称的区域与一个在图像检测装置的像面内的不用于图像检测的区域重叠，并且还通过在透明  
20 盖的内表面提供防反射涂层，来获得一个能提供几乎无闪烁和重影的优良图像的胶囊内窥镜。

下面参考附图对本发明的几个实施例进行说明。

### 第一实施例

下面参考图1 (A) —4 (B) 对第一实施例进行说明。图1 (A) 和1 (B) 显示一个使用根据本发明第一实施例的胶囊内窥镜的胶囊内窥镜系统。图2 (A) 是显示胶囊内窥镜的内部结构的剖面图。图2 (B) 是显示当从物体侧轴向观察胶囊内窥镜时、图像检测装置和照明装置之间位置关系的图。图3是物镜光学系统的放大图。图4 (A) 和4 (B) 显示一个使用半球形窗口的物镜光学系统的效果，其中图4 (A) 显示照射光位于半球形透明盖的曲率中心时的情况，图4 (B) 显示照射光位于其它位置时的情况。

如图1 (A) 所示，胶囊内窥镜系统1使用根据第一实施例的胶囊内窥镜3。胶囊内窥镜由病人2通过嘴和胃肠道吞入，同时无线地发送胃肠道的内壁的图像数据。天线单元4设置在病人身体外部以接收来自胶囊内窥镜3的图像数据信号，并且提供一个外部单元5来临时存储图像。外部单元5包括一个小型闪速存储器 (R) 大小的、容量例如是1GB的内置硬盘，以便存储图像数据。在检查期间或之后，可以在显示系统6 (图1 (B)) 上显示存储在外部单元5中的图像数据。

如图1 (B) 所示，外部单元5通过诸如USB电缆8这样的通信电缆可拆卸地连接到一个形成显示系统6的个人计算机7。外部单元5中存储的图像被上载到个人计算机7，然后存储在其内置硬盘中，和/或被处理并在显示器9上显示。个人计算机7配备有例如用于数据输入的键盘10。

USB电缆8可以根据任何一个通信标准USB1.0, USB1.1, 或USB2来提供。可以使用其它串行数据通信类型，例如根据通信标准RS-232C或IEEE 1384的那些通信类型。而且，也可以使用并行数据通信。

如图1 (A) 所示，病人2吞下胶囊内窥镜3，并穿着一件屏蔽衬衫11，该屏蔽衬衫11包括以网状形式布置的电导体以提供电磁屏蔽效果。屏蔽衬衫的内侧 (即电导体内侧) 配备有天线单元4。天线单元4接收由胶囊内窥镜3检测并发送的图像数据。图像数据被临时存储在与天线单元4连接的外部单元5中。例如，利用一个可拆卸钩把外部单元5固定在病人的腰带上。

外部单元例如为盒状，并装有一个用于显示图像的液晶监视器13以及一个在其前盖上的用于控制操作的按钮14。外部单元5包含一个收发电路（即一个通信电路），一个控制电路，一个图像数据显示电路，和一个电源。

- 5 如图2（A）所示，胶囊内窥镜3由一个圆筒形外盖16形成，圆筒形外盖16具有一个封闭的圆形后端和一个开口的前端，前端与一个半球形透明盖17以不漏水的方式连接和密封。

密封的胶囊包含以下部件。物镜光学系统23的光轴与胶囊的中心轴对准，并面向半球形透明盖17。物镜光学系统23固定到八角形电路板21  
10 的中心桶并固定到与电路板21的中心桶接合的透镜框架22。一个固态图像检测器件（例如CMOS图像检测元件24）位于物镜光学系统23的像面。

如图2（B）所示，四个白色LED 25被设置在物镜光学系统23周围的电路板21前表面上。把白色LED 25设置在围绕物镜光学系统23的多个点上作为照明装置，使得在短距离内有充分的光量，以便提供优质的观察  
15 图像（即捕获图像）。

此外，胶囊内窥镜的小型化是通过如下设计实现的，即，保持白色LED 25和CMOS图像检测元件24之间的特定位置关系，使得相对于光轴101与白色LED 25对称的区域（在此情况下，这些区域对应于LED 25的位置）与CMOS图像检测元件24的像面100上不用于成像的区域重叠。白色LED 25  
20 发射间歇光或闪烁光。图像检测元件与白色LED 25的闪烁同步地捕获图像。这使得即使在发生意外移动时，也能获得低功耗和没有模糊的优良观察图像。

如图2（A）和2（B）所示，电路板21在其背面有一个方形凹陷，该方形凹陷容纳用于支撑物镜图像系统的桶。CMOS图像检测元件24的位置  
25 被设置为，使得其前表面的周边将与电路板21的后表面在凹陷的周边附近邻接。芯片部件26形成一个用于多个驱动白色LED 25的LED驱动电路，这些白色LED 25围绕着CMOS图像检测元件24安装在电路板21上。在CMOS图像检测元件24的后侧以胶囊的轴向方向从前向后堆叠以下部件：驱动和处理电路27，用于驱动CMOS图像检测元件24并处理来自CMOS图像检测

元件24的图像信号；无线通信电路28，用于把由驱动和处理电路27产生的图像信号高频调制为无线传输信号；和按钮状电池29、29，用于为LED驱动电路提供电源。

5 连接到无线通信电路28的天线30靠近驱动和处理电路27和无线通信电路28。而且，例如可以在胶囊的后端，靠近电池29、29设置一个可以以非接触方式启动的非接触启动开关31和一个用于利用磁力引导胶囊内窥镜3的永磁铁32。

10 非接触启动开关31的启动所使用的两个接触点位于串联连接的电池29、29的电极之一（例如正电极）和被提供电源的电路之间。可以从胶囊外部施加具有指定方向的磁力线，以便把两个接触点从OFF状态转变为ON状态。当它们转为ON时，一个内部模拟开关转变为ON并且即使去除了所施加的磁力线时仍然保持ON状态。因此，当永磁铁32被激励以便引导胶囊内窥镜3时，胶囊内窥镜3能够保持在其操作状态。

15 如图2(A)所示，本实施例的胶囊内窥镜3使用半球形透明盖17。物镜光学系统23设置在透明盖17内，其入射光瞳34位于透明盖17的曲率中心。更具体地说，透明盖17的内外表面具有相同曲率中心，其曲率半径 $R_i$ 和 $R_o$ 例如分别等于5mm和5.5mm。因此，本实施例中透明盖17的厚度是均匀的，使得其易于制造。

20 物镜光学系统23安装在胶囊中，使得其入射光瞳34以相同的公共点为中心，并且白色LED 25围绕物镜光学系统23的周围。

25 透明盖17的内表面具有涂覆到其上的抗反射涂层35，例如透明介质材料。这有效地减少了来自照明装置的不希望地反射回物镜光学系统的光量，因此改善了所检测图像数据的质量。为了防止不希望的光被透镜框架22（和其它部件）反射并进入物镜光学系统23，透镜框架22的前圆锥表面和安装有白色LED的电路板21的前表面上设置了吸光涂层36。理想的是，该吸光涂层是黑色的，但是也可以使用其它已知的吸光手段，例如其它深色涂层，一个不光滑或绒状表面等。在本实施例中，物镜光学系统23能够在视野角度 $\theta$ 内成像。透镜框架的前表面具有圆锥状切除部分，使得视野角度 $\theta$ 内的入射光可以进入物镜光学系统23。

利用上述结构，当来自照明装置的照射光在透明盖17的内表面上反射时，从除感兴趣物体以外的其它部件反射的不希望光几乎不能进入物镜光学系统23。

图3是物镜光学系统23的放大图。物镜光学系统23从物体侧开始按顺序由以下部件形成：第一透镜37，例如可以是一个平凸透镜元件，其平面在物体侧；和第二透镜38，例如可以是一个平凸透镜，其凸面在物体侧。一个薄板或黑色涂层被设置在入射光瞳位置34周围的第一透镜37前表面上，以便形成一个光阑（brightness stop）39。

图像检测装置（即CMOS图像检测元件24）位于第二透镜38后方，其图像检测区域的中心与物镜光学系统23的第二透镜38的光轴对准。射向入射光瞳位置34的光被光阑39收缩，并且如图3所示，在CMOS图像检测元件24的像面上成像。

现在对本实施例的操作进行说明。通过使用一个与胶囊内窥镜的后部接近的永磁铁（未示出），其中该磁铁的磁力线具有指定的磁化方向，使得由已知的簧片开关形成的非接触启动开关31转变为ON，以便把胶囊内窥镜置于操作状态。

如下面将详细说明的，胶囊内窥镜3然后利用天线30发送图像信号。天线12（图1）接收这些图像信号，并连接到外部单元5，外部单元5对图像信号进行解码并在液晶监视器13上显示。在确认了由胶囊内窥镜3捕获的图像被显示在液晶监视器13上后，允许病人2吞下胶囊内窥镜3。

一旦被吞下，胶囊内窥镜3开始在胃肠道中通过。当胶囊内窥镜3处于操作状态中时，驱动和处理电路27的控制部分把控制信号发送到在电路板21上形成的LED驱动电路。然后，LED驱动电路命令LED 25以特定间隔闪烁。

来自白色LED 25的光透视过透明盖17以便照射胶囊外部的区域。物镜光学系统23使透明盖17外部的一个被照射物体（例如食道）在位于物镜光学系统23像面处的CMOS图像检测元件24上成像。CMOS图像检测元件24以取决于其类型的公知方式把图像转换为图像数据。通常，使用CMOS图像检测元件24。

与闪烁光同步（例如在每个闪烁的结尾），驱动和处理电路27把控制信号发送到CMOS图像检测元件24，以便输出被光电转换的信号。驱动和处理电路27进行图像处理，在该处理中提取某些信号分量并产生图像信号。

5 所产生的图像信号被传送到无线通信电路28并用于调制一个高频电磁波，使得可以通过天线30发送所得的波形。通过设置在病人2身体外部的天线单元4接收电磁波，并在外部单元5（在无线通信电路的接收部分中）进行解调。然后，把它进行A/D转换，存储在硬盘中，并由显示电路处理，以便在液晶监视器13上显示由CMOS图像检测元件24捕获的图像。

10 当胶囊内窥镜3接近诸如小肠之类的主目标部分时（或者当预期胶囊内窥镜3接近诸如小肠之类的感兴趣物体的时间到了时），使用外部单元5的控制按钮14把一个命令信号从外部单元5发送到胶囊内窥镜3，使得照明装置的闪烁和相关图像检测之间的间隔缩短。因此，现在以较短间隔捕获的图像数据被临时存储在外部单元5的硬盘上。

15 当以上述方式照射物体并成像时，物镜光学系统23的入射光瞳位置34的中心与半球形透明盖17的表面的曲率半径中心处于同一位置。用作照明装置的白色LED位于与球心较远的周边区域。因此，即使一部分来自照明装置的照射光在透明盖17的内表面反射，这种反射光也几乎不会进入物镜光学系统23。上述情况在图4（A）和4（B）中显示。

20 图4（A）显示由透明盖17的内表面上的任何点P0反射的光返回到球心，此时的条件是该光线的反射表面的法线穿过点P0。因此，如果白色LED 25的发光区域与球心重叠，反射光将返回球心。

图4（B）显示球心和光源的发光区域不重叠的情况。在此情况下，当来自光源的光由透明盖17的内表面上的任何点P1或P2反射时，如图所  
25 示其反射角度等于入射角度（分别为 $\phi_1$ 或 $\phi_2$ ），并且光不返回球心。

如图4（A）和4（B）所示，用作照明装置的白色LED 25位于透明盖17的球心以外的某处。这防止了由透明盖17反射的光通过透明盖17的球心位置或者进入物镜光学系统23的入射光瞳位置34。因此，可以有效防

止由于光在透明盖17的内表面反射并进入物镜光学系统23而导致的闪烁和重影。

此外，可以通过把CMOS图像检测元件24的像面100内的一个不用于图像检测的区域和一个相对于物镜光学系统的光轴与白色LED 25的发光区域对称地对置的区域重叠来进行观察。本实施例使用CMOS图像检测元件作为固态图像检测元件（图像传感器）。但是，固态图像检测元件的类型不限于CMOS图像传感器，显然可以使用其它图像传感器（例如CCD）和以下三种近期研制的但是已公知的图像传感器。如下所述，每种图像传感器都具有优点。

10 第一种图像传感器是称为“阈值调制图像传感器（VMIS）”的下一代图像传感器，其具有CCD和CMOS图像检测元件二者的优点。在现有技术CMOS图像检测元件中，用于每个像素的光接收部分由三到五个晶体管和光电二极管组成，而在VMIS中，由所接收光产生的电荷对MOS晶体管的阈值进行调制。该阈值调制被输出作为图像信号。这种类型的图像传感器的特征在于，把由CCD图像传感器提供的高图像质量与CMOS图像传感器的较高集成度、较低驱动电压、和较低功耗相结合。因此，VMIS型图像传感器特别适合用于一次性胶囊内窥镜。VMIS型图像传感器的其它好处是：结构简单，每个图像传感器像素仅使用一个晶体管；优良的光电特性，例如高灵敏性和高动态范围；高密度和低成本，由于制造技术与CMOS晶体管相同。这种传感器的例子包括QCIF（QSIF）尺寸、CIF（SIF）尺寸、VGA型、SVGA型、XGA型。诸如QCIF（QSIF）和CIF（SIF）尺寸传感器这样的较小尺寸传感器在无线传输速率、低功耗、和小尺寸方面特别适于本发明的胶囊内窥镜，使得胶囊易于吞下。

25 第二种类型图像传感器称为“人工视网膜LSI”，基本上是一种与图像处理电路一起集成到芯片中的CMOS图像传感器。该芯片同时检测图像和进行某种图像处理，显然与人眼执行的功能相似。常规CCD和CMOS图像传感器仅检测图像。然后使用外部图像处理器来进行特征化和检验处理。而人工视网膜芯片自己进行这些处理。因此，电路可以被简化和缩减尺寸。其它优点包括高通量处理、单个电源、和低功耗。因此，“人工

视网膜LSI”适用于一次性胶囊内窥镜。这种类型的图像传感器的其它好处包括：执行图像轮廓提取、白色平衡、边沿增强、亮度调整、内置灰度校正功能、和内置A/D转换功能的能力；高灵敏性和高图像质量；小尺寸封装；以及可用的内置噪声减小电路。这种类型图像传感器的例子包括QCIF (QSIF) 尺寸、160×144尺寸、CIF (SIF) 尺寸、VGA型、SVGA型、XGA型。诸如QCIF (QSIF) 尺寸、160×144尺寸、和CIF (SIF) 尺寸这样的较小类型传感器在无线传输速率、低功耗、和小尺寸方面特别适用于本发明的胶囊内窥镜，使得胶囊易于吞下。

第三种类型的图像传感器是一种彩色图像传感器，具有为每个像素在深度方向（纵向）布置的三个光电检测器（光接收层）以便获得相应RGB颜色信号，其中不同的层吸收具有不同波长的光。这使得与使用相同数量像素的常规图像传感器相比，分辨率被加倍。这种类型的图像传感器具有类似于CCD的优点。相同的技术还可以应用于CMOS图像传感器，并且这种单元的价格应该比常规图像传感器有竞争力。该彩色图像传感器使用的VPS（可变像素尺寸）系统集总地读取几个像素以读取相应的颜色信号。这有利于允许像素尺寸的改变。这还提供了其它优点，例如对静止图像的高灵敏性和视频图像（运动图像）所需的高读取速率。

利用这种类型的图像传感器，不产生伪彩色（false color）。因此，其使用时无需低通滤波器。这种类型的彩色图像传感器适于需要小尺寸和低功耗的胶囊医疗装置。其也适合于常规视频内窥镜。

本发明使用根据蓝牙标准执行的无线传输。但是，本发明不限于使用蓝牙标准，目前正在研究的一种宽带无线脉冲技术显然可以用于本发明。宽带具有以下优点：使用宽带无线通信来扩展信号，信号接近噪声电平；因此，可以把宽带通信与常规窄带通信结合使用，并且与窄带通信不同，不使用载频。因此，可以直接分析信号。例如，通过测量到达时间来容易地取出精确的距离信息。精确的距离信息给出一个精确的位置信息。

近来，发布了一种称为UWB（超宽带）的脉冲无线通信技术并且已经商业化。如果被加入一个胶囊医疗系统的无线通信装置中，该UWB技术将

允许使用更易于通过人体透射的长波长。通过人体的更好透射性意味着需要的电力更少，因此，可以减少无线通信装置的功耗。利用该无线技术还可以获得精确的位置信息。

## 5 第二实施例

下面参考图5对本发明第二实施例进行说明。图5是显示第二实施例的胶囊内窥镜3B的结构示意图。本实施例中的透明盖17B的厚度不再是均匀的。透明盖17B在光轴处最厚，并向视野的周边区域逐渐变薄。透明盖17B的内表面在视野角度 $\theta$ 内的曲率半径 $R_i$ 例如等于5.5mm，其曲率中心与物镜光学系统23的入射光瞳34的中心重合。

另一方面，透明盖17B的外表面在视野角度 $\theta$ 内的曲率半径 $R_o$ 例如等于5.5mm。外表面的曲率中心位于光轴上，但是位于物镜光学系统23的入射光瞳位置34的物体侧。在此情况下，外表面的曲率中心和入射光瞳的轴向位置之间的距离是0.5mm。

15 透明盖17B的内表面由两个不同曲面组成。一个是具有曲率半径 $R_i$ 的球形表面。另一个是具有环形半径 $R_s$ 的环形表面， $R_s < R_i$ 。这些半径的中心位于如图6所示的横剖面中。因此，透明盖的厚度从视野中心的最大值减小到视野周边的最小值。由于较小的 $R_s$ 值（例如，3mm），使得在视野外部逐渐停止透明盖的厚度的减小。然后，把该盖连接到圆柱部17C。

20 当外半径为 $R_o$ 和内半径为 $R_s$ 的部分较宽时，该盖的厚度减小先停止并开始逐渐增加。但实际上该部分较窄。因此，在厚度减小几乎停止的位置——即厚度几乎均匀的部分——盖17B连接到17C。使用这种在中心较厚的透明盖17B的一个优点是，该盖较为结实，在胶囊受到机械震荡时不容易损坏。但是，一个在视野角度 $\theta$ 内具有逐渐向周边减小的厚度的透明盖17B

25 的第二个优点是，由盖的外表面反射的光将通过内表面和外表面的反射被引导，直至从视野的周边射出。因此，进一步防止了不希望的光加入图像检测装置，提供了优良的观察图像。下面参考图6对这种现象进行详细说明。

如图6所示，来自光源的透射过内表面的一部分照射光将由透明盖17B的外表面反射。这些光的一部分将通过内表面并对由图像检测元件检测的杂散光作贡献。一些由外表面反射的照射光将在透明盖的内表面完全内部反射并将再次到达透明盖17B的外表面。而且，当透明盖17B具有  
5 诸如抗反射涂层时，应该考虑该涂层的折射率。对此不进一步讨论，但是应说明，来自透明盖17B的外表面的一部分反射光将反复地在透明盖的内表面和外表面之间进行完全内部反射。如图6所示，表面的入射角度随着每次反射而减小，直至光线不再被完全内部反射并出射到透明盖17B的外围区域中。因此，透明盖的厚度向视野角度 $\theta$ 的周边逐渐变小可以有助于减少使图像检测装置检测的图像变差的杂散光。可以根据透明盖17B  
10 的折射率来确定视野角度 $\theta$ 内的内表面和外表面的曲率半径，使得在透明盖内进行内部反射的光从透明盖17B进入物镜光学系统23的视野角度 $\theta$ 外侧的空气层。这可以防止由透明盖17B的外表面反射的光造成的视野中的闪烁的不良影响。如上所述，在透明盖的周边附近，可以增加一个  
15 环形区域内的透明盖的曲率，以便在横剖面中具有一个表观曲率半径 $R_s$ ，其中 $R_s$ 小于 $R_o$ 。这使得对于胶囊主体的一个给定圆柱直径，可以减小透明盖的长度以及胶囊内窥镜的长度。

物镜光学系统可以用于校正由透明盖的厚度在视野角度 $\theta$ 内逐渐减小造成的像面上的光学象差。而且，在本实施例中，CMOS图像检测元件  
20 24的前侧被盖玻璃41覆盖。

图7显示第二实施例的一个改进1的结构。该改进中的透明盖具有一个曲率半径等于例如5.5mm的外表面。该曲率几乎持续到视野的周边。与原来一样，外表面的曲率中心位于入射光瞳位置34的物体侧的轴上，如图  
25 所示，但在该示例中该距离较大使得透明盖在轴上较厚。与原来一样，透明盖具有一个球形表面和环形表面结合的内表面。该内表面的球形部分覆盖视野的中心区域并几乎延伸到视野的周边。其具有曲率半径 $R_i$ （例如6mm），并且该球形表面的曲率中心在轴上的物镜光学系统的入射光瞳位置。内表面的环形部分从靠近视野的周边处开始。与原来一样，该环形的中心在轴上并位于入射光瞳位置34的物体侧，如图7所示，该环形的

曲率半径为 $R_s$ 。与原来一样， $R_s < R_i$ ，并且透明盖的厚度从视野中心的最大值向周边递减。由于较小的 $R_s$ 值（例如3mm），所以该盖的厚度减小在视野外部逐渐停止。然后，把透明盖17C与外盖16的前沿接合并以不漏水的方式密封。

- 5 即使来自白色LED 25的照射光被透明盖17C的内表面反射，改进1也能有效地防止该照射光进入物镜光学系统23。而且，通过使透明盖17C具有较厚的中心部分，可以使其更结实，并更好地承受机械震荡。

图8和9分别显示本实施例的改进2和改进3的胶囊内窥镜3D和3E的结构。在胶囊内窥镜3D和3E中，透明盖17D和17E的外表面具有曲率半径 $R_o$   
10 （例如 $R_o=5.5\text{mm}$ ），并且外表面的曲率中心与入射光瞳位置34的轴向位置重合。透明盖17D和17E的内表面的曲率中心位于入射光瞳34、34的轴向位置的像侧。例如，透明盖17D的内表面曲率半径 $R_i$ 是5.5mm，透明盖17E的内表面曲率半径 $R_i$ 是6mm。改进2和改进3使用抗反射涂层35来有效防止来自白色LED 25的照射光被透明盖17D或17E的内表面反射。

15

### 第三实施例

图10（A）是本发明第三实施例的胶囊内窥镜51的横剖面图。图10（B）显示当从物体侧轴向观察胶囊内窥镜时、照明装置和图像检测元件之间的位置关系。参考图10（A），胶囊内窥镜51包括：圆筒形的透明前盖52，具有半球形前端；和圆筒形的后盖53，具有半球形后端。透明前盖52的后端和后盖的前端相互配合并密封以便产生一个不漏水的胶囊容器，在其中容纳物镜光学系统54和其它元件。

物镜光学系统54包括由第一透镜框架55支撑的第一透镜和由第二透镜框架56支撑的第二透镜，并且沿着胶囊的对称轴设置，其入射光瞳75  
25 面向前盖52。一个CMOS图像检测元件58被固定到电路板57的前表面上，并且位于由物镜光学系统54形成的像面上。白色LED 60被设置在电路板59上，电路板59与第二透镜框架56接合并固定。如图10（B）所示，一个环形的白色LED 60以物镜光学系统的光轴101为中心设置。该环形的白色LED 60的一部分与CMOS图像检测元件58的像面上的一个不用于图像检测

的区域（图10（B）中显示为断面线）重叠。其上安装有CMOS图像检测元件58的电路板57通过连接器61电连接到安装有其它电子元件的电路板，以便形成一个驱动和处理电路62。一个包括存储器电路63和其它电子部件的电路板位于安装有驱动和处理电路62的电路板之后，并通过连接器5 64与其连接。一个支撑无线通信电路65的电路板位于支持存储器电路63的电路板之后，并通过连接器66与其连接。两个按钮电池67位于支撑无线通信电路65的电路板之后。

天线68靠近用于支撑驱动和处理电路62的电路板设置。例如，串联连接的电池67、67的负极通过一个引线（未标出）连接到无线通信电路10 65的接地端并连接到其它电路的接地端。无线通信电路65的正端子和其它电路的正端子连接到一个弹簧接触部件71的一端。弹簧接触部件71包括位于串联连接的电池67、67之后的接触部71a。绝缘板73可拆卸地设置在弹簧接触部件71的接触部71a和与电池正极接触的接触部71b之间。因此，因为绝缘板73防止接触部71a和接触部71b之间的电接触，可以建立15 胶囊内窥镜的OFF状态。

绝缘板73的一部分通过一个具有橡胶阀部74的小切除部从胶囊内窥镜中延伸出来。通过拉出绝缘板73，使得由弹簧加载的接触部71a与接触部71b接触，以便建立ON状态。一旦从胶囊内窥镜中拉出绝缘板73，橡胶阀部74自动地密封关闭以便保持不漏水状态。前盖52的透明圆顶部的内表面和外表面分别具有恒定曲率半径 $R_i$ 和 $R_o$ ，曲率半径 $R_i$ 和 $R_o$ 几乎延伸到视野角度 $\theta$ 的周边。在本实施例中， $R_i$ 是6.0mm， $R_o$ 是6.5mm。圆顶的内表面和外表面的曲率中心都与物镜光学系统54的入射光瞳75的轴向位置重合。因此，本实施例使用一个在视野角度 $\theta$ 的中心部分内具有均匀厚度的透明圆顶。在靠近视野角度 $\theta$ 的周边的区域，透明圆顶的外表面的20 曲率半径 $R_p$ 比曲率半径 $R_i$ 和 $R_o$ 都小（例如 $R_p=4.0\text{mm}$ ），使得外表面继续直至与胶囊的圆筒本体相交。本实施例的胶囊内窥镜的外本体直径 $D$ 是11mm。

第一透镜框架55具有圆锥状前表面76，其被粗糙化以便使入射到其上的光散射。由于透明盖的设计和部件的设置，本实施例还有效防止了

从前盖52的内表面和外表面反射的一部分照射光进入物镜光学系统54。换句话说，它有效防止了不希望的光进入物镜光学系统54，从而实现了优良质量的图像。

#### 5 第四实施例

图11(A)显示本发明第四实施例的胶囊内窥镜81的结构横剖面图。图11(B)显示本实施例的胶囊内窥镜的ON状态。图11(C)显示当从物体侧轴向观察胶囊内窥镜时、照明装置和图像检测元件之间的位置关系，图11(D)显示图11(C)所示位置关系的一个可能改进。

10 本实施例的胶囊内窥镜81包括圆筒形外盖82，其具有一个封闭的圆形后端和一个前端，一个近似半球形透明盖83与该前端接合并密封以产生一个不漏水结构，在该结构中布置物镜光学系统84和其它元件。物镜光学系统84从物体侧开始包括：由第一透镜框架85支撑的第一透镜和由第二透镜框架86支撑的第二透镜。一个位于电路板87的前表面上的凹陷  
15 内的CCD 88被设置为，使其检测面位于物镜光学系统84的像面上。白色LED 91连接到电路板90，电路板90固定到第二透镜框架86的桶部上，第二透镜框架86与第一透镜框架85接合。

如图11(C)所示，白色LED 91被设置为，当从胶囊的前方观察时，相对于光轴101与白色LED91对称地对置的图像检测表面上的区域不用于  
20 图像检测。但是，该区域可以是CCD的一个用于检测“光学黑色”的有效区域。光学黑色部分是这样一个区域，即，通过遮蔽（以物理方式或电气方式）图像检测表面100来遮蔽其中的图像元件，因此是一个不用于图像检测的区域。而且，如图11(D)所示，一个图像检测元件可以使用两个白色LED 91。在本例中，使用一个不同类型的CCD 88'。CCD 88'包  
25 括一个光学黑色部件（CCD 88'的用斜线显示的部分，不用于图像检测）和一个信号读取部件。因此，白色LED 91被布置为，使得相对于物镜光学系统的光轴101与LED 91对称地对置的区域（即，图11(D)中用斜线显示的区域）与图像检测元件的不用于成像的区域重叠。为了便于解释，图11(C)和11(D)被简化，其中显示的LED 91比实际存在的要少。

在安装有CCD 88的电路板87后面，设置一个电路板92，电路板92上安装有用于形成一个驱动、处理和存储器电路的电子部件。在电路板92之后，有一个用于支撑无线通信电路93的电路板。电子芯片元件94、94和无线通信电路93的部件被安装在该电路板的两侧上。按钮电池67被设置  
5 置在用于支撑无线通信电路93的电路板之后。天线95靠近电路板87和92。

如图11 (A) 和11 (B) 所示，串联连接电池67、67的正极与接触部71b电连接。如前面参考图10 (A) 所述，通过位于弹簧接触部71a和接触部71b之间的绝缘板73来防止二者接触，从而建立OFF状态。通过拉出绝缘板73，接触部71a和71b相互接触，从而建立ON状态。

10 本实施例使用的透明盖83的内表面和外表面在视野角度 $\theta$ 内的曲率半径 $R_i$ 和 $R_o$ 分别等于4.5mm和5.0mm。透明盖83的内表面和外表面具有位于物镜光学系统84的入射光瞳96的轴向位置处的共同曲率中心。因此，在本实施例中的视野角度 $\theta$ 内，透明盖83具有均匀的厚度0.5mm。在视野角度 $\theta$ 外侧，透明盖内表面和外表面的曲率不同（从横剖面图中看，外表面的表观曲率半径是 $R_p$ ），使得透明盖平滑地与外直径为11mm的胶囊  
15 内窥镜本体配合。这种设计使得胶囊总长可以缩短。此外，如上所述，透明盖的前端的曲率半径比胶囊内窥镜81的外直径值的一半要小。这有助于减小胶囊内窥镜81的总长。而且，本实施例使用圆筒形第一透镜框架85。固定在第一透镜框架85中的第一透镜的前表面设置有一个薄板或  
20 一个涂层，以在入射光瞳位置96周围遮蔽光，从而形成一个光阑97。

本实施例的一个特征是，在密封之前可以在纵向调整透明盖与胶囊的接合位置，使得物镜光学系统84的入射光瞳位置96与透明盖83的曲率半径 $R_i$ 和 $R_o$ 的中心位置重合。换句话说，可以把透明盖83与圆筒形外盖82接合的部分用作一个定位装置，以便在视野角度 $\theta$ 内把物镜光学系统  
25 84的入射光瞳位置96定位在曲率中心。提供一个定位装置可以确保把物镜光学系统84的入射光瞳位置96精确定位在透明盖83的曲率半径 $R_i$ 和 $R_o$ 的中心位置。可以使用一个光学调整装置（未示出）进行定位调整。还可以通过操作胶囊内窥镜和把透明盖定位在闪光最小化的位置来进行定位。在其他实施例中说明的定位结构也可以应用到该实施例中。

### 第五实施例

图12(A)是根据本发明第五实施例的胶囊内窥镜的尖端部的横剖面图。图12(B)显示当从物体侧轴向观察胶囊内窥镜时、图像检测装置和照明装置之间的位置关系。图12(C)显示在第五实施例的改进例中当从物体侧轴向观察胶囊内窥镜时、图像检测装置和照明装置之间的位置关系。

如图12(A)所示,在根据本实施例的胶囊内窥镜中,透明盖110的外表面和内表面为半球形,并具有共同的曲率中心,物镜光学系统112被设置在胶囊内,使得其入射光瞳的中心与透明盖110的共同曲率中心重合。CCD 113的图像检测表面100(图12(B))被设置在物镜光学系统112的像面上。四个白色LED 111设置在物镜光学系统112的周边。此外,如图12(B)所示,通过确定白色LED和CCD 113之间的位置关系,使得被电气遮蔽以便不在这些区域提供图像信号的CCD 113的周边区域114(图12(B)中由剖面线表示)相对于光轴101与白色LED111对称地对置,从而实现胶囊内窥镜的小型化。该电气遮蔽被显示为,好象一个实际的物理掩模被放置在像面100上,但是实际上,其是通过在成像时忽略所示区域中的图像像素数据来实现的。

因为校正了物镜光学系统112的失真象差,本实施例中的电气实现的掩模114所具有的效果是一个圆形被投影到像面100上。电气实现的掩模114内部的区域是用于成像的区域。

第五实施例的第一改进例在图12(C)中显示。在图12(C)中,电气实现的掩模114是一个更复杂的形状,以便解决物镜光学系统112产生的负失真。在该改进例中,用于形成本实施例的照明装置的四个LED 111被布置为,使它们的中心靠近CCD 113的四个角。四个白色LED 111相对于CCD 113被布置为,在轴向从胶囊内窥镜前方观察时,一个相对于物镜光学系统的光轴与照明装置的一个发光区域对称设置的区域与CCD 113的一个区域重叠但是不与CCD 113的任何用于成像的区域重叠。通过如上所述设置LED,并把所示区域电气遮蔽以解决由物镜光学系统112产生的负失真,可以提供具有观察图像的能力并且避免了过度曝光的小型胶

囊内窥镜。这是通过遮蔽（以电气方式或其它方式）那些会被包含大比例的镜面反射光的所检测光过度曝光的像素元件来实现的。该镜面反射光来自于在透明盖内表面和外表面反射的光，和在内腔壁面反射的光，特别是与透明盖的外围部分接触的内腔壁面反射的光。

5 图13 (A) 和13 (B) 显示了第五实施例的第二改进例。如图13 (A) 所示，提供一个具有左和右物镜光学系统以捕获具有视差的图像的胶囊内窥镜，使得可以由该胶囊内窥镜捕获用于三维显示器的图像。在第五实施例的该改进例中，一个照明装置的出射光瞳被设置在透明盖的曲率中心，在照明装置的任何一侧使用左和右物镜光学系统。

10 如图13 (A) 所示，根据第五实施例的该改进的胶囊内窥镜采用的透明盖120具有一个半球形的前部。光散射装置123的出射光瞳被布置在白色LED 122前方，该白色LED 122沿着胶囊本体的圆筒形中心部分的中心轴布置。光散射装置123的出射光瞳的中心最好布置为，与透明盖120的内表面和外表面的曲率中心重合。物镜光学系统125和126被布置在白色  
15 LED 122的相反侧，CCD 127和128的图像检测表面（图13 (B)）被布置在相应物镜光学系统125和126的像面100和100' 上。而且，白色LED 129a和129b（图13 (A) 中未示出）可以如图13 (B) 所示布置，其中连接LED 129a和129b的中心的线段、连接图像检测元件118和119的中心的线段、和散射装置的中心轴117交叉在一个公共点上。

20 此外，如图13 (B) 所示，标为130和130' 的虚线外侧的包括区域部分131a, 131a' , 131b, 131b' 的周边区域以及考虑了物镜光学系统125和126的负失真的区域被电气遮蔽，使得它们不对由图像检测元件127和128检测的图像有所贡献，其中区域部分131a, 131a' , 131b, 131b' 相对于每个物镜光学系统的光轴与照明装置的发光区域（即，白色LED 129a  
25 和129b）对称布置。

通过以此方式把图像检测元件127和128的选定区域电气遮蔽，即使在具有多个图像检测元件和多个照明装置的胶囊内窥镜中，实际上通过忽略由于透明盖或者一个通过物镜光学系统把部分照射光镜面反射到图像传感器中的感兴趣物体而导致的、图像传感器的图像检测元件中的将

被过度曝光的那些像素区域，仍然可以获得一个被观察物体的包含视差的正确曝光图像。

图14 (A) 和14 (B) 涉及第五实施例的第三个可能改进，图14 (A) 是一个包括多个物镜光学系统的胶囊内窥镜的尖端部的主要部件的结构  
5 的横剖面图，图14 (B) 显示当从物体侧轴向观察胶囊内窥镜时、照明装置和成像装置之间的位置关系。同样，一个光散射装置143的出射光瞳被布置在一个白色LED 142的前方，该白色LED 142沿着胶囊内窥镜本体的圆筒形中心部分的中心轴140布置。光散射装置143的出射光瞳的中心最好设置为，与透明盖141的内表面和外表面的曲率中心重合。物镜光学系  
10 统144和145被布置在白色LED 142的相反两侧，一个共享CCD 146的像面被设置为与物镜光学系统144和145的像面共面。而且，白色LED 149a和149b (图14 (A) 中未示出，但图14 (B) 中显示) 可以如所示设置 (即，从胶囊前方看时，两个LED149a和149b相对于LED 142对称)。

此外，如图14 (B) 所示，标为150和150' 的虚线外侧的包括区域部  
15 分151a, 151a' , 151b, 151b' 的周边区域以及考虑了物镜光学系统144和145的负失真的区域被电气遮蔽，使得它们不对由共享图像检测元件146检测的图像有所贡献，其中区域部分151a, 151a' , 151b, 151b' 相对于每个物镜光学系统的光轴与照明装置的发光区域 (即，白色LED 149a和149b) 对称布置。

20 通过以此方式把图像检测元件146的选定区域电气遮蔽，即使在具有多个照明装置的胶囊内窥镜中，实际上通过忽略由于光被透明盖表面或者一个与透明盖的遮蔽区域接触的内腔壁镜面反射而通过物镜光学系统进入图像检测元件所导致的、图像检测元件中的将被过度曝光的那些像素区域，仍然可以获得一个被观察物体的包含视差的正确曝光图像。

25 在所有实施例中，在减少从视野外部通过透明盖的内表面间接进入物镜光学系统的不希望光和减少直接进入视野的不希望光这个方面来说，透明盖的内表面上的抗反射涂层是有利的。而且，透明盖的外表面上的防水涂层可以防止污染物粘附到透明盖上而妨碍观察。

当然，首要的是，透明盖和胶囊内窥镜本体是由对人体无危害的材料制成。此外，重要的是，在以低成本方式处理时，胶囊内窥镜的所有部件不会对环境造成危害。以此方式，可以以相当低的成本提供一次性胶囊内窥镜。

- 5 以上描述了本发明，显然可以以多种方式对其进行修改。例如，可以选择性地使用优选实施例中描述的特征的组合。本发明的范围应该由所附权利要求及其法律等同物来定义。本领域技术人员所容易想到的所有修改都应落入所附权利要求的范围内。

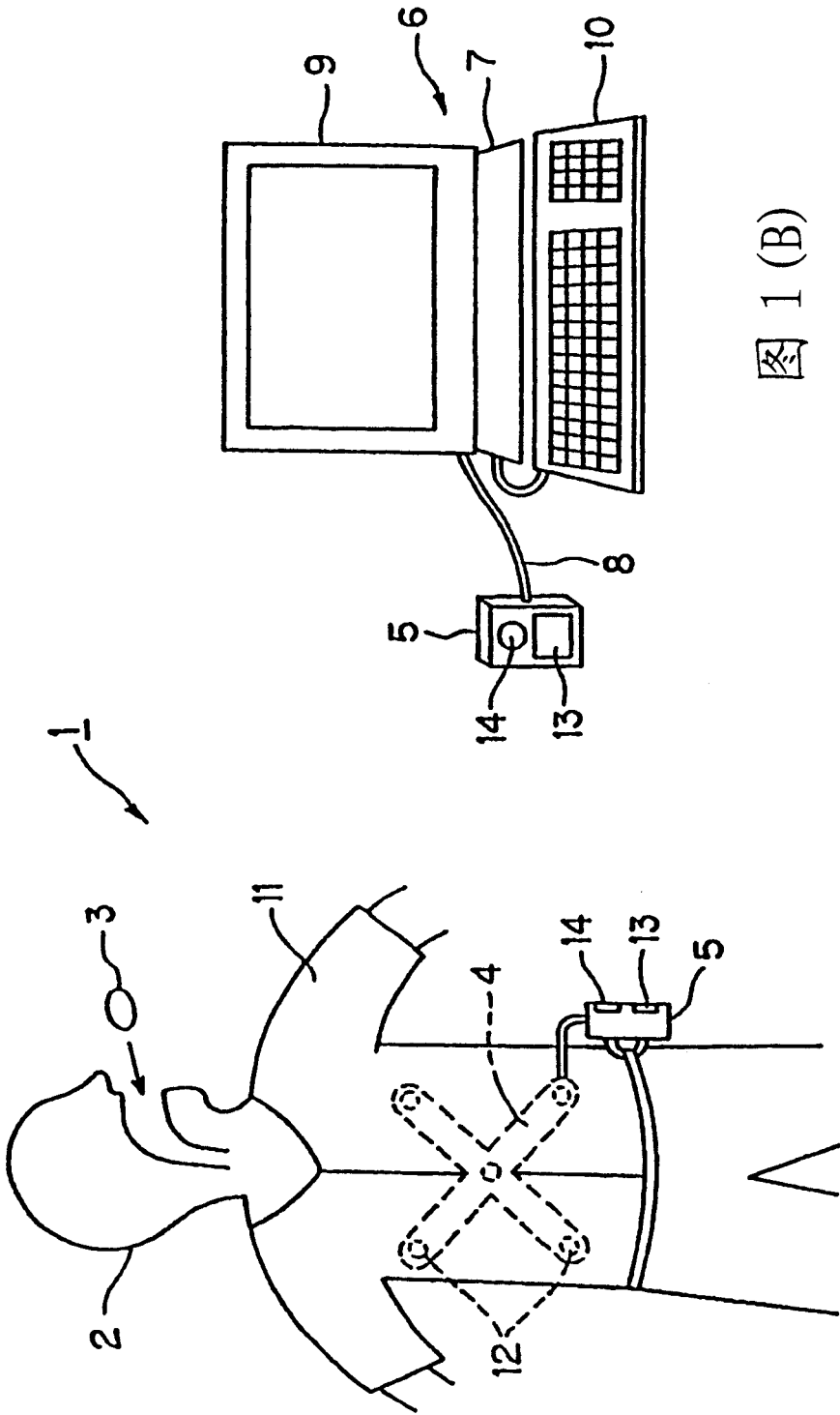


图 1 (B)

图 1 (A)

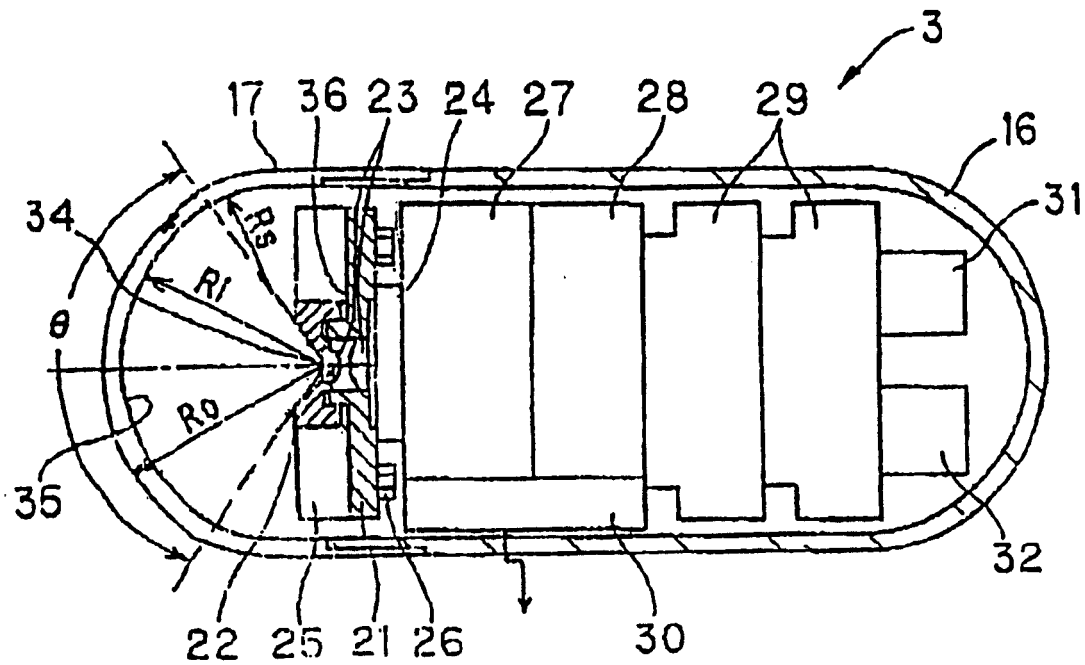


图 2 (A)

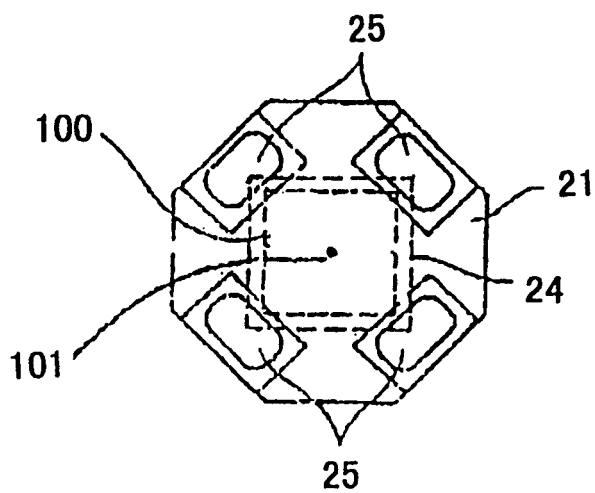


图 2 (B)

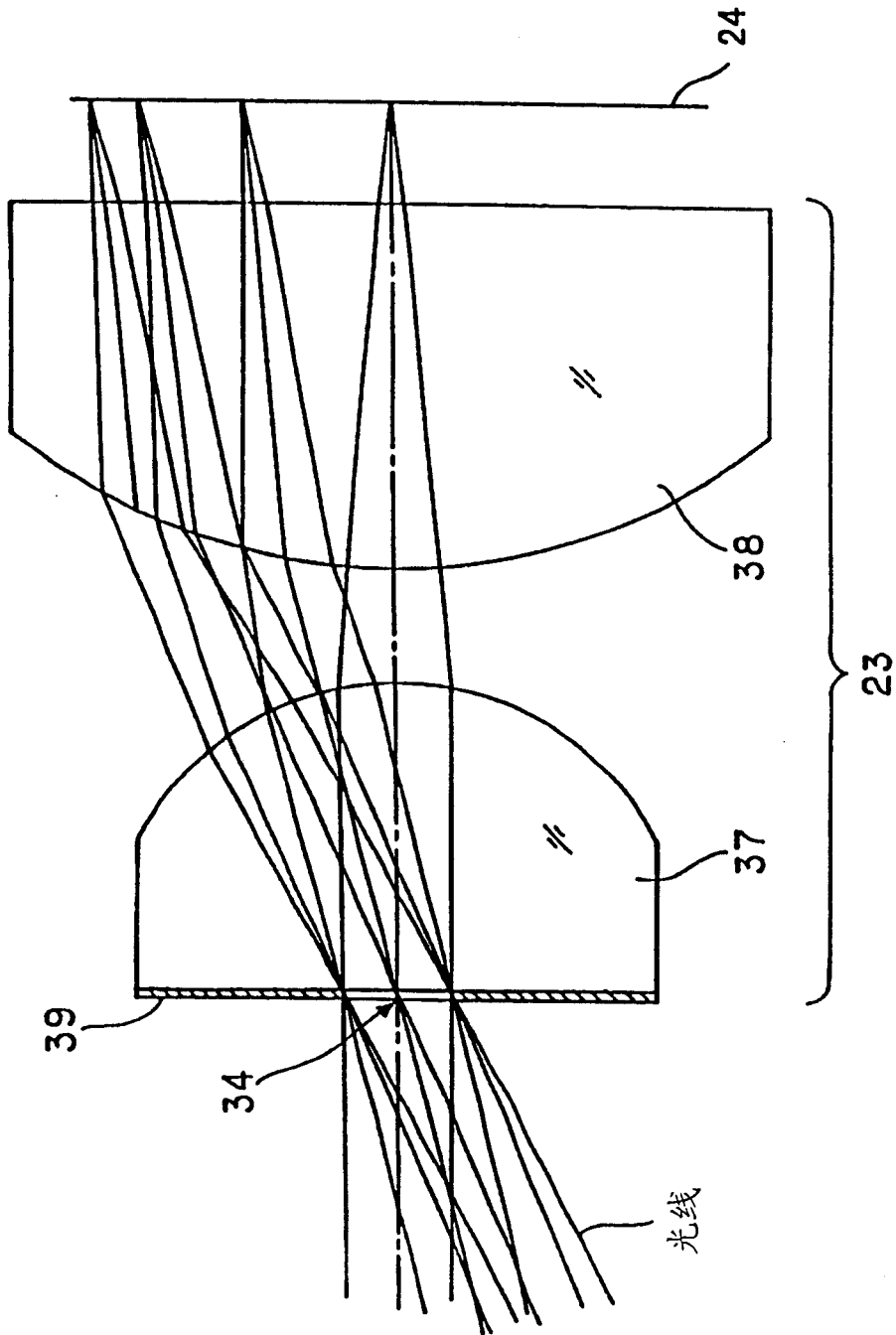


图 3

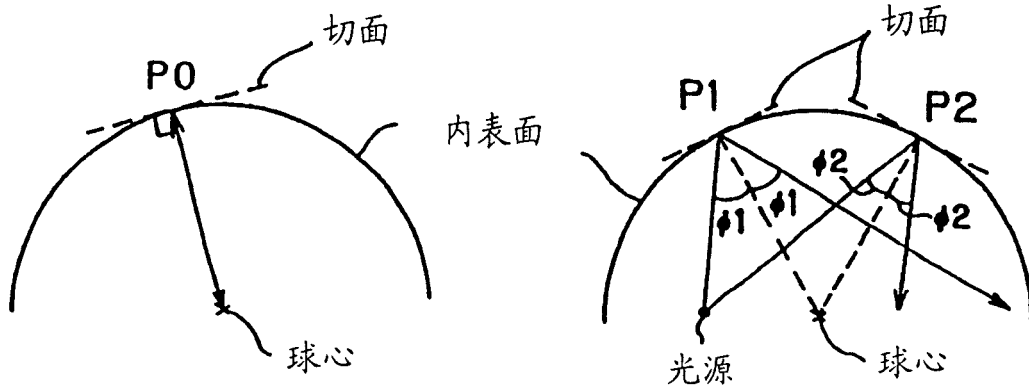


图 4 (A)

图 4 (B)

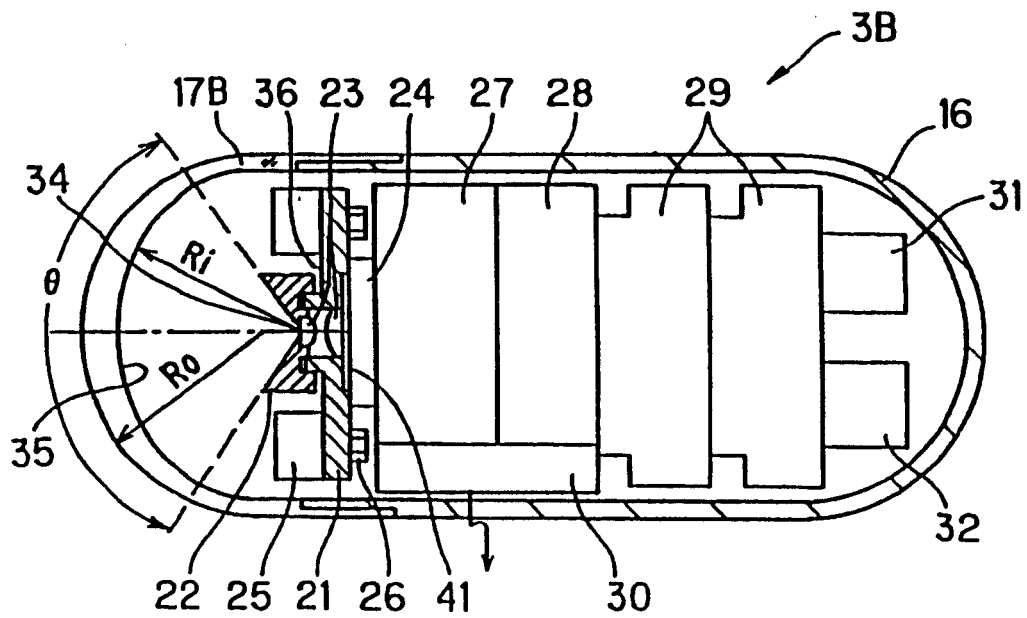


图 5

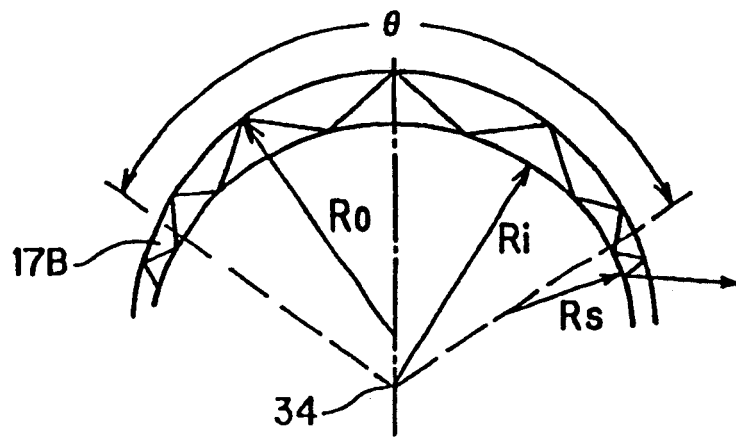


图 6

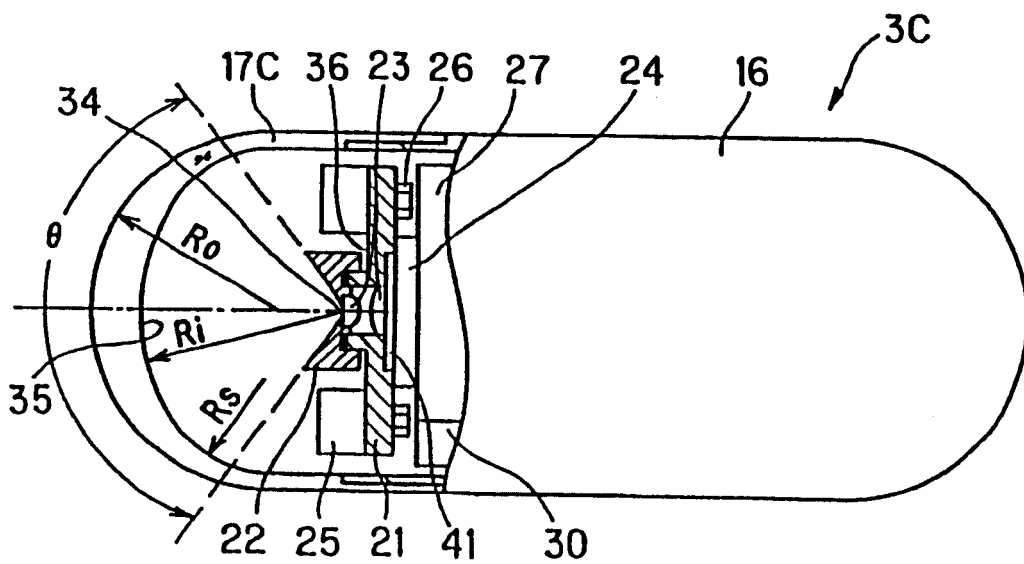


图 7

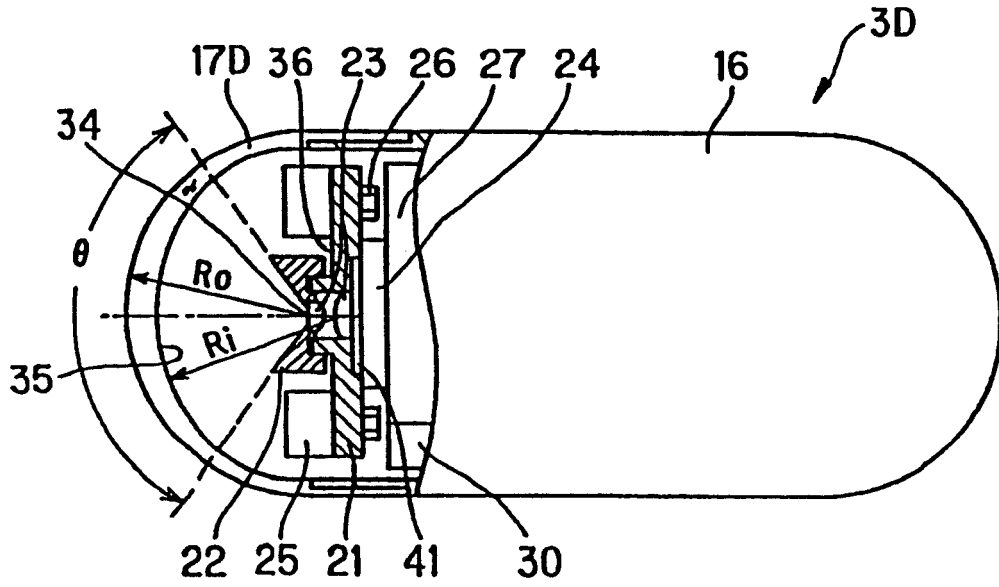


图 8

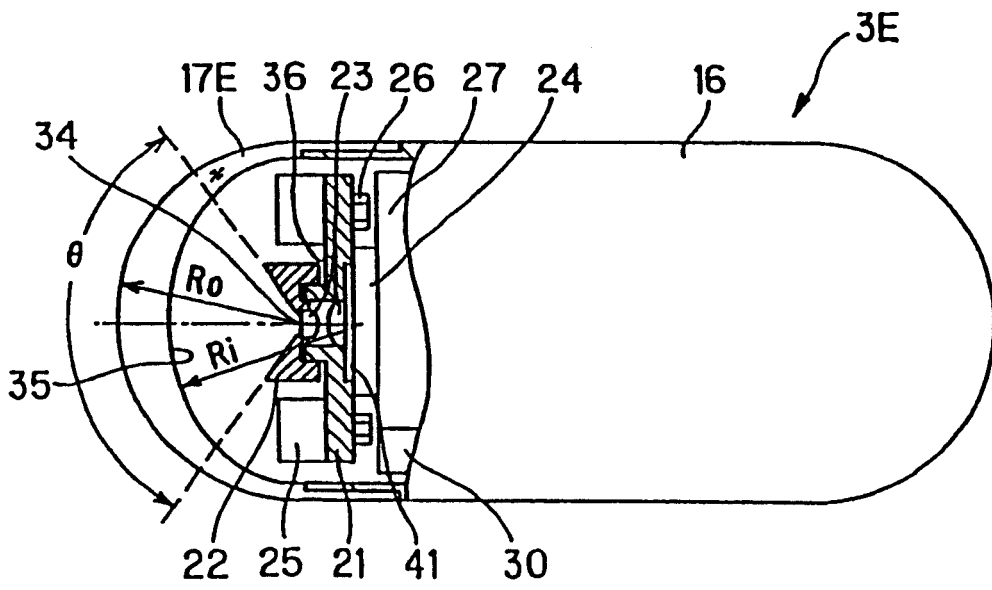


图 9

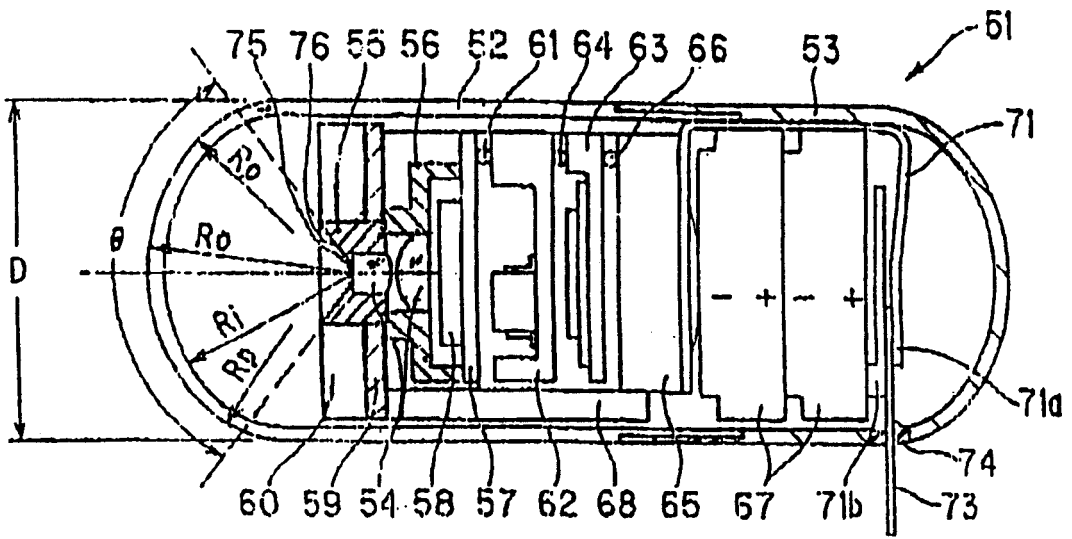


图 10(A)

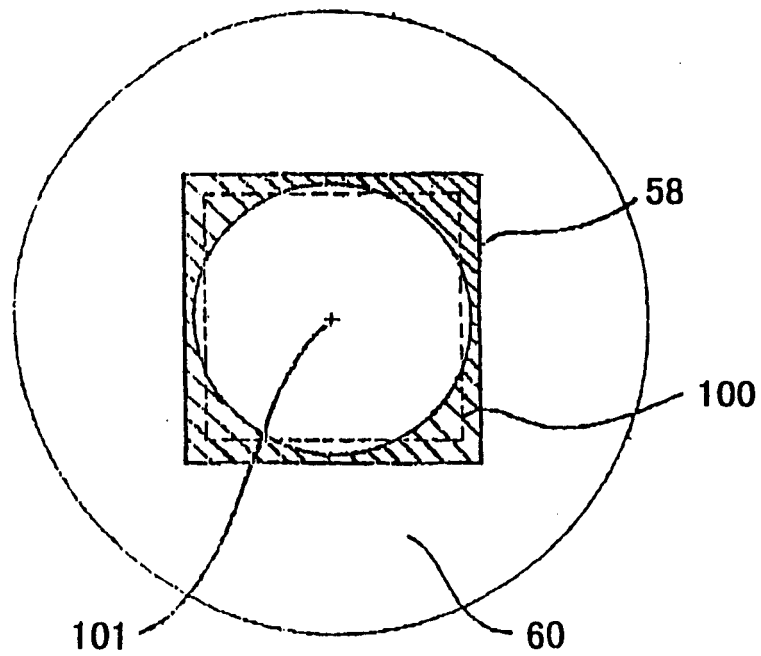


图 10(B)

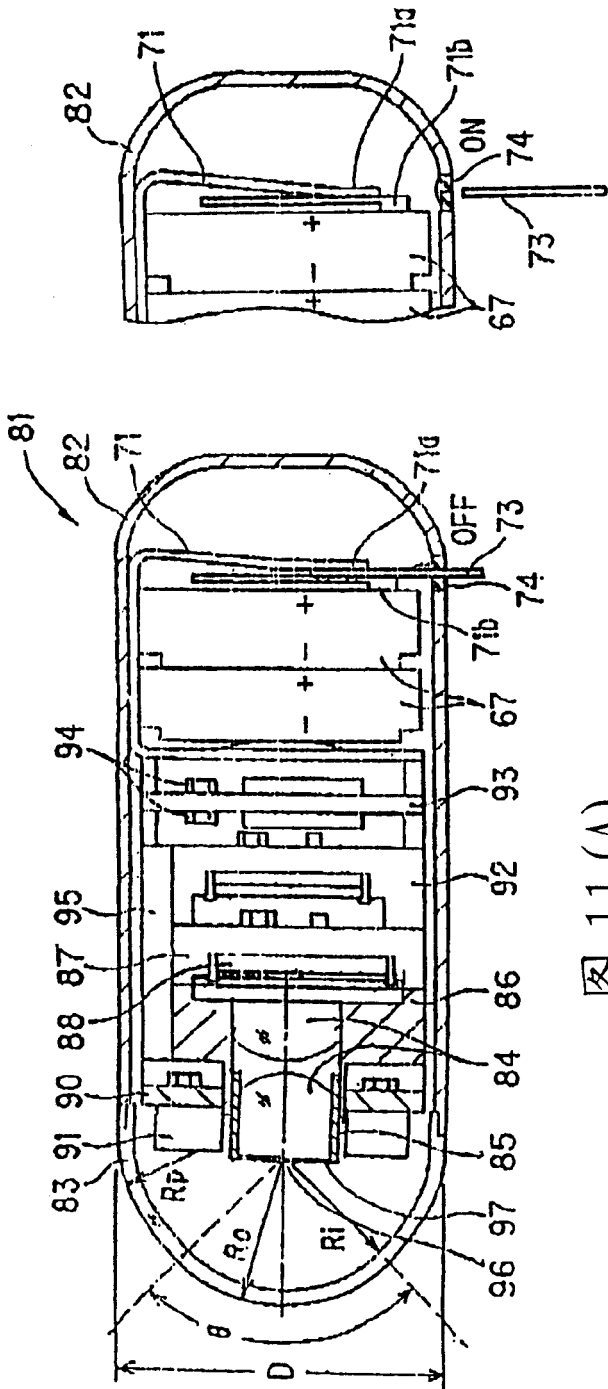


图 11(A)

图 11(B)

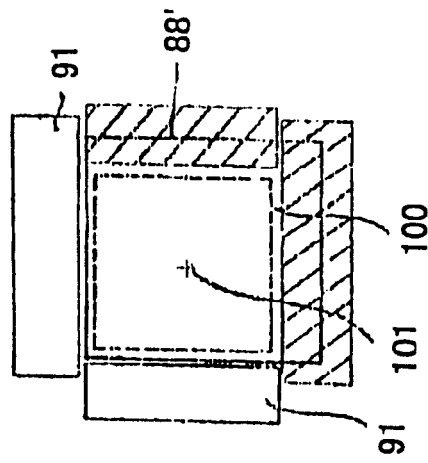


图 11(D)

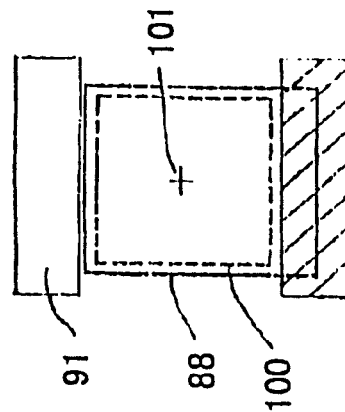


图 11(C)

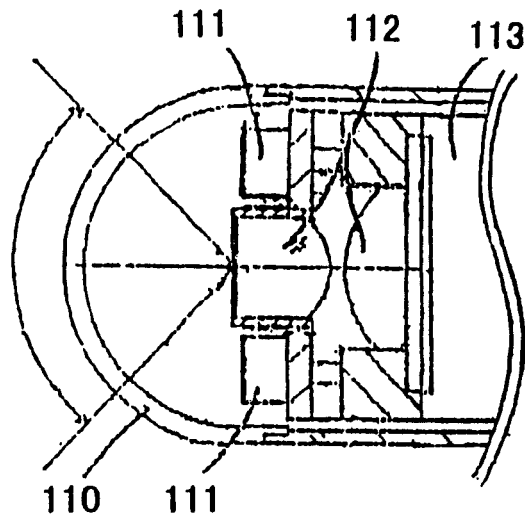


图 12 (A)

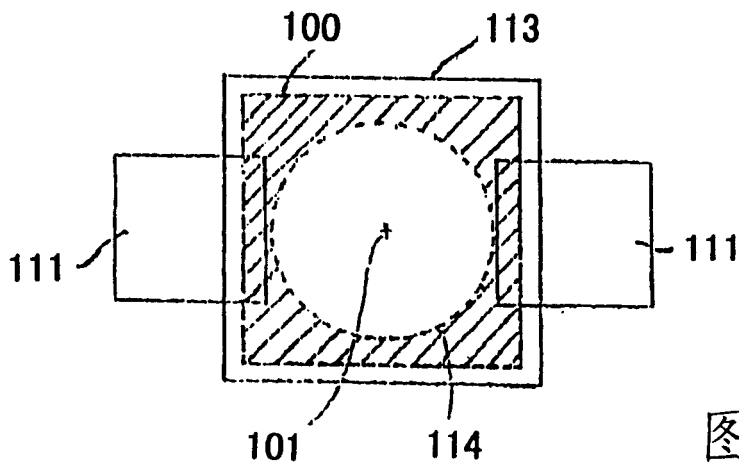


图 12 (B)

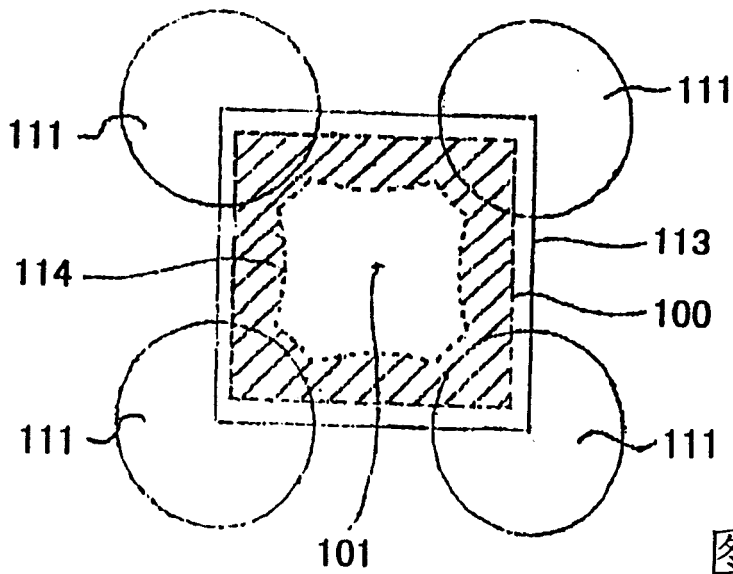


图 12 (C)

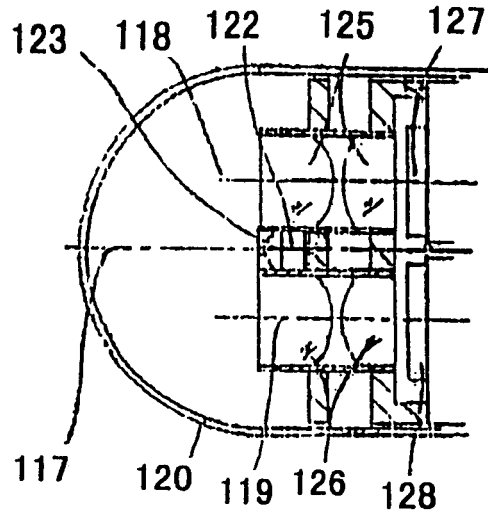


图 13 (A)

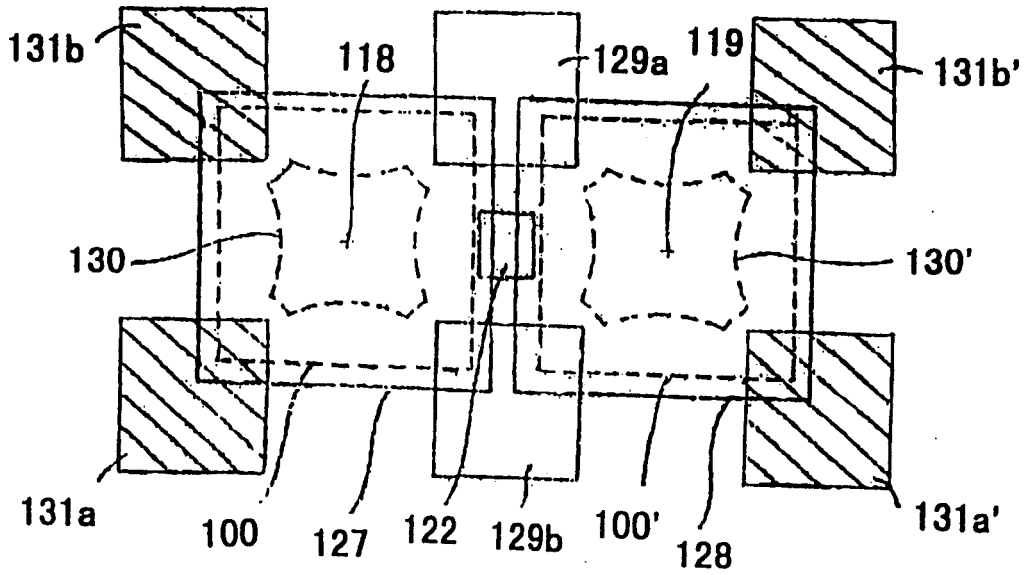


图 13 (B)

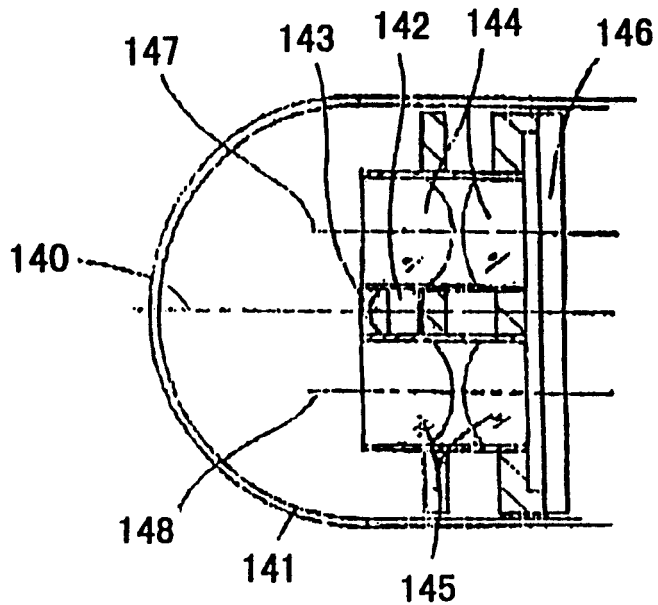


图 14 (A)

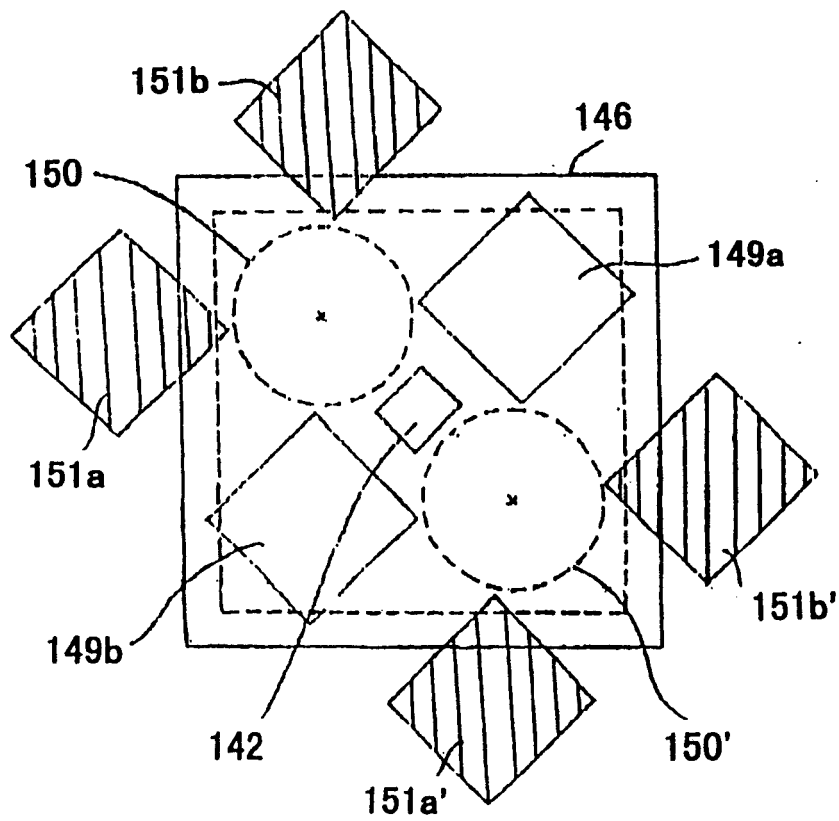


图 14 (B)

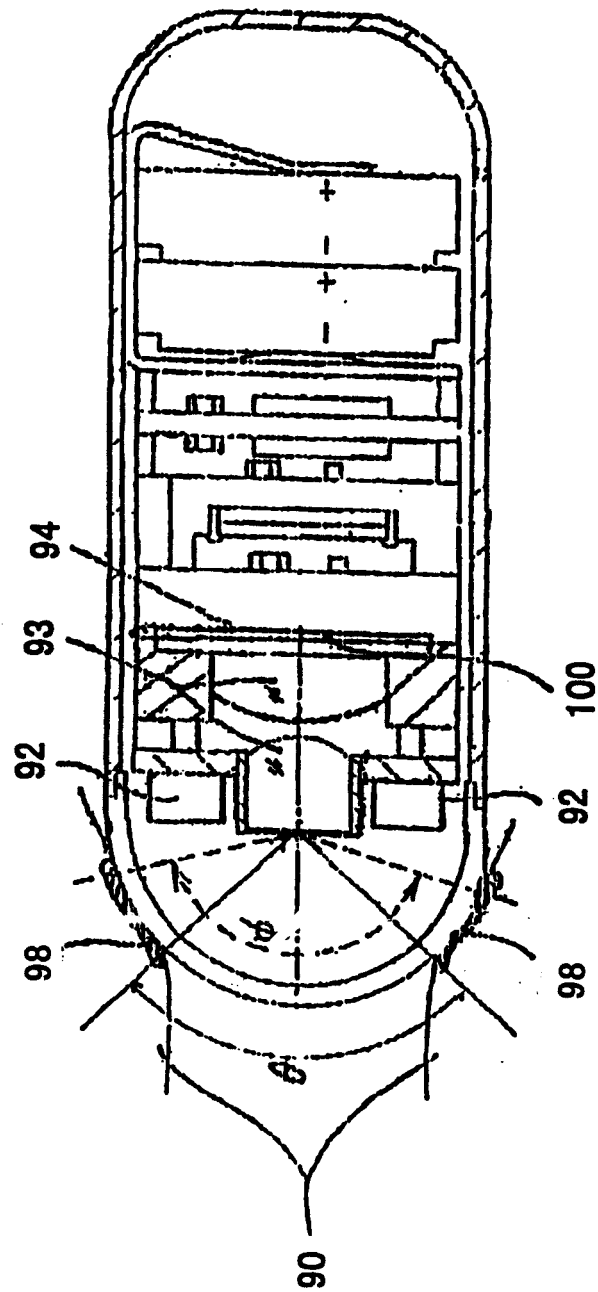


图 15

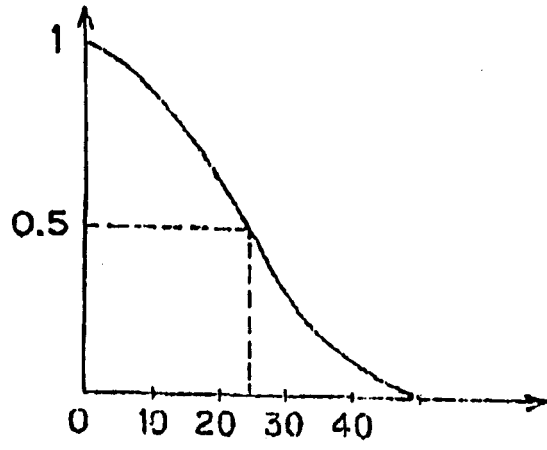


图 16 (A)

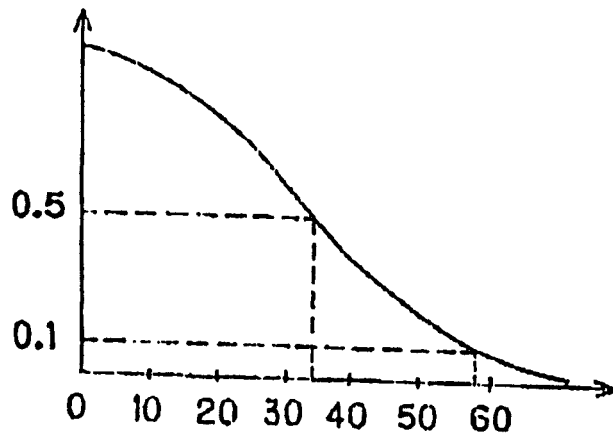


图 16 (B)

专利名称(译)	胶囊内窥镜		
公开(公告)号	<a href="#">CN1229071C</a>	公开(公告)日	2005-11-30
申请号	CN03119714.0	申请日	2003-03-07
[标]申请(专利权)人(译)	奥林巴斯株式会社		
申请(专利权)人(译)	奥林巴斯光学工业株式会社		
当前申请(专利权)人(译)	奥林巴斯株式会社		
[标]发明人	铃木隆之 松本伸也 长谷川晃 横井武司 濑川英建 滝泽宽信		
发明人	铃木隆之 松本伸也 长谷川晃 横井武司 濑川英建 滝泽宽信		
IPC分类号	A61B5/07 A61B1/00 A61B1/05 A61B5/00 A61B5/05 A61B1/06 G02B17/00 G02B23/24 G02B27/00		
CPC分类号	A61B1/00036 A61B1/041 A61B1/0011 A61B1/00016 A61B5/0031 A61B1/0684		
代理人(译)	李辉		
优先权	2002064016 2002-03-08 JP		
其他公开文献	CN1443510A		
外部链接	<a href="#">Espacenet</a> <a href="#">SIPO</a>		

摘要(译)

揭示了一种胶囊内窥镜，包括：用于照射一个物体的照明装置；用于对物体成像的成像装置；和具有一曲率中心的透明盖，所述透明盖盖住照明装置和成像装置；其中成像装置包括物镜光学系统和图像检测元件；照明装置相对于图像检测元件布置，使得当从物体侧观察胶囊内窥镜时，一个相对于物镜光学系统的光轴与照明装置的一个发光区域对称布置的区域与图像检测元件的一个区域重叠，但是不与图像检测元件的用于图像检测的任何区域重叠。

