



(12)发明专利申请

(10)申请公布号 CN 109700512 A
(43)申请公布日 2019.05.03

(21)申请号 201910112314.3

(22)申请日 2019.02.13

(71)申请人 中南大学湘雅三医院

地址 410013 湖南省长沙市岳麓区桐梓坡路138号

(72)发明人 肖芳 薛敏 肖松舒 万亚军

(74)专利代理机构 长沙新裕知识产权代理有限公司 43210

代理人 周跃仁

(51)Int.Cl.

A61B 17/42(2006.01)

A61B 17/00(2006.01)

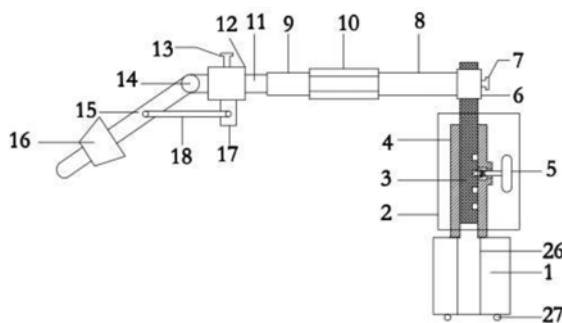
权利要求书1页 说明书4页 附图2页

(54)发明名称

一种腹腔镜自助举宫器

(57)摘要

本发明涉及一种医疗器械,尤其涉及一种腹腔镜自助举宫器。包括底座,底座上设有上下调节装置;上下调节装置的顶端设有旋转套筒,旋转套筒的侧壁连接有第一连接杆,第一连接杆与第二连接杆卡接配合,第一连接杆上套设有螺母,螺母上设有内螺纹,第二连接杆端部上设有与内螺纹相匹配的外螺纹;第二连接杆的端部与第一横杆的一端连接,第一横杆上套设有移动套筒,其通过第二螺栓与第一横杆固定,移动套筒的外壁底部设有连接板,第一横杆的另一端通过万向轴与举宫棒连接,举宫棒上套设有宫颈塞,举宫棒与连接板之间连接有连接杆。本发明可以控制子宫的位置,操作简单,不需要专人控制,能够节省人力和手术时间,挺高工作效率。



1. 一种腹腔镜自助举宫器,其特征在于,包括底座(1),所述底座(1)上设有上下调节装置(2);

上下调节装置(2)包括调节杆(3)、调节套筒(4)和固定装置(5),所述调节杆(3)外套设有调节套筒(4),所述调节杆(3)相对于调节套筒(4)能上下移动,通过固定装置(5)固定;

所述调节杆(3)的顶端设有旋转套筒(6),所述旋转套筒(6)通过第一螺栓(7)与调节杆(3)连接,所述旋转套筒(6)的侧壁连接有第一连接杆(8),所述第一连接杆(8)与第二连接杆(9)卡接配合,所述第一连接杆(8)上套设有螺母(10),所述螺母(10)上设有内螺纹,所述第二连接杆(9)端部上设有与内螺纹相匹配的外螺纹;所述第二连接杆(9)的端部与第一横杆(11)的一端连接,所述第一横杆(11)上套设有移动套筒(12),所述移动套筒(12)相对于第一横杆(11)能左右移动,其通过第二螺栓(13)与第一横杆(11)固定,所述移动套筒(12)的外壁底部设有连接板(17),所述第一横杆(11)的另一端通过万向轴(14)与举宫棒(15)连接,所述举宫棒(15)上套设有宫颈塞(16),所述举宫棒(15)与连接板(17)之间连接有连接杆(18)。

2. 根据权利要求1所述一种腹腔镜自助举宫器,其特征在于,所述底座(1)底部设有万向轮(27)。

3. 根据权利要求1所述的一种腹腔镜自助举宫器,其特征在于,所述底座(1)内设有空心圆柱(26)。

4. 根据权利要求3所述的一种腹腔镜自助举宫器,其特征在于,所述调节杆(3)可延伸至空心圆柱(26)内。

5. 根据权利要求1所述的一种腹腔镜自助举宫器,其特征在于,所述上下调节装置(2)的调节杆(3)沿其长度方向设有多个卡槽(19),所述卡槽(19)间距相等;所述调节套筒(4)内壁向外壁依次设有容纳槽(20)和穿孔(21),其中穿孔(21)的内径小于容纳槽(20)的内径;所述固定装置(5)包括T形杆(22),所述T形杆(22)的横杆上套设有弹簧(25),其端部连接有凸缘(23),所述凸缘(23)与固定杆(24)连接;所述调节杆(3)外套设有调节套筒(4),调节套筒(4)穿过穿孔(21)和容纳槽(20),调节套筒(4)的固定杆(24)插入所述卡槽(19)内,凸缘(23)置于所述容纳槽(20)内。

6. 根据权利要求5所述的一种腹腔镜自助举宫器,其特征在于,所述凸缘(23)的直径大于卡槽(19)的直径。

7. 根据权利要求1所述一种腹腔镜自助举宫器,其特征在于,所述举宫棒(15)的端部为光滑的半圆形。

一种腹腔镜自助举宫器

技术领域

[0001] 本发明涉及一种医疗器械,尤其涉及一种腹腔镜自助举宫器。

背景技术

[0002] 目前,具有微创效果的腹腔镜在腹部疾病的诊断及治疗中已发挥着重大作用,腹腔镜下子宫切除术、附件手术或盆腔粘连手术时,由于子宫的位置、大小及手术范围的不同,需要固定子宫在以利于操作的位置,但是固定子宫位置的举宫器需要由专人操作,因此与手术医生的操作时有不同步的现象发生,不仅影响了手术操作,而且还降低工作效率。

发明内容

[0003] 为了解决上述问题,本发明提供了一种腹腔镜自助举宫器。

[0004] 本发明的技术方案为:一种腹腔镜自助举宫器,包括底座1,所述底座1上设有上下调节装置2;

[0005] 上下调节装置2包括调节杆3、调节套筒4和固定装置5,所述调节杆3外套设有调节套筒4,所述调节杆3相对于调节套筒4能上下移动,通过固定装置5固定;

[0006] 所述调节杆3的顶端设有旋转套筒6,所述旋转套筒6通过第一螺栓7与调节杆3连接,所述旋转套筒6的侧壁连接有第一连接杆8,所述第一连接杆8与第二连接杆9卡接配合,所述第一连接杆8上套设有螺母10,所述螺母10上设有内螺纹,所述第二连接杆9端部上设有与内螺纹相匹配的外螺纹;所述第二连接杆9的端部与第一横杆11的一端连接,所述第一横杆11上套设有移动套筒12,所述移动套筒12相对于第一横杆11能左右移动,其通过第二螺栓13与第一横杆11固定,所述移动套筒12的外壁底部设有连接板17,所述第一横杆11的另一端通过万向轴14与举宫棒15连接,所述举宫棒15上套设有宫颈塞16,所述举宫棒15与连接板17之间连接有连接杆18。

[0007] 优选的,所述底座1底部设有万向轮27。

[0008] 优选的,所述底座1内设有空心圆柱26。

[0009] 优选的,所述调节杆3可延伸至空心圆柱26内。

[0010] 优选的,所述上下调节装置2的调节杆3沿其长度方向设有多个卡槽19,所述卡槽19间距相等;所述调节套筒4内壁向外壁依次设有容纳槽20和穿孔21,其中穿孔21的内径小于容纳槽20的内径;所述固定装置5包括T形杆22,所述T形杆22的横杆上套设有弹簧25,其端部连接有凸缘23,所述凸缘23与固定杆24连接;所述调节杆3外套设有调节套筒4,调节套筒4穿过穿孔21和容纳槽20,调节套筒4的固定杆24插入所述卡槽19内,凸缘23置于所述容纳槽20内。

[0011] 优选的,所述凸缘23的直径大于卡槽19的直径。

[0012] 优选的,所述举宫棒15的端部为光滑的半圆形。

[0013] 本发明的有益效果为:(1)本发明采用该上下调节装置,当需要对宫颈塞进行上下调节时,使用者通过T形杆将固定装置相对于调节杆的卡槽向外拉,使固定杆脱离卡槽,从

而使调节杆相对于调节套筒上下自由移动,调节至合适的高度,将固定杆对准卡槽,此时从开T形杆,固定杆在弹簧的弹力作用下,插入卡槽内,此时调节杆相对于调节套筒上下移动被限制。本发明的上下调节装置调节简单,易于操作,方便医护人员使用。

[0014] (2) 当需要左右摆动时,旋出第一螺栓后,旋转套筒相对于调节杆可左右旋转,从而使宫颈塞左右移动。操作方便。

[0015] (3) 当需要调节宫颈塞与病人的横向距离时,通过第一连接杆与二连接杆相互向靠近方向运动,从而使宫颈塞远离病人的横向距离,同时由于第一连接杆与二连接杆为卡接配合,因此不也不会出现脱离的情况,通过第一连接杆与二连接杆相互向相对远离的方向运动时,从而使宫颈塞靠近病人的横向距离,由于设有螺纹,也不会出现脱离的情况。

[0016] (4) 在操作时,左右位置或者上下位置有没有对准的,可以通过取下第二螺栓,前后移动移动套筒,从而使连接杆带动举宫棒,对宫颈塞进行上下左右调节,适用于不同年龄、不同阴道、不同宫颈,方便操作。

[0017] (5) 本发明举宫棒的端部为光滑的半圆形,避免了子宫穿孔。

[0018] 综上所述,本发明可以控制子宫的位置,操作简单,不需要专人控制,能够节省人力和手术时间,挺高工作效率。

附图说明

[0019] 为了更清楚地说明本发明实施例或现有技术中的技术方案,下面将对实施例或现有技术描述中所需要使用的附图作简单地介绍,显而易见地,下面描述中的附图仅仅是本发明的一些实施例,对于本领域普通技术人员来讲,在不付出创造性劳动的前提下,还可以根据这些附图获得其他的附图。

[0020] 图1是本发明的结构示意图;

[0021] 图2是本发明上下调节装置的结构示意图;

[0022] 图3是固定装置的示意图;

[0023] 图4是本发明的局部示意图。

[0024] 图中,底座1,上下调节装置2,调节杆3,调节套筒4,固定装置5,旋转套筒6,第一螺栓7,第一连接杆8,第二连接杆9,螺母10,第一横杆11,移动套筒12,第二螺栓13,万向轴14,举宫棒15,宫颈塞16,连接板17,连接杆18,卡槽19,容纳槽20,穿孔21,T形杆22,凸缘23,固定杆24,弹簧25,空心圆柱26,万向轮27。

具体实施方式

[0025] 下面将结合本发明实施例中的附图,对本发明实施例中的技术方案进行清楚、完整地描述,显然,所描述的实施例仅仅是本发明一部分实施例,而不是全部的实施例。基于本发明中的实施例,本领域普通技术人员在没有做出创造性劳动前提下所获得的所有其他实施例,都属于本发明保护的范围。

[0026] 参考图1-3,一种腹腔镜自助举宫器,包括底座1,所述底座1内设有空心圆柱26,所述底座1上设有上下调节装置2,其中:

[0027] 上下调节装置2包括调节杆3、调节套筒4和固定装置5,所述调节杆3外套设有调节套筒4,所述调节杆3相对于调节套筒4能上下移动,通过固定装置5固定,具体为:

[0028] 上下调节装置2的调节杆3沿其长度方向设有多个卡槽19,所述卡槽19间距相等;所述调节套筒4内壁向外壁依次设有容纳槽20和穿孔21,其中穿孔21的内径小于容纳槽20的内径;所述固定装置5包括T形杆22,所述T形杆22的横杆上套设有弹簧25,其端部连接有凸缘23,所述凸缘23与固定杆24连接;所述调节杆3外套设有调节套筒4,固定装置4穿过穿孔21和容纳槽20,固定装置4的固定杆24插入卡槽19内,凸缘23置于所述容纳槽20内。

[0029] 本发明采用该上下调节装置2,当需要对宫颈塞16进行上下调节时,使用者通过T形杆22将固定装置4相对于调节杆3的卡槽19向外拉,使固定杆24脱离卡槽19,从而使调节杆3相对于调节套筒4上下自由移动,调节至合适的高度,将固定杆24对准卡槽19,此时从开T形杆22,固定杆24在弹簧25的弹力作用下,插入卡槽19内,此时调节杆3相对于调节套筒4上下移动被限制。本发明的上下调节装置2调节简单,易于操作,方便医护人员使用。

[0030] 调节杆3的顶端设有旋转套筒6,所述旋转套筒6通过第一螺栓7与调节杆3固定,当需要左右摆动时,旋出第一螺栓7后,旋转套筒6相对于调节杆3可左右旋转,从而使宫颈塞16左右移动。

[0031] 旋转套筒6的侧壁连接有第一连接杆8,所述第一连接杆8与第二连接杆9卡接配合,所述第一连接杆8上套设有螺母10,所述螺母10上设有内螺纹,所述第二连接杆9端部上设有与内螺纹相匹配的外螺纹。当需要调节宫颈塞16与病人的横向距离时,通过第一连接杆8与二连接杆9相互向靠近方向运动,从而使宫颈塞16远离病人的横向距离,同时由于第一连接杆8与二连接杆9为卡接配合,因此不也不会出现脱离的情况,通过第一连接杆8与二连接杆9相互向相对远离的方向运动时,从而使宫颈塞16靠近病人的横向距离,由于设有螺纹,也不会出现脱离的情况。

[0032] 第二连接杆9的端部与第一横杆11的一端连接,所述第一横杆11上套设有移动套筒12,所述移动套筒12相对于第一横杆11能左右移动,其通过第二螺栓13与第一横杆11固定,所述移动套筒12的外壁底部设有连接板17,所述第一横杆11的另一端通过万向轴14与举宫棒15连接,所述举宫棒15上套设有宫颈塞16,所述举宫棒15与连接板17之间连接有连接杆18。

[0033] 在操作时,可以通过取下第二螺栓13,前后移动移动套筒12,从而使连接杆18带动举宫棒15,对宫颈塞16进行上下调节,方便操作。

[0034] 进一步的,所述底座1底部设有万向轮27。

[0035] 进一步的,所述调节杆3可延伸至空心圆柱26内。

[0036] 进一步的,所述凸缘23的直径大于卡槽19的直径。

[0037] 进一步的,所述举宫棒15的端部为光滑的半圆形。

[0038] 使用时,当需要对宫颈塞16进行上下调节时,采用该上下调节装置2,使用者通过T形杆22将固定装置4相对于调节杆3的卡槽19向外拉,使固定杆24脱离卡槽19,从而使调节杆3相对于调节套筒4上下自由移动,调节至合适的高度,将固定杆24对准卡槽19,此时从开T形杆22,固定杆24在弹簧25的弹力作用下,插入卡槽19内,此时调节杆3相对于调节套筒4上下移动被限制。

[0039] 当需要左右摆动时,旋出第一螺栓7后,旋转套筒6相对于调节杆3可左右旋转,从而使宫颈塞16左右移动。

[0040] 当需要调节宫颈塞16与病人的横向距离时,通过第一连接杆8与二连接杆9相互向

靠近方向运动,从而使宫颈塞16远离病人的横向距离,同时由于第一连接杆8与二连接杆9为卡接配合,因此不也不会出现脱离的情况,通过第一连接杆8与二连接杆9相互向相对远离的方向运动时,从而使宫颈塞16靠近病人的横向距离,由于设有螺纹,也不会出现脱离的情况。

[0041] 在操作时,左右位置或者上下位置有没有对准的,可以通过取下第二螺栓13,前后移动移动套筒12,从而使连接杆18带动举宫棒15,对宫颈塞16进行上下调节,方便操作。

[0042] 以上所述仅为本发明的较佳实施例而已,并非用于限定本发明的保护范围。凡在本发明的精神和原则之内所作的任何修改、等同替换、改进等,均包含在本发明的保护范围内。

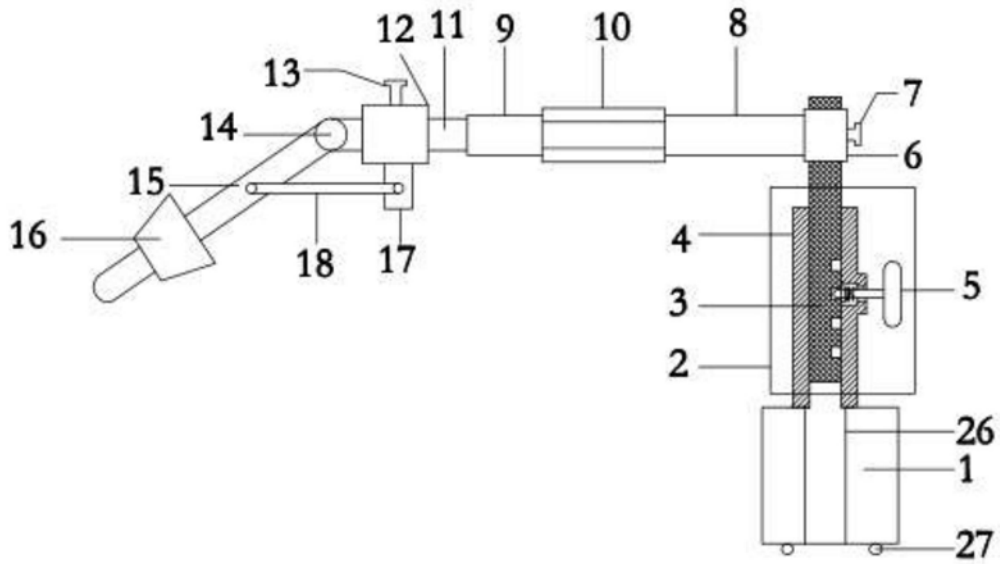


图1

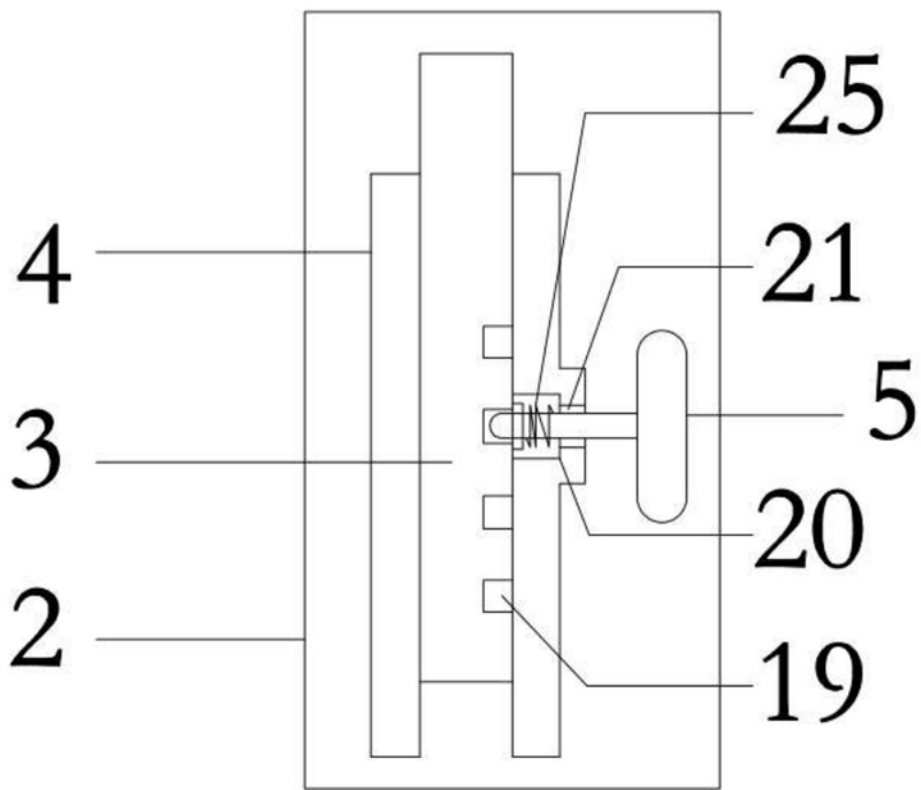


图2

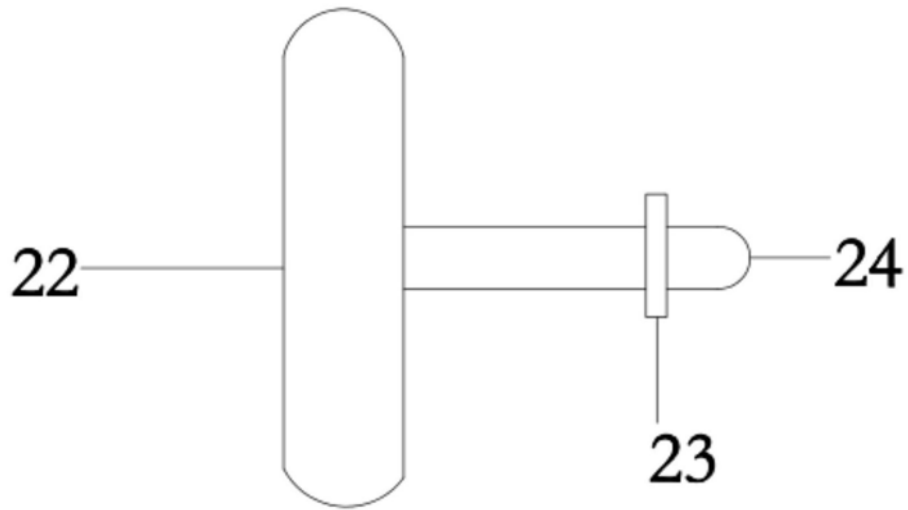


图3

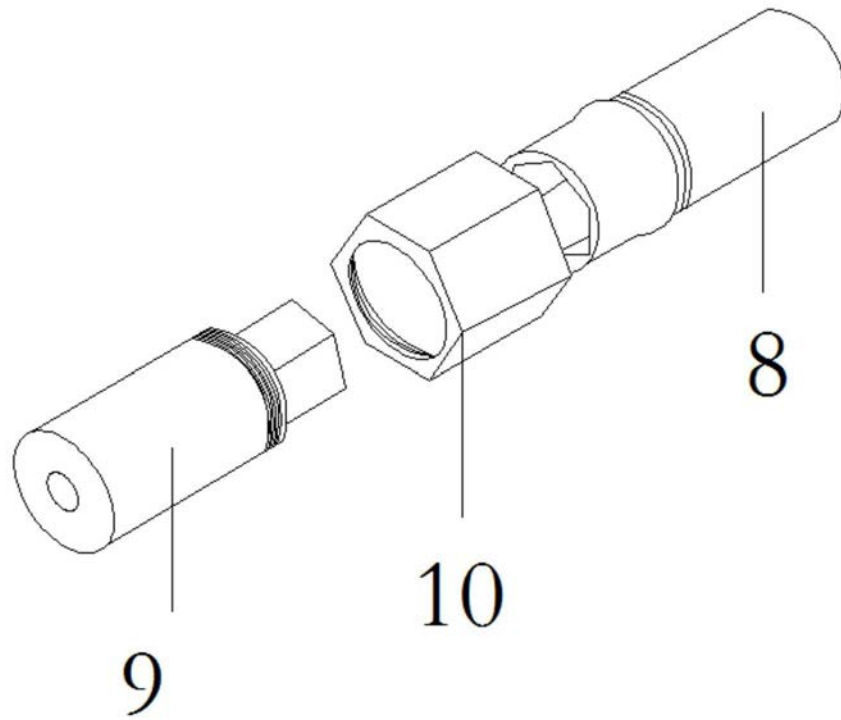


图4

| | | | |
|----------------|--|---------|------------|
| 专利名称(译) | 一种腹腔镜自助举宫器 | | |
| 公开(公告)号 | CN109700512A | 公开(公告)日 | 2019-05-03 |
| 申请号 | CN201910112314.3 | 申请日 | 2019-02-13 |
| [标]申请(专利权)人(译) | 中南大学湘雅三医院 | | |
| 申请(专利权)人(译) | 中南大学湘雅三医院 | | |
| 当前申请(专利权)人(译) | 中南大学湘雅三医院 | | |
| [标]发明人 | 肖芳 薛敏 肖松舒 万亚军 | | |
| 发明人 | 肖芳 薛敏 肖松舒 万亚军 | | |
| IPC分类号 | A61B17/42 A61B17/00 | | |
| 外部链接 | Espacenet SIPO | | |

摘要(译)

本发明涉及一种医疗器械，尤其涉及一种腹腔镜自助举宫器。包括底座，底座上设有上下调节装置；上下调节装置的顶端设有旋转套筒，旋转套筒的侧壁连接有第一连接杆，第一连接杆与第二连接杆卡接配合，第一连接杆上套设有螺母，螺母上设有内螺纹，第二连接杆端部上设有与内螺纹相匹配的外螺纹；第二连接杆的端部与第一横杆的一端连接，第一横杆上套设有移动套筒，其通过第二螺栓与第一横杆固定，移动套筒的外壁底部设有连接板，第一横杆的另一端通过万向轴与举宫棒连接，举宫棒上套设有宫颈塞，举宫棒与连接板之间连接有连接杆。本发明可以控制子宫的位置，操作简单，不需要专人控制，能够节省人力和手术时间，挺高工作效率。

