



# (12)发明专利申请

(10)申请公布号 CN 108324338 A

(43)申请公布日 2018.07.27

(21)申请号 201810186388.7

(22)申请日 2018.03.07

(71)申请人 常州市第一人民医院

地址 213003 江苏省常州市天宁区局前街  
185号

(72)发明人 吴新权 陈卫波 陈学敏 孙冬林  
安勇 蔡辉华 胡俊

(74)专利代理机构 苏州市中南伟业知识产权代  
理事务所(普通合伙) 32257

代理人 王倩

(51)Int.Cl.

A61B 17/00(2006.01)

A61B 17/12(2006.01)

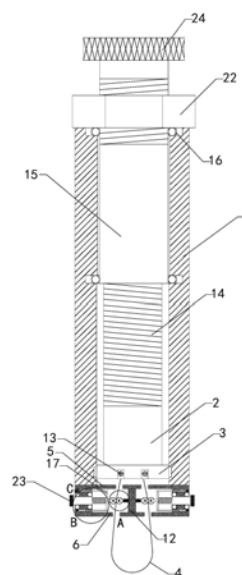
权利要求书2页 说明书6页 附图3页

## (54)发明名称

腹腔镜下第一肝门阻断装置

## (57)摘要

本发明涉及医疗器械附属装置的技术领域，特别是涉及一种腹腔镜下第一肝门阻断装置，可以限制阻断环拉紧路径的，防止因扭转造成手术失败，提高使用可靠性；并且阻断环与连接塞可拆卸，方便更换，减低使用局限性；包括外套管、内套管、连接塞和阻断环；包括左上顶板、左下底板、左放置块、左螺纹管、左螺纹杆、左第一滑轮、左第二滑轮、左挡板、右上顶板、右下底板、右放置块、右螺纹管、右螺纹杆、右第一滑轮、右第二滑轮和右挡板；还包括左锁紧螺栓和右锁紧螺栓，连接塞的底端左侧和右侧分别设置左插孔和右插孔，连接塞的前端左侧和右侧分别设置有左螺纹孔和右螺纹孔，并且左螺纹孔和左插孔相通，右螺纹孔和右插孔相通。



1. 一种腹腔镜下第一肝门阻断装置,包括外套管(1)、内套管(2)、连接塞(3)和阻断环(4),外套管(1)内部设置有滑腔,内套管(2)的底端插入至滑腔内部,并且内套管(2)与滑腔滑动配合,连接塞(3)的顶端与内套管(2)的底端连接;其特征在于,包括左上顶板(5)、左下底板(6)、左放置块(7)、左螺纹管(8)、左螺纹杆(9)、左第一滑轮(10)、左第二滑轮(11)、左挡板(12)、右上顶板、右下底板、右放置块、右螺纹管、右螺纹杆、右第一滑轮、右第二滑轮和右挡板,所述左上顶板(5)的左端与所述左放置块(7)的右端上侧连接,所述左下底板(6)的左端与所述左放置块(7)的右端下侧连接,所述左放置块(7)的内部横向设置有左通孔,并且左放置块(7)的左端和右端设置有左第一放置槽和左第二放置槽,所述左第一放置槽和左第二放置槽均与所述左通孔相通,所述左第一放置槽和左第二放置槽内部分别设置有左第一滚珠轴承和左第二滚珠轴承,所述左螺纹管(8)的右端插入至左第二滚珠轴承内部,并且左螺纹管(8)的左端穿过左第一滚珠轴承并伸出至左第一滚珠轴承的左端外界,所述左第一滑轮(10)上设置有左第一支杆,并且左第一滑轮(10)与左第一支杆相对转动,所述左螺纹杆(9)的右端与左第一支杆的左端连接,并且左螺纹杆(9)的左端插入并螺装至左螺纹管(8)的右端内部,所述左挡板(12)的顶端与所述左上顶板(5)的底端右侧连接,并且左挡板(12)的底端与所述左下底板(6)的顶端右侧连接,所述左第二滑轮(11)设置在左挡板(12)的左侧,所述左放置块(7)的顶端与所述外套管(1)的底端左侧连接,并且左上顶板(5)和左下底板(6)的上分别设置有左第一穿孔和左第二穿孔,所述右上顶板的右端与所述右放置块的左端上侧连接,所述右下底板的右端与所述右放置块的左端下侧连接,所述右放置块的内部横向设置有右通孔,并且右放置块的右端和左端设置有右第一放置槽和右第二放置槽,所述右第一放置槽和右第二放置槽均与所述右通孔相通,所述右第一放置槽和右第二放置槽内部分别设置有右第一滚珠轴承和右第二滚珠轴承,所述右螺纹管的右端插入至右第二滚珠轴承内部,并且右螺纹管的右端穿过右第一滚珠轴承并伸出至右第一滚珠轴承的右端外界,所述右第一滑轮上设置有右第一支杆,并且右第一滑轮与右第一支杆相对转动,所述右螺纹杆的左端与右第一支杆的右端连接,并且右螺纹杆的右端插入并螺装至右螺纹管的右端内部,所述右挡板的顶端与所述右上顶板的底端左侧连接,并且右挡板的底端与所述右下底板的顶端左侧连接,所述右第二滑轮设置在右挡板的右侧,所述右放置块的顶端与所述外套管(1)的底端右侧连接,并且右上顶板和右下底板的上分别设置有右第一穿孔和右第二穿孔;还包括左锁紧螺栓(13)和右锁紧螺栓,所述连接塞(3)的底端左侧和右侧分别设置左插孔和右插孔,所述连接塞(3)的前端左侧和右侧分别设置有左螺纹孔和右螺纹孔,并且左螺纹孔和左插孔相通,右螺纹孔和右插孔相通,所述左锁紧螺栓(13)的后端插入并螺装至左螺纹孔内部,所述右锁紧螺母(22)的后端插入并螺装至右螺纹孔内部,所述阻断环(4)的一端插入至左插孔内部并通过左锁紧螺母(22)锁紧,所述阻断环(4)的另一端插入至右插孔内部并通过右锁紧螺母(22)锁紧。

2. 如权利要求1所述的一种腹腔镜下第一肝门阻断装置,其特征在于,还包括上螺纹杆(14)、上螺纹管(15)、上第一滚珠轴承(16)和上第二滚珠轴承,所述外套管(1)的顶端设置有第一安装槽,并且外套管(1)滑腔中部设置有第二安装槽,所述上第一滚珠轴承(16)安装在第一安装槽内部,所述上第二滚珠轴承安装在第二安装槽内部,所述上螺纹管(15)的底端插入至上第二滚珠轴承内部,并且上螺纹管(15)的顶端穿过上第一滚珠轴承(16)的内部并伸出至上滚珠轴承的顶端外界,所述上螺纹杆(14)的底端与所述内套管(2)的顶端连接,

所述上螺纹杆(14)的顶端插入并螺装至上螺纹管(15)的底端内部,所述连接塞(3)的左端和右端分别设置有左滑块和右滑块,并且滑腔的下部左端内壁和右端内壁分别对应设置有左滑槽和右滑槽,所述左滑块与左滑槽滑动配合,并且右滑块与右滑槽滑动配合。

3.如权利要求2所述的一种腹腔镜下第一肝门阻断装置,其特征在于,还包括左上支柱(17)、左下支柱、左上限位柱(18)、左下限位柱、右上支柱、右下支柱、右上限位柱和右下限位柱,所述左上支柱(17)的底端与所述左第一支柱的顶端连接,所述左上限位柱(18)的底端右侧与左上支柱(17)的顶端连接,所述左下支柱的顶端与左第一支柱的底端连接,并且左下限位柱的顶端右侧与左下支柱的底端连接,所述左放置块(7)的右端上侧和下侧分别对应设置有左上限位套和左下限位套,所述左上限位柱(18)的左端插入至左上限位套内部,并且左下限位柱的左端插入至左下限位套内部,所述右上支柱的底端与所述右第一支柱的顶端连接,所述右上限位柱的底端左侧与右上支柱的顶端连接,所述右下支柱的顶端与右第一支柱的底端连接,并且右下限位柱的顶端左侧与右下支柱的底端连接,所述右放置块的左端上侧和下侧分别对应设置有右上限位套和右下限位套,所述右上限位柱的右端插入至右上限位套内部,并且右下限位柱的右端插入至右下限位套内部。

4.如权利要求3所述的一种腹腔镜下第一肝门阻断装置,其特征在于,还包括左限位板(19)、左刚性弹簧(20)、右限位板和右刚性弹簧,所述左第二滑轮(11)的右端设置有左第二支杆,并且左第二滑轮(11)与左第二支杆的左端相对转动,所述左限位挡板的左端与左第二支杆的右端连接,所述左刚性弹簧(20)的左端与左限位板(19)的右端连接,并且左刚性弹簧(20)的右端与左挡板(12)的左端连接,所述右第二滑轮的左端设置有右第二支杆,并且右第二滑轮与右第二支杆的右端相对转动,所述右限位挡板的右端与右第二支杆的左端连接,所述右刚性弹簧的右端与右限位板的左端连接,并且右刚性弹簧的左端与右挡板的右端连接。

5.如权利要求4所述的一种腹腔镜下第一肝门阻断装置,其特征在于,还包括两组左缓冲弹簧(21)和两组右缓冲弹簧,所述两组左缓冲弹簧(21)分别安装在左上限位套和右下限位套内部,并且两组左缓冲弹簧(21)的左端分别与左上限位套和右上限位套的左侧内壁连接,所述两组右缓冲弹簧分别安装在右上限位套和右下限位套内部,并且两组右缓冲弹簧的右端分别与右上限位套和右上限位套的右侧内壁连接。

6.如权利要求5所述的一种腹腔镜下第一肝门阻断装置,其特征在于,还包括锁紧螺母(22),所述上螺纹管(15)的外侧设置有外螺纹,所述锁紧螺母(22)通过外螺纹螺装在上螺纹管(15)上。

7.如权利要求6所述的一种腹腔镜下第一肝门阻断装置,其特征在于,还包括左旋钮(23)、右旋钮和上旋钮(24),所述左旋钮(23)的右端与所述左螺纹管(8)的左端连接,所述右旋钮的左端与所述右螺纹管的右端连接,所述上旋钮(24)的底端与所述上螺纹管(15)的顶端连接。

## 腹腔镜下第一肝门阻断装置

### 技术领域

[0001] 本发明涉及医疗器械附属装置的技术领域,特别是涉及一种腹腔镜下第一肝门阻断装置。

### 背景技术

[0002] 众所周知,近年来随着腹腔镜肝切除技术的快速发展,肝门阻断技术的应用也显得越来越重,肝门阻断技术的应用有效的减少了腹腔镜肝切除手术过程中的出血量,降低了术中因大量出血而导致的中转开腹的几率,腹腔镜下肝门阻断装置是一种用于腹腔镜下肝切除,进行术中止血,以便于更成功的完成手术的附属装置,其在医疗的领域中得到了广泛的使用;现有的腹腔镜下肝门阻断装置包括外套管、内套管、连接塞和阻断环,外套管内部设置有滑腔,内套管的底端插入至滑腔内部,并且内套管与滑腔滑动配合,连接塞的顶端与内套管的底端连接,阻断环的两端分别与连接塞底端的左侧和右侧连接,内套管的顶端设置有拉环;现有的腹腔镜下肝门阻断装置使用时,首先通过内套管将阻断环推出至外套管,然后将阻断环套装在需要阻断止血的肝脏手术部位,然后拉动拉环,将阻断环拉至滑腔底端内部,从而拉紧阻断环进行止血即可;现有的腹腔镜下肝门阻断装置使用中发现,阻断环较细,拉紧时,由于路径不固定,经常发生扭转,影响使用,进行影响手术的进行,使用可靠性较低;并且阻断环与连接塞固定设置,不能进行更换,使用局限性较高。

### 发明内容

[0003] 为解决上述技术问题,本发明提供一种可以限制阻断环拉紧路径的,防止因扭转造成手术失败,提高使用可靠性;并且阻断环与连接塞可拆卸,方便更换,减低使用局限性的腹腔镜下肝门阻断装置。

[0004] 本发明的一种腹腔镜下第一肝门阻断装置,包括外套管、内套管、连接塞和阻断环,外套管内部设置有滑腔,内套管的底端插入至滑腔内部,并且内套管与滑腔滑动配合,连接塞的顶端与内套管的底端连接;包括左上顶板、左下底板、左放置块、左螺纹管、左螺纹杆、左第一滑轮、左第二滑轮、左挡板、右上顶板、右下底板、右放置块、右螺纹管、右螺纹杆、右第一滑轮、右第二滑轮和右挡板,所述左上顶板的左端与所述左放置块的右端上侧连接,所述左下底板的左端与所述左放置块的右端下侧连接,所述左放置块的内部横向设置有左通孔,并且左放置块的左端和右端设置有左第一放置槽和左第二放置槽,所述左第一放置槽和左第二放置槽均与所述左通孔相通,所述左第一放置槽和左第二放置槽内部分别设置有左第一滚珠轴承和左第二滚珠轴承,所述左螺纹管的右端插入至左第二滚珠轴承内部,并且左螺纹管的左端穿过左第一滚珠轴承并伸出至左第一滚珠轴承的左端外界,所述左第一滑轮上设置有左第一支杆,并且左第一滑轮与左第一支杆相对转动,所述左螺纹杆的右端与左第一支杆的左端连接,并且左螺纹杆的左端插入并螺装至左螺纹管的右端内部,所述左挡板的顶端与所述左上顶板的底端右侧连接,并且左挡板的底端与所述左下底板的顶端右侧连接,所述左第二滑轮设置在左挡板的左侧,所述左放置块的顶端与所述外套管的

底端左侧连接,并且左上顶板和左下底板的上分别设置有左第一穿孔和左第二穿孔,所述右上顶板的右端与所述右放置块的左端上侧连接,所述右下底板的右端与所述右放置块的左端下侧连接,所述右放置块的内部横向设置有右通孔,并且右放置块的右端和左端设置有右第一放置槽和右第二放置槽,所述右第一放置槽和右第二放置槽均与所述右通孔相通,所述右第一放置槽和右第二放置槽内部分别设置有右第一滚珠轴承和右第二滚珠轴承,所述右螺纹管的右端插入至右第二滚珠轴承内部,并且右螺纹管的右端穿过右第一滚珠轴承并伸出至右第一滚珠轴承的右端外界,所述右第一滑轮上设置有右第一支杆,并且右第一滑轮与右第一支杆相对转动,所述右螺纹杆的左端与右第一支杆的右端连接,并且右螺纹杆的右端插入并螺装至右螺纹管的右端内部,所述右挡板的顶端与所述右上顶板的底端左侧连接,并且右挡板的底端与所述右下底板的顶端左侧连接,所述右第二滑轮设置在右挡板的右侧,所述右放置块的顶端与所述外套管的底端右侧连接,并且右上顶板和右下底板的上分别设置有右第一穿孔和右第二穿孔;还包括左锁紧螺栓和右锁紧螺栓,所述连接塞的底端左侧和右侧分别设置左插孔和右插孔,所述连接塞的前端左侧和右侧分别设置有左螺纹孔和右螺纹孔,并且左螺纹孔和左插孔相通,右螺纹孔和右插孔相通,所述左锁紧螺栓的后端插入并螺装至左螺纹孔内部,所述右锁紧螺母的后端插入并螺装至右螺纹孔内部,所述阻断环的一端插入至左插孔内部并通过左锁紧螺母锁紧,所述阻断环的另一端插入至右插孔内部并通过右锁紧螺母锁紧。

[0005] 本发明的一种腹腔镜下第一肝门阻断装置,还包括上螺纹杆、上螺纹管、上第一滚珠轴承和上第二滚珠轴承,所述外套管的顶端设置有第一安装槽,并且外套管滑腔中部设置有第二安装槽,所述上第一滚珠轴承安装在第一安装槽内部,所述上第二滚珠轴承安装在第二安装槽内部,所述上螺纹管的底端插入至上第二滚珠轴承内部,并且上螺纹管的顶端穿过上第一滚珠轴承的内部并伸出至上滚珠轴承的顶端外界,所述上螺纹杆的底端与所述内套管的顶端连接,所述上螺纹杆的顶端插入并螺装至上螺纹管的底端内部,所述连接塞的左端和右端分别设置有左滑块和右滑块,并且滑腔的下部左端内壁和右端内壁分别对应设置有左滑槽和右滑槽,所述左滑块与左滑槽滑动配合,并且右滑块与右滑槽滑动配合。

[0006] 本发明的一种腹腔镜下第一肝门阻断装置,还包括左上支柱、左下支柱、左上限位柱、左下限位柱、右上支柱、右下支柱、右上限位柱和右下限位柱,所述左上支柱的底端与所述左第一支柱的顶端连接,所述左上限位柱的底端右侧与左上支柱的顶端连接,所述左下支柱的顶端与左第一支柱的底端连接,并且左下限位柱的顶端右侧与左下支柱的底端连接,所述左放置块的右端上侧和下侧分别对应设置有左上限位套和左下限位套,所述左上限位柱的左端插入至左上限位套内部,并且左下限位柱的左端插入至左下限位套内部,所述右上支柱的底端与所述右第一支柱的顶端连接,所述右上限位柱的底端左侧与右上支柱的顶端连接,所述右下支柱的顶端与右第一支柱的底端连接,并且右下限位柱的顶端左侧与右下支柱的底端连接,所述右放置块的左端上侧和下侧分别对应设置有右上限位套和右下限位套,所述右上限位柱的右端插入至右上限位套内部,并且右下限位柱的右端插入至右下限位套内部。

[0007] 本发明的一种腹腔镜下第一肝门阻断装置,还包括左限位板、左刚性弹簧、右限位板和右刚性弹簧,所述左第二滑轮的右端设置有左第二支杆,并且左第二滑轮与左第二支杆的左端相对转动,所述左限位挡板的左端与左第二支杆的右端连接,所述左刚性弹簧的

左端与左限位板的右端连接,并且左刚性弹簧的右端与左挡板的左端连接,所述右第二滑轮的左端设置有右第二支杆,并且右第二滑轮与右第二支杆的右端相对转动,所述右限位挡板的右端与右第二支杆的左端连接,所述右刚性弹簧的右端与右限位板的左端连接,并且右刚性弹簧的左端与右挡板的右端连接。

[0008] 本发明的一种腹腔镜下第一肝门阻断装置,还包括两组左缓冲弹簧和两组右缓冲弹簧,所述两组左缓冲弹簧分别安装在左上限位套和右下限位套内部,并且两组左缓冲弹簧的左端分别与左上限位套和右上限位套的左侧内壁连接,所述两组右缓冲弹簧分别安装在右上限位套和右下限位套内部,并且两组右缓冲弹簧的右端分别与右上限位套和右上限位套的右侧内壁连接。

[0009] 本发明的一种腹腔镜下第一肝门阻断装置,还包括锁紧螺母,所述上螺纹管的外侧设置有外螺纹,所述锁紧螺母通过外螺纹螺装在上螺纹管上。

[0010] 本发明的一种腹腔镜下第一肝门阻断装置,还包括左旋钮、右旋钮和上旋钮,所述左旋钮的右端与所述左螺纹管的左端连接,所述右旋钮的左端与所述右螺纹管的右端连接,所述上旋钮的底端与所述上螺纹管的顶端连接。

[0011] 与现有技术相比本发明的有益效果为:通过上述设置,可以通过左第一滑轮和左第二滑轮将阻断环的左侧部分进行伸缩路径的限制,通过右第一滑轮和右第二滑轮将阻断环的右侧部分进行伸缩路径的限制,并且可以通过旋转左螺纹管和旋转右螺纹管对阻断环的伸缩松紧度进行调节,限制阻断环拉紧路径的,防止因扭转造成手术失败,提高使用可靠性;并且可以通过左锁紧螺栓和右锁紧螺栓的拧紧与松开,对阻断环进行锁紧和拆卸,实现阻断环与连接塞可拆卸,方便更换,减低使用局限性。

## 附图说明

[0012] 图1是本发明的结构示意图;

图2是本发明A处的局部放大结构示意图;

图3是本发明B处的局部放大结构示意图;

图4是本发明C处的局部放大结构示意图;

图5是本发明连接塞和上螺纹杆等连接的立体结构示意图;

附图中标记:1、外套管;2、内套管;3、连接塞;4、阻断环;5、左上顶板;6、左下底板;7、左放置块;8、左螺纹管;9、左螺纹杆;10、左第一滑轮;11、左第二滑轮;12、左挡板;13、左锁紧螺栓;14、上螺纹杆;15、上螺纹管;16、上第一滚珠轴承;17、左上支柱;18、左上限位柱;19、左限位板;20、左刚性弹簧;21、左缓冲弹簧;22、锁紧螺母;23、左旋钮;24、上旋钮。

## 具体实施方式

[0013] 下面结合附图和实施例,对本发明的具体实施方式作进一步详细描述。以下实施例用于说明本发明,但不用来限制本发明的范围。

[0014] 如图1至图5所示,本发明的一种腹腔镜下第一肝门阻断装置,包括外套管1、内套管2、连接塞3和阻断环4,外套管内部设置有滑腔,内套管的底端插入至滑腔内部,并且内套管与滑腔滑动配合,连接塞的顶端与内套管的底端连接;包括左上顶板5、左下底板6、左放置块7、左螺纹管8、左螺纹杆9、左第一滑轮10、左第二滑轮11、左挡板12、右上顶板、右下底

板、右放置块、右螺纹管、右螺纹杆、右第一滑轮、右第二滑轮和右挡板,左上顶板的左端与左放置块的右端上侧连接,左下底板的左端与左放置块的右端下侧连接,左放置块的内部横向设置有左通孔,并且左放置块的左端和右端设置有左第一放置槽和左第二放置槽,左第一放置槽和左第二放置槽均与左通孔相通,左第一放置槽和左第二放置槽内部分别设置有左第一滚珠轴承和左第二滚珠轴承,左螺纹管的右端插入至左第二滚珠轴承内部,并且左螺纹管的左端穿过左第一滚珠轴承并伸出至左第一滚珠轴承的左端外界,左第一滑轮上设置有左第一支杆,并且左第一滑轮与左第一支杆相对转动,左螺纹杆的右端与左第一支杆的左端连接,并且左螺纹杆的左端插入并螺装至左螺纹管的右端内部,左挡板的顶端与左上顶板的底端右侧连接,并且左挡板的底端与左下底板的顶端右侧连接,左第二滑轮设置在左挡板的左侧,左放置块的顶端与外套管的底端左侧连接,并且左上顶板和左下底板的上分别设置有左第一穿孔和左第二穿孔,右上顶板的右端与右放置块的左端上侧连接,右下底板的右端与右放置块的左端下侧连接,右放置块的内部横向设置有右通孔,并且右放置块的右端和左端设置有右第一放置槽和右第二放置槽,右第一放置槽和右第二放置槽均与右通孔相通,右第一放置槽和右第二放置槽内部分别设置有右第一滚珠轴承和右第二滚珠轴承,右螺纹管的右端插入至右第二滚珠轴承内部,并且右螺纹管的右端穿过右第一滚珠轴承并伸出至右第一滚珠轴承的右端外界,右第一滑轮上设置有右第一支杆,并且右第一滑轮与右第一支杆相对转动,右螺纹杆的左端与右第一支杆的右端连接,并且右螺纹杆的右端插入并螺装至右螺纹管的右端内部,右挡板的顶端与右上顶板的底端左侧连接,并且右挡板的底端与右下底板的顶端左侧连接,右第二滑轮设置在右挡板的右侧,右放置块的顶端与外套管的底端右侧连接,并且右上顶板和右下底板的上分别设置有右第一穿孔和右第二穿孔;还包括左锁紧螺栓13和右锁紧螺栓,连接塞的底端左侧和右侧分别设置左插孔和右插孔,连接塞的前端左侧和右侧分别设置有左螺纹孔和右螺纹孔,并且左螺纹孔和左插孔相通,右螺纹孔和右插孔相通,左锁紧螺栓的后端插入并螺装至左螺纹孔内部,右锁紧螺母的后端插入并螺装至右螺纹孔内部,阻断环的一端插入至左插孔内部并通过左锁紧螺母锁紧,阻断环的另一端插入至右插孔内部并通过右锁紧螺母锁紧;通过上述设置,可以通过左第一滑轮和左第二滑轮将阻断环的左侧部分进行伸缩路径的限制,通过右第一滑轮和右第二滑轮将阻断环的右侧部分进行伸缩路径的限制,并且可以通过旋转左螺纹管和旋转右螺纹管对阻断环的伸缩松紧度进行调节,限制阻断环拉紧路径的,防止因扭转造成手术失败,提高使用可靠性;并且可以通过左锁紧螺栓和右锁紧螺栓的拧紧与松开,对阻断环进行锁紧和拆卸,实现阻断环与连接塞可拆卸,方便更换,减低使用局限性。

[0015] 本发明的一种腹腔镜下第一肝门阻断装置,还包括上螺纹杆14、上螺纹管15、上第一滚珠轴承16和上第二滚珠轴承,外套管的顶端设置有第一安装槽,并且外套管滑腔中部设置有第二安装槽,上第一滚珠轴承安装在第一安装槽内部,上第二滚珠轴承安装在第二安装槽内部,上螺纹管的底端插入至上第二滚珠轴承内部,并且上螺纹管的顶端穿过上第一滚珠轴承的内部并伸出至上滚珠轴承的顶端外界,上螺纹杆的底端与内套管的顶端连接,上螺纹杆的顶端插入并螺装至上螺纹管的底端内部,连接塞的左端和右端分别设置有左滑块和右滑块,并且滑腔的下部左端内壁和右端内壁分别对应设置有左滑槽和右滑槽,左滑块与左滑槽滑动配合,并且右滑块与右滑槽滑动配合;通过上述设置,可以通过旋转上螺纹管,对螺纹杆进行伸缩的调节,从而带动阻断环的上下伸缩,代替滑动伸缩,防止阻断

环锁紧后反弹,操作方便,提高实用性。

[0016] 本发明的一种腹腔镜下第一肝门阻断装置,还包括左上支柱17、左下支柱、左上限位柱18、左下限位柱、右上支柱、右下支柱、右上限位柱和右下限位柱,左上支柱的底端与左第一支柱的顶端连接,左上限位柱的底端右侧与左上支柱的顶端连接,左下支柱的顶端与左第一支柱的底端连接,并且左下限位柱的顶端右侧与左下支柱的底端连接,左放置块的右端上侧和下侧分别对应设置有左上限位套和左下限位套,左上限位柱的左端插入至左上限位套内部,并且左下限位柱的左端插入至左下限位套内部,右上支柱的底端与右第一支柱的顶端连接,右上限位柱的底端左侧与右上支柱的顶端连接,右下支柱的顶端与右第一支柱的底端连接,并且右下限位柱的顶端左侧与右下支柱的底端连接,右放置块的左端上侧和下侧分别对应设置有右上限位套和右下限位套,右上限位柱的右端插入至右上限位套内部,并且右下限位柱的右端插入至右下限位套内部;通过上述设置,可以通过左上限位柱和左下限位柱在左上限位套和左下限位套内部的滑动,对左第一滑轮的运动轨迹进行限定,防止左第一滑轮跑偏影响与左第二滑轮对阻断环的夹紧,并且可以通过右上限位柱和右下限位柱在右上限位套和右下限位套内部的滑动,对右第一滑轮的运动轨迹进行限定,防止右第一滑轮跑偏影响与右第二滑轮对阻断环的夹紧,提高安全稳定性。

[0017] 本发明的一种腹腔镜下第一肝门阻断装置,还包括左限位板19、左刚性弹簧20、右限位板和右刚性弹簧,左第二滑轮的右端设置有左第二支杆,并且左第二滑轮与左第二支杆的左端相对转动,左限位挡板的左端与左第二支杆的右端连接,左刚性弹簧的左端与左限位板的右端连接,并且左刚性弹簧的右端与左挡板的左端连接,右第二滑轮的左端设置有右第二支杆,并且右第二滑轮与右第二支杆的右端相对转动,右限位挡板的右端与右第二支杆的左端连接,右刚性弹簧的右端与右限位板的左端连接,并且右刚性弹簧的左端与右挡板的右端连接;通过上述设置,可以通过左刚性弹簧与右刚性弹簧的缓冲作用,防止左螺纹管和右螺纹管因旋转过渡,将阻断环夹紧至损坏,提高安全和保护性。

[0018] 本发明的一种腹腔镜下第一肝门阻断装置,还包括两组左缓冲弹簧21和两组右缓冲弹簧,两组左缓冲弹簧分别安装在左上限位套和右下限位套内部,并且两组左缓冲弹簧的左端分别与左上限位套和右上限位套的左侧内壁连接,两组右缓冲弹簧分别安装在右上限位套和右下限位套内部,并且两组右缓冲弹簧的右端分别与右上限位套和右上限位套的右侧内壁连接;通过上述设置,防止左上限位柱和右上限位柱因左螺纹管的调节将左放置块顶坏,并且可以防止右上限位柱和右上限位柱因右螺纹管的调节将右放置块顶坏,提高保护性,延长使用寿命。

[0019] 本发明的一种腹腔镜下第一肝门阻断装置,还包括锁紧螺母22,上螺纹管的外侧设置有外螺纹,锁紧螺母通过外螺纹螺装在上螺纹管上;通过上述设置,将锁紧后的阻断环的位置进行锁紧,防止使用过程中,触碰上螺纹管,使螺纹管旋转,从而使阻断环松弛影响使用,操作方便,提高安全性和实用性。

[0020] 本发明的一种腹腔镜下第一肝门阻断装置,还包括左旋钮23、右旋钮和上旋钮24,左旋钮的右端与左螺纹管的左端连接,右旋钮的左端与右螺纹管的右端连接,上旋钮的底端与上螺纹管的顶端连接;通过上述设置,方便旋转调节。

[0021] 本发明的一种腹腔镜下第一肝门阻断装置,其在工作时,在完成上述动作之前,首先将其移动到用户需要的位置,将阻断环通过左锁紧螺栓和右锁紧螺栓进行锁紧固定,并

旋转左旋钮和右旋钮,使左第一滑轮、左第二滑轮、右第一滑轮和右第二滑轮对阻断环进行路径限定,然后旋转上旋钮,将阻断环伸出,然后将阻断环套装在需要阻断止血的肝脏手术部位,然后旋转上旋钮,将阻断环拉至滑腔底端内部拉紧阻断环,然后锁紧锁紧螺母,从而进行止血即可。

[0022] 以上所述仅是本发明的优选实施方式,应当指出,对于本技术领域的普通技术人员来说,在不脱离本发明技术原理的前提下,还可以做出若干改进和变型,这些改进和变型也应视为本发明的保护范围。

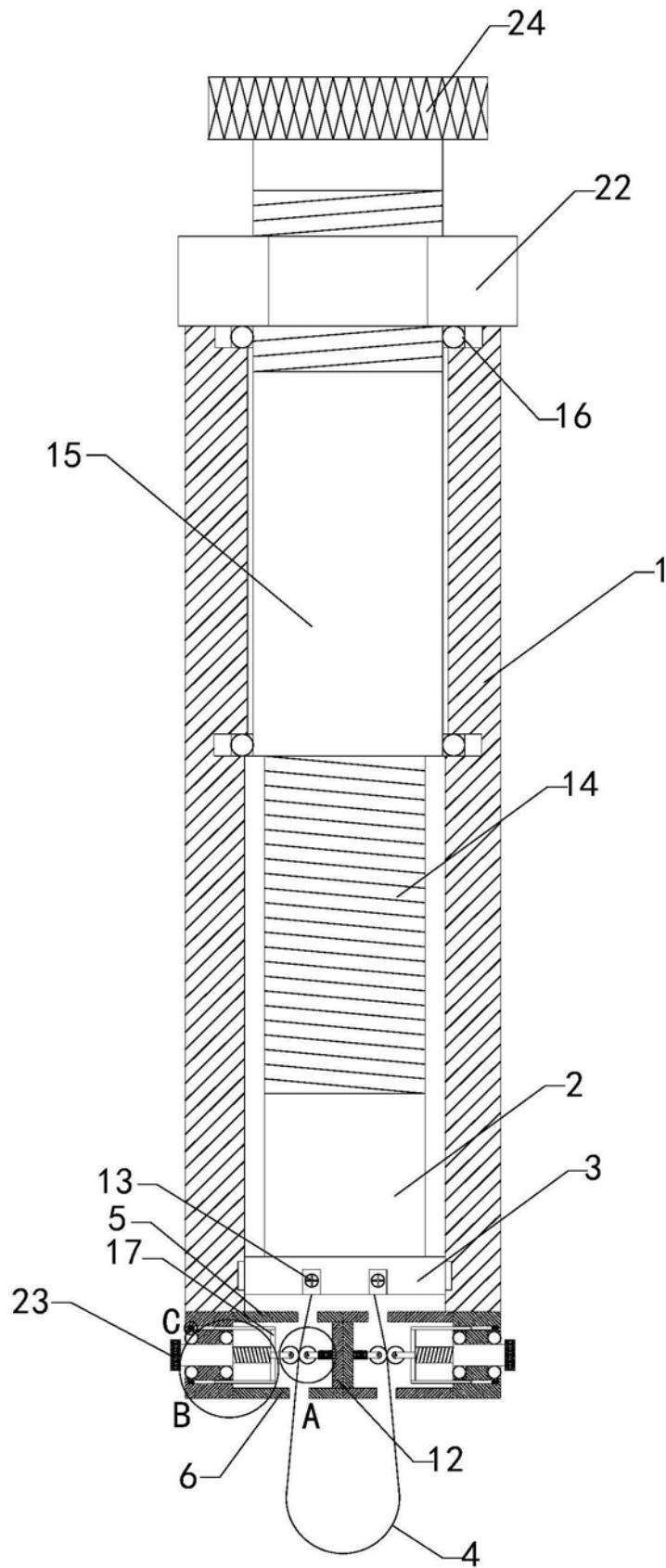


图1

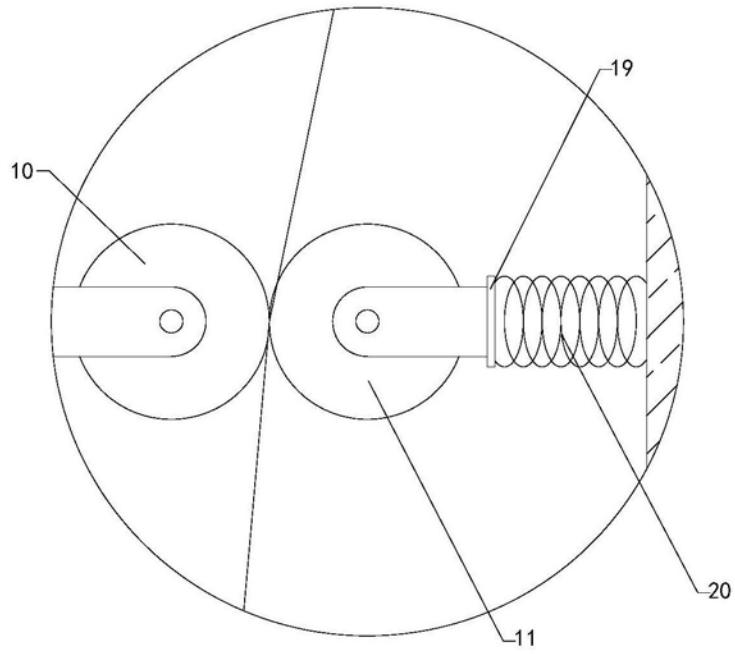


图2

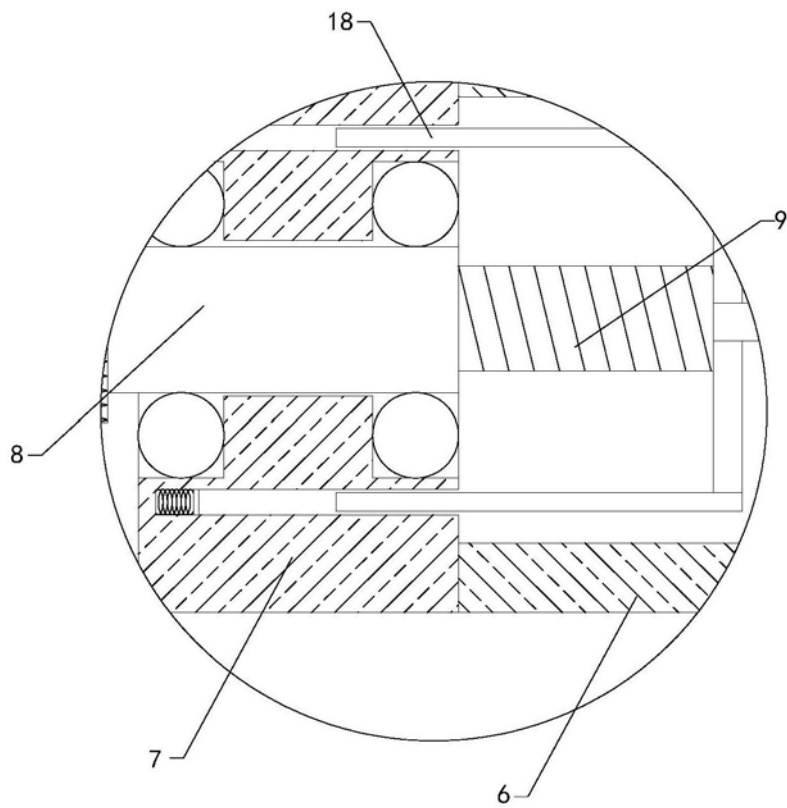


图3

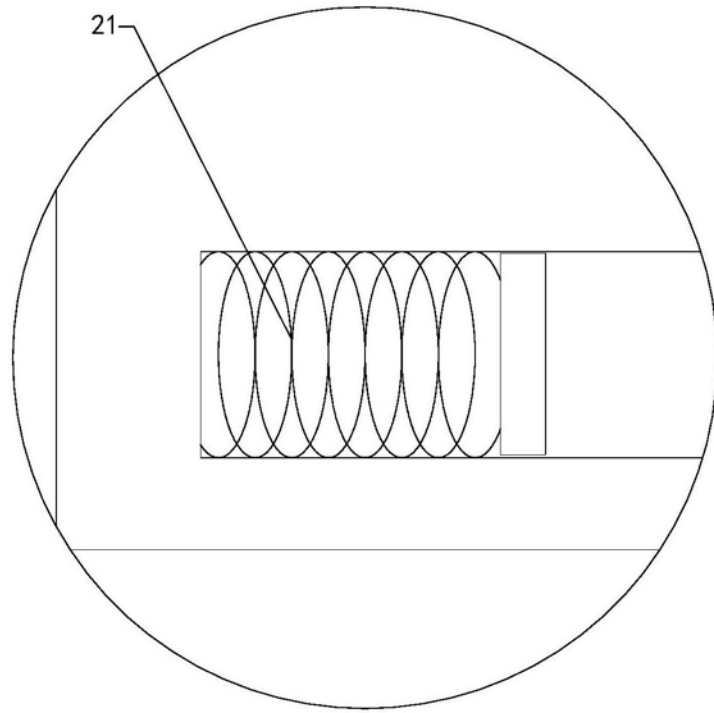


图4

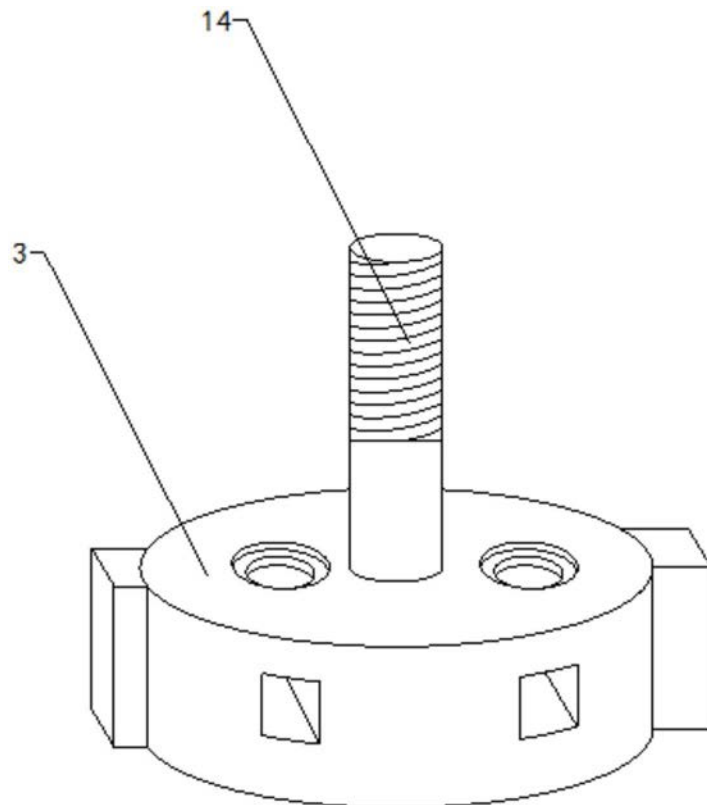


图5

|                |  |         |            |
|----------------|--|---------|------------|
| 专利名称(译)        | 腹腔镜下第一肝门阻断装置   |         |            |
| 公开(公告)号        | <a href="#">CN108324338A</a>                         | 公开(公告)日 | 2018-07-27 |
| 申请号            | CN201810186388.7                                     | 申请日     | 2018-03-07 |
| [标]申请(专利权)人(译) | 常州市第一人民医院  |         |            |
| 申请(专利权)人(译)    | 常州市第一人民医院  |         |            |
| 当前申请(专利权)人(译)  | 常州市第一人民医院  |         |            |
| [标]发明人         | 吴新权<br>陈卫波<br>陈学敏<br>孙冬林<br>安勇<br>蔡辉华<br>胡俊          |         |            |
| 发明人            | 吴新权<br>陈卫波<br>陈学敏<br>孙冬林<br>安勇<br>蔡辉华<br>胡俊          |         |            |
| IPC分类号         | A61B17/00 A61B17/12                                  |         |            |
| CPC分类号         | A61B17/00234 A61B17/12 A61B2017/00238 A61B2017/12004 |         |            |
| 代理人(译)         | 王倩   |         |            |
| 其他公开文献         | CN108324338B   |         |            |
| 外部链接           | <a href="#">Espacenet</a> <a href="#">SIPO</a>       |         |            |

摘要(译)

本发明涉及医疗器械附属装置的技术领域，特别是涉及一种腹腔镜下第一肝门阻断装置，可以限制阻断环拉紧路径的，防止因扭转造成手术失败，提高使用可靠性；并且阻断环与连接塞可拆卸，方便更换，减低使用局限性；包括外套管、内套管、连接塞和阻断环；包括左上顶板、左下底板、左放置块、左螺纹管、左螺纹杆、左第一滑轮、左第二滑轮、左挡板、右上顶板、右下底板、右放置块、右螺纹管、右螺纹杆、右第一滑轮、右第二滑轮和右挡板；还包括左锁紧螺栓和右锁紧螺栓，连接塞的底端左侧和右侧分别设置左插孔和右插孔，连接塞的前端左侧和右侧分别设置有左螺纹孔和右螺纹孔，并且左螺纹孔和左插孔相通，右螺纹孔和右插孔相通。

