



(12)发明专利申请

(10)申请公布号 CN 107468308 A

(43)申请公布日 2017.12.15

(21)申请号 201710747088.7

(22)申请日 2017.08.23

(71)申请人 江小兰

地址 400000 重庆市沙坪坝区天陈路27号

(72)发明人 江小兰

(74)专利代理机构 北京酷爱智慧知识产权代理

有限公司 11514

代理人 李洪宝

(51)Int.Cl.

A61B 17/24(2006.01)

A61B 17/00(2006.01)

A61M 25/02(2006.01)

A61B 90/00(2016.01)

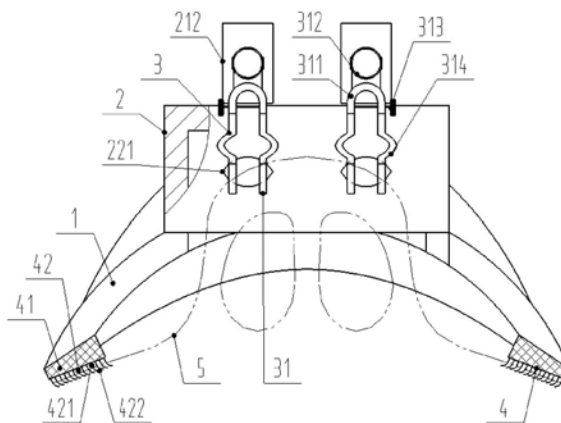
权利要求书1页 说明书4页 附图1页

(54)发明名称

一种鼻内窥镜鼻窦开放引流术辅助装置

(57)摘要

本发明公开了一种鼻内窥镜鼻窦开放引流术辅助装置,包括壳体、设置在本体上的罩体以及设置在罩体上的多个固定机构,壳体的外廓与人体鼻部周围的面部形状相适应,在壳体的下表面位于壳体边缘处设有吸附组合,位于壳体中部区域开有与鼻部相适应的缺口,罩体罩设在缺口上方,罩体包括弧形部以及与连接部固连一体的承接部,在承接部上开有多个穿孔,在连接部上表面设有多个支杆以及套设在支杆上且与支杆转动连接的套体,固定机构包括与套体铰接并延伸至穿孔上方的固定夹;固定夹可对内窥镜、引流管等手术器具进行辅助固定,并通过吸附组合将壳体吸附在面部上,具有结构简单、手术时间短、可操作性高的特点,适于推广应用。



1. 一种鼻内窥镜鼻窦开放引流术辅助装置,其特征在于,包括壳体(1)、设置在本体上的罩体(2)以及设置在罩体上的多个固定机构(3),所述壳体的外廓与人体鼻部周围的面部形状相适应,在壳体的下表面位于壳体边缘处设有吸附组合(4),位于壳体中部区域开有与鼻部相适应的缺口(11),所述罩体罩设在缺口上方,罩体包括弧形部(21)以及与连接部固连一体的承接部(22),在承接部上开有多个穿孔(221),在连接部上表面设有多个支杆(211)以及套设在支杆上且与支杆转动连接的套体(212),所述固定机构包括与套体铰接并延伸至穿孔上方的固定夹(31)。

2. 根据权利要求1所述的一种鼻内窥镜鼻窦开放引流术辅助装置,其特征在于:所述吸附组合(4)包括设置在壳体上的硅基底(41)以及设置在硅基底表面上的碳纳米管(42)阵列,所述碳纳米管包括竖直部分(421)与弯曲部分(422)。

3. 根据权利要求1所述的一种鼻内窥镜鼻窦开放引流术辅助装置,其特征在于:所述固定夹(31)包括呈U形的本体(311)、设置在本体的外弧面上的连接部(312)、设置在本体上的调节旋钮(313)以及相对设置在本体两个端部的夹持部(314)。

4. 根据权利要求3所述的一种鼻内窥镜鼻窦开放引流术辅助装置,其特征在于:所述夹持部(314)呈L形,夹持部的竖直部分呈弧形状,相对的两个夹持部构成圆形的夹持空间。

5. 根据权利要求3所述的一种鼻内窥镜鼻窦开放引流术辅助装置,其特征在于:所述本体(311)由弹性材料制成。

6. 根据权利要求1所述的一种鼻内窥镜鼻窦开放引流术辅助装置,其特征在于:所述壳体(1)与罩体(2)均由透明的可塑性材料制成。

7. 根据权利要求1-6任一项所述的一种鼻内窥镜鼻窦开放引流术辅助装置,其特征在于:该辅助装置适用于鼻内窥镜鼻窦开放引流术。

## 一种鼻内窥镜鼻窦开放引流术辅助装置

### 技术领域

[0001] 本发明涉及医疗器械技术领域,具体是一种鼻内窥镜鼻窦开放引流术辅助装置。

### 背景技术

[0002] 慢性鼻窦炎好发于成年人,同时也是耳鼻咽喉的常见病和多发病,其发病与遗传因素、环境因素和变应原的暴露有关。当长期反复发作的鼻窦炎未得到及时治疗,炎性反应就会扩散至邻近器官、组织,造成严重后果。临床主要为鼻塞、流脓涕、嗅觉障碍或伴有头痛等表现。以手术治疗为主,以往此病治疗比较困难,其主要特点在于病变常常复发,不易彻底治愈。

[0003] 近年来我国慢性鼻窦炎患者和鼻息肉患者发病率逐年递增,临床上传统根治手术如鼻息肉摘除术、筛窦开放术等手术治疗效果均不理想,病变组织清除不彻底,复发率高等不良效果。近年鼻外筛窦显微镜下手术在临床医学界收到广泛的关注,其不仅具有照明好,术野清晰,术中出血时可及时电凝止血、解剖关系明确等优点,同时还能保障筛板与纸样板的安全,避免颅内及筛内并发症的出现;但在显微手术中,需要频繁改变患者头部位置和显微镜角,给手术带来了不便,且对术腔内的死角部位不能直观查看。进而发展了鼻内镜下鼻窦开放引流术,鼻内镜下鼻窦开放引流术是采用电视监视下的微创外科手术,通过不同角度的鼻内窥镜,可直观精准的找准病变部位,克服传统手术显示不清晰、频繁改变患者体位,病变清除不彻底和盲目扩大手术区域的缺点;经患者鼻腔内进入,无创无痛,避免传统开刀手术带来并发症和后遗症,且手术不损伤鼻粘膜组织;在直视下彻底清除窦口窦道复合体部位及其周围的病变组织,最大限度保留鼻窦正常粘膜及鼻腔的生理功能,形成良好的通气和引流,以恢复其自身的生理功能。

[0004] 但通常在进行鼻内镜下鼻窦开放引流术过程中,需要多位助手人员对内窥镜、引流管等手术器具进行辅助固定,既耗费了人员的精力,同时也会干扰手术操作以及延长手术时间等,增加了手术的操作难度。

### 发明内容

[0005] 为解决上述技术问题,本发明的目的在于提供一种采用在人体鼻部位置设置固定机构的结构原理,可对内窥镜、引流管等手术器具进行辅助固定,并通过吸附组合吸附在面部上,具有结构简单、手术时间短、可操作性高的鼻内窥镜鼻窦开放引流术辅助装置。

[0006] 为达到上述目的,本发明的技术方案如下:

[0007] 一种鼻内窥镜鼻窦开放引流术辅助装置,包括壳体、设置在本体上的罩体以及设置在罩体上的多个固定机构,所述壳体的外廓与人体鼻部周围的面部形状相适应,在壳体的下表面位于壳体边缘处设有吸附组合,位于壳体中部区域开有与鼻部相适应的缺口,所述罩体罩设在缺口上方,罩体包括弧形部以及与连接部固连一体的承接部,在承接部上开有多个穿孔,在连接部上表面设有多个支杆以及套设在支杆上且与支杆转动连接的套体,所述固定机构包括与套体铰接并延伸至穿孔上方的固定夹。

[0008] 进一步地,所述吸附组合包括设置在壳体上的硅基底以及设置在硅基底表面上的碳纳米管阵列,所述碳纳米管包括竖直部分与弯曲部分。

[0009] 进一步地,所述固定夹包括呈U形的本体、设置在本体的外弧面上的连接部、设置在本体上的调节旋钮以及相对设置在本体两个端部的夹持部。

[0010] 进一步地,所述夹持部呈L形,夹持部的竖直部分呈弧形状,相对的两个夹持部构成圆形的夹持空间。

[0011] 进一步地,所述本体由弹性材料制成。

[0012] 进一步地,所述壳体与罩体均由透明的可塑性材料制成。

[0013] 进一步地,该辅助装置适用于鼻内窥镜鼻窦开放引流术。

[0014] 本发明的有益效果:

[0015] 本发明是结合鼻内窥镜鼻窦开放引流术而采用的辅助固定手术相关器具的结构设计,包括壳体、设置在本体上的罩体以及设置在罩体上的多个固定机构,壳体的外廓与人体鼻部周围的面部形状相适应,在壳体的下表面位于壳体边缘处设有吸附组合,位于壳体中部区域开有与鼻部相适应的缺口,所述罩体罩设在缺口上方,罩体包括弧形部以及与连接部固连一体的承接部,在承接部上开有多个穿孔,在连接部上表面设有多个支杆以及套设在支杆上且与支杆转动连接的套体,所述固定机构包括与套体铰接并延伸至穿孔上方的固定夹;固定夹可对内窥镜、引流管等手术器具进行辅助固定,避免了需要额外助理人员的辅助,极大排出了干扰与影响手术的操作,降低了手术的难度,提高了可操作性,手术效果良好;并通过吸附组合将壳体吸附在面部上,具有结构简单、手术时间短、可操作性高的特点。

## 附图说明

[0016] 图1为本发明一种鼻内窥镜鼻窦开放引流术辅助装置的主视结构示意图;

[0017] 图2为本发明一种鼻内窥镜鼻窦开放引流术辅助装置的左视结构示意图。

## 具体实施方式

[0018] 为使本发明的目的、技术方案及优点更加清楚明白,以下结合附图,对本发明作进一步详细说明。

[0019] 需要注意的是,除非另有说明,本申请使用的技术术语或者科学术语应当为本发明所属领域技术人员所理解的通常意义。

[0020] 如图1-2所示,一种鼻内窥镜鼻窦开放引流术辅助装置,包括壳体1、设置在本体上的罩体2以及设置在罩体上的多个固定机构3,所述壳体的外廓与人体鼻部5周围的面部形状相适应,在壳体的下表面位于壳体边缘处设有吸附组合4,设置吸附组合可将壳体吸附在面部皮肤上;位于壳体中部区域开有与鼻部相适应的缺口11,所述罩体罩设在缺口上方,也即罩体处于鼻部的上方,结构类似现有技术的面具,罩体包括弧形部21以及与连接部固连一体的承接部22,二者固定连接且呈一定夹角,连接部呈弧形并与人体鼻部相适应,承接部处于鼻孔对面,优选承接部与鼻孔端部相平行,在承接部上开有多个穿孔221,在连接部上表面设有多个支杆211以及套设在支杆上且与支杆转动连接的套体212,所述固定机构包括与套体铰接并延伸至穿孔上方的固定夹31,固定夹用于固定手术所用器具,也即套体可绕

支杆转动,固定夹与套体铰接,从而实现了固定夹具有在横向及竖向的转动能力,满足手术操作的实际需要;在使用操作过程中,将手术器具分别穿过固定夹与穿孔以进入鼻孔,同时穿孔的数量与固定机构的数量相对应,优选为2-4个,多个固定机构可同时对内窥镜鞘管与吸引管等手术器具进同时固定,无须其它助理人员辅助,避免手术受到干扰,大大缩短了手术时间、降低了手术难度,相应提高了手术的可操作性。

[0021] 作为对上述技术方案的进一步改进,所述吸附组合4包括设置在壳体上的硅基底41以及设置在硅基底表面上的碳纳米管42阵列,所述碳纳米管包括竖直部分421与弯曲部分422;硅基板用于生长出碳纳米管阵列,碳纳米管的垂直部分和弯曲部分分别用来仿生壁虎脚部的刚毛和铲状绒毛;当碳纳米管阵列与硅基底接触时,弯曲部分与硅基底表面的线接触有效地增大了接触面积,并且在壳体与人体面部皮肤接触的切向力作用下,取向基本一致;碳纳米管的直径约为10~15nm,长度约为150 $\mu\text{m}$ ,密度约为 $10^{10}\sim 10^{11}\text{cm}^{-2}$ ,这样可以容易地将壳体吸附固定于人体面部皮肤;上述吸附原理是模仿壁虎脚掌与物体的吸附力进行吸附固定的,而壁虎脚掌的吸附力是范德瓦尔斯力,范德瓦尔斯力是永远存在于分子间的吸引力,其吸附固定方式不会对患者造成不适感,且可以反复使用,固定牢固可靠,有效提高了手术的安全性。

[0022] 进一步的,所述固定夹31包括呈U形的本体311、设置在本体的U形外弧面上的连接部312、设置在本体上的调节旋钮313以及相对设置在本体两个端部的夹持部314,旋转拧紧调节旋钮可使本体的两端相互靠拢夹紧,旋转松开调节旋钮即可松开,夹持部可对手术器具进行固定夹持。

[0023] 进一步的,所述夹持部314呈L形,夹持部的竖直部分呈弧形状,因内窥镜鞘管及吸引管等手术器具外廓呈圆形,弧形状的夹持部有利于夹持,相对的两个夹持部构成圆形的夹持空间,夹持固定可靠。

[0024] 进一步的,所述本体311由弹性材料制成,可满足不同手术器具外径大小的固定需要,比如吸引管及内窥镜的鞘管等,在反复拧紧与松开调节旋钮时,本体可自行弹性张开不变形。

[0025] 优选的,所述壳体1与罩体2均由透明的可塑性材料制成,可塑性材料具有良好的延伸与变形性,可满足不同面部形状大小的吸附固定需要。

[0026] 优选的,该辅助装置适用于鼻内窥镜鼻窦开放引流术。

[0027] 本辅助装置结合鼻内窥镜鼻窦开放引流术实施方法为:

[0028] A. 病人取仰卧位,行全身麻醉;

[0029] B. 将辅助装置通过吸附组合吸附固定在鼻部周围的皮肤上,并使承接体处于鼻孔的上方。

[0030] B. 松开每个固定机构的调节旋钮,以分别使各自的两个夹持部张开,操作内窥镜等手术器具分别穿过夹持部、穿孔至鼻孔内设定位置,同时拧紧调节旋钮使手术器具固定,以便于检查鼻腔,清除中鼻道有息肉以充分显露中鼻甲和中鼻道,蝶窦前壁的解剖标志;

[0031] C. 切除中鼻甲的后1/2;

[0032] D. 在蝶筛隐窝处寻找蝶窦自然开口并扩大;

[0033] E. 用45°和90°筛窦咬钳自后向前清理全部筛窦气房;

[0034] F. 找到鼻额管或额窦开口,清除额隐窝病变;

[0035] G.找到上颌窦自然开口并扩大,清理上颌窦内病变。

[0036] 最后,松开调节旋钮,分别撤出手术器具与辅助装置;根据上述鼻内窥镜鼻窦开放引流术的整个手术流程,辅助装置另外,鼻内镜下鼻窦开放引流术具有良好的照明,克服了传统手术鼻部结构显示不清晰、频繁改变患者体位,筛窦开放不完全、病变清除不彻底和盲目扩大手术区域的缺点,并通过辅助装置起到了有效可靠的支承与稳固作用,避免了需要额外助理人员的辅助,极大排出了干扰与影响手术的操作,降低了手术的难度,缩短了手术时间,提高了可操作性,手术效果良好,是值得推广的一种新型的微创技术。

[0037] 鼻内窥镜鼻窦开放引流术实施治疗结论为:

[0038] 1)全麻手术术后禁食、禁饮水6小时,防呕吐引起窒息;

[0039] 2)局麻术后、全麻清醒6小时后建议半坐卧位及半流质饮食,比如:稀饭、牛奶、奶粉、汤面等;

[0040] 3)鼻腔纱条拔除后改普通饮食,但避免刺激性强的食物,比如:如煎、炸、辛、辣的食物;

[0041] 4)手术后1到2天抽除鼻腔堵塞纱条,鼻腔填塞纱条期间容易口干,宜少量多次喝温开水;

[0042] 5)术后勿用力吐痰,避免咳嗽、打喷嚏,如有咳嗽、打喷嚏先兆时请张口深呼吸或用舌尖顶住上腭,同时,勿自行拔除鼻腔填塞纱条,防鼻腔活动性出血;

[0043] 6)遵照医嘱,坚持定期复查,局部用药和进行鼻腔冲洗,戒除吸烟,酗酒等不良的生活习惯,积极预防感冒,都有利于术后鼻腔功能的顺利恢复,一般来说,鼻腔功能完全恢复的时间在6周到6个月之间。

[0044] 以上的说明和实施例仅是范例性的,并不对本发明的范围构成任何限制。本领域技术人员应该理解的是,在不偏离本发明的精神和范围下可以对发明技术方案的细节和形式进行修改或替换,但这些修改和替换均落入本发明的保护范围内。

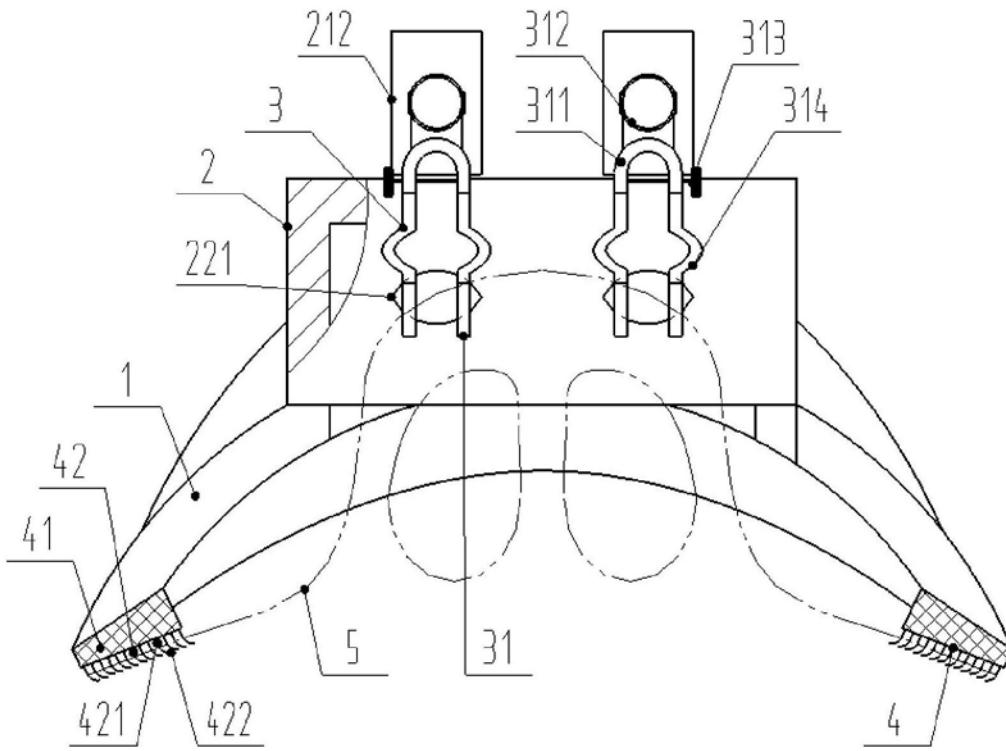


图1

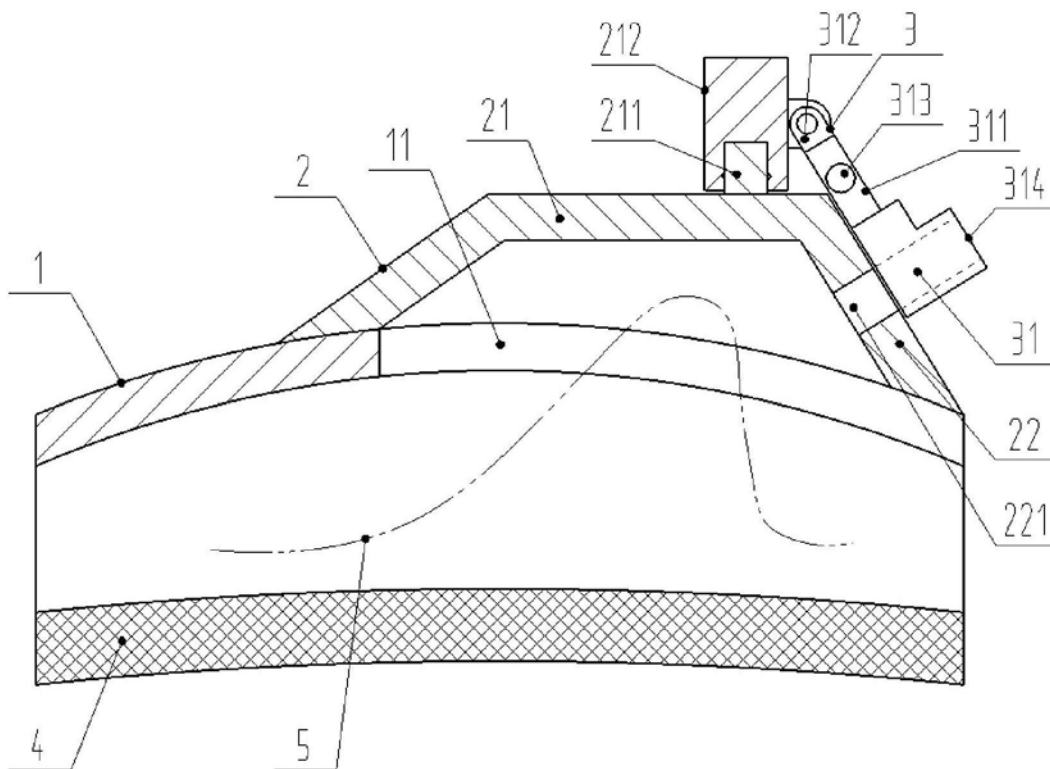


图2

专利名称(译)	一种鼻内窥镜鼻窦开放引流术辅助装置		
公开(公告)号	<a href="#">CN107468308A</a>	公开(公告)日	2017-12-15
申请号	CN201710747088.7	申请日	2017-08-23
[标]发明人	江小兰		
发明人	江小兰		
IPC分类号	A61B17/24 A61B17/00 A61M25/02 A61B90/00		
CPC分类号	A61B17/00234 A61B17/24 A61B90/08 A61M25/02 A61M2025/0206 A61M2025/0226 A61M2025/024 A61M2025/028		
代理人(译)	李洪宝		
其他公开文献	CN107468308B		
外部链接	<a href="#">Espacenet</a> <a href="#">SIPO</a>		

摘要(译)

本发明公开了一种鼻内窥镜鼻窦开放引流术辅助装置，包括壳体、设置在本体上的罩体以及设置在罩体上的多个固定机构，壳体的外廓与人体鼻部周围的面部形状相适应，在壳体的下表面位于壳体边缘处设有吸附组合，位于壳体中部区域开有与鼻部相适应的缺口，罩体罩设在缺口上方，罩体包括弧形部以及与连接部固连一体的承接部，在承接部上开有多个穿孔，在连接部上表面设有多个支杆以及套设在支杆上且与支杆转动连接的套体，固定机构包括与套体铰接并延伸至穿孔上方的固定夹；固定夹可对内窥镜、引流管等手术器具进行辅助固定，并通过吸附组合将壳体吸附在面部上，具有结构简单、手术时间短、可操作性高的特点，适于推广应用。

