



(12) 发明专利申请

(10) 申请公布号 CN 104434238 A

(43) 申请公布日 2015. 03. 25

(21) 申请号 201410792946. 6

(22) 申请日 2014. 12. 20

(71) 申请人 安徽奥弗医疗设备科技有限公司
地址 233020 安徽省蚌埠市淮上区淮上大道
5019 号

(72) 发明人 王晓华 刘志奎

(74) 专利代理机构 安徽省蚌埠博源专利商标事
务所 34113

代理人 杨晋弘

(51) Int. Cl.

A61B 17/04(2006. 01)

A61B 17/94(2006. 01)

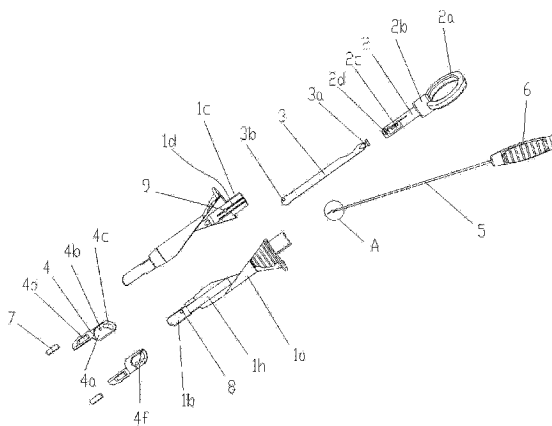
权利要求书1页 说明书5页 附图7页

(54) 发明名称

一种腹腔镜线结推送缝合装置

(57) 摘要

本发明涉及一种腹腔镜线结推送缝合装置, 其特征在于: 包括导引器(11) 和缝合探针(12), 在导引器相对的侧壁上分别倾斜设置一个引导孔(10), 两个引导孔分别向导引器相对方向交错设置, 缝合探针与引导孔对应导向配合; 导引器包括固定套筒, 在固定套筒内滑动配合连接拉杆(3), 拉杆一侧连接锁紧把手(2), 另一端对称两侧分别铰接一个活动翼板(4), 两个活动翼板内均设有硅胶薄膜片(7), 当所述活动翼板旋转后硅胶薄膜片设置在引导孔的延伸线路上。本发明的优点: 本装置设计合理、定位准确、结构灵巧、操作简单, 可以简化缝合过程, 穿刺孔缝合时间较常规缝合明显缩短, 且具有显著的安全功能, 不会伤及体内血管或潜在的内脏器官。



1. 一种腹腔镜线结推送缝合装置,其特征在于:包括导引器(11)和缝合探针(12),在所述导引器(11)相对的侧壁上分别倾斜设置一个引导孔(10),两个所述引导孔(10)分别向导引器(11)相对方向交错设置,所述缝合探针(12)与引导孔(10)对应导向配合;

所述导引器(11)包括固定套筒(1),在固定套筒(1)内滑动配合连接一个拉杆(3),在固定套筒(1)的一侧配合连接一个锁紧把手(2),锁紧把手(2)与所述拉杆(3)的一端卡接配合,在所述拉杆(3)另一端的对称两侧分别铰接配合一个活动翼板(4),两个所述活动翼板(4)对应配合,且每个活动翼板(4)均与所述固定套筒(1)交接配合,在每个活动翼板(4)内均设有硅胶薄膜片(7),当所述活动翼板(4)旋转后硅胶薄膜片(7)设置在所述引导孔(10)的延伸线路上;

所述缝合探针(12)包括针体(5),在针体(5)的前端设有一个尖端(5a),在所述尖端(5a)后侧针体(5)的侧壁上倾斜设置一个U形槽(5b),所述U形槽(5b)的开口向针体(5)的前端开设。

2. 根据权利要求1所述的一种腹腔镜线结推送缝合装置,其特征在于:所述固定套筒(1)由两个对应配合的半筒体(1a)组成,所述半筒体(1a)开口侧的上侧为螺旋开口,半筒体(1a)开口侧的下侧为直槽(1h),所述螺旋开口的两个侧壁上均设有一个引导槽(1e),两个固定套筒(1)上相应的引导槽(1e)配合形成引导孔(10),在半筒体(1a)的上侧设有锁紧圆弧板(1c),在所述锁紧圆弧板(1c)内设有锁紧件(9),在所述半筒体(1a)的下侧设有一个固定板(1b),在固定板(1b)上设有一个固定销(8),固定销(8)与所述活动翼板(4)铰接配合。

3. 根据权利要求2所述的一种腹腔镜线结推送缝合装置,其特征在于:所述锁紧圆弧板(1c)内设有一组凹槽(1d)。

4. 根据权利要求1或2所述的一种腹腔镜线结推送缝合装置,其特征在于:在所述锁紧把手(2)的后侧连接一个拉环(2a),在锁紧把手(2)的前侧设有一个锁紧口(2c),所述锁紧口(2c)的一侧为开口的解锁槽(2f),在所述解锁槽(2f)内侧的两端向内分别设有一个上锁紧槽(2g)和一个下锁紧槽(2h),在所述锁紧把手(2)的前端还设有一个与所述拉杆(3)相应端卡接配合的卡槽(2d),在所述卡槽(2d)的前侧壁上设有一个与所述拉杆(3)相应端让位配合的让位槽(2e)。

5. 根据权利要求3所述的一种腹腔镜线结推送缝合装置,其特征在于:在所述锁紧把手(2)的前侧设有一个锁紧口(2c),在锁紧口(2c)所在一侧锁紧把手(2)的侧壁上设有一个凸条(2m),凸条(2m)与所述凹槽(1d)对应配合。

6. 根据权利要求1所述的一种腹腔镜线结推送缝合装置,其特征在于:所述活动翼板(4)的一侧设有一个铰接孔(4b)和一个腰形孔(4c),所述铰接孔(4b)与所述固定套筒(1)的相应侧铰接固定,所述腰形孔(4c)与所述拉杆(3)的相应侧铰接固定,在活动翼板(4)的另一侧设有一个通孔(4e),在所述通孔(4e)内填充有硅胶薄膜片(7)。

7. 根据权利要求1所述的一种腹腔镜线结推送缝合装置,其特征在于:所述拉杆(3)的一侧设有环形卡槽(3a),另一侧两面分别设有一个铰接轴(3b),每个所述铰接轴(3b)与相应的活动翼板(4)铰接配合。

一种腹腔镜线结推送缝合装置

技术领域

[0001] 本发明涉及一种腹腔镜手术的腹壁缝合装置,特别涉及一种腹腔镜线结推送缝合装置。

背景技术

[0002] 随着腹腔镜技术的发展与不断成熟,诊断和治疗性腹腔镜正广泛应用于外科领域。由于手术范围的扩大、手术难度的增加,手术并发症的种类也较以往增多。穿刺孔部位疝(Trocar Site Hernia, TSH)这种以往腹腔镜手术较少见的手术并发症也逐渐增多,腹腔镜治疗的安全问题引起了人们的注意。

[0003] 目前该领域对腹壁穿刺部位切口的关闭,采用常规的手术器械进行缝合处理,由于穿刺孔小而深,术野小,缝针弧度大,缝合困难,且无法确切缝合腹膜层及筋膜层。受常规器械和缝合方式的限制,缝合切口时如未能将腹膜和筋膜层缝闭,腹腔内网膜或肠管有疝入切口缝隙形成切口疝或局部粘连导致不完全性肠梗阻的可能,往往引起穿刺孔出血、穿刺孔延期愈合、穿刺孔疝、穿刺孔其他组织种植,出现并发症增加患者的痛苦、增加医疗开支,降低治疗效果。

发明内容

[0004] 本发明的目的是为了实现在直视下缝合腹壁穿刺孔筋膜,减少穿刺孔出血及穿刺孔切口疝的发生,从而辅助腹腔镜手术获得更好的临床效果,而提出的一种腹腔镜线结推送缝合装置。

[0005] 为了实现上述目的,本发明采用了如下技术方案:

一种腹腔镜线结推送缝合装置,其特征在于:包括导引器和缝合探针,在所述导引器相对的侧壁上分别倾斜设置一个引导孔,两个所述引导孔分别向导引器相对方向交错设置,所述缝合探针与引导孔对应导向配合。

[0006] 所述导引器包括固定套筒,在固定套筒内滑动配合连接一个拉杆,在固定套筒的一侧配合连接一个锁紧把手,锁紧把手与所述拉杆的一端卡接配合,在所述拉杆另一端的对称两侧分别铰接配合一个活动翼板,两个所述活动翼板对应配合,且每个活动翼板均与所述固定套筒交接配合,在每个活动翼板内均设有硅胶薄膜片,当所述活动翼板旋转后硅胶薄膜片设置在所述引导孔的延伸线路上。

[0007] 所述缝合探针包括针体,在针体的前端设有一个尖端,在所述尖端后侧针体的侧壁上倾斜设置一个U形槽,所述U形槽的开口向针体的前端开设。

[0008] 在上述技术方案的基础上,可以有以下进一步的技术方案:

所述固定套筒由两个对应配合的半筒体组成,所述半筒体开口侧的上侧为螺旋开口,半筒体开口侧的下侧为直槽,所述螺旋开口的两个侧壁上均设有一个引导槽,两个固定套筒上相应的引导槽配合形成引导孔,在半筒体的上侧设有锁紧圆弧板,在所述锁紧圆弧板内设有锁紧件,在所述半筒体的下侧设有一个固定板,在固定板上设有一个固定销,固定销

与所述活动翼板铰接配合。

[0009] 所述锁紧圆弧板内设有一组凹槽。

[0010] 在所述锁紧把手的后侧连接一个拉环,在锁紧把手的前侧设有一个锁紧口,所述锁紧口的一侧为开口的解锁槽,在所述解锁槽内侧的两端向内分别设有一个锁紧槽和一个下锁紧槽,在所述锁紧把手的前端还设有一个与所述拉杆相应端卡接配合的卡槽,在所述卡槽的前侧壁上设有一个与所述拉杆相应端让位配合的让位槽。

[0011] 在所述锁紧把手的前侧设有一个锁紧口,在锁紧口所在一侧锁紧把手的侧壁上设有一个凸条,凸条与所述凹槽对应配合。

[0012] 所述活动翼板的一侧设有一个铰接孔和一个腰形孔,所述铰接孔与所述固定套筒的相应侧铰接固定,所述腰形孔与所述拉杆的相应侧铰接固定,在活动翼板的另一侧设有一个通孔,在所述通孔内填充有硅胶薄膜片。

[0013] 所述拉杆的一侧设有环形卡槽,另一侧两面分别设有一个铰接轴,每个所述铰接轴与相应的活动翼板铰接配合。

[0014] 本发明的优点在于:本装置能够用于腹腔镜手术,它具有在人体内部狭小空间内进行穿刺、带送缝合线、夹持或释放缝合线、缝扎人体组织等功能。它能够在直视下缝合腹壁穿刺孔内筋膜,同时也可利用内窥镜影像系统观察体内的操作过程,保证穿刺切口较好的缝合效果,同时它还具有设计合理、定位准确、结构灵巧、结构安全可靠和操作方便等特点,可以简化缝合过程,穿刺孔缝合时间较常规缝合明显缩短,可对内层组织进行线结缝合,且具有显著的安全功能,不会伤及体内血管或潜在的内脏器官,可广泛的应用于微创手术中。

附图说明

[0015] 图 1 是本发明的基本结构示意图;

图 2 是图 1 的使用状态示意图;

图 3 是半筒体的结构示意图;

图 4 是图 3 的另一视图;

图 5 是锁紧把手的结构示意图;

图 6 是活动翼板的结构示意图;

图 7 是图 1 的 A 部放大图。

具体实施方式

[0016] 为了使本发明更加清楚明白,以下结合附图对本装置详细说明,此处所描述的具体实施例仅仅用以解释本发明,并不用于限定本发明。

[0017] 如图 2 所示,本发明提供了一种腹腔镜线结推送缝合装置,其特征在于:包括导引器 11 和缝合探针 12,在所述导引器 11 相对的侧壁上分别倾斜设置一个引导孔 10,两个所述引导孔 10 分别向导引器 11 相对方向交错设置,所述缝合探针 12 与引导孔 10 对应导向配合,在缝合穿刺切口时所述导引器 11 的前端通过切口插入体内用于准确定位,向上拉动锁紧把手 2,使活动翼板 4 两侧打开,所述锁紧把手 2 和动翼板 4 参见下面详细描述,在两个引导孔 10 中分别插入带有缝合线的缝合探针 12,把缝合线的两端分别插入切口两侧的腹

膜层及筋膜层,向下按动锁紧把手 2,活动翼板 4 两侧向内闭合后,在导引器 11 的作用下将缝合线导出体外,在直视下对缝合的筋膜进行缝合线打结。

[0018] 如图 1、图 3 和图 4 所示,所述导引器 11 包括固定套筒 1,所述固定套筒 1 由两个对应配合的半筒体 1a 组成,所述半筒体 1a 开口侧的上侧为螺旋开口,所述螺旋开口的两个侧壁分别向相对方向倾斜交错设置,在所述螺旋开口的两个侧壁上均设有一个引导槽 1e,两个所述固定套筒 1 配合后其相应的引导槽 1e 配合形成引导孔 10。所述半筒体 1a 开口侧的下侧为直槽 1h,两个所述固定套筒 1 配合后两个直槽 1h 配合形成一个滑槽,在所述滑槽内滑动配合连接一个拉杆 3。在每个所述半筒体 1a 的上侧设有一个法兰板 1f,在所述法兰板 1f 均设有一个锁紧圆弧板 1c,两个所述锁紧圆弧板 1c 配合形成锁紧套筒,在每个所述锁紧圆弧板 1c 的内侧壁上都设有两个相互平行的凹槽 1d 和一个锁紧件 9,所述凹槽 1d 向所述半筒体 1a 内延伸一端距离,所述锁紧件 9 为一个圆柱销。在所述半筒体 1a 的下侧设有一个固定板 1b,在固定板 1b 的内侧面设有一个固定销 8,在固定板 1b 的上端的一侧设有一个挡板 1g,两个所述固定套筒 1 配合后,所述两个挡板 1g 分别设置固定套筒 1 相对称的两侧。

[0019] 结合图 5 所示,在所述固定套筒 1 的上侧配合连接一个锁紧把手 2,在所述锁紧把手 2 包括一个圆柱体,圆柱体活动配合连接在所述两个锁紧圆弧板 1 组成锁紧套筒内,在圆柱体的后侧设有一个挡柱 2b,所述挡柱 2b 与所述锁紧圆弧板 1 的端面挡位配合,在所述挡柱 2b 上固定连接一个圆环型的拉环 2a,所述拉环 2a 可方便人手的操作。在所述圆柱体的前端设有一个在所述锁紧把手 2 的前端还设有一个与所述拉杆 3 相应端卡接配合的卡槽 2d,所述卡槽 2d 为圆形结构,在所述卡槽 2d 的前侧壁上设有一个与所述拉杆 3 相应端让位配合的让位槽 2e。在所述卡槽 2d 后侧的圆柱体上还设有一个锁紧口 2c,所述锁紧口 2c 的一侧为开口的解锁槽 2f,在所述解锁槽 2f 内侧的两端向内分别设有一个上锁紧槽 2g 和下锁紧槽 2h,所述锁紧件 9 的前端设置在所述锁紧口 2c 内,当锁紧件 9 处于解锁槽 2f 内是,通过拉环 2a 可拉动所述拉杆 3,当锁紧件 9 处于任意上锁紧槽 2g 或下锁紧槽 2h 的其中一个槽内时,所述锁紧把手 2 被锁紧固定。在所述锁紧把手 2 的前侧设有一个锁紧口 2c,在锁紧口 2c 所在一侧锁紧把手 2 的侧壁上设有一个凸条 2m,当导引器 11 处于解锁和锁紧状态时,所述凸条 2m 分别与所述凹槽 1d 对应卡接配合,在凸条 2m 和凹槽 1d 的作用下可有效防止在解锁和锁紧状态时,锁紧把手 2 左右摆动,而影响整个装置的使用。

[0020] 所述拉杆 3 的一侧设有环形卡槽 3a,在环形卡槽 3a 的外侧设有圆形卡板,另一侧两面分别设有一个铰接轴 3b,所述环形卡槽 3a 设置在所述让位槽 2e 内,所述圆形卡板卡接在所述卡槽 2d 内,拉杆 3 与两个所述固定板 1b 都平行设置,在拉杆 3 和两侧固定板 1b 之间均设有一个活动翼板 4,所述活动翼板 4 与相应的拉杆 3 和固定板 1b 均铰接配合,所述活动翼板 4 在拉杆 3 和固定板 1b 的作用下能够自由旋转。

[0021] 结合图 6 所示,所述活动翼板 4 的一侧为铰接板 4m、另一侧为方形的固定块 4n,所示铰接板 4m 的一侧为与所述固定板 1b 对应配合的第一配合板 4a、另一侧为与所述拉杆 3 相应端对应配合的第二配合板 4f,在所述铰接板 4m 靠近端部设有一个弧形的腰形孔 4c,在靠近所述固定块 4n 一侧的铰接板 4m 上还设有一个铰接孔 4b,所述腰形孔 4c 套接在相应半筒体 1a 的固定销 8 上,所述固定销 8 可在对应的腰形孔 4c 内滑动,所述铰接孔 4b 套接在所述拉杆 3 上相应的铰接轴 3b 上,所述活动翼板 4 可绕铰接孔 4b 转动。在所述方形的固

定块 4n 与所述铰接板 4m 相垂直的两个对称侧面之间设有一个贯穿的容纳槽 4d, 在固定块 4n 另外两个对称侧面之间设有一个通孔 4e, 在所述容纳槽 4d 和通孔 4e 内填充有硅胶薄膜片 7, 所述硅胶薄膜片 7 用于吸附从它中间穿过的缝合线。在使用时, 通过所述锁紧把手 2 拉动拉杆 3, 所述拉杆 3 通过两侧的铰接轴 3b 带动两个所述活动翼板 4 移动, 由于活动翼板 4 上的腰形孔 4c 套接在相应半筒体 1a 的固定销 8 上, 活动翼板 4 与固定销 8 为圆心转动, 在转动的同时, 腰形孔 4c 与固定销 8 相对滑动, 在活动翼板 4 向上转动当与拉杆 3 垂直的位置时, 所述相应的挡板 1g 与对应的活动翼板 4 限位配合。当两个活动翼板 4 转到与拉杆 3 垂直的位置时, 所述通孔 4e 与相应的引导孔 10 处于同一直线上。

[0022] 结合图 7 所示, 所述缝合探针 12 包括针体 5, 在所述针体 5 的后侧连接一个把手 6, 在所述针体 5 的前端设有一个尖端 5a, 在所述尖端 5a 后侧针体 5 的侧壁上倾斜设置一个 U 形槽 5b, 所述 U 形槽 5b 的开口向针体 5 的前端开设。

[0023] 使用时, 按照以下步骤进行操作:

a、将导引器 11 插入穿刺孔内, 此时导引器 11 处于第一锁紧位置, 即所述圆弧板 1c 内的锁紧件 9 处于所述锁紧口 2c 的上锁紧槽 2g 内, 两个活动翼板 4 处于闭合状态。

[0024] b、将锁紧把手 2 右旋, 此时导引器 11 处于解锁状态, 即所述圆弧板 1c 内的锁紧件 9 处于所述锁紧口 2c 的解锁槽 2f 槽内。

[0025] c、向上提拉锁紧把手 2, 锁紧把手 2 在拉杆 3 和固定套筒 1 共同作用下,

使得两个活动翼板 4 旋转至与拉杆 3 垂直的位置时, 此时两个活动翼板 4 打开并处于切口的皮层下方。

[0026] d、再将锁紧把手 2 左旋, 此时导引器 11 处于第二锁紧位置, 即所述圆弧板 1c 内的锁紧件 9 处于所述锁紧口 2c 的下锁紧槽 2h 内, 两个活动翼板 4 处于张开状态。

[0027] e、将一段缝合线的一侧挂入缝合探针 12 的 U 形槽 5b 内。

[0028] f、把挂有缝合线的缝合探针 12 沿导引器 11 一侧的引导孔 10 插入体内, 缝合探针 12 插穿切口一侧的皮层, 同时穿过所述相应的通孔 4e。

[0029] g、抽出缝合探针 12, 缝合线的线头在所述硅胶薄膜片 7 的作用下留在体内。

[0030] h、再将缝合线的另一端挂入缝合探针 12 的 U 形槽 5b 内。

[0031] i、再次将挂有另一端缝合线的缝合探针 12 沿导引器 11 另一侧的引导孔 10 插入体内, 缝合探针 12 插穿切口另一侧的皮层, 同时穿过所述另一个通孔 4e。

[0032] j、在次抽出缝合探针 12, 缝合线的另一线头也在硅胶薄膜片 7 的作用下留在体内。

[0033] k、再将锁紧把手 2 右旋, 使得导引器 11 在次处于解锁状态。

[0034] l、按下锁紧把手 2, 在拉杆 3 和固定套筒 1 共同作用下, 使得两个活动翼板 4 再次处于闭合状态, 并夹持住缝合线。

[0035] m、抽出导引器 11, 把缝合线的两端带出体外。

[0036] n、轻提缝合线两端。

[0037] o、缝合线的中段向下, 缝合扎结筋膜。

[0038] p、再将露出的两端缝合线打一个活结。

[0039] q、拉动两端缝合线头使活结向下扎结筋膜处, 完成缝合。

[0040] r、本装置利用导引器准确定位, 通过两次缝合探针斜向插入, 并将缝合线导出

体外,在直视下对缝合的筋膜进行缝合线打结,也可利用腹腔内窥镜影像系统观察体内的操作过程。

[0041] 以上所述,仅是本发明的较佳实施例而已,并非对本发明作任何形式上的限制;任何熟悉本领域的技术人员,在不脱离本发明技术方案范围情况下,都可利用上述揭示的方法和技术内容对本发明技术方案做出许多可能的变动和修饰,或修改为等同变化的等效实施例。因此,凡是未脱离本发明技术方案的内容,依据本发明的技术实质对以上实施例所做的任何简单修改、等同替换、等效变化及修饰,均仍属于本发明技术方案保护的范围内。

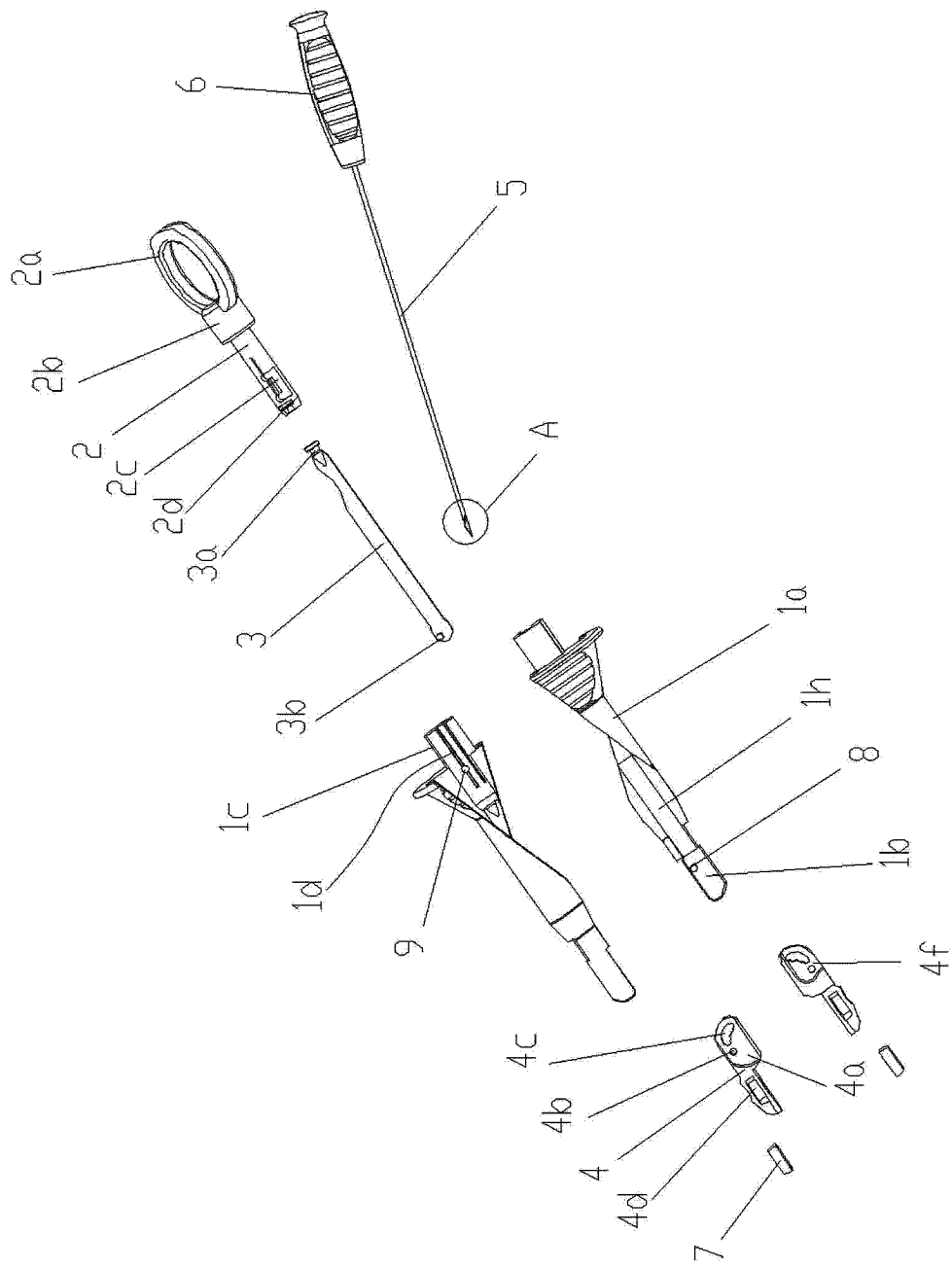


图 1

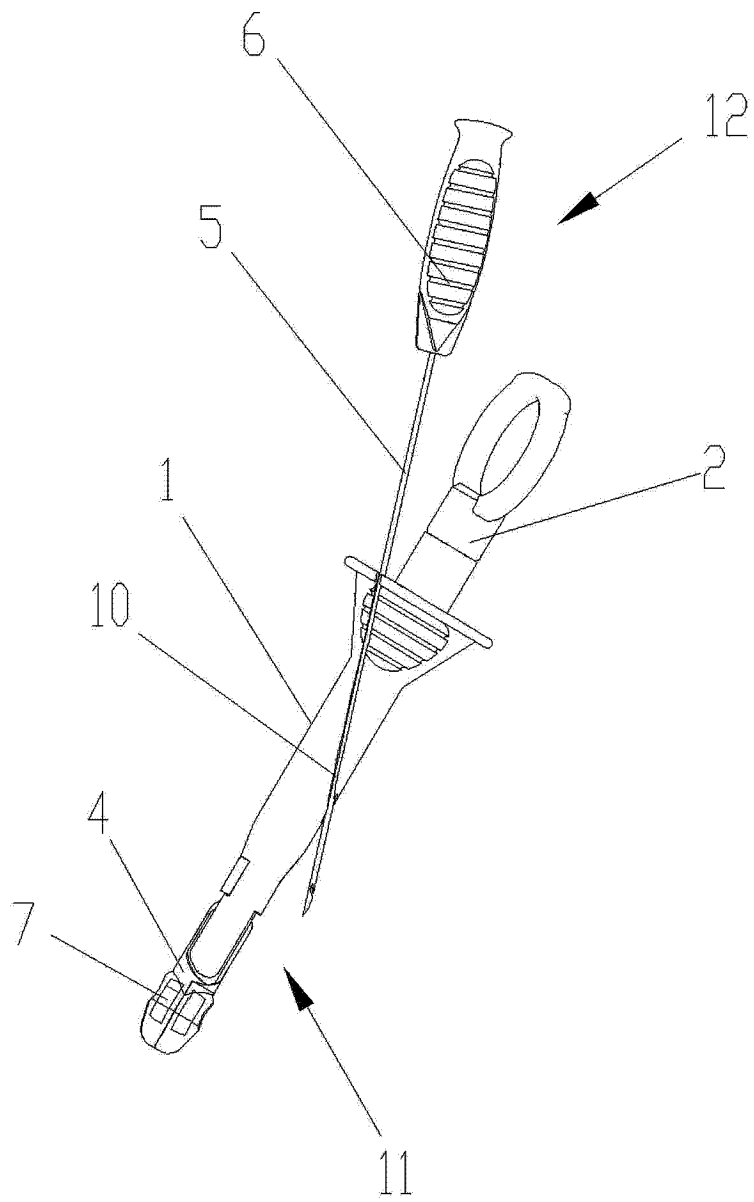


图 2

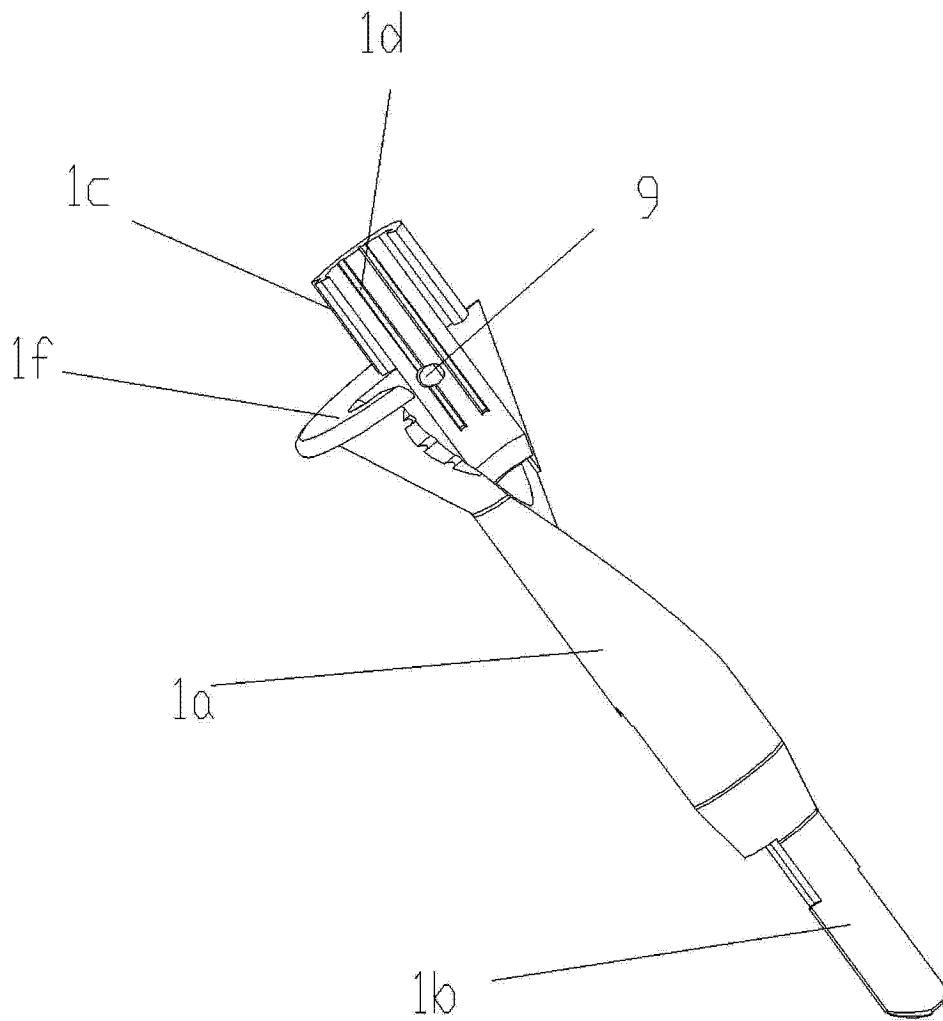


图 3

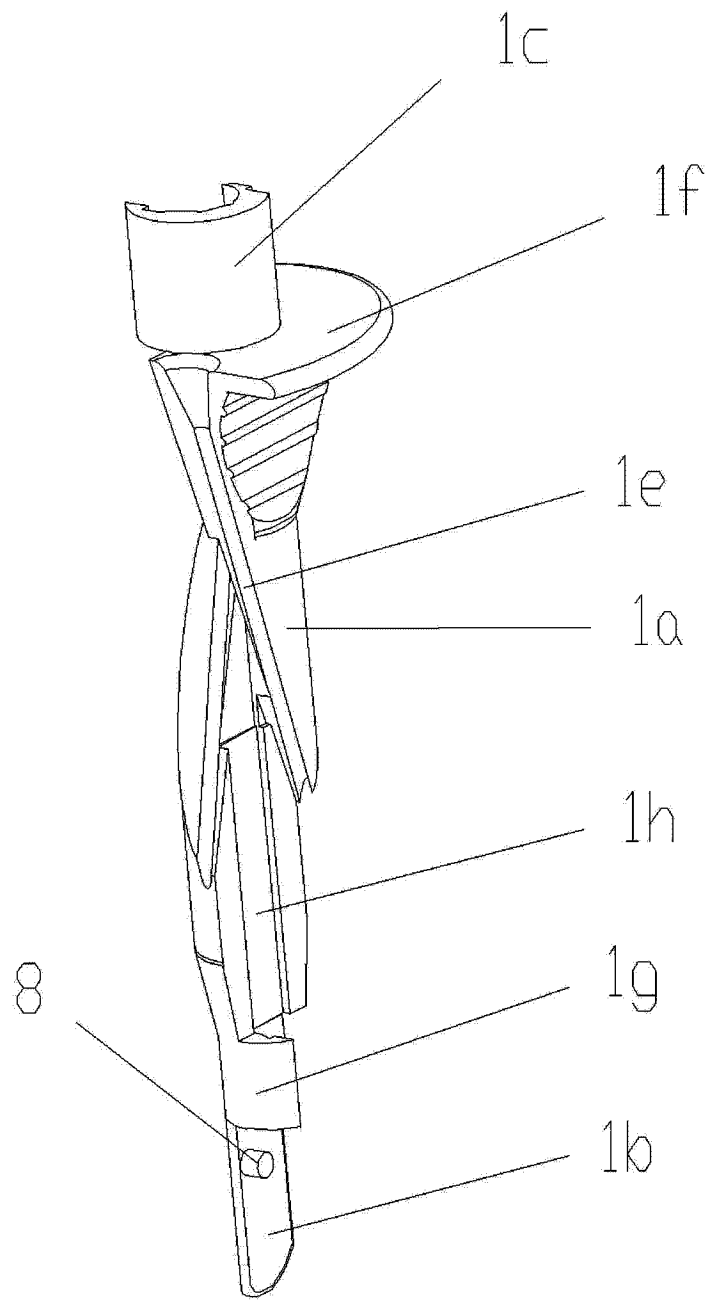


图 4

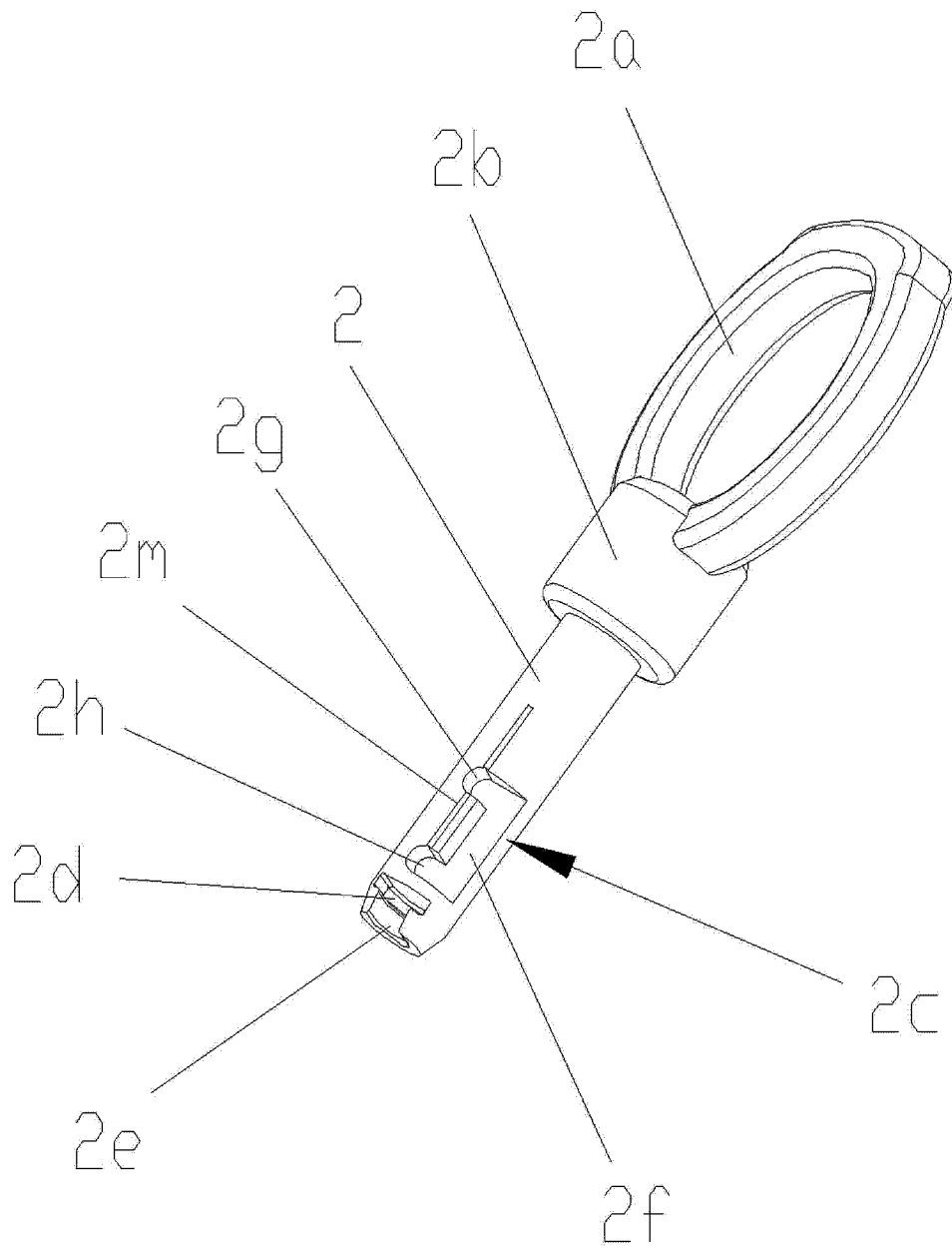


图 5

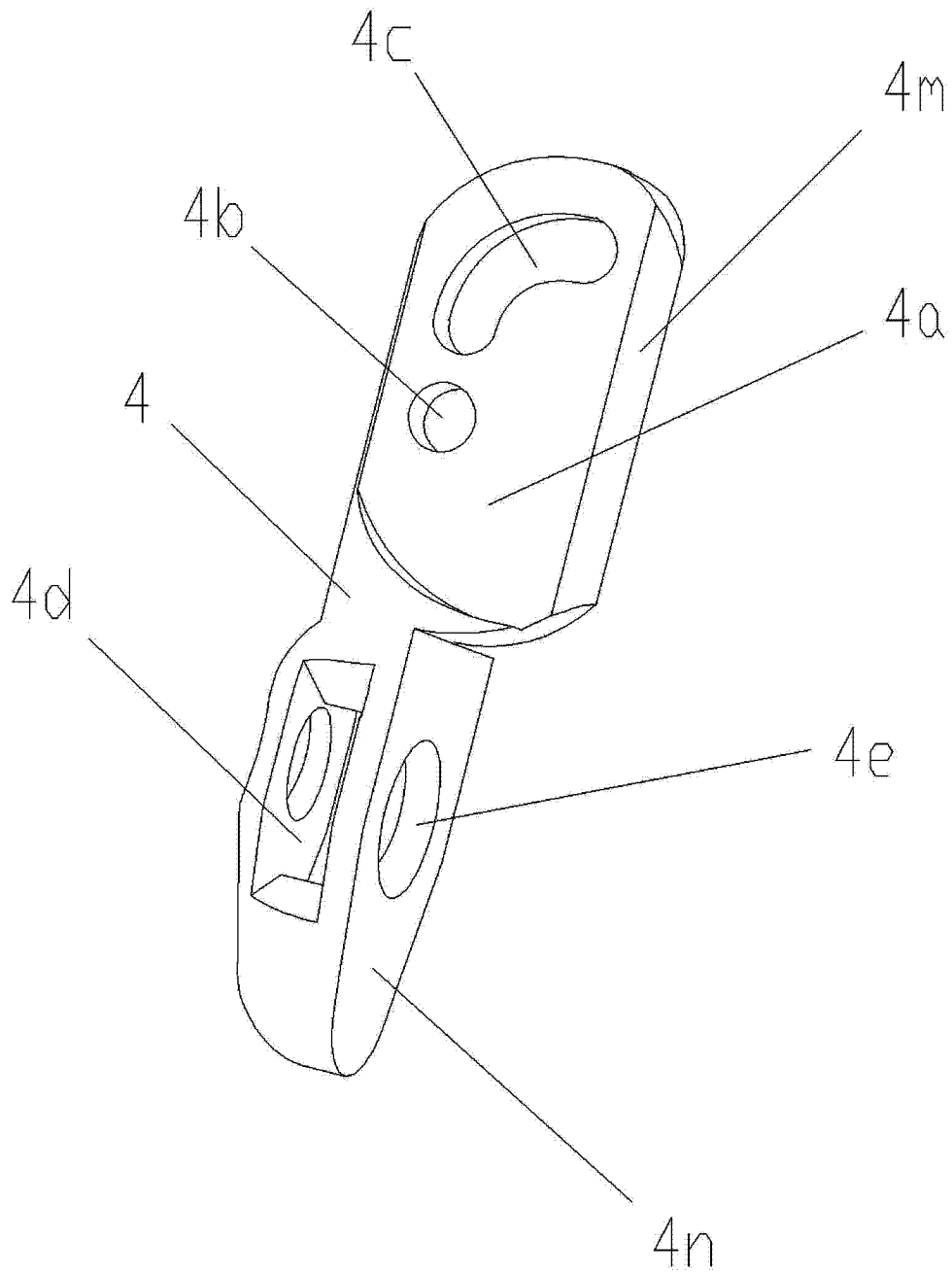


图 6

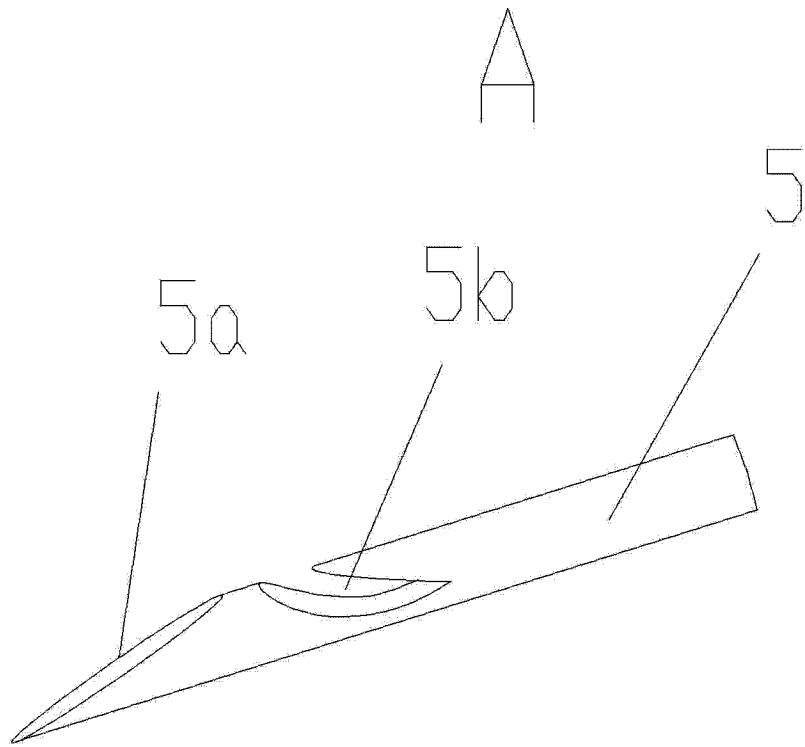


图 7

专利名称(译)	一种腹腔镜线结推送缝合装置		
公开(公告)号	CN104434238A	公开(公告)日	2015-03-25
申请号	CN201410792946.6	申请日	2014-12-20
[标]申请(专利权)人(译)	安徽奥弗医疗设备科技有限公司		
申请(专利权)人(译)	安徽奥弗医疗设备科技有限公司		
当前申请(专利权)人(译)	安徽奥弗医疗设备科技有限公司		
[标]发明人	王晓华 刘志奎		
发明人	王晓华 刘志奎		
IPC分类号	A61B17/04 A61B17/94		
CPC分类号	A61B17/0469 A61B2017/0474		
其他公开文献	CN104434238B		
外部链接	Espacenet SIPO		

摘要(译)

本发明涉及一种腹腔镜线结推送缝合装置，其特征在于：包括导引器（11）和缝合探针（12），在导引器相对的侧壁上分别倾斜设置一个引导孔（10），两个引导孔分别向导引器相对方向交错设置，缝合探针与引导孔对应导向配合；导引器包括固定套筒，在固定套筒内滑动配合连接拉杆（3），拉杆一侧连接锁紧把手（2），另一端对称两侧分别铰接一个活动翼板（4），两个活动翼板内均设有硅胶薄膜片（7），当所述活动翼板旋转后硅胶薄膜片设置在引导孔的延伸线路上。本发明的优点：本装置设计合理、定位准确、结构灵巧、操作简单，可以简化缝合过程，穿刺孔缝合时间较常规缝合明显缩短，且具有显著的安全功能，不会伤及体内血管或潜在的内脏器官。

