



(12) 发明专利

(10) 授权公告号 CN 103417177 B

(45) 授权公告日 2016. 01. 27

(21) 申请号 201310363700. 2

WO 2012169511 A1, 2012. 12. 13, 说明书第 17-61 段及附图 1-18.

(22) 申请日 2013. 08. 20

CN 1794944 A, 2006. 06. 28, 全文.

(73) 专利权人 姜泊

US 2006111617 A1, 2006. 05. 25, 全文.

地址 510515 广东省广州市白云区京溪广州大道北 1838 号 148 栋丙门 201 房

US 2008027285 A1, 2008. 01. 31, 全文.

专利权人 凌代年

审查员 宋文晓

(72) 发明人 姜泊 凌代年

(74) 专利代理机构 广州市南锋专利事务所有限公司 44228

代理人 刘嫒

(51) Int. Cl.

A61B 1/00(2006. 01)

(56) 对比文件

CN 203400119 U, 2014. 01. 22, 权利要求 1-10.

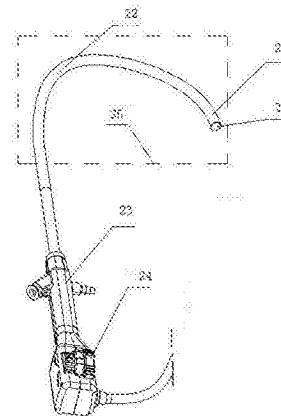
权利要求书2页 说明书7页 附图3页

(54) 发明名称

一种医用内窥镜插入组件

(57) 摘要

一种医用内窥镜插入组件,包括设置于操作部前端的插入部、弯曲部、前端部、连接部和外套,所述插入部设置有支撑组件、工作通道、控制线缆、电源信号线缆,所述支撑组件设置为第一螺纹线圈,所述工作通道为集成送气/送水、吸引和活检功能的三合一通道,所述的前端部设置有光源摄像组件和透明隔热罩,所述连接部包括用于连接操作部和插入部的可拆卸连接机构;所述外套包覆所述插入部和弯曲部。本发明替代了现有技术中的导光纤维和蛇形骨架,使医用内窥镜插入组件的制造成本极大的降低,并维持了其功能水平,可用于单个病人或单个操作过程然后整体丢弃,避免重复使用消毒不彻底导致的交叉污染,适于各大医院及基层医院的推广,相关疾病的检出率。



1. 一种医用内窥镜插入组件,包括设置于操作部前端的插入部、弯曲部、前端部、连接部和外套,其特征在于:

所述插入部设置有支撑组件、工作通道、控制线缆、电源信号线缆,所述支撑组件设置为第一螺纹线圈,

所述工作通道为用于送气 / 送水、吸引和活检的三合一通道,

所述控制线缆的前端穿过所述第一螺纹线圈接于所述弯曲部,

所述电源信号线缆末端穿过所述第一螺纹线圈,接于前端部连接,所述外套的下部包覆所述插入部;

所述弯曲部设置有第二螺纹线圈和固定筒,所述第二螺纹线圈固接于固定筒,所述工作通道依次穿设于所述第一螺纹线圈、第二螺纹线圈和前端部,所述外套的上部包覆所述第二螺纹线圈,所述控制线缆与所述固定筒固定连接;

所述的前端部设置有光源摄像组件和透明隔热罩,所述光源摄像组件设置有光源、摄像头和 PCB 板,所述光源和所述摄像头固接于所述 PCB 板,所述 PCB 板固接于所述固定筒,所述 PCB 板设置有工作通道孔,所述工作通道孔与所述工作通道的出口对应设置;

所述第一螺纹线圈的上端部与所述第二螺纹线圈的下端部固定连接;

所述连接部包括用于连接操作部和插入部的可拆卸连接机构;所述固定筒设置有上固定筒和下固定筒,所述上固定筒套设于所述下固定筒,所述上固定筒和下固定筒侧壁通过螺栓固定连接,所述下固定筒固接于所述第二螺纹线圈的前端,所述 PCB 板固接于所述上固定筒;设置有弯曲驱动单元,包括至少四条控制所述第二螺纹线圈弯曲的控制线缆和设置于控制线缆端部的控制球,所述下固定筒的周向开设有四条连接槽,四条所述控制线缆端部的控制球分别卡设于连接槽内;当驱动控制线缆沿第二螺纹线圈径向运动时,控制球带动第二螺纹线圈向控制线缆所处的一侧弯曲,当驱动线缆运动停止时,所述第二螺纹线圈弯曲静止,当所述驱动线缆不受力时,所述第二螺纹线圈复位。

2. 根据权利要求 1 所述的一种医用内窥镜插入组件,其特征在于:所述第一螺纹线圈设置为等螺距的第一螺纹线圈,所述第二螺纹线圈设置为前端节距大于后端节距的第二螺纹线圈。

3. 根据权利要求 1 所述的一种医用内窥镜插入组件,其特征在于:所述光源设置为 LED 光源,所述摄像头包括 CMOS 传感器和镜头,所述镜头固接于所述 CMOS 传感器,所述 CMOS 传感器固接于所述 PCB 板,并与所述 PCB 板信号连接,镜头设置为自动对焦式镜头。

4. 根据权利要求 1 所述的一种医用内窥镜插入组件,其特征在于:所述透明隔热罩设置于所述光源的前方,所述透明隔热罩的下部套接于所述上固定筒连接,所述透明隔热罩的下部外侧与所述外套热压密封连接,所述透明隔热罩的观察面设置为弧形,所述弧形观察面使透明隔热罩与所述光源之间形成隔热空腔。

5. 根据权利要求 4 所述的一种医用内窥镜插入组件,其特征在于:所述第一螺纹线圈和第二螺纹线圈与所述外套热压密封连接。

6. 根据权利要求 1 所述的一种医用内窥镜插入组件,其特征在于:设置有集成送气 / 送水、吸引和活检功能的工作通道,所述工作通道在插入组件的输入端设置有送气 / 送水接口、吸引接口和活检接口。

7. 根据权利要求 1 所述的一种医用内窥镜插入组件,其特征在于:所述连接机构包

括有设置于操作部前端的凹槽和设置于插入部的凸槽,所述凹槽和所述凸槽嵌套配合;所述连接机构设置外壳,所述外壳设置为上盖和下盖,所述上盖和下盖包覆所述连接机构;所述连接机构的操作部端设置有活动扣,所述活动扣扣接于所述外壳外侧;所述外壳的插入部端设置有固定套,所述固定套向后反折包覆所述上盖和下盖。

8. 根据权利要求 1 所述的一种医用内窥镜插入组件,其特征在于:所述插入部设置有弯曲驱动单元,所述操作部设置有弯曲驱动控制单元,所述弯曲驱动单元设置有至少四条上控制线缆组,所述弯曲驱动控制单元设置有对应上控制线缆组设置的下控制线缆组;所述上控制线缆组的每条控制线缆的下端部设置有连接球,所述下控制线缆组的每条控制线缆的上端部设置有连接球,所述上控制线缆组的上端部与弯曲部连接,所述下控制线缆组下端部与所述弯曲驱动控制单元连接,所述上控制线缆组的下端部与对应的下控制线缆组的上端部通过珠腰扣连接;所述连接机构设置内管连接器、吸引连接器和活检通道连接器,所述内管连接器连通送气 / 送水通道,所述内管连接器的输出端设置有电磁阀;所述连接机构设置 PCB 转接板,所述 PCB 转接板设置有线缆接口,所述线缆接口用于转接 PCB 板的电源信号线缆,所述 PCB 转接板固定于所述插入部内。

## 一种医用内窥镜插入组件

### 技术领域

[0001] 本发明涉及医疗器械技术领域,具体涉及一种医用内窥镜插入组件。

### 背景技术

[0002] 内窥镜是一种常用的医疗器械,由设置在操作部前端的插入部、弯曲部和前端部组成,其中插入部、弯曲部和前端部合称为插入管。经人体的天然孔道,或者是经手术做的小切口进入人体内;使用时将内窥镜的插入管导入预检查的器官,可直接窥视有关部位的变化。

[0003] 内窥镜是一种娇贵的医疗器械,国内医用内窥镜市场大部分被国外产品占有,价格从几万到几十万不等,每次用后要进行复杂且高成本的消毒、维护,有可能因消毒工序不规范导致交叉感染。传统的内窥镜插入组件内设置有送气/送水通道、吸引通道和活检通道及控制线缆、信号电缆和导光纤维。细长的通道彻底消毒非常困难,但由于目前内窥镜的制作成本昂贵,必须重复使用。有必要对传统内窥镜进行改进,降低费用和交叉感染的风险。

[0004] 后来逐渐出现了独立的可拆卸的一次性产品,中国发明专利“201110056640.0”公开了“一种净化式医用内窥镜”,其结构是:包括有内窥镜软性总体外壳,内窥镜软性总体外壳内设置有内窥镜主体,内窥镜主体由医用树脂材料将成像镜头组件、LED光源和光纤导光束、电源线和信号线包箍在一起,内窥镜主体内设置有各种通道。

[0005] 上述技术存在以下问题:整体采用医用树脂或软性材料制成,其刚性差,在使用时,并不能直达患处,并且弯曲角度小,适用范围窄。内窥镜主体和内窥镜软性总体外壳仍需消毒灭菌,并未实现真正意义上的一次性使用。

[0006] 中国发明专利“200880017615.8”公开了“一种内窥镜弯曲部”,该内窥镜弯曲部包括具有筒状部(28)的、互相同轴地并列设置的多个节环(26A、26B),相邻的两个节环(26A、26B)中的一个节环(26A)具有与筒状部(28)一体设置的、沿筒状部(28)的径向延伸的突出部(32),相邻的两个节环(26A、26B)中的另一个节环(26B)具有与筒状部(28)一体设置的、供突出部(32)能够以突出部(32)的长度轴线为中心转动地插入的承受部(42),各节环(26A、26B)具有在筒状部(28)中与筒状部(28)的圆周方向交叉地延伸的非接合或者接合完毕的不连续部(34)。

[0007] 上述发明专利公开的一种内窥镜弯曲部,结构复杂,制造难度高,生产成本低,不符合一次性内窥镜的制作要求。

[0008] 因此,针对现有技术中的存在问题,亟需提供一种结构简单、生产成本低,性能可靠的医用内窥镜插入组件,用于单个病人或单个操作过程,然后整体丢弃,实现真正意义上的一次性使用。

### 发明内容

[0009] 本发明的目的在于避免现有技术中的不足之处而提供一种结构简单、生产成本低

低,性能可靠的可供一次性使用的医用内窥镜插入组件。

[0010] 提供一种医用内窥镜插入组件,包括设置于操作部前端的插入部、弯曲部、前端部、连接部和外套,

[0011] 所述插入部设置有支撑组件、工作通道、控制线缆、电源信号线缆,所述支撑组件设置为第一螺纹线圈,所述工作通道为用于送气 / 送水、吸引和活检的三合一通道,所述控制线缆的前端穿过所述第一螺纹线圈,接于所述弯曲部,所述电源信号线缆末端穿过所述第一螺纹线圈,接于前端部连接,所述外套的下部包覆所述插入部;

[0012] 所述弯曲部设置有第二螺纹线圈和固定筒,所述第二螺纹线圈固接于固定筒,所述工作通道依次穿设于所述第一螺纹线圈、第二螺纹线圈和前端部,所述外套的上部包覆所述第二螺纹线圈;所述控制线缆与所述固定筒固定连接;

[0013] 所述的前端部设置有光源摄像组件和透明隔热罩,所述光源摄像组件设置有光源、摄像头和 PCB 板,所述光源和所述摄像头固接于所述 PCB 板,所述 PCB 板固接于所述固定筒,所述 PCB 板设置有工作通道孔,所述工作通道孔与所述工作管道的出口对应设置。

[0014] 所述第一螺纹线圈的上端部与所述第二螺纹线圈的下端部固定连接。

[0015] 所述连接部包括用于连接操作部和插入部的可拆卸连接机构。

[0016] 其中,所述固定筒设置有上固定筒和下固定筒,所述上固定筒套设于所述下固定筒,所述上固定筒和下固定筒侧壁通过螺栓固定连接,所述下固定筒固接于所述第二螺纹线圈的前端,所述 PCB 板固接于所述上固定筒。

[0017] 其中,设置有弯曲驱动单元,包括至少四条控制所述第二螺纹线圈弯曲的控制线缆和设置于控制线缆端部的控制球,所述下固定筒的周向开设有四条连接槽,四条所述控制线缆端部的控制球分别卡设于连接槽内;

[0018] 当驱动控制线缆沿第二螺纹线圈径向运动时,控制球带动第二螺纹线圈向控制线缆所处的一侧弯曲,当驱动线缆运动停止时,所述第二螺纹线圈弯曲静止,当所述驱动线缆不受力时,所述第二螺纹线圈复位。

[0019] 其中,所述第一螺纹线圈设置为等螺距的第一螺纹线圈,所述第二螺纹线圈设置为前端节距大于后端节距的第二螺纹线圈。

[0020] 其中,所述光源设置为 LED 光源,所述摄像头包括 CMOS 传感器和镜头,所述镜头固接于所述 CMOS 传感器,所述 CMOS 传感器固接于所述 PCB 板固接,并与所述 PCB 板信号连接,镜头设置为自动对焦的镜头。

[0021] 其中,所述透明隔热罩设置于所述光源的前方,所述透明隔热罩的下部套接于所述上固定筒连接,所述透明隔热罩的下部外侧与所述外套热压密封连接,所述透明隔热罩的观察面设置为弧形,所述弧形观察面使透明隔热罩与所述光源之间形成隔热空腔。

[0022] 其中,所述第一螺纹线圈和第二螺纹线圈与所述外套热压密封连接。

[0023] 其中,设置有集成送气 / 送水、吸引和活检功能的工作通道,所述工作通道在插入组件的输入端设置有送气 / 送水接口、吸引接口和活检接口。

[0024] 其中,所述连接机构包括有设置于操作部前端的凹槽和设置于插入部的凸槽,所述凹槽和所述凸槽嵌套配合;所述连接机构设置有所外壳,所述外壳设置为上盖和下盖,所述上盖和下盖包覆所述连接机构;所述连接机构的操作部端设置有活动扣,所述活动扣扣接于所述外壳外侧;所述外壳的插入部端设置有固定套,所述固定套向后反折包覆所述上盖

和下盖。

[0025] 其中,所述插入部设置有弯曲驱动单元,所述操作部设置有弯曲驱动控制单元,所述弯曲驱动单元设置有上控制线缆组,所述弯曲驱动控制单元设置有对应上控制线缆组设置的下控制线缆组;所述上控制线缆组的每条控制线缆的下端部设置有连接球,所述下控制线缆组的每条控制线缆的上端部设置有连接球,所述上控制线缆组的上端部与弯曲部连接,所述下控制线缆组下端部与所述弯曲驱动控制单元连接,所述上控制线缆组的下端部与对应的下控制线缆组的上端部通过珠腰扣连接;所述连接机构设置有内管连接器、吸引连接器和活检通道连接器,所述内管连接器连通送气/送水通道,所述内管连接器的输出端设置有电磁阀;所述连接机构设置有 PCB 转接板,所述 PCB 转接板设置有线缆接口,所述线缆接口用于转接 PCB 板的电源信号线缆,所述 PCB 转接板固定于所述插入部内。

[0026] 其中,所述外套设置为医用硅胶材料制成的外套,所述外套上设置有表明长度的刻度。

[0027] 本发明的有益效果:

[0028] 一种医用内窥镜插入组件,包括设置于操作部前端的插入部、弯曲部、前端部、连接部和外套,

[0029] 所述插入部设置有支撑组件、工作通道、控制线缆、电源信号线缆,所述支撑组件设置为第一螺纹线圈,所述工作通道为集成送气/送水、吸引和活检功能的三合一通道,所述控制线缆的前端穿过所述第一螺纹线圈,接于所述弯曲部,所述电源信号线缆末端穿过所述第一螺纹线圈,接于前端部连接,所述工作通道依次穿设于所述第一螺纹线圈,第二螺纹线圈和前端部;所述外套的下部包覆所述插入部

[0030] 所述弯曲部设置有第二螺纹线圈和固定筒,所述第二螺纹线圈固接于固定筒;所述外套的上部包覆所述第二螺纹线圈,所述控制线缆与所述固定筒固定连接;

[0031] 所述的前端部设置有光源摄像组件和透明隔热罩,所述光源摄像组件设置有光源、摄像头和 PCB 板,所述光源和所述摄像头固接于所述 PCB 板,所述 PCB 板固接于所述固定筒,所述 PCB 板设置有工作通道孔,所述工作通道孔与所述工作管道的出口对应设置。

[0032] 所述第一螺纹线圈的上端部与所述第二螺纹线圈的下端部固定连接。

[0033] 所述连接部包括用于连接操作部、插入部的可拆卸连接机构。

[0034] 本发明的采用可变距的螺纹线圈,并通过内部设置的弯曲控制单元实现自由弯曲,然后通过可变距的螺纹线圈实现自动复位,相比现有技术中的金属节环工艺制造的弯曲部,成本大大降低,也同时具有了弯曲和复位的功能,本发明还采用 LED 光源、CMOS 摄像头及 PCB 板,替代了现有技术中的导光纤维和 CCD 传感器,使插入组件的制造成本极大的降低。

[0035] 还采用了廉价的螺纹线圈作为插入部的支撑组件,降低了插入部的制造成本;连接部能够完整的将插入组件整体拆除,使用完毕后能够更换插入组件,将其废弃。本发明的整体成本低廉,弯曲效果和图片成像效果较好,适用于单个病人或者单个操作过程,然后整体丢弃,避免了传统内窥镜消毒成本高,消毒不彻底导致交叉污染等问题,同时,由于整体造价低廉,适于各大医院及基层医院的广泛推广,提高相关疾病的检出率。

附图说明

[0036] 利用附图对本发明作进一步说明,但附图中的实施例不构成对本发明的任何限制。

[0037] 图 1 是本发明的一种医用内窥镜插入组件的结构示意图。

[0038] 图 2 是本发明的一种医用内窥镜插入组件的前端部、弯曲部的结构示意图;

[0039] 图 3 是本发明的一种医用内窥镜插入组件的连接部去除下盖后的结构示意图。

[0040] 在图 1、图 2、图 3 中包括有:

[0041] 1——外套、2——第二螺纹线圈、3——光源、4——镜头、5——工作通道孔、

[0042] 6——上固定筒、7——下固定筒、8——连接槽、9——控制球、10——透明隔热罩、

[0043] 11——PCB 板,12——第二螺纹线圈,13——上控制线缆组、14——下控制线缆组、

[0044] 15——珠腰扣、16——导线板、17——PCB 转接板、18——活动扣、19——工作通道、

[0045] 20——前端部、21——弯曲部、22——插入部、23——连接部、24——操作部、

[0046] 25——插入组件、26——凹槽、27——凸槽、28——转接筒、29——内管连接器、

[0047] 30——固定套、31——吸引连接器、32——活检通道连接器、33——电磁阀、34——下盖。

## 具体实施方式

[0048] 结合以下实施例对本发明作进一步详细描述。

[0049] 实施例 1

[0050] 一种医用内窥镜插入组件 25,如图 1、图 2 所示,所述插入组件 25 包括设置于操作部 24 前端的插入部 22、弯曲部 21、前端部 20、连接部 23 和外套 1,

[0051] 所述插入部 22 设置有支撑组件、工作通道 19、控制线缆、电源信号线缆,所述支撑组件设置为第一螺纹线圈 12,所述工作通道 19 为集成送气/送水、吸引和活检功能的三合一通道,所述控制线缆的前端穿过所述第一螺纹线圈 12,接于所述弯曲部 21,所述电源信号线缆末端穿过所述第一螺纹线圈 12,接于前端部 20 连接,所述工作通道 19 依次穿设于所述第一螺纹线圈 12,第二螺纹线圈 2 和前端部 20;所述外套 1 的下部包覆所述插入部 22

[0052] 所述弯曲部 21 设置有第二螺纹线圈 2 和固定筒,所述第二螺纹线圈 2 固接于固定筒;所述外套 1 的上部包覆所述第二螺纹线圈 2,所述控制线缆与所述固定筒固定连接;

[0053] 所述的前端部 20 设置有光源 3 摄像组件和透明隔热罩 10,所述光源 3 摄像组件设置有光源 3、摄像头和 PCB 板 11,所述光源 3 和所述摄像头固接于所述 PCB 板 11,所述 PCB 板 11 固接于所述固定筒,所述 PCB 板 11 设置有工作通道孔 5,所述工作通道孔 5 与所述工作管道的出口对应设置。

[0054] 所述第一螺纹线圈 12 的上端部与所述第二螺纹线圈 2 的下端部固定连接。

[0055] 所述连接部 23 包括用于连接操作部 24 和插入部 22 的可拆卸连接机构。

[0056] 本发明的采用可变距的螺纹线圈,并通过内部设置的弯曲驱动单元实现自由弯曲,然后通过可变距的螺纹线圈实现自动复位,相比现有技术中的金属节环工艺制造的弯曲部,成本大大降低,也同时具有了弯曲和复位的功能,本发明还采用 LED 光源 3、摄像头及 PCB 板 11,替代了现有技术中的导光纤和 CCD 传感器,使插入组件 25 的制造成本极大的降低。

[0057] 还采用了廉价的第二螺纹线圈 2 作为插入部 22 的支撑组件,降低了插入部 22 的制造成本;连接部 23 能够完整的将插入组件 25 整体拆除,使用完毕后能够更换插入组件 25,将其废弃。本发明的整体成本低廉,弯曲效果和图片成像效果较好,适用于单个病人或者单个操作过程,然后整体丢弃,避免了传统内窥镜消毒成本高,消毒不彻底导致交叉污染等问题,同时,由于整体造价低廉,适于各大医院及基层医院的广泛推广,提高相关疾病的检出率。

[0058] 其中,所述固定筒设置有上固定筒 6 和下固定筒 7,所述上固定筒 6 套设于所述下固定筒 7,所述上固定筒 6 和下固定筒 7 侧壁通过螺栓固定连接,所述下固定筒 7 固接于所述第二螺纹线圈 2 的前端,所述 PCB 板 11 固接于所述上固定筒 6。

[0059] 上固定筒 6 用于固定前端部 20,将 PCB 板 11 牢固的固定于上固定筒 6,使光源摄像组件在使用时不产生晃动,上固定筒 6 和下固定筒 7 使用螺栓连接,将上固定筒 6 套接于下固定筒 7,卡设于下固定筒 7 的控制球 9 被牢固的限定于连接槽 8 内,避免在使用时,控制球 9 脱离。

[0060] 其中,设置有弯曲驱动单元,包括至少四条控制所述第二螺纹线圈 2 弯曲的控制线缆和设置于控制线缆端部的控制球,所述下固定筒 7 的周向开设有四条连接槽 8,四条所述控制线缆端部的控制球分别卡设于连接槽 8 内;

[0061] 当驱动控制线缆沿第二螺纹线圈 2 径向运动时,控制球 9 带动第二螺纹线圈 2 向控制线缆所处的一侧弯曲,当驱动线缆运动停止时,所述第二螺纹线圈 2 弯曲静止,当所述驱动线缆不受力时,所述第二螺纹线圈 2 复位。

[0062] 本发明的弯曲驱动单元,能够方便的控制第二螺纹线圈 2 弯曲,采用本发明的结构的弯曲驱动单元,制造成本低,使用效果好。

[0063] 其中,所述第一螺纹线圈 12 设置为等螺距的第一螺纹线圈 12,所述第二螺纹线圈 2 设置为前端节距大于后端节距的第二螺纹线圈 2。不等距的第二螺纹线圈 2,弯曲效果好,同时在不受力的情况下,能够实现自动复位,使用效果良好,制造成本低。

[0064] 其中,所述第一螺纹线圈 12 和第二螺纹线圈 2 与所述外套 1 热压密封连接。热压密封连接有效保证了连接的紧密性,使插入部 22、弯曲部 21 能够保持良好的密封效果。

[0065] 其中,所述插入组件 25 内设置有工作通道 19,所述工作通道 19 为集成送气/送水、吸引和活检功能的三合一通道,所述工作通道 19 在插入组件的输入端设置有送气/送水接口、吸引接口和活检接口。三合一通道节约了工作通道 19 的直径,使其制造成本降低,适用范围更广。

[0066] 其中,所述第二螺纹线圈 2 通过转接筒 28 与所述第一螺纹线圈 12 固定连接。

[0067] 实施例 2

[0068] 本发明的一种医用内窥镜插入组件 25,如图 1 所示,本实施例的主要技术方案与实施例 1 基本相同,在本实施例中未作解释的特征,采用实施例 1 中的解释,在此不再进行赘述。本实施例与实施例 1 的区别在于:

[0069] 所述光源 3 设置为 LED 光源 3,所述摄像头包括 CMOS 传感器和镜头 4,所述镜头 4 固接于所述 CMOS 传感器,所述 CMOS 传感器固接于所述 PCB 板 11 并与所述 PCB 板 11 信号连接,镜头 4 设置为自动对焦的镜头 4。LED 光源 3 和 CMOS 传感器的设计取代了传统造价昂贵的导光纤维和 CCD 传感器,传统的光源摄像组件造价昂贵,几万元的制造成本,高昂的

制造成本,极大的阻碍了内窥镜的使用及流通,本发明的设计极大的降低了此部件的的制造成本,LED光源3、CMOS传感器和自动对焦式镜头4能够清楚的采集患处的信息,并将其发送至主机。

[0070] 其中,所述透明隔热罩10设置于所述光源3的前方,所述透明隔热罩10的下部套接于所述上固定筒6,所述透明隔热罩的下部外侧与所述外套1热压密封连接,所述透明隔热罩10的观察面设置为弧形,所述弧形观察面使透明隔热罩10与所述光源3之间形成隔热空腔。

[0071] 透明隔热罩10的观察面设置为弧形,弧形的观察面不仅扩大了视距的范围,能够提高镜头4采集数据的准确性,并且弧形观察面野能够不刮伤人体,尤其是一些容易破碎的患处。并且透明隔热罩还能够增加视距,透明隔热罩紧密贴合在患处的情况下,镜头仍能清楚的采集患处的图像。

[0072] 实施例3

[0073] 本发明的一种医用内窥镜插入组件25,如图3所示,本实施例的主要技术方案与实施例1或者实施例2基本相同,在本实施例中未作解释的特征,采用实施例1或者实施例2中的解释,在此不再进行赘述。本实施例与实施例1或者实施例2的区别在于:

[0074] 连接机构包括有设置于操作部24前端的凹槽26和设置于插入部22的凸槽27,所述凹槽26和所述凸槽27嵌套配合;所述连接机构设置有所外壳,所述外壳设置为上盖和下盖34,所述上盖和下盖34包覆所述连接机构;所述连接机构的操作部端设置有活动扣18,所述活动扣18扣接于所述上盖、下盖34外侧;所述外壳的插入部端设置有固定套30,所述固定套30向后反折包覆所述上盖和下盖34。

[0075] 其中,所述插入部24设置有弯曲驱动单元,所述操作部24设置有弯曲驱动控制单元,所述弯曲驱动单元设置有上控制线缆组13,所述弯曲驱动控制单元设置有对应上控制线缆组设置的下控制线缆组14;所述上控制线缆组13的每条控制线的下端部设置有连接球9,所述下控制线缆组的每条控制线的上端部设置有连接球9,所述上控制线缆组的上端部与弯曲部21连接,所述下控制线缆组14下端部与所述弯曲驱动控制单元连接,所述上控制线缆组13的下端部与对应的下控制线缆组14的上端部通过珠腰扣15连接。

[0076] 其中,送气/送水接口、吸引接口和活检接口分别与内管连接器29、吸引连接器31、活检通道连接器32连通,所述连通送气/送水通道,所述内管连接器29的输出端设置有电磁阀33。所述连接机构设置有所PCB转接板17,所述PCB转接板17设置有所线缆接口,所述线缆接口用于转接PCB板11的电源信号线缆,所述PCB转接板17固定于所述插入部22内。

[0077] 本发明的连接部还设置有所导线板16,导线板16对应上控制线缆组13设置有所导线孔,用于将上控制线缆组13的控制线缆分离,使其不发生缠绕。

[0078] 在操作部24前端和插入部22后端设置有所用于连接操作部24与插入部22的可拆卸连接机构,使用完毕后,将插入组件25拆除丢弃,换装新的插入组件25,真正实现了内窥镜的一次性使用。

[0079] 其中,所述外套1设置有所医用硅胶材料制成的外套1。硅胶材料制成的外套1舒适度高,使用效果好。

[0080] 所述外套1上设置有所表明长度的刻度,方便使用者掌握内窥镜插入长度。

[0081] 最后应当说明的是,以上实施例仅用以说明本发明的技术方案而非对本发明保护范围的限制,尽管参照较佳实施例对本发明作了详细说明,本领域的普通技术人员应当理解,可以对本发明的技术方案进行修改或者等同替换,而不脱离本发明技术方案的实质和范围。

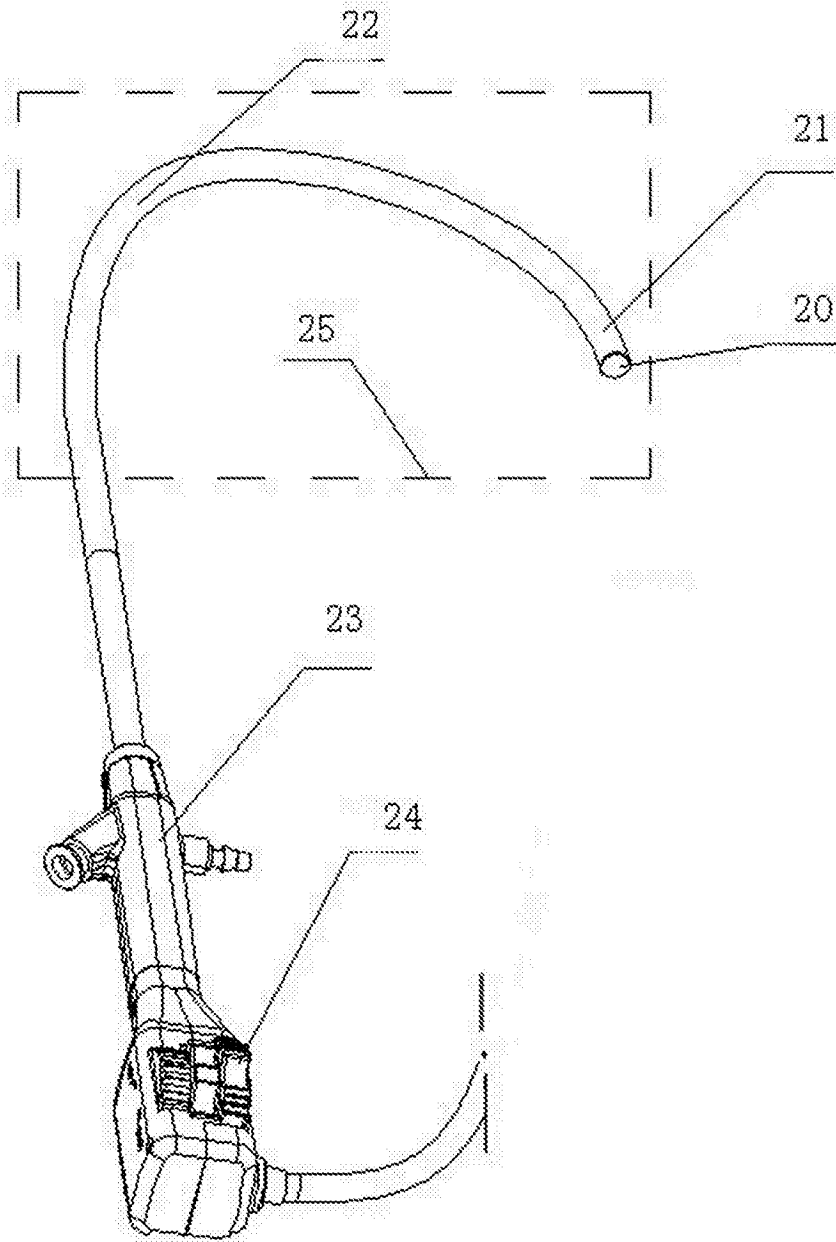


图 1

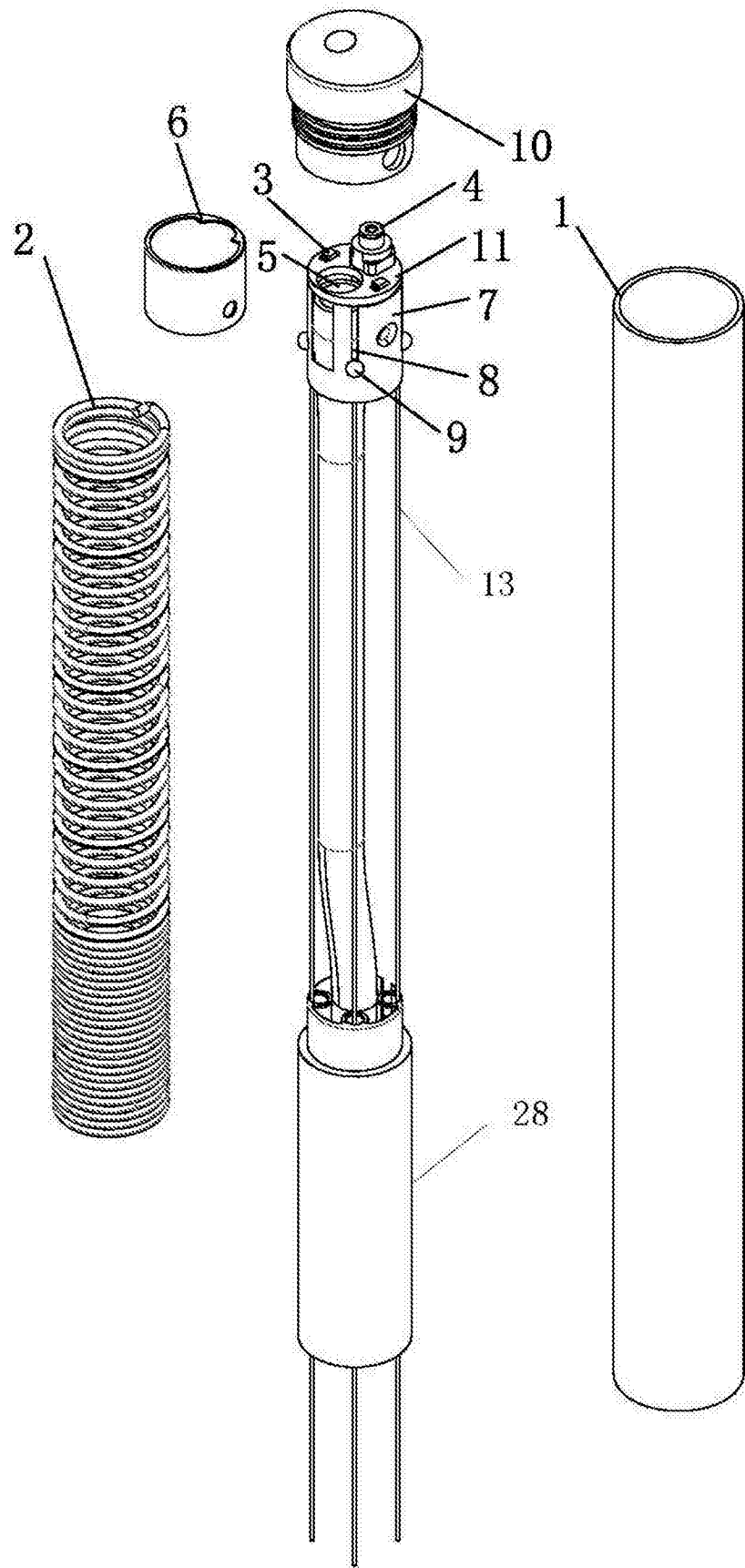


图 2

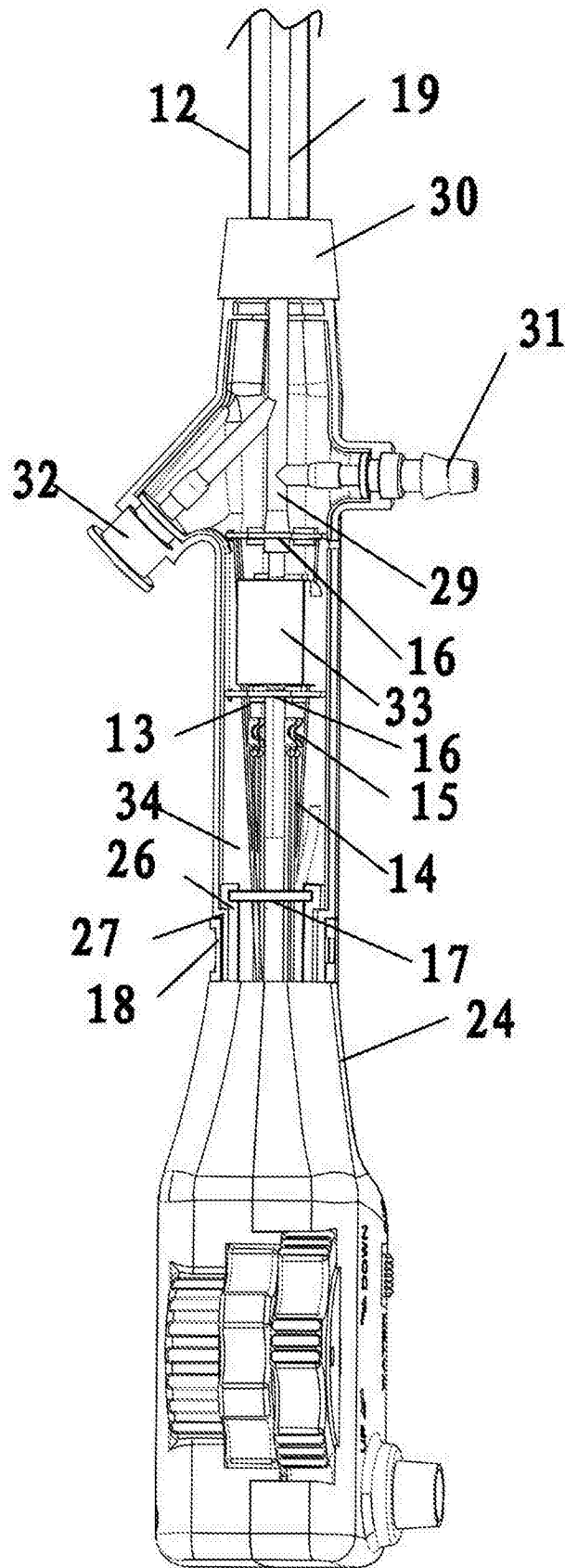


图 3

专利名称(译)	一种医用内窥镜插入组件		
公开(公告)号	<a href="#">CN103417177B</a>	公开(公告)日	2016-01-27
申请号	CN201310363700.2	申请日	2013-08-20
[标]申请(专利权)人(译)	姜泊 凌代年		
申请(专利权)人(译)	姜泊 凌代年		
当前申请(专利权)人(译)	姜泊 凌代年		
[标]发明人	姜泊 凌代年		
发明人	姜泊 凌代年		
IPC分类号	A61B1/00		
CPC分类号	A61B1/005 A61B1/0055 A61B1/015 A61B1/018 A61B1/05 A61B1/06		
代理人(译)	刘嫒		
其他公开文献	CN103417177A		
外部链接	<a href="#">Espacenet</a> <a href="#">SIPO</a>		

摘要(译)

一种医用内窥镜插入组件，包括设置于操作部前端的插入部、弯曲部、前端部、连接部和外套，所述插入部设置有支撑组件、工作通道、控制线缆、电源信号线缆，所述支撑组件设置为第一螺纹线圈，所述工作通道为集成送气/送水、吸引和活检功能的三合一通道，所述的前端部设置有光源摄像组件和透明隔热罩，所述连接部包括用于连接操作部和插入部的可拆卸连接机构；所述外套包覆所述插入部和弯曲部。本发明替代了现有技术中的导光纤维和蛇形骨架，使医用内窥镜插入组件的制造成本极大的降低，并维持了其功能水平，可用于单个病人或单个操作过程然后整体丢弃，避免重复使用消毒不彻底导致的交叉污染，适于各大医院及基层医院的推广，相关疾病的检出率。

