



(12) 发明专利

(10) 授权公告号 CN 102085088 B

(45) 授权公告日 2014. 08. 27

(21) 申请号 201010579103. X

CN 201260663 Y, 2009. 06. 24,

(22) 申请日 2010. 12. 06

WO 93/18712 A1, 1993. 09. 30,

(30) 优先权数据

WO 2009/019288 A3, 2009. 02. 12,

61/266, 994 2009. 12. 04 US

US 5984866 A, 1999. 11. 16,

12/942, 046 2010. 11. 09 US

US 2009/0137877 A1, 2009. 05. 28,

JP 特开平 10-108824 A, 1998. 04. 28,

(73) 专利权人 柯惠 LP 公司

审查员 张雯

地址 美国康涅狄格

(72) 发明人 鲁塞尔·S·海因里希

薇奥拉·弗兰克

埃里克·亚历山大·斯坦利

(74) 专利代理机构 北京金信立方知识产权代理

有限公司 11225

代理人 黄威 孙丽梅

(51) Int. Cl.

A61B 1/313 (2006. 01)

A61B 1/00 (2006. 01)

(56) 对比文件

CN 1864624 A, 2006. 11. 22,

CN 1976631 A, 2007. 06. 06,

CN 2661110 Y, 2004. 12. 08,

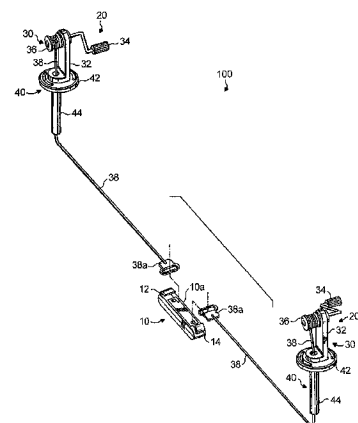
权利要求书1页 说明书6页 附图11页

(54) 发明名称

腹腔镜支架组件

(57) 摘要

一种腹腔镜支架组件包括器件箱和多个可致动推动器。器件箱可包括可操作地联接到其上的一个或多个器件。器件箱穿过组织区域插入体腔。每个可致动推动器包括从其延伸出的用于插入组织内的插入构件。每个推动器具有可拆卸地连接到器件箱上的一个或多个管线,所述管线构造成在一个或多个推动器致动时使器件相对于各推动器在不同的位置之间运动以使所述器件箱在体腔内运动。



CN 102085088 B

1. 一种用于微创手术的腹腔镜支架组件,包括:
器件箱,其构造为穿过组织区域插入体腔;以及
多个可致动推动器,每个推动器包括从其延伸出的用于插入组织内的插入部,每个推动器具有至少一个管线,所述管线能拆卸地连接到所述器件箱上并且构造成在所述推动器中的至少一个致动时使所述器件箱相对于各推动器在不同位置之间运动以使所述器件箱在所述体腔内运动。
2. 如权利要求 1 所述的腹腔镜支架组件,进一步包括能操作地联接到所述器件箱上的至少一个器件,其中所述至少一个器件悬挂在所述体腔内。
3. 如权利要求 1 所述的腹腔镜支架组件,其中所述器件箱能在构造为插入所述体腔的第一折叠结构和第二展开结构之间运动。
4. 如权利要求 1 所述的腹腔镜支架组件,其中每个推动器是手动的。
5. 如权利要求 1 所述的腹腔镜支架组件,其中每个推动器是能电动致动的。
6. 如权利要求 1 所述的腹腔镜支架组件,其中所述器件箱具有延伸结构,所述延伸结构具有相反的第一端部和第二端部并且第一推动器的管线连接到所述第一端部上而第二推动器的管线连接到所述第二端部上。
7. 如权利要求 1 所述的腹腔镜支架组件,其中所述多个推动器包括三个推动器并且所述器件箱具有大致的三角形结构,每个所述推动器的管线连接到邻近的所述器件箱的顶点。
8. 如权利要求 2 所述的腹腔镜支架组件,其中所述至少一个器件包括摄像机、照明源、抓取器、牵开器和传感器中的至少一个。
9. 如权利要求 1 所述的腹腔镜支架组件,其中至少一个推动器包括与所述至少一个管线能操作地结合的能旋转的构件。
10. 如权利要求 1 所述的腹腔镜支架组件,其中所述至少一个推动器包括与所述至少一个管线能操作地结合的能旋转的致动器。
11. 如权利要求 1 所述的腹腔镜支架组件,其中至少一个推动器包括与所述至少一个管线能操作地结合的线性致动器。
12. 如权利要求 1 所述的腹腔镜支架组件,其中所述至少一个管线包括能操作的联接到所述器件箱的至少一个端口上的光纤线缆 / 光缆或电线 / 电缆中的至少一个。
13. 如权利要求 12 所述的腹腔镜支架组件,其中所述至少一个管线能操作地连接到 CPU 控制器上。
14. 如权利要求 1 所述的腹腔镜支架组件,其中所述至少一个管线适于运动通过相应的推动器中的一个的插管。
15. 如权利要求 2 所述的腹腔镜支架组件,其中所述至少一个器件能在所述体腔内选择性地操作。
16. 如权利要求 1 所述的腹腔镜支架组件,其中所述器件箱能在两个推动器之间选择性地运动。
17. 如权利要求 1 所述的腹腔镜支架组件,其中所述器件箱能在三个推动器之间选择性地运动。

腹腔镜支架组件

[0001] 相关申请的引用

[0002] 本申请要求于 2009 年 12 月 4 日提交的、申请号为 61/266,994 的美国临时申请的权益,其全部内容通过本引用合并于此。

技术领域

[0003] 本申请主要涉及微创手术领域。更特别地,本公开涉及一种用于为体腔提供能量、数据、照明、以及器械的组件和方法。

背景技术

[0004] 腹腔镜检查(laparoscopy)是在腹腔内进行的微创手术过程。它已成为一些常规进行的干预治疗的选择。

[0005] 然而,已知的腹腔镜技术在范围和复杂程度上是受限的,这是部分由于 1) 由于使用刚性工具通过进入口插入而引起的可动性限制,以及 2) 受限的视觉反馈。也就是说,通过腹腔壁上的小切口插入的较长刚性腹腔镜工具限制了外科医生的动作范围,因而限制了正在进行的手术过程的复杂程度。相似地,使用来自通过小切口插入的典型的刚性腹腔镜的二维图像限制了对手术环境的整体认识。当前技术需要容纳腹腔镜(摄像机)的第三口。每个新视点需要额外的切口,从而给患者带来了更多的疼痛和伤疤并且使外科医生也更费力。

发明内容

[0006] 因此,提供了一种用于例如腹腔镜手术的微创手术的支架组件(scaffoldassembly),所述支架组件包括器件箱和多个可致动推动器。器件箱可包括可操作地联接到所述器件箱上的一个或多个器件。器件箱被构造为穿过组织区域插入体腔。在一些实施例中,器件箱被构造为通过进入装置的插管安装。器件箱可被构造为为了插入而折叠,然后在体腔内部展开。在一些实施例中,器件箱可在两个推动器之间选择性地运动。在其它实施例中,器件箱可在三个推动器之间选择性地运动。

[0007] 器件箱(支撑件)可具有延伸结构,所述延伸结构具有第一和第二相反端部并且第一推动器的管线(line)连接到所述第一端部上而第二推动器的管线连接到所述第二端部上。在一个实施例中的多个推动器可包括三个推动器并且器件箱可具有大致的三角形结构,每个推动器的管线连接到邻近的器件箱的顶点。

[0008] 优选地,多个可致动推动器的每个包括从其延伸出的用于插入组织内的插管。优选地,每个推动器具有至少一个管线,所述管线可拆卸地连接到器件箱上,并且构造成在至少一个推动器致动时使器件箱相对于各推动器在体腔内的不同位置之间运动。

[0009] 每个推动器可以手动致动、电动致动或通过其它方法致动。每个可手动致动的推动器可包括手柄或按钮。在一些实施例中,电源可操作地连接到可电动致动的推动器中的一个或多个上。由器件箱支撑的一个或多个器件可包括一个或多个摄像机、照明源、抓取

器、牵开器和传感器。一个或多个推动器可包括与一个和多个管线可操作地结合的可旋转线轴。一个或多个管线可包括可操作地联接到器件箱的一个或多个端口的光纤线缆 / 光缆或电线 / 电缆中的一个或两个。一个或多个管线可操作地连接到 CPU 控制器上。优选地，一个或多个管线可运动通过相应的推动器中的一个的插管。优选地，一个或多个器件可在体腔内选择性地操作。

[0010] 在另一个方案中，公开了一种在体腔内可运动地悬挂器件箱的方法，所述方法包括设置包括器件箱和多个推动器的支架组件。器件箱包括与其可操作地结合的一个或多个器件。每个推动器包括插管和从其延伸的至少一个管线。所述至少一个管线从每个相应的推动器可选择性地伸出和收回。所述方法包括将所述器件箱插入体腔，并且当器件箱和至少一个管线位于体腔内时，将一个或多个推动器的至少一个管线连接到器件箱上。所述方法进一步包括选择性地伸出或收回一个或多个管线以使器件箱在体腔内运动。

[0011] 在一些实施例中，所述方法包括在体腔内使器件箱在两个推动器之间选择性地运动。在其它实施例中，所述方法包括在体腔内使器件箱在三个推动器之间选择性地运动。所述方法进一步包括在体腔内选择性地操作一个或多个器件，其中一个或多个器件可包括一个或多个摄像机、照明源、抓取器、牵开器和传感器等。

附图说明

[0012] 通过下面结合附图的详细描述，本公开的以上和其它的方案、特征以及优点将变得更明显，其中：

[0013] 图 1 为依照本公开的具有一对推动器和器件箱的腹腔镜支架组件的一个实施例的立体图；

[0014] 图 2 为图 1 的器件箱的部件被分解的放大的立体图；

[0015] 图 3 为图 1 的腹腔镜支架组件的立体图，其中示出的推动器被安装在患者身体上而示出的器件箱由抓取器通过进入装置被插入体腔；

[0016] 图 4 为示出了被连接到从推动器中的一个延伸出的管线上的图 2 的器件箱的放大的立体图；

[0017] 图 5 为示出了在体腔内的可运动地悬挂在每个推动器之间的器件箱的图 1 的腹腔镜支架组件的立体图；

[0018] 图 6 为依照本公开的器件箱的一个实施例和推动器的管线的补充实施例的部分立体图；

[0019] 图 7 为依照本公开的器件箱的另一个实施例和推动器的管线的补充实施例的部分立体图；

[0020] 图 8 为示出依照本公开的原理的在体腔内的挂在管线上的辅助灯的立体图；

[0021] 图 9 为依照本公开的器件箱的另一个实施例的立体图；

[0022] 图 10 为依照本公开的腹腔镜支架组件的另一个实施例的立体图，该腹腔镜支架组件包括手动和电动的推动器，每个推动器具有锚定部和运动部；

[0023] 图 11 为示出推动器中的一个的锚定部和运动部的图 10 的细节区域的部件被分解的放大的立体图；

[0024] 图 12 为图 10 的锚定部的放大的部分侧前视图；

- [0025] 图 13 为器件箱和补充推动器的管线的一个实施例的放大的部分立体图；
- [0026] 图 14 为器件箱和补充推动器的管线的另一个实施例的放大的部分立体图；
- [0027] 图 15 为依照本公开的器件箱的一个实施例的立体图；
- [0028] 图 16 为依照本公开的位于第一状态下的器件箱的另一个实施例的立体图；
- [0029] 图 17 为图 16 的器件箱的部件被分解的立体图；
- [0030] 图 18 为图 16 和 17 的器件箱位于用于通过插管插入的第二状态下的立体图；
- [0031] 图 19 为示出位于体腔内的图 16 至 18 的器件箱的立体图；以及
- [0032] 图 20 为依照本公开的示出为成套组件的图 1 的腹腔镜支架组件的立体图。

具体实施方式

[0033] 现在将结合附图详细描述本公开的多个实施例，其中相似的附图标记表示相似或相同的元件。在以下的附图和描述中，术语“近侧”将表示更靠近操作者的一端，而术语“远侧”将表示离操作者更远的一端。

[0034] 现在参考图 1，腹腔镜支架组件 100 的一个实施例包括器件箱 10 和两个可致动推动器 20。器件箱 10 包括主体部 10a，主体部 10a 具有从其远端延伸出的一对钩子 12、14。器件箱 10 可具有任意合适的形状的钩子，例如图 6 中示出的按钮“K”或图 7 中示出的曲线钩“H”。如图 2 所最佳示出的，器件箱 10 包括被构造成在其中容纳一个或多个器件“I”（见图 16）的一个或多个容纳器“R”。这种器件“I”的示例包括，但不限于，夹紧器、抓取器、解剖器、牵开器、吻合钉、激光探针、照明源、照相装置、内窥镜和腹腔镜、管子等。图 2 的器件箱 10 包括固定到一个或多个容纳器“R”上的多个器件“I”，这些器件是照明源（例如，灯泡）。然而，在其中可以安装诸如上述的和在图 16 中示出的其它的器件“I”。这些器件中的一些（例如诸如灯泡的照明源）可以由一个或多个电池 18 供电，这些电池通过由一个或多个螺钉 10s 固定在适当的位置上的后板 10b 而容纳在器件箱 10 内。此外，这些器件中的一些（例如，照相装置）影响输入 / 输出式信号的传输。因此，器件箱 10 可构造成通过有线或无线传输来接收和发送模拟或数字信号，这将在下文中进行更加详细地描述。

[0035] 再次参考图 1，每个推动器 20 包括运动部 30 和锚定部 40。运动部 30 包括基座 32、曲柄 34、线轴 36 和呈缝合线形式的管线 38。曲柄 34 和线轴 36 可旋转地安装到基座 32 上。管线 38 可操作地联接到线轴 36 上，以使在曲柄 34 旋转时，管线 38 相对于线轴 36 伸出和收回。管线 38 具有布置在其远侧端处的附加功能部件 38a（例如，环）。该附加功能部件可以是任意合适的形状，诸如图 6 中示出的整体形成的圈“N”或图 7 中示出的可调节环“AL”。锚定部 40 包括：平台 42，其用于支撑运动部 30；以及呈管状构件或插管 44 形式的插入构件，其从平台 42 延伸出来用于穿过组织区域插入组织以进入体腔“BC”（见图 3）。管线 38 适于在选择收回和 / 或伸出每个推动器 20 的管线 38 时运动通过插管 44。腹腔镜支架组件可以组装为如图 20 所示的成套组件 500 的形式。

[0036] 在使用中，如图 3 至 5 所最佳示出的，每个推动器 20 安装到患者的身体“B”上以使插管 44 伸入体腔“BC”内。每个推动器 20 的管线 38 和附加功能部件 38a 适于在曲柄 34 旋转时以及在管线 38 伸出和收回时运动通过插管 44。然后将进入装置“D”安装在体腔“BC”内。参考图 3，器件箱 10 然后定位成竖直延伸状态，使得它能够通过进入装置“D”的纵向通道“P”经由抓取器“G”或诸如第一器件“II1”或第二器件“II2”其它适当的医疗器

件插入。

[0037] 一旦器件箱 10 通过纵向通道“P”插入体腔“BC”，然后每个推动器 20 的附加功能部件 38a 可拆卸地连接到器件箱 10 的钩子 12、14 上，以便在体腔“BC”内以大致水平延伸的状态可运动地悬挂器件箱 10。如图 5 所示，响应于每个推动器 20 的曲柄 34 的旋转和每个管线 38 的伸出和收回，器件箱 10 于是可以在相对于推动器 20 的不同位置（即更靠近或更远离推动器中的一个）之间有选择地运动。这样，一个或多个悬挂的器件“I”可以与在体腔“BC”内的抓取器“G”或其它手术器械组合使用。此外，插入体腔“BC”内的辅助灯或腹腔镜“L”或其它手术器械可以安装或放置在体腔“BC”内的管线 38 上，用于提供附加的或增强的手术益处，如图 8 所示。连接到器件箱 10 上的照明物或器械可以沿着管线 38 运动，以便通过由各自曲柄 34 引起的器件箱 10 的运动而水平地调节它们的位置。

[0038] 参考图 9 和 10，示出了腹腔镜支架组件 200 的替代实施例。组件 200 包括器件箱 210 和诸如推动器 220a、220b、220c 的多个推动器 220。器件箱 210 包括例如布置在每个顶点的附近的多个端口 212（图 9），用于可操作地联接到多个推动器 220 的一个或多个管线 249 上。器件箱 210 还包括在下表面上（面向体腔）的适于在其中容纳一个或多个器件“I”（例如，照明源、摄像机等，诸如被图 16 的器件箱 400 容纳）的一个或多个容纳器“R”。如图 9 所示，一个或多个容纳器“R”均具有安装在其中的诸如照明源（例如，灯泡）的器件“I”。然而，诸如上述的以及下述的图 16 中示出的那些器件的其它器件“I”可以安装在其中。在一些实施例中，一个或多个端口 212 可以构造成通过与推动器 220 的一个或多个管线 249 可操作地结合的光纤线缆或电线发送或接收有线信号。光纤线缆 / 光缆或电线 / 电缆可以经由诸如通用串行总线（USB）、串行端口、并行端口的通信端口或者经由可操作地联接到其上的其它合适的电连接，而可操作地连接到一个或多个端口 212 上。在一些实施例中，这些信号可以通过中央处理单元手动或自动地控制。在一些实施例中，器件箱 210 可构造为与电源和 / 或诸如 CPU 或处理器的控制器进行无线通信。腹腔镜支架组件 200 可包括用于传输信号的无线技术。因此，推动器 220 可以手动地运动或遥控操纵。

[0039] 如图 9 所示，器件箱 210 可以是大致的三角形状。这样，器件箱 210 可经由从推动器延伸出的管线联接到三个推动器上，这能增强其运动性。这允许沿着 x 轴和 y 轴的运动（见图 10）。也就是说，器件箱 210 可沿着与体腔略微水平的管线的轴线运动。设置三个管线增加了平台的稳定性。在一些实施例中，器件箱可形成为任意合适的圆形或非圆形（例如诸如矩形、五角形的多边形等），其中的每个器件箱可以可操作地连接到与其有关的任意数目的推动器上以提供增强的运动性。

[0040] 现在参考图 10 至 12，多个推动器 220 的每个包括锚定部 230 和可手动操作或电动操作或液压驱动的运动部 240。如图 11 至 12 所最佳示出的，锚定部 230 包括具有 T 形槽 232a 的主体部 232、夹部 234、以及紧固件 236，使得锚定部 230 可固定到单独的支撑件“S”（例如工作台或座架）上。在紧固件 236 旋转时，可操作地联接夹板 234 和主体部 232 的紧固件 236 使夹部 234 逼近和不逼近单独的支撑件“S”，从而运动部 240 和锚定部 230 可以可拆卸地固定到单独的支撑件“S”上。

[0041] 如图 11 所示，运动部 240 包括用于接合槽 232a 的锚定件 242，使得运动部 240 可以可拆卸地固定到锚定部 230 上，以便相对于每个锚定部 230 替换或更换推动器 220a、220b、220c 的运动部 240。每个推动器 220a、220b、220c 的运动部 240 包括曲柄 244a、线轴 246、基

座 248 以及一个或多个管线 249。推动器 220a、220b、220c 可以手动地操作、电动操作或既手动又电动。它们也可以是液压驱动的。通过示例,在图 10 中示出的实施例中,推动器 220a 具有电动操作的曲柄 244a,而推动器 220b 具有可电动和手动操作的曲柄 244b,推动器 220c 具有仅能手动操作的曲柄 244c。

[0042] 在一些实施例中,电动操作的推动器 220a、220b 可以可操作地联接到电源或图 10 中示出的控制器上或可以是电池操作的且经由一个或多个开关(未示出)可致动,以使其线轴 246 旋转,一个或多个管线 249 伸出和收回,并且使器件箱 210 在推动器 220a、220b、220c 之间运动。可手动操作的推动器 220b、220c 可包括按钮 221 或手柄 223 以旋转其线轴 246。因此,每个曲柄 244 和线轴 246 可旋转地安装在基座 248 上。管线 249 可操作地联接到线轴 246 上以便在曲柄 244 旋转时,管线 249 相对于线轴 246 伸出和收回。在一些实施例中,一个或多个管线 249 可包括光纤线缆/光缆或电线/电缆中的一个或两个,其每个可以容纳在一个或多个管线 249 内。此外,一个或多个管线 249 可以可操作地连接到中央处理单元“CPU”控制器上,以便选择性地操作腹腔镜支架组件 200。可使用夹送轮、同步皮带、链轮和/或诸如气缸或电磁铁的线性致动器、或者其它机构来伸出和收回管线,而不是使用如上所述的线轴。

[0043] 参考图 13 至 14,每个管线 249 可包括诸如在此示出的圆柱状的附加功能部件 249a 或半圆柱形的附加功能部件 249b 的附加功能部件。每个附加功能部件构造成可拆卸地接合诸如器件箱 210 的端口 212a、212b 的在器件箱 210 的侧壁上的端口 212(图 9),以使器件箱 210 和每个推动器 220 可操作地连接。如上所述,端口 212a、212b 可包括一个或多个通用串行总线(USB)、串行端口或并行端口以将信号发送到电源和/或控制器并且接收来自电源和/或控制器的信号。

[0044] 图 15 示出了器件箱 310 的另一个实施例。在该实施例中,器件箱 310 包括:主体部 310a,其具有从其远侧端延伸出的一对钩子 312、314;以及器件槽 316,其构造成可滑动地容纳多个功能附件。例如,器件槽 316 可构造成容纳包括传感器 322 的第一辅助组件 320。相似地,器件槽 316 可构造成容纳第二辅助组件 330,所述第二辅助组件 330 包括摄像机 332 和用于在其上选择性地固定多个手术器件的手术器件接合夹 334。然而,包括照明源、抓取器、牵开器、传感器等的任意合适的器件可以固定到其上。

[0045] 现在参考图 16 至 19,器件箱 400 的替代实施例包括主体部 410,其在展开状态下大致呈三角形构造。主体部 410 具有经由铰链 414 可枢转地安装到其上的多个部分 410a、410b、410c,以使器件箱 400 可位于折叠状态(图 18)和展开状态(图 16)之间,折叠状态用于通过进出口或体孔插入体腔。与上述器件箱 210 的推动器中相似,每个部分 410a、410b、410c 包括一个或多个端口 412,用于可操作地联接到一个或多个推动器 220a、220b、220c 上。每个部分 410a、410b、410c 包括一个或多个器件“1”(例如,摄像机、照明源、抓取器、牵开器、以及传感器),用于在体腔“BC”内进行手术过程。

[0046] 应该理解的是,可使用不同数目的推动器来提供本公开的平台。例如,不是两个推动器,而是可以设置一个推动器和一个弹簧。另外地,不是三个推动器,而是可以设置两个推动器和一个或多个弹簧。同样器件箱可以是不同于示出的形状。

[0047] 尽管在附图中已示出了本公开的几个实施例,但是并不意味着本公开局限于此,而是其目的在于本公开的范围应为本领域所允许的那样宽泛并且也应这样理解说明书。因

此,以上描述不应解释为限制,而是仅仅作为特定实施例的示例。在此所附的权利要求的范围和精神内,本领域的技术人员可以想象到其它改进。

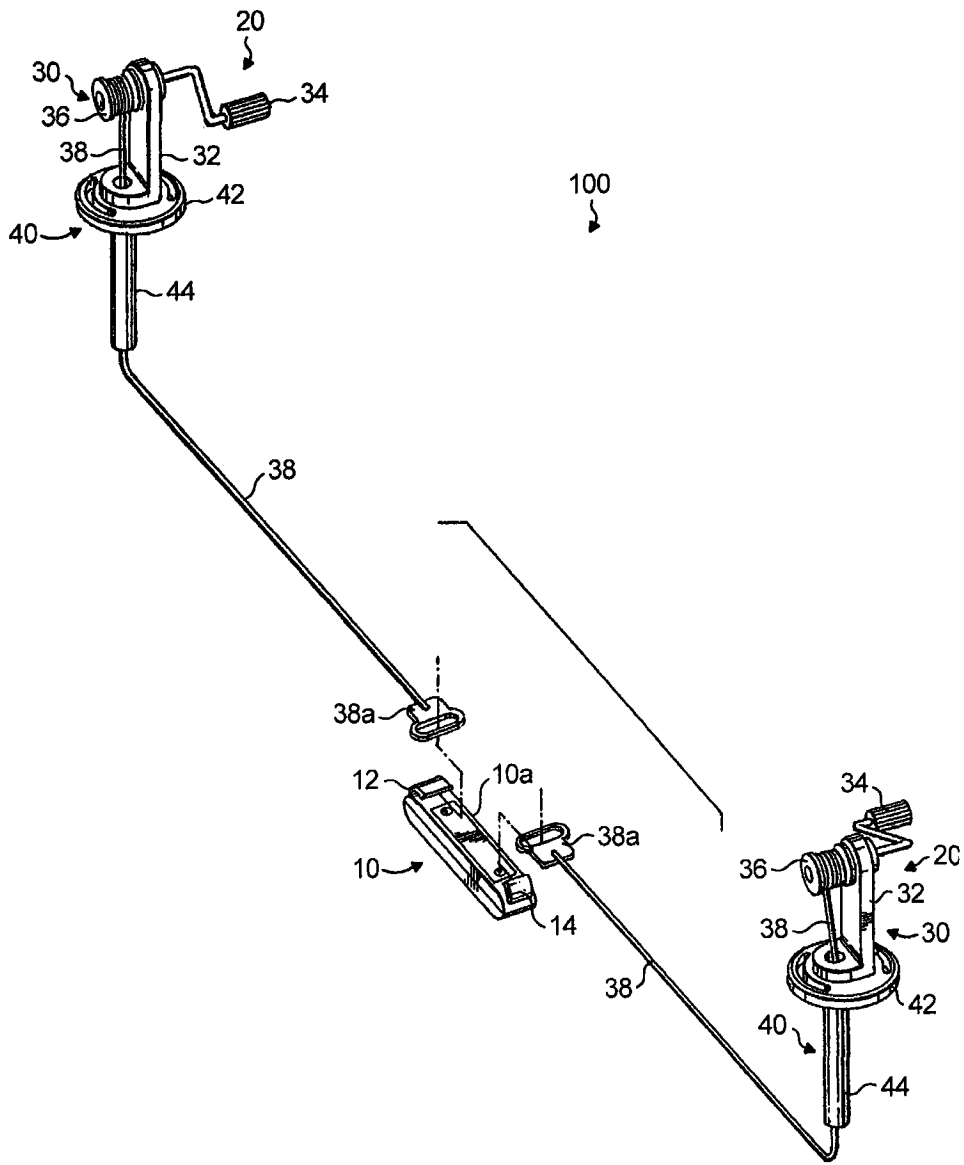


图 1

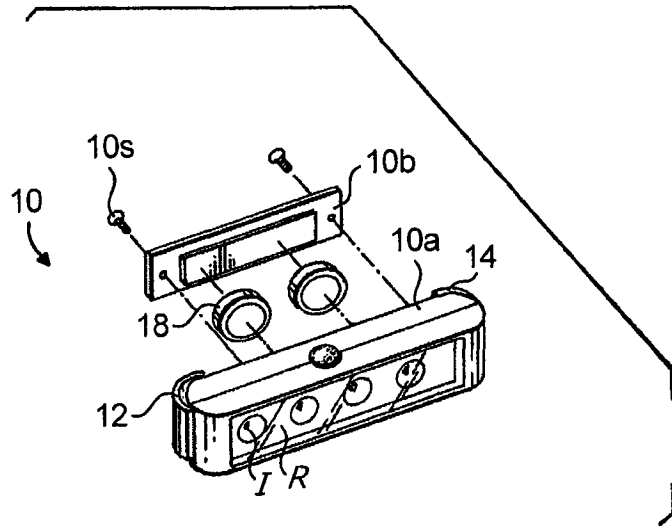


图 2

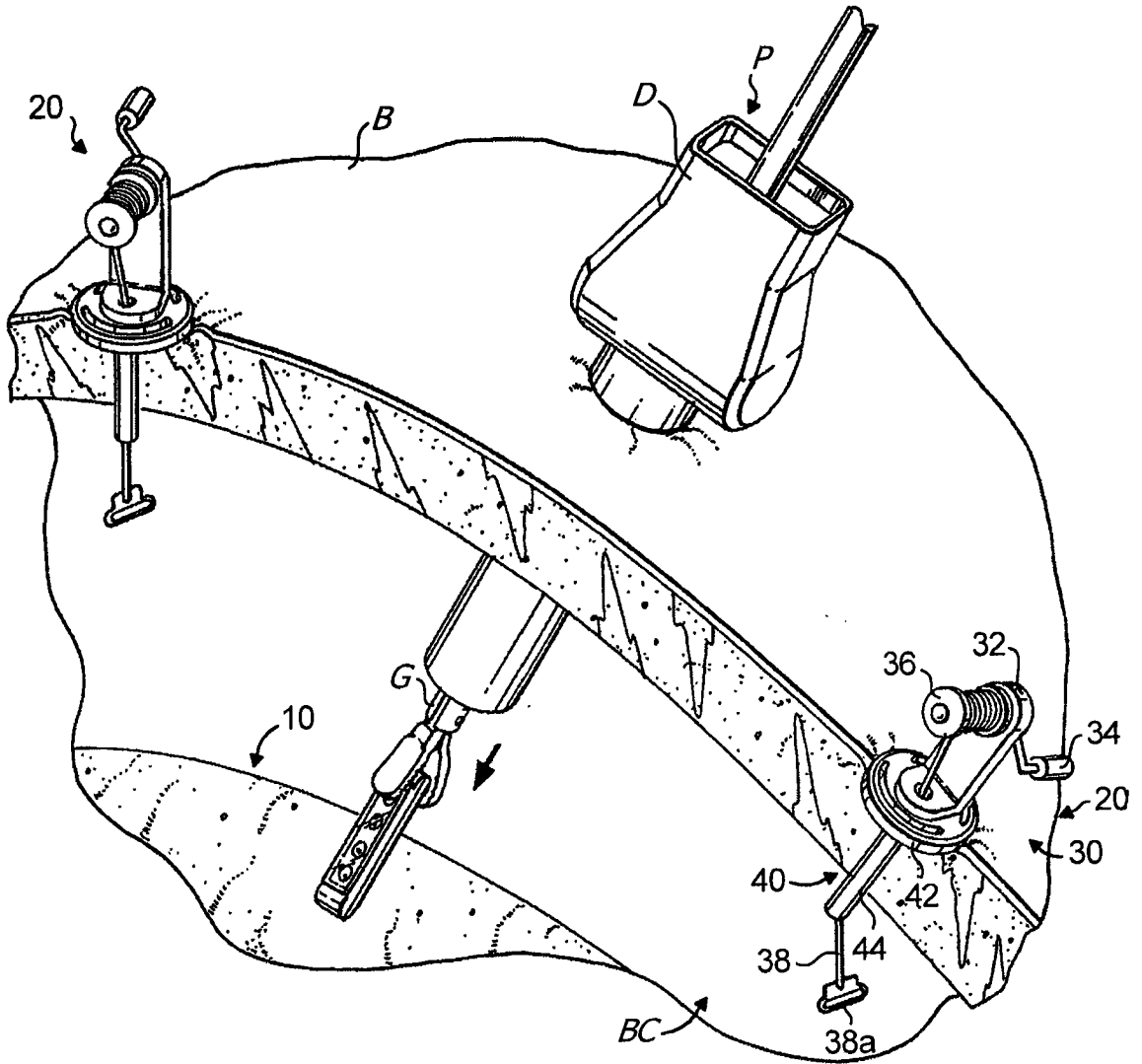


图 3

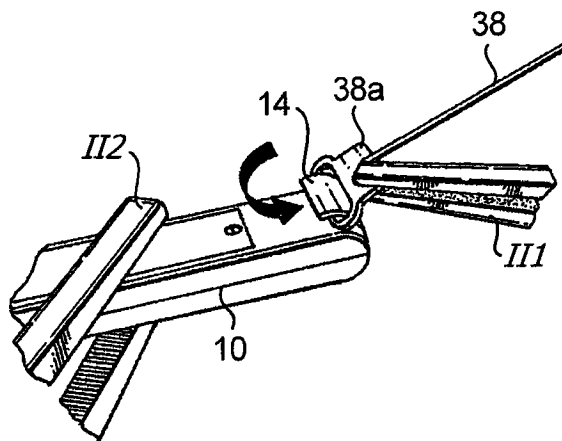


图 4

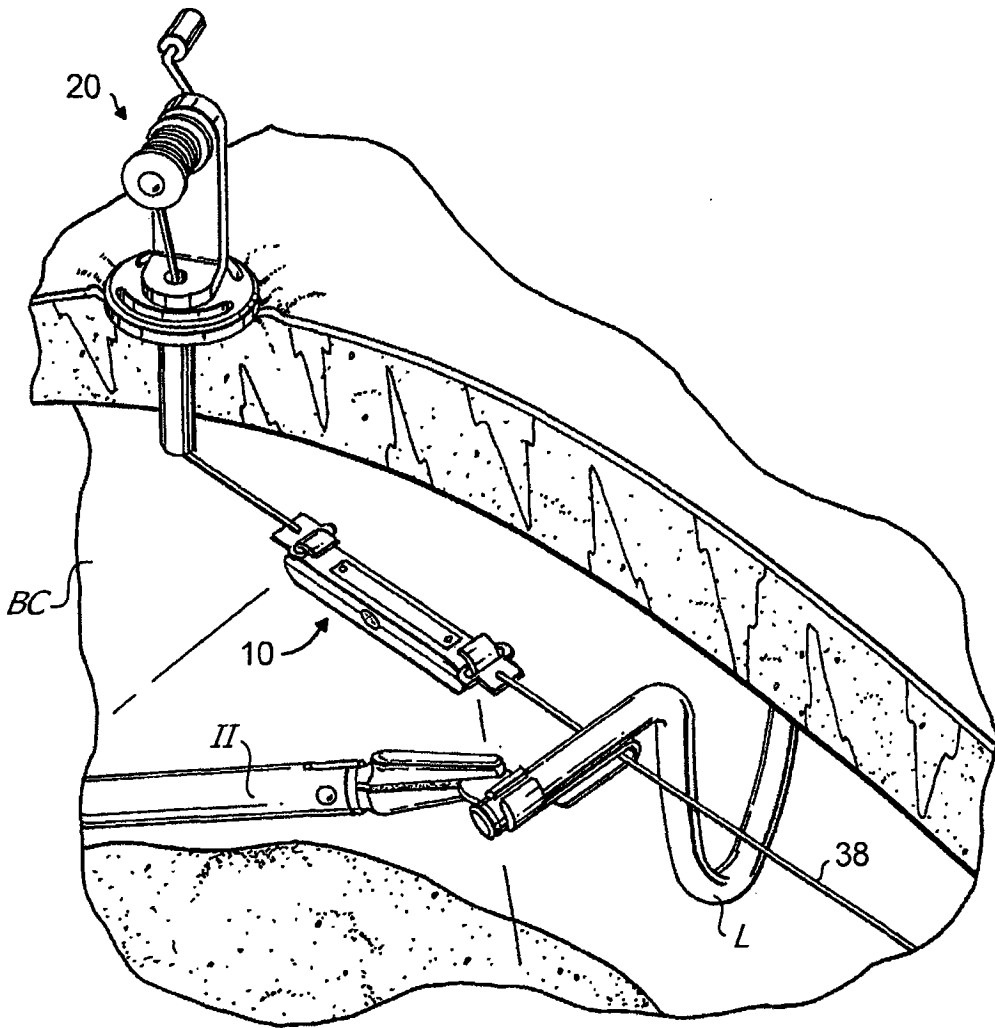


图 8

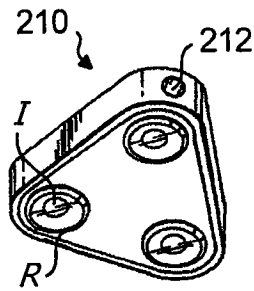


图 9

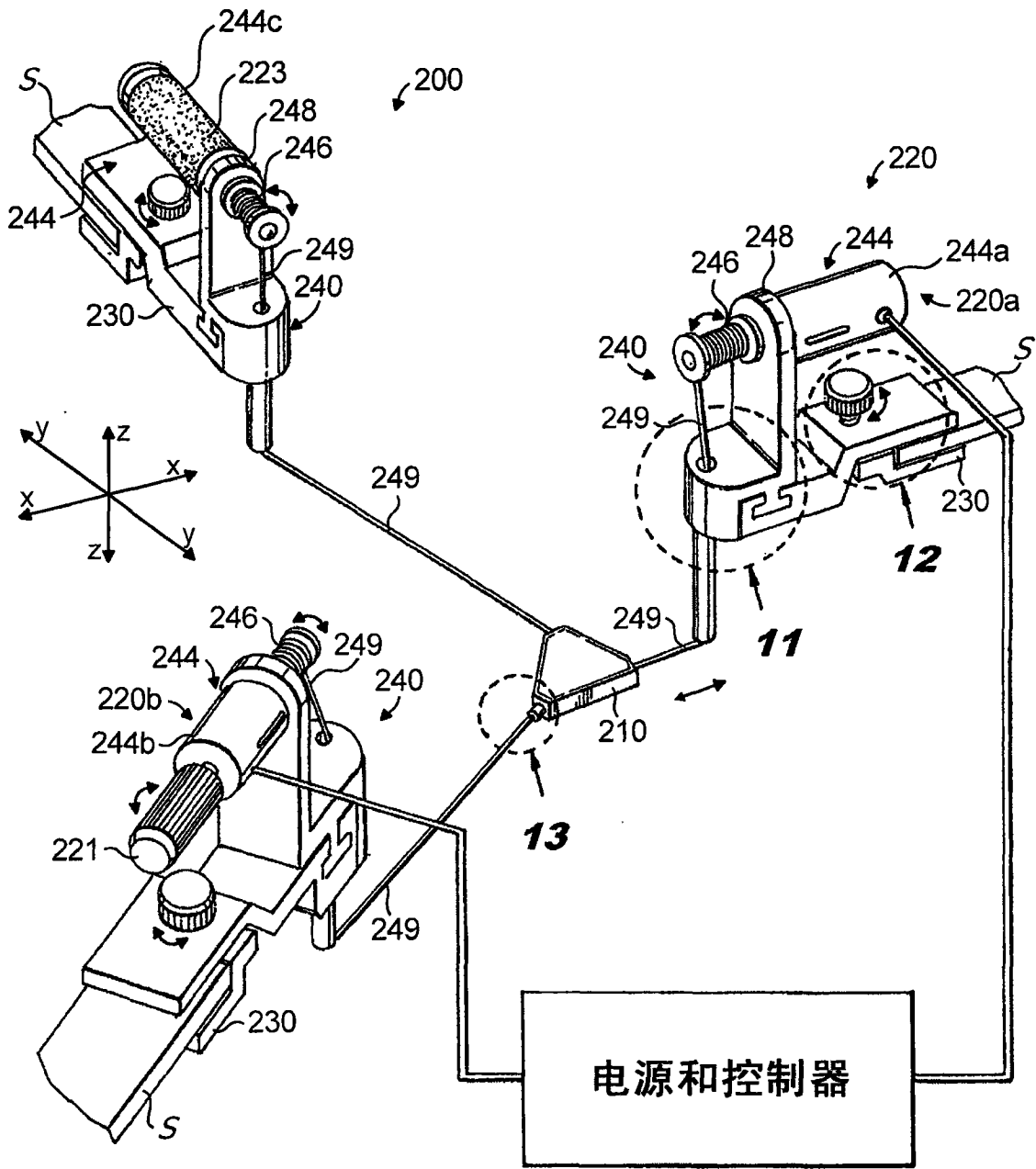


图 10

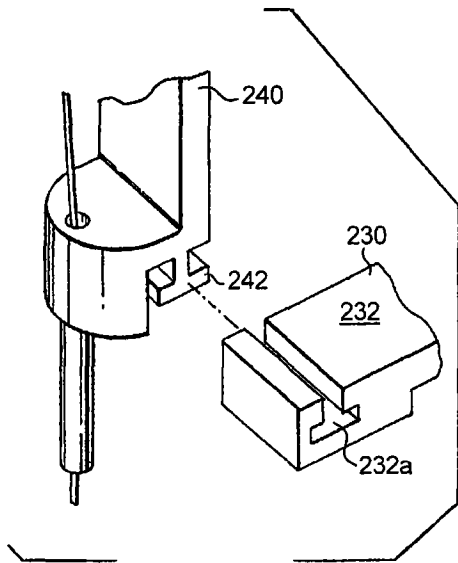


图 11

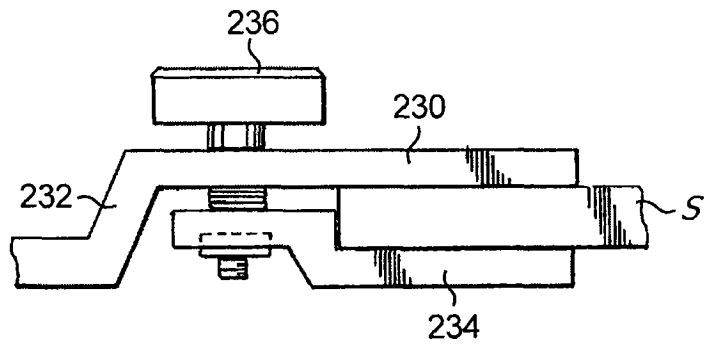


图 12

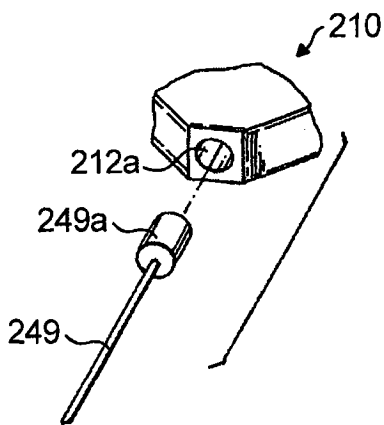


图 13

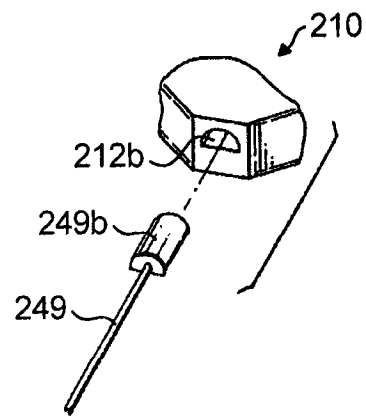


图 14

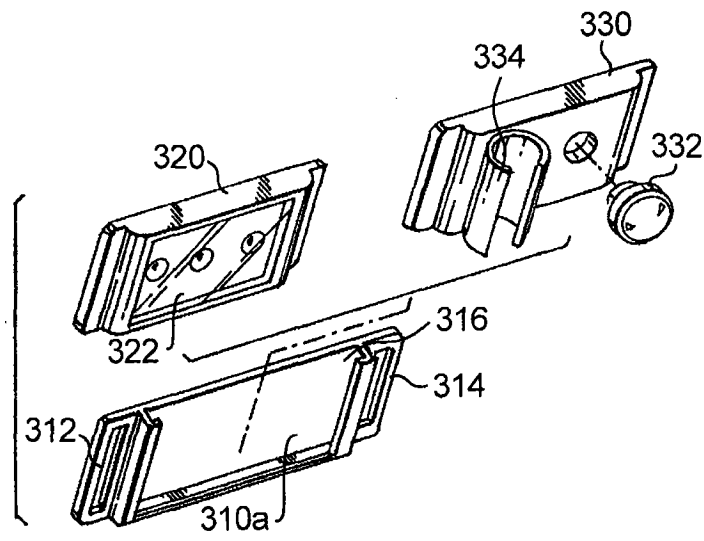


图 15

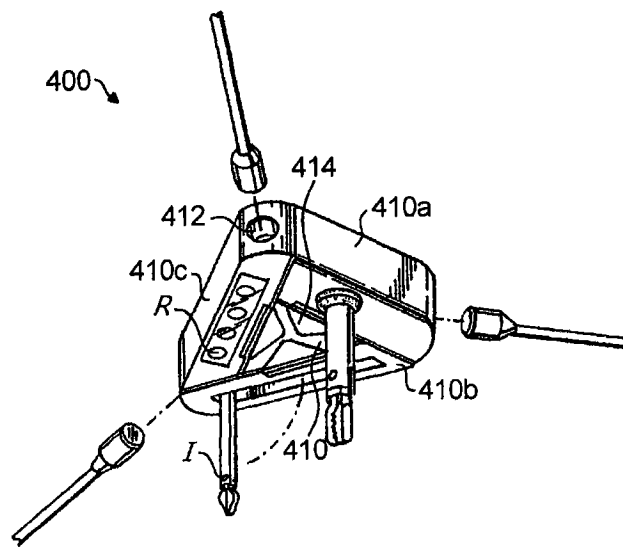


图 16

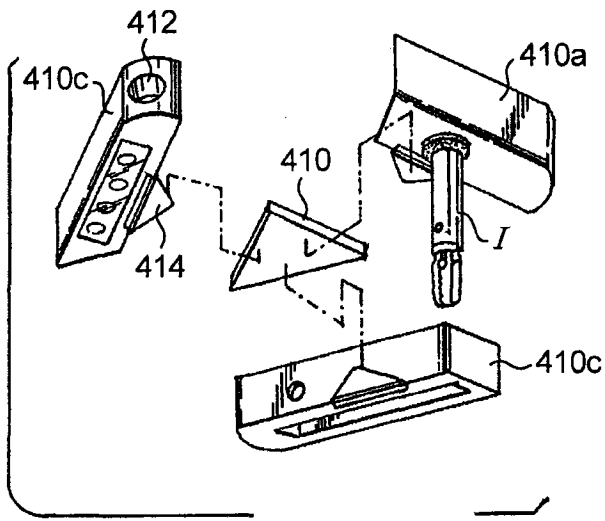


图 17

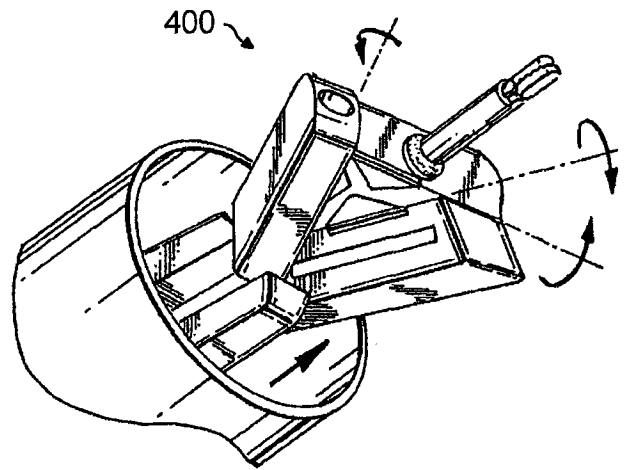


图 18

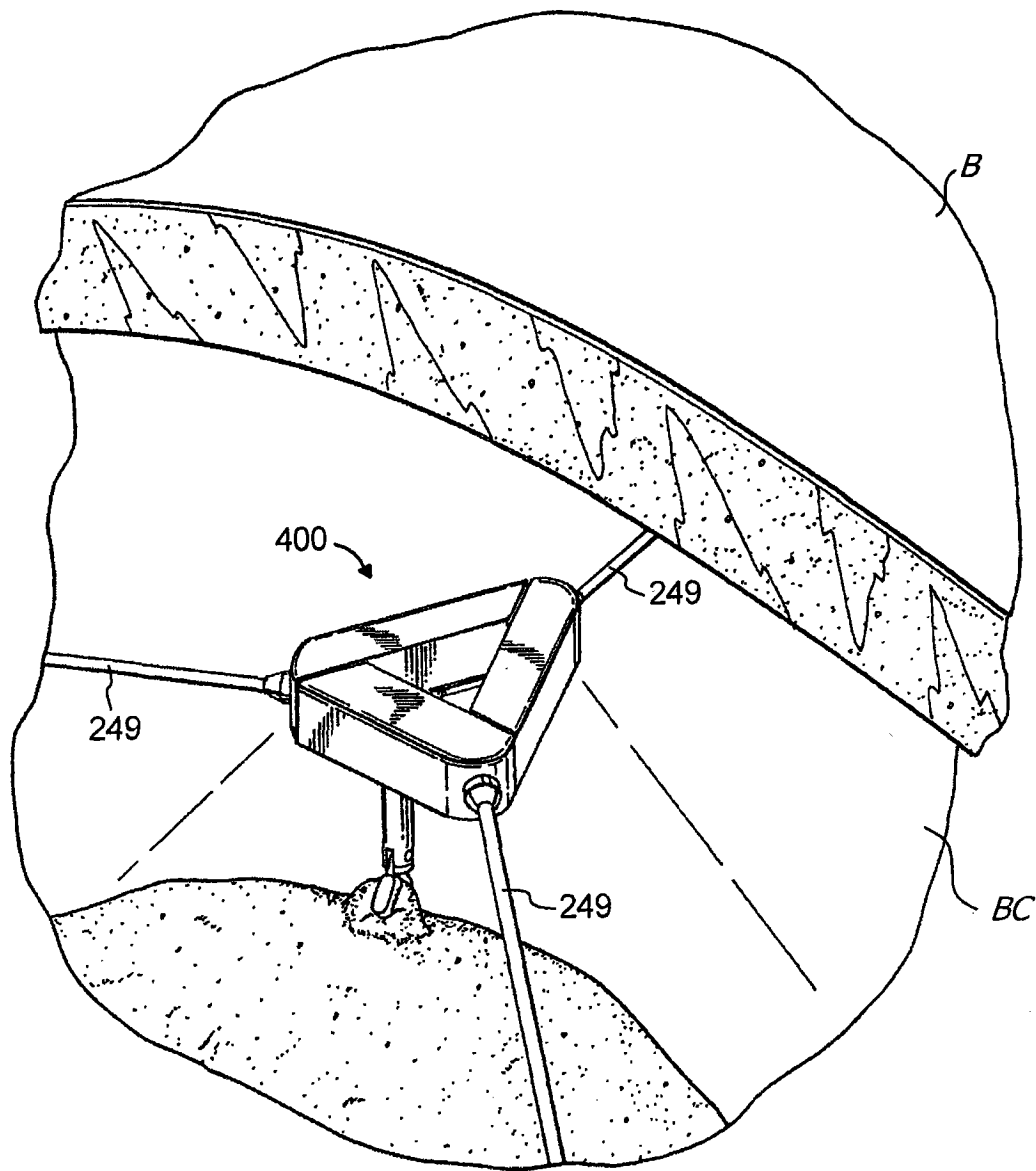


图 19

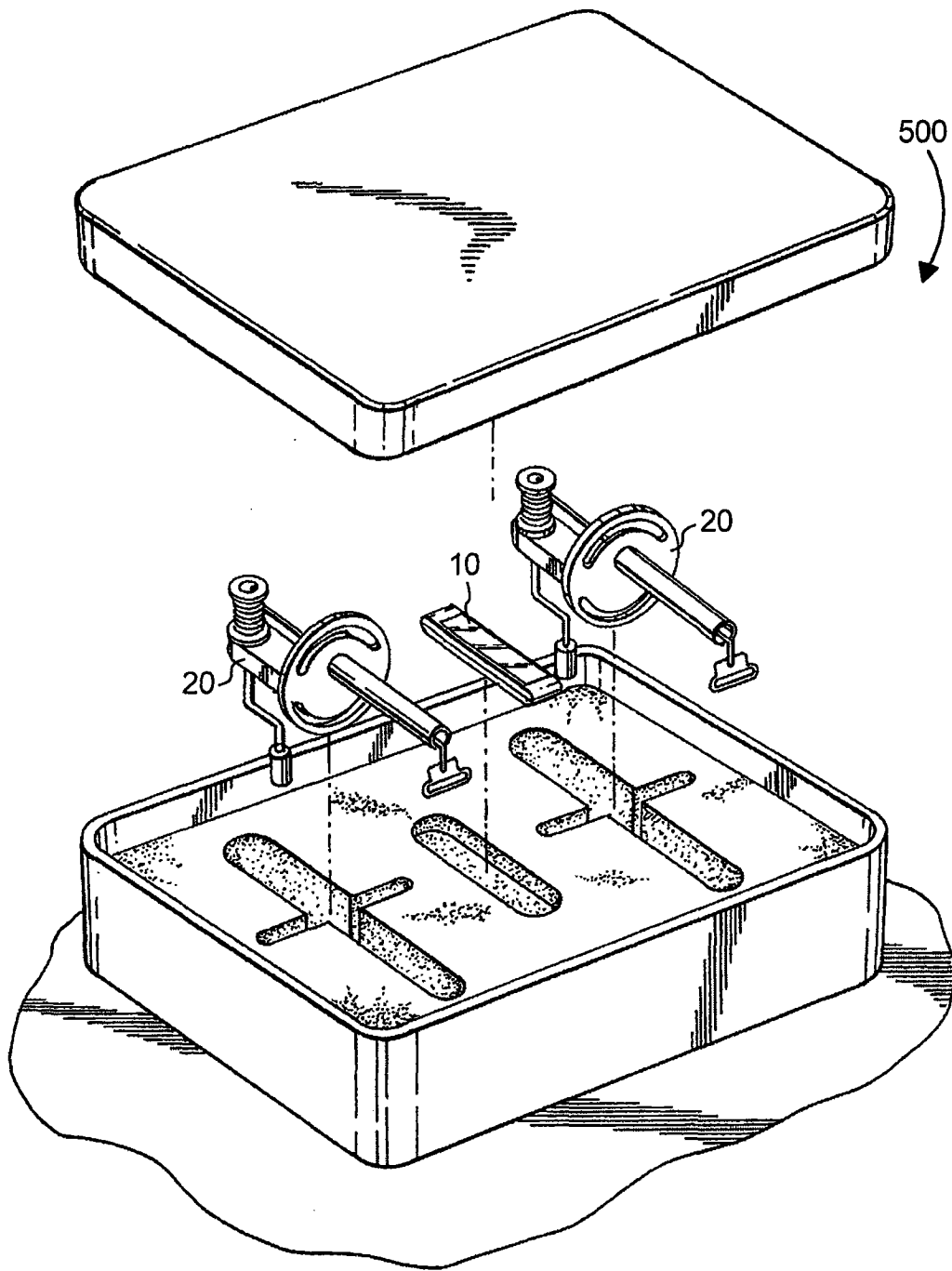


图 20

专利名称(译)	腹腔镜支架组件		
公开(公告)号	CN102085088B	公开(公告)日	2014-08-27
申请号	CN201010579103.X	申请日	2010-12-06
[标]申请(专利权)人(译)	柯惠有限合伙公司		
申请(专利权)人(译)	TYCO医疗健康集团		
当前申请(专利权)人(译)	柯惠LP公司		
[标]发明人	鲁塞尔S海因里希 薇奥拉弗兰克 埃里克亚历山大斯坦利		
发明人	鲁塞尔·S·海因里希 薇奥拉·弗兰克 埃里克·亚历山大·斯坦利		
IPC分类号	A61B1/313 A61B1/00		
CPC分类号	A61B17/0218 A61B2019/2226 A61B2017/00398 A61B2017/00221 A61B2019/2242 A61B2017/00283 A61B19/5212 A61B19/026 A61B19/22 A61B1/0011 A61B2019/2215 A61B17/00234 A61B1/00105 A61B2019/5206 A61B34/70 A61B34/71 A61B50/30 A61B90/361 A61B2034/302 A61B2034/304 A61B2090/306 Y10T29/49826		
代理人(译)	黄威 孙丽梅		
审查员(译)	张雯		
优先权	61/266994 2009-12-04 US 12/942046 2010-11-09 US		
其他公开文献	CN102085088A		
外部链接	Espacenet SIPO		

摘要(译)

一种腹腔镜支架组件包括器件箱和多个可致动推动器。器件箱可包括可操作地联接到其上的一个或多个器件。器件箱穿过组织区域插入体腔。每个可致动推动器包括从其延伸出的用于插入组织内的插入构件。每个推动器具有可拆卸地连接到器件箱上的一个或多个管线，所述管线构造成一个或多个推动器致动时使器件相对于各推动器在不同的位置之间运动以使所述器件箱在体腔内运动。

