



(12) 发明专利

(10) 授权公告号 CN 101155545 B

(45) 授权公告日 2011. 10. 05

(21) 申请号 200680011396. 3

(74) 专利代理机构 北京三友知识产权代理有限公司 11127

(22) 申请日 2006. 04. 07

代理人 党晓林

(30) 优先权数据

(51) Int. Cl.

110983/2005 2005. 04. 07 JP

A61B 1/06 (2006. 01)

110984/2005 2005. 04. 07 JP

118789/2005 2005. 04. 15 JP

118788/2005 2005. 04. 15 JP

120929/2005 2005. 04. 19 JP

(56) 对比文件

JP 特开 2006-61685 A, 2006. 03. 09, 全文.

CN 1341003 A, 2002. 03. 20, 全文.

US 2003/0050534 A1, 2003. 03. 13, 说明书第

3-18, 32-42, 49 段, 附图 1、2.

(85) PCT 申请进入国家阶段日

2007. 10. 08

审查员 汤利容

(86) PCT 申请的申请数据

PCT/JP2006/307468 2006. 04. 07

(87) PCT 申请的公布数据

W02006/109733 JA 2006. 10. 19

(73) 专利权人 奥林巴斯医疗株式会社

地址 日本东京

专利权人 奥林巴斯株式会社

(72) 发明人 伊藤满祐 大西顺一 高桥进

山田雄一

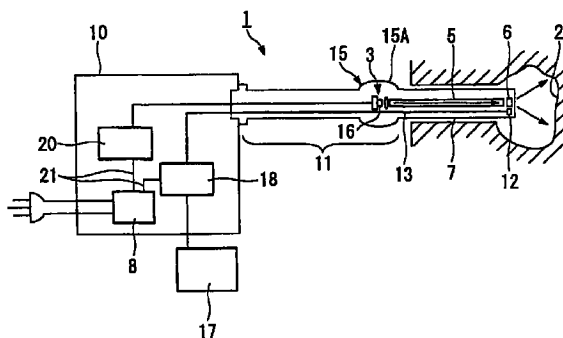
权利要求书 1 页 说明书 29 页 附图 22 页

(54) 发明名称

内窥镜装置

(57) 摘要

本发明提供一种内窥镜装置, 该内窥镜装置 (1) 具有: 插入被摄体的细长的插入部 (7); 发出激光的光源部 (3); 向光源部 (3) 提供电力的电源单元 (8); 配设有电源单元 (8) 的壳体部 (10); 连接壳体部 (10) 和插入部 (7) 的中间部 (11); 光导 (5), 其设于插入部 (7) 中, 对从光源部 (3) 射出的激光进行引导; 以及荧光体 (6), 其设于插入部 (7) 的前端, 该荧光体 (6) 被通过光导 (5) 引导的激光激发, 从而射出照明光。



1. 一种内窥镜装置,其具有:
插入被摄体的细长的插入部;
发出激光的光源部;
向所述光源部提供电力的电源部;
配设有所述电源部的壳体部;
连接所述壳体部和所述插入部的中间部;
光导,其设于所述插入部中,对从所述光源部射出的激光进行引导;
光导入芯片,其设在所述插入部的前端并形成圆筒状;和
荧光体,其在所述光导入芯片的圆筒状的前端面和侧面上整面涂覆,该荧光体被通过所述光导引导的激光激发,从而射出照明光。
2. 根据权利要求1所述的内窥镜装置,其特征在于,
所述光源部配设在所述中间部中。
3. 根据权利要求1所述的内窥镜装置,其特征在于,
在所述中间部的前端侧配置有与所述插入部连接的前端侧连接部,
所述光源部配设在所述前端侧连接部中或其附近。
4. 根据权利要求1所述的内窥镜装置,其特征在于,
在所述中间部的基端侧配置有与所述壳体部连接的基端侧连接部,
所述光源部配置在所述基端侧连接部中或其附近。
5. 根据权利要求4所述的内窥镜装置,其特征在于,
在所述壳体部上配置有可装卸地与所述中间部的所述基端侧连接部连接的壳体侧连接部。
6. 根据权利要求1至5中的任一项所述的内窥镜装置,其特征在于,
所述光源部设有多个,这些多个光源部沿着所述中间部的轴线方向配设。
7. 根据权利要求1至5中的任一项所述的内窥镜装置,其特征在于,
所述光源部具有激光二极管。
8. 根据权利要求6所述的内窥镜装置,其特征在于,
所述光源部具有激光二极管。

内窥镜装置

技术领域

[0001] 本发明涉及医疗用或工业用的内窥镜装置。

[0002] 本申请要求 2005 年 4 月 7 日提出申请的日本特愿 2005-110984 号、2005 年 4 月 19 日提出申请的日本特愿 2005-120929 号、2005 年 4 月 15 日提出申请的日本特愿 2005-118789 号、2005 年 4 月 15 日提出申请的日本特愿 2005-118788 号、和 2005 年 4 月 7 日提出申请的日本特愿 2005-110983 号专利申请的优先权,并将其内容引用于此。

背景技术

[0003] 一般,工业用或医疗用的内窥镜装置 500 如图 37 所示,具有:插入被摄体 501 内部的管状的插入部 502;配设有光源灯 503 的壳体部 504;和连接插入部 502 与壳体部 504 的中间部 505。

[0004] 在插入部 502 和中间部 505 中配设有作为光纤束的光导 506,该光导 506 引导从光源灯 503 射出的光,并从插入部的前端向被摄体 501 照射光。在插入部 502 的前端作为被摄体 501 的摄像单元配设有例如 CCD(Charge Coupled Device:电荷耦合器件)507。

[0005] 壳体部 504 具有:向光源灯 503 提供电力的电源单元 504A;图像处理单元 504C,其将 CCD507 所摄像得到的摄像信号转换为影像信号,并传送给与壳体部 504 分体配设的监视器 504B;以及调整光源灯 503 的发光定时的亮灯控制单元 504D。

[0006] 作为这种内窥镜装置的光源灯的代表,例如已经知道有氙气灯等(例如参照专利文献 1)。

[0007] 光源灯也有时设在与处理图像的视频处理器用壳体不同的其他壳体中(例如参照专利文献 2)。在这种内窥镜装置的情况下,壳体部和中间部通过光连接器和进行电信号的交换和电力供给的电连接器连接。

[0008] 专利文献 1:日本特开 2001-321335 号公报

[0009] 专利文献 2:日本特开平 6-327627 号公报

[0010] 上述内窥镜装置由于光源灯 503 全方位地辐射照明光,所以一般为了将照明光聚集在直径小于光源灯 503 的光导 506 的入射端面上,需要反射器 508。另外,由于灯自身原本就比较大,再加上反射器 508 也比较大,因此导致配设有光源灯 503 的壳体部 504 变大。

[0011] 并且,通过反射器 508 反射的照明光以各种角度入射到光导 506 的入射端面,所以在导光时在光导 506 内产生未完全反射的光,从而产生损失。因此,光导 506 的导光效率较低,为了提高光源灯的亮度,需要提高供给电力以增加光源灯 503 的光量。其结果为,导致电源的大型化以及收纳它的壳体部 504 的大型化。

[0012] 另外,专利文献 2 记载的内窥镜装置需要光连接器和电连接器双方,所以连接器部变得大型化,并且装置结构变得复杂。

发明内容

[0013] 本发明就是鉴于上述情况而完成的,其目的在于提供一种可以使壳体部和插入部

小型化、并且能够简化装置结构的内窥镜装置。

[0014] 本发明的内窥镜装置具有：插入被摄体的细长的插入部；发出激光的光源部；向所述光源部提供电力的电源部；配设有所述电源部的壳体部；连接所述壳体部和所述插入部的中间部；光导，其设于所述插入部中，对从所述光源部射出的激光进行引导；和荧光体，其设于所述插入部的前端，该荧光体被通过所述光导引导的激光激发，从而射出照明光。

[0015] 根据本发明的内窥镜装置，由于具有发出激光的光源部、和被激光激发的荧光体，所以能够向被摄体射出与以往的灯光源相同的白色光。另外，由于激光具有指向性，所以不需要反射器等聚光部件，其结果为可以使光源部小型化。

[0016] 在本发明的内窥镜装置中，所述光源部也可以配设在所述中间部上。

[0017] 根据本发明的内窥镜装置，由于光源部配设在中间部上，所以不需要在壳体部和中间部之间配置光连接器等对光进行中继的部件，可以简化结构。

[0018] 另外，由于激光具有指向性，所以与以往的光源不同，在光导内未完全反射的光减少。即，可以降低将激光引导到荧光体的过程中的光的损失。

[0019] 在本发明的内窥镜装置中，也可以在所述中间部的前端侧配置与所述插入部连接的前端侧连接部，所述光源部配设在所述前端侧连接部上或其附近。

[0020] 根据本发明的内窥镜装置，光源部配设在中间部的最接近插入部的位置，所以能够使从光源部到插入部前端的光导等的长度为最小。因此，可以将光在光导中的损失抑制到最小限度，可以降低将激光引导到荧光体的过程中的光的损失。

[0021] 在本发明的内窥镜装置中，也可以在所述中间部的基端侧配置与所述壳体部连接的基端侧连接部，所述光源部配置在所述基端侧连接部上或其附近。

[0022] 根据本发明的内窥镜装置，可以使中间部的比基端侧连接部靠前端侧的部分为与插入部相同的小直径，可以正好实现整个装置的小型化。

[0023] 在本发明的内窥镜装置中，也可以在所述壳体部上配置有可装卸地与所述中间部的所述基端侧连接部连接的壳体侧连接部。

[0024] 根据本发明的内窥镜装置，能够连接中间部的基端侧连接部和壳体部的壳体侧连接部，以连接中间部和壳体部，或解除中间部的基端侧连接部和壳体部的壳体侧连接部的连接，以将中间部从壳体部上卸下。此外，由于光源部配设在基端侧连接部上或其附近，所以在将中间部从壳体部卸下的状态下，不能向光源部提供电力。其结果为从光源部射出的激光不会直接照射到壳体部之外的物体上。

[0025] 在本发明的内窥镜装置中，也可以为：所述光源部设有多个，这些多个光源部沿着所述中间部的轴线方向配设。

[0026] 根据本发明的内窥镜装置，由于光源部设有多个，所以能够向荧光体照射能量大的激光，可以容易地激发荧光体。此外，由于多个光源部沿着中间部的轴线方向配设，所以不需要将中间部的外径增大至必要程度以上。

[0027] 在本发明的内窥镜装置中，所述光源部可以具有激光二极管。

[0028] 根据本发明的内窥镜装置，由于光源部具有激光二极管，所以能够将通过在激光二极管内产生的电荷的再耦合形成的发光直接用作激光，可以获得高的能量转换效率。因此，能够通过较小的冷却机构和电源来应对。

[0029] 根据本发明的内窥镜装置,可以使壳体部和插入部小型化,并且能够简化装置结构。

附图说明

- [0030] 图 1 是表示本发明的内窥镜装置的第一实施方式的概要图。
- [0031] 图 2 是表示本发明的内窥镜装置的第二实施方式的概要图。
- [0032] 图 3 是表示本发明的内窥镜装置的第三实施方式的概要图。
- [0033] 图 4 是表示本发明的内窥镜装置的第四实施方式的概要结构图。
- [0034] 图 5 是表示本发明的内窥镜装置的第四实施方式中的光路切换单元的俯视图。
- [0035] 图 6 是表示本发明的内窥镜装置的第四实施方式中包含的光路切换单元的俯视图。
- [0036] 图 7 是表示本发明的内窥镜装置的第五实施方式的概要结构图。
- [0037] 图 8 是表示本发明的内窥镜装置的第五实施方式中包含的光分割单元的俯视图。
- [0038] 图 9 是表示本发明的内窥镜装置的第六实施方式的概要结构图。
- [0039] 图 10 是表示本发明的内窥镜装置的第七实施方式的主要部分的剖面图。
- [0040] 图 11 是表示本发明的内窥镜装置的第八实施方式的概要结构图。
- [0041] 图 12 是表示向被检对象照射了从图 11 所示的荧光体辐射出的光的状态的示意图。
- [0042] 图 13 是表示本发明的内窥镜装置的第九实施方式的主要部分的概要图。
- [0043] 图 14 是表示本发明的内窥镜装置的第十实施方式的主要部分的概要图。
- [0044] 图 15 是表示本发明的内窥镜装置的第十一实施方式的主要部分的概要图。
- [0045] 图 16 是表示本发明的内窥镜装置的第十二实施方式的概要结构图。
- [0046] 图 17 是表示向图 16 中的光导入芯片导入激光,并从整个荧光体辐射出光的状态的概要图。
- [0047] 图 18 是表示本发明的内窥镜装置的第十三实施方式的主要部分的概要结构图。
- [0048] 图 19 是表示本发明的内窥镜装置的第十四实施方式的主要部分的概要结构图。
- [0049] 图 20 是表示本发明的内窥镜装置的第十五实施方式的主要部分的概要结构图。
- [0050] 图 21 是表示图 20 中的插入部的前端面的状态的正视图。
- [0051] 图 22 是表示图 20 中的插入部的前端部的状态的剖面图。
- [0052] 图 23 是表示图 20 中的光导的变形例的概要结构图。
- [0053] 图 24 是表示图 20 中的光导的其他变形例的概要结构图。
- [0054] 图 25 是表示本发明的内窥镜装置的第十六实施方式的主要部分的概要结构图。
- [0055] 图 26 是表示向图 25 中的光导入芯片导入激光,并从整个荧光体辐射出光的状态的概要图。
- [0056] 图 27 是表示图 25 中的光导入芯片的变形例的正视图。
- [0057] 图 28 是表示本发明的内窥镜装置的第十七实施方式的主要部分的概要结构图。
- [0058] 图 29 是表示本发明的活体处置系统的第一实施方式的概要结构图。
- [0059] 图 30 是表示本发明的活体处置系统的第一实施方式的功能方框图。
- [0060] 图 31 是表示本发明的活体处置系统的第三实施方式的功能方框图。

[0061] 图 32 是表示本发明的活体处置系统的第四实施方式的功能方框图。

[0062] 图 33 是表示本发明的活体处置系统的第五实施方式的功能方框图。

[0063] 图 34 是表示本发明的活体处置系统的第六实施方式的功能方框图。

[0064] 图 35 是表示本发明的活体处置系统的第七实施方式的功能方框图。

[0065] 图 36 是表示本发明的活体处置系统的第八实施方式的功能方框图。

[0066] 图 37 是表示现有的内窥镜装置的概要图。

[0067] 标号说明

[0068] 1、25、35 : 内窥镜装置 ; 3、38A、38B、38C : 光源部 ; 5、40A、40B、40C : 光导 ; 6、41 : 荧光体 ; 7、32、37 : 插入部 ; 8 : 电源单元 (电源部) ; 10、27 : 壳体部 ; 11、26、36 : 中间部 ; 15 : 前端侧连接部 ; 16 : 激光二极管 ; 28 : 基端侧连接部 ; 30 : 壳体侧连接部。

具体实施方式

[0069] 以下, 参照图 1 说明本发明的内窥镜装置的第一实施方式。

[0070] 本实施方式的内窥镜装置 1 是观察被摄体 2 的内窥镜装置, 其具有 : 发出激光的光源部 3 ; 插入被摄体 2 的细长的插入部 7 ; 向光源部 3 提供电力的电源单元 (电源部) 8 ; 配设有电源单元 8 的壳体部 10 ; 以及连接壳体部 10 和插入部 7 的中间部 11。插入部 7 具有 : 引导从光源部 3 射出的激光的光导 5 ; 以及荧光体 6, 其将通过光导 5 引导的激光作为激发光受光, 并向被摄体 2 照射白色光。荧光体 6 配设成比光导 5 靠近插入部 7 的前端侧。

[0071] 插入部 7 具有挠性, 其前端侧可以弯曲。并且, 在插入部 7 的前端作为被摄体 2 的摄像单元配设有例如 CCD 12。该 CCD 12 通过在插入部 7 和中间部 11 内贯穿设置的摄像信号传送用电缆 13, 与壳体部 10 内的后述的图像处理单元 18 连接。

[0072] 荧光体 6 在插入部 7 中配设在 CCD 12 附近的前端。

[0073] 在中间部 11 的前端侧配设有与插入部 7 连接的前端侧连接部 15。前端侧连接部 15 具有用于弯曲操作插入部 7 的弯曲操作部 15A。光源部 3 配设在弯曲操作部 15A 中, 其具有激光二极管 16。激光二极管 16 通过配设于中间部 11 内的未图示的冷却部被冷却。

[0074] 壳体部 10 除电源单元 8 外, 还具有图像处理单元 18、和调整光源部 3 的激光的发光定时的亮灯控制单元 20。图像处理单元 18 处理 CCD 12 所摄像得到的摄像信号, 转换为例如 NTSC (National Television Systems Committee : 全国电视系统委员会制式) 信号等的影像信号, 并传送给与壳体部 10 分体配设的监视器 17。电源单元 8、图像处理单元 18 和亮灯控制单元 20 通过电缆 21 电连接。

[0075] 下面, 说明本实施方式的内窥镜装置 1 的作用及效果。

[0076] 首先, 将插入部 7 插入到被摄体 2 内。然后, 操作监视器 17 和电源单元 8 的未图示的开关使可以进行监视器的显示, 并且起动亮灯控制单元 20。由此, 光源部 3 的激光二极管 16 驱动, 射出预定波长的激光。

[0077] 从光源部 3 射出的激光由于具有指向性, 所以能够在光导 5 内的反射少的状态被引导到光导 5 的前端, 从而照射荧光体 6。

[0078] 当激光照射到荧光体 6 上时, 荧光体 6 被激发并发出适合观察的白色光, 白色光照射向被摄体 2。在照射激光的期间, 光源部 3 通过未图示的冷却部被冷却。

[0079] 照向被摄体 2 的白色光的反射光在 CCD12 上成像后, 被转换为电信号, 通过摄像信

号传送给图像处理单元 18。接着,传送给图像处理单元 18 的电信号被转换为影像信号,从而,被摄体 2 的像显示在监视器 17 上。

[0080] 根据该内窥镜装置 1,由于具有发出激光的光源部 3、和被激光激发的荧光体 6,所以能够向被摄体 2 射出与现有的灯光源相同的白色光。另外,激光由于具有指向性,所以可以从光源部去除反射器等聚光部件,可以使光源部 3 小型化。

[0081] 并且,由于光源部 3 具有激光二极管 16,所以能够将通过在元件内产生的电荷的再耦合形成的发光直接用作激光,可以获得高的能量转换效率。因此,可以利用小型的冷却机构和电源来应对。

[0082] 该结果为,可以实现壳体部 10 和插入部 7 的小型化,并且可以抑制中间部 11 的大型化。

[0083] 另外,由于光源部 3 配设于中间部 11,所以不需要在壳体部 10 和中间部 11 之间配置光连接器等对光进行中继的部件,可以简化结构。

[0084] 并且,由于是指向性良好的激光,所以与现有的光源不同,能够减少在光导 5 内的反射,能够以光损失少的状态将光引导到荧光体 6 上。

[0085] 特别是光源部 3 由于配设在中间部 11 的最接近插入部 7 的前端侧连接部 15 的弯曲操作部 15A 中,所以能够使从光源部 3 到插入部 7 前端的光导 5 的长度为最小。因此,可以在光导 5 中的光损失抑制到最小限度,可以获得高效率的照明光。

[0086] 关于本发明的内窥镜装置的第二实施方式,参照图 2 进行说明。另外,对与上述实施方式相同的结构要素标以相同标号,并省略其说明。

[0087] 在第二实施方式的内窥镜装置 25 中,与第一实施方式不同,在中间部 26 的基端侧配设有与壳体部 27 连接的基端侧连接部 28,光源部 3 配置在基端侧连接部 28 中。

[0088] 在壳体部 27 上配设有可装卸地与中间部 26 的基端侧连接部 28 连接的壳体侧连接部 30。基端侧连接部 28 和壳体侧连接部 30 具有对电信号进行中继的连接结构,两者能够装卸。

[0089] 在中间部 26 中设有从插入部 32 侧延伸的光导 31。

[0090] 下面,说明本实施方式的内窥镜装置 25 的作用及效果。

[0091] 首先,中间部 26 的基端侧连接部 28 和壳体部 27 的壳体侧连接部 30 具有连接器结构。由此,配设于基端侧连接部 28 中的光源部 3 与壳体部 27 的亮灯控制单元 20 电连接。

[0092] 然后,通过与上述第一实施方式相同的操作,进行被摄体 2 的观察。

[0093] 在观察结束后,解除中间部 26 的基端侧连接部 28 与壳体部 27 的壳体侧连接部 30 的连接,将中间部 26 和壳体部 27 分离。

[0094] 根据本实施方式的内窥镜装置 25,与第一实施方式相同,可以使壳体部 27 和中间部 26 以及插入部 32 分别小型化。

[0095] 特别是由于光源部 3 配设在基端侧连接部 28 中,所以能够使中间部 26 的比基端侧连接部 28 靠前端侧的部分与插入部 32 为同样小的直径,能够更好地实现整个装置的小型化。

[0096] 并且,在中间部 26 从壳体部 27 分离的状态下,即使壳体部 27 的电源单元 8 进行驱动,也无法向光源部 3 提供电力,所以从光源部 3 射出的激光不会直接照射到壳体部 27 之外的物体上。

[0097] 关于本发明的内窥镜装置的第三实施方式,参照图 3 进行说明。另外,对与上述实施方式相同的结构要素标以相同标号,并省略其说明。

[0098] 在第三实施方式的内窥镜装置 35 中,与第一实施方式不同,三个光源部 38A、38B、38C 在中间部 36 的中心轴线 C 方向、即中间部 36 的长度方向上分别间隔地配设。

[0099] 在中间部 36 和插入部 37 中,从各个光源部 38A、38B、38C 朝向插入部 37 的前端并列设有三根光导 40A、40B、40C。荧光体 41 配置成与所有光导 40A、40B、40C 的前端对置。另外,光源部和光导不限于三个。

[0100] 各个光源部 38A、38B、38C 由配设于壳体部 42 内的亮灯控制单元 43 控制进行亮灯。

[0101] 根据本实施方式的内窥镜装置 35,由于设有三个光源部 38A、38B、38C,所以能够向荧光体 41 照射能量大的激光,可以容易地激发荧光体 41。此外,光源部 38A、38B、38C 在中间部 36 的长度方向上分别间隔地设置,所以能够形成外径适当的中间部。

[0102] 另外,本发明的技术范围不限于上述实施方式,可以在不脱离本发明的中心思想的范围内进行各种变更。

[0103] 例如,在上述第三实施方式中,荧光体 41 发出白色光,但荧光体 41 的发光颜色不限于白色,也可以根据检查目的而变更。

[0104] 并且,在上述第三实施方式中,在观察时使光源部 38A、38B、38C 同时亮灯,但也可以通过亮灯控制单元使它们个别地亮灯。该情况下,能够更容易地进行光量的调整。

[0105] 关于本发明的第四实施方式,参照图 4~图 6 进行说明。

[0106] 本实施方式的内窥镜装置 101 如图 4 所示,具有观察被检体的内窥镜 102、和向被检体照射光的光源单元 103。在内窥镜 102 上连接有图像处理单元(省略图示),该图像处理单元对通过内窥镜 102 获取的图像进行电处理并显示在显示器上。

[0107] 内窥镜 102 具有:插入被检体的任意部位(例如管腔部)的内窥镜插入部 105;分别向图 4 中的左右方向以及与其正交的进深方向弯曲操作内窥镜插入部 105 的前端的操作部 106;以及与光源单元 103 和图像处理单元光学连接或电连接的连接部 107。在内窥镜 102 中以从连接部 107 到达内窥镜插入部 105 的前端的方式装配有光纤 109、110。并且,在光纤 109 的对应内窥镜插入部 105 前端的部位配置有荧光体 111,该荧光体 111 被通过光纤 109 的光激发,从而发出荧光。

[0108] 光源单元 103 具有:发出特定波长光的、例如由激光二极管构成的激光光源 112;将从激光光源 112 发出的光分别输送到所述内窥镜的光纤 109、110 的光纤 113、114;以及将从激光光源 112 发出的光有选择地引导到所述光纤 113、114 中的某一方的光路切换单元 115。

[0109] 光源单元侧的光纤 109 和内窥镜侧的光纤 113 相互连接,从而构成第一光路 116。并且,光源单元侧的光纤 110 和内窥镜侧的光纤 114 相互连接,从而构成第二光路 117。

[0110] 在光纤 114 上设有改变在光纤 114 中通过的光的波长的波长变换单元 118。波长变换单元 118 利用光在物质中接受的非线性效应来改变激光的波长,例如通过利用二阶非线性效应,来获得二倍高次谐波和三倍高次谐波。并且,相反地,通过利用二次非线性效应中的差频产生,来获得波长比初期长的光。

[0111] 并且,光路切换单元 115 利用脚踏开关 119 通过控制单元 120 进行切换操作。作

为光路切换单元 115 的一例,例如可以考虑按照图 5 所示,通过旋转反射镜 121,来将从激光光源发出的光分别引导到光纤 113 的基端侧或光纤 114 的基端侧。并且,作为光路切换单元 115 的其他一例,例如可以考虑按照图 6 所示,通过旋转棱镜 122,来将从激光光源 112 发出的光分别引导到光纤 113 的基端侧或光纤 114 的基端侧。另外,反射镜 121 和棱镜 122 的旋转可以利用根据来自控制单元 120 的信号进行旋转的电动机或气缸等。

[0112] 下面,说明上述结构的内窥镜装置的作用。

[0113] 内窥镜装置的使用方法大致分为两类。一种是普通观察用,另一种是特殊观察用或光治疗用。

[0114] 在普通观察的情况下,首先对未图示的开关进行接通操作,使激光光源 112 发光。然后,操作脚踏开关 119,利用光路切换单元 115 将从激光光源 112 发出的光引导到光纤 113。被引导到光纤 113 的激光进一步被引导到内窥镜内的光纤 109,并从此处照射向内窥镜插入部前端的荧光体 111。通过激光的照射,荧光体 111 被激发,从该荧光体 111 发出预定颜色例如白色的光。由此能够进行普通观察。

[0115] 另一方面,在特殊观察或光治疗的情况下,利用脚踏开关 119 切换光路切换单元 115,将从激光光源 112 发出的光引导到光纤 114。被引导到光纤 114 的激光通过波长变换单元 118 被变换成具有适当波长的光。该变换后的光通过光纤 110 从内窥镜插入部 105 的前端直接照射向被检体。

[0116] 这样在特殊观察或光照射治疗的情况下,不是将从激光光源 112 发出的光直接照射向被检体,而是通过波长变换单元 118 改变波长后照射向被检体,所以在观察来自活体的自身荧光或观察来自注入到活体中的药物的荧光的特殊观察或光照射治疗中,能够向被检体照射最佳波长的光。

[0117] 因此,在该内窥镜装置 101 中,尽管只具有一个激光光源 112,但可以将来自激光光源 112 的光作为普通观察用来利用,并且也可以作为特殊观察用或治疗光用来利用。因此,可以减少光源的相关器件数量,可以实现装置的小型化。

[0118] 关于本发明的第五实施方式,参照图 7 和图 8 进行说明。另外,对与上述第四实施方式相同的结构要素标以相同标号,并省略其说明。

[0119] 在第五实施方式的内窥镜装置 130 中,光路切换单元 115 的结构与第四实施方式不同。即,在内窥镜装置 130 的光路切换单元 115 中,不是直接切换从激光光源 112 发出的光的光路,而是通过光分割单元 131 预先将从激光光源 112 发出的光分别划分向普通观察用和特殊观察用或治疗用的光路,在这些光路中分别设置光闸单元 132,利用这些光闸单元 132 遮挡不需要一方的光路的光。

[0120] 作为光分割单元 131,例如可以考虑按照图 8 所示构成,在从激光光源 112 发出的光路中在图中以向左侧 45 度的倾斜角配置有半反镜 133,在该半反镜 133 的后方以向右侧 45 度的倾斜角配置有反射镜 134,光纤 113、114 的端部分别与这些反射镜 133、134 对置地配置。

[0121] 作为光闸单元 132,例如可以考虑在光纤 113、114 的光路中可以插拔地配置有不透明部件的所谓机械光闸,或在所述光路中配置有液晶的光闸。这些光闸单元 132 由脚踏开关 119 通过控制单元 120 被操作。

[0122] 根据本实施方式的内窥镜装置 130,与前述的第四实施方式的内窥镜装置 1 相同,

能够将来自仅有的一个激光光源 112 的光作为普通观察用来利用、并且能够作为特殊观察用或治疗光用来利用。

[0123] 并且,作为光闸单元 132 例如使用利用了液晶的光闸,由此,可以从光路切换单元 115 中去除具有可动部分的机械机构,所以可以防止机械故障的产生,可以实现半永久性的光路切换单元。并且,通过使插入光纤 113、114 中的各个光闸单元 132 都接通,可以同时向被检体照射普通观察光和特殊观察光或治疗光。

[0124] 关于本发明的第六实施方式,参照图 9 进行说明。另外,对与上述第四实施方式相同的结构要素标以相同标号,并省略其说明。

[0125] 在第六实施方式的内窥镜装置 140 中,与第四实施方式不同,波长变换单元 118 可以插拔地配置在普通观察侧的第一光路 116 中。另外,波长变换单元 118 的插拔操作例如可以对操作光路切换单元的脚踏开关 119 增加功能,通过控制单元 120 来进行。

[0126] 在内窥镜装置 140 中,在通过光路切换单元 115 将来自激光光源 112 的光引导到第二光路 117 中时,从激光光源 112 发出的光直接照射向被检体。因此,需要使激光光源 112 能够发出适合于特殊观察或光治疗的波长的光。

[0127] 另一方面,在通过光路切换单元 115 将来自激光光源 112 的光引导到第一光路 116 中时,从激光光源 112 发出的光通过波长变换单元 118,从而被变换为具有最适合激发荧光体 111 的波长的光,并以进行了该转换后的状态照射向荧光体 111。

[0128] 此外,在通过光路切换单元 115 将来自激光光源 112 的光引导到第一光路 116 中时,还可以通过相对于第一光路 116 对波长变换单元 118 进行插拔操作,来有选择地向荧光体 111 照射两种激光。即,在将波长变换单元 118 插入在第一光路 116 中时,能够将来自激光光源 112 发出的光以通过波长变换单元 118 进行了波长变换的形式照射向荧光体 111,另一方面,在将波长变换单元 118 从第一光路 116 中拔出时,能够将来自激光光源 112 发出的光不改变波长地、以原来的形式直接照射向荧光体 111。

[0129] 此时,由于从荧光体 111 发出与照射的激发光的波长对应的光,因此,其结果为可从荧光体 111 发出例如以下两种光,即,发出重视颜色再现的白色光,或发出虽然颜色再现略差、但重视明亮度的白色光。

[0130] 因此,例如如果以从荧光体 111 发出白色光和红外光的方式选择荧光体 111 或激光光源 112,则从第一光路 116 与紫外光(从激光光源 112 发出的光)配合,作为特殊观察可以进行紫外区域和红外区域这两种观察。

[0131] 另外,在该第六实施方式中,作为光路切换单元 115 采用了直接切换光路的类型的切换单元,但当然不限于此,也可以如第五实施方式中说明过的那样,使用由光分割单元 131 和光闸单元 132 构成的切换单元。

[0132] 关于本发明的第七实施方式,参照图 10 进行说明。另外,对与上述第四实施方式相同的结构要素标以相同标号,并省略其说明。

[0133] 在第七实施方式的内窥镜装置 150 中,与第四实施方式不同,使在第二光路中通过的光扩散的扩散部件 151 配置在第二光路 117 的内窥镜插入部 105 的前端,并且相对于第二光路 117 可以插拔。

[0134] 从激光光源 112 发出的光由于指向性高,所以最适合作为治疗光,但是不适宜作为需要向大范围进行照射的特殊观察光。

[0135] 在该内窥镜装置 150 中,由于将扩散部件 151 可以插拔地配置在第二光路 117 中,所以例如在将该内窥镜装置用于治疗用时,将扩散部件 151 从第二光路 117 中退出,将从激光光源 112 发出的光原样地直接照射向患部。并且,在用作特殊观察用时,将扩散部件 151 插入到第二光路 117 中,使从激光光源 112 发出的光以扩散状态照射向前方。

[0136] 这样,可以分别任意改变从激光光源 112 发出的光的指向性,以使其适合于治疗用或者适合于特殊观察用。

[0137] 并且,本发明的技术范围并不限于上述实施方式,可以在不脱离本发明中心思想的范围内进行各种变更。

[0138] 例如,在上述各个实施方式中,使用脚踏开关 119,以对光路切换单元 115 进行切换操作、和对波长变换单元 118 进行插拔操作,但不限于此,也可以按照图 4 中的双点划线所示,利用设于内窥镜的操作部的开关 115 或设于光源单元的前面板(省略图示)的开关。

[0139] 在现有的内窥镜装置(例如参照日本专利第 3194660 号公报)中,根据用途区分使用多个光源,所以必须预先准备多个光源,存在器件数量增加的问题。并且,必须在一台装置上组装多个光源,存在装置整体大型化的问题。

[0140] 因此,本发明的内窥镜装置具有:发出特定波长光的激光光源;将从所述激光光源发出的光引导到内窥镜插入部的前端的第一光路和第二光路;光路切换单元,其以将从所述激光光源发出的光引导到所述第一光路或第二光路中的任一方的方式有选择地切换光路;以及荧光体,其配置在所述内窥镜插入部的前端,被在所述第一光路中通过的光激发,从而发出荧光。

[0141] 根据上述的内窥镜装置,从激光光源发出的光通过光路切换单元被有选择地引导到第一光路或第二光路中的任一光路上。例如,被引导到第一光路的激光在该第一光路中通过,并照射向配置在内窥镜插入部前端的荧光体,从而激发该荧光体。然后,从被激发的荧光体发出荧光,该荧光例如被作为普通观察用进行利用。另一方面,在光路切换单元被切换,从激光光源发出的光被引导到第二光路时,在第二光路中通过的激光原样地从内窥镜插入部前端照射向前方。该激光是预定波长的光,例如被作为特殊观察光或治疗光进行利用。

[0142] 在上述内窥镜装置中,可以在所述第一光路或第二光路中的任一方设置使在该一方光路中通过的光的波长变化的波长变换单元。

[0143] 根据上述内窥镜装置,例如在第一光路中设置了波长变换单元的情况下,通过第一光路的激光通过波长变换单元被变换为适当波长的光,该变换后的光以原来的波长从内窥镜插入部前端进行照射。可以利用波长变换单元将这样从内窥镜插入部前端照射的光变换为作为特殊观察光最佳的波长的光、或适合作为治疗光的波长的光。

[0144] 并且,在第二光路中设置了波长变换单元的情况下,可以将从激光光源发出的光变换为适合于激发荧光体的波长的光。

[0145] 在上述的内窥镜装置中,所述波长变换单元也可以可插拔地配置在所述一方光路中。

[0146] 根据上述的内窥镜装置,作为特殊观察光或治疗光,可以任意选择是直接利用从激光光源发出的光,或者是利用通过波长变换单元变换为适当波长的光。

[0147] 在上述内窥镜装置中,所述光路切换单元也可以具有:光分割单元,其将从激光光

源发出的光分别分割为所述第一、第二光路；和光闸单元，它们分别配置在所述第一、第二光路中，遮挡在所述第一、第二光路中通过的光。

[0148] 根据上述内窥镜装置，当然可以将从激光光源发出的光引导到第一、第二光路中，通过打开介于第一、第二光路中的光闸单元，可以同时从内窥镜前端照射通过第一、第二光路的光。

[0149] 在上述内窥镜装置中，也可以在所述内窥镜插入部的前端可以插拔地配置使在所述第二光路中通过的光扩散的扩散部件。

[0150] 一般由于从激光光源发出的光指向性高，所以最适合于治疗用，但作为特殊观察用，只能照射某个限定范围，所以并不适合。

[0151] 根据上述内窥镜装置，由于可以插拔地配置有扩散部件，所以例如在将该内窥镜装置用作治疗用时，使扩散部件从第二光路退出，使从激光光源发出的光直接照射向患部。并且，在用作特殊观察用时，将扩散部件插入到第二光路中，使从激光光源发出的光以扩散状态照射向前方。这样，可以分别任意地改变从激光光源发出的光的指向性，以使其适合于治疗用或适合于特殊观察用。

[0152] 根据上述内窥镜装置，尽管只具有一个激光光源，但可以将来自该激光光源的光作为普通观察用进行利用，并且也能够作为特殊观察用或治疗光用进行利用，因此可以减少光源的相关器件数量，可以实现装置的小型化。

[0153] 关于本发明的内窥镜装置的第八实施方式，参照图 11 和图 12 进行说明。

[0154] 本实施方式的内窥镜装置 201 如图 11 所示，具有：管状的插入部（内窥镜插入部）202；用于显示被检对象的观察图像的显示装置 203；以及用于对被检对象进行照明的光源装置 204。

[0155] 插入部 202 的基端可以装卸地连接在光源装置 204 上。并且，在插入部 202 的长度方向的中途位置连接有传送摄像信号用的电缆部 214 的一端，其另一端连接在显示装置 203 上。

[0156] 并且，在插入部 202 的前端部设有作为摄像单元的 CCD 212。在该 CCD 212 的前方，在插入部 202 的前端面 202a 上设有物镜 211，该物镜 212 取入来自被检对象的反射光，并使其成像在 CCD 212 上。

[0157] 另外，上述摄像单元不限于 CCD 212，例如也可以是 C-MOS (Complementary Metal-Oxide-Semiconductor Transistor: 互补型金属氧化物半导体) 或传像光纤 (image guide fiber) 等。

[0158] 另外，在物镜 211 的附近设有荧光体 209，荧光体 209 通过照射激光而被激发，并辐射出其他波长的白色光。并且，在前端 202a 中的与荧光体 209 对置的位置，设有利用凸透镜构成的照明用透镜（光学元件）8。

[0159] 并且，上述显示装置 203 具有 CCU (Camera Control Unit: 摄像控制单元) 216，该 CCU 216 通过电缆 217 与 CCD 212 电连接。并且，CCU 216 通过电缆 217 与映出观察图像的监视器 219 电连接。此外，CCU 216 把从 CCD 212 收到的摄像信号转换为例如 NTSC 信号等影像信号，并通过未图示的图像处理电路提供给监视器 219。

[0160] 并且，上述光源装置 204 具有射出激光的激光光源 220。例如将激光二极管用于该激光光源 220。另外，在从激光光源 220 射出的激光的光路上，设有用于对激光进行聚光的

聚光光学系统 222。在激光光源 220 和荧光体 209 之间设有用于引导激光的光导 224。

[0161] 根据这种结构,在驱动激光光源 220 使其射出激光时,该激光因透过聚光光学系统 222 而被聚光,并在光导 224 内被引导,从而照射向荧光体 209。

[0162] 并且,在激光光源 220 中设有作为冷却单元的珀尔帖元件 225。该珀尔帖元件 225 在温度控制部 227 的通电控制下,利用珀尔帖效应进行放热。另外,激光光源 220 与光源控制部 229 连接,在接通未图示的驱动开关时,通过该光源控制部 229 使激光光源 220 通电,从而驱动激光光源 220。

[0163] 并且,在本实施方式中,如图 12 所示,在光导 224 的前方(激光的行进方向)设有由透明部件构成的圆板状的光接收基板 231。另外,在来自光导 224 的激光的光路上,在光接收基板 231 的前表面被涂覆了荧光材料。该荧光材料成为上述的荧光体 209。荧光材料整体上被涂覆成矩形形状,所以荧光体 209 在光接收基板 231 上构成为矩形形状。

[0164] 下面,说明这样构成的本实施方式的内窥镜装置 201 的作用。

[0165] 首先,将图 11 所示的显示装置 203 和光源装置 204 接通电源。于是,光源控制部 229 对激光光源 220 通电,并驱动激光光源 220。由此,从激光光源 220 射出激光,该激光透过聚光光学系统 222。这时,所透过的激光会聚,并在光导 224 内行进。该激光由光导 224 引导照射向荧光体 209。由此,荧光体 209 被激发,从而从整个荧光体 209 辐射出白色光。

[0166] 如图 12 所示,该白色光因透过照明用透镜 208 而会聚,然后从前端 202a 射出。然后,该白色光照射向被检对象并到达被检对象。此时,由于荧光体 209 为矩形形状,并从整个荧光体 209 辐射出光,所以该白色光的到达区域整体上为矩形形状。该矩形形状的到达区域成为照明区域 K。

[0167] 另外,在照明区域 K 内的照明下,来自被检对象的反射光透过物镜 211,从而成像在 CCD212 上。此时成像的光通过 CCD212 被转换为电信号,该进行转换后的电信号作为摄像信号输入到 CCU216 中。该摄像信号通过 CCU216 被转换为影像信号,并通过图像处理电路提供给监视器 219。由此,观察图像映出在监视器 219 上。这样,通过物镜 211 取入来自被检对象的反射光的区域成为观察区域,该观察区域整体上为矩形形状。

[0168] 然后,一面观看映出在监视器 219 上的所期望部位的观察图像,一面观察被检体内部。由此,检查结束,根据检查结果进行预定的处置。

[0169] 因此,根据本实施方式的内窥镜装置 201,可以使照明区域 K 整体上形成为矩形形状,可以使照明区域 K 和观察区域双方一致为矩形形状。因此,可以在观察区域内高效地进行光量充足的照明,可以进行正确的观察。

[0170] 并且,由于能够使照明区域 K 和观察区域一致,所以能够防止无助于照明的光束的产生。因此,可以减少从观察视野外向观察系统的光斑,另外照明所不需要的光被插入部 202 的侧壁吸收,可以防止插入部 202 发热。

[0171] 并且,作为照明用透镜 208,由于设置了凸透镜,所以能够进行更加均匀的照明。

[0172] 另外,如果是以往,由于在照明区域 K 映出光纤带的网眼结构,所以需要设置散焦用的光学系统,而在本实施方式中,由于利用从由数 μm 到数十 μm 程度的极小颗粒构成的荧光体 209 发出的光,所以能够防止映出网眼结构等,因此不必设置散焦用的光学系统,即可进行均匀清晰的照明。

[0173] 关于本发明的内窥镜装置的第九实施方式,参照图 13 进行说明。另外,对与上述

实施方式相同的结构要素标以相同标号,并省略其说明。

[0174] 本实施方式的内窥镜装置,图 13 所示具有由透明部件构成的四棱锥形状的光接收部件 232,作为相当于上述光接收基板 231 的部件。光接收部件 232 设置在插入部 202 内,并且其顶点与光导 224 的前端对置,其底面与照明用透镜 208 对置。并且,在光接收部件 232 的矩形形状的底面,在整个区域涂覆了荧光材料,由此形成矩形形状的荧光体 209。

[0175] 根据这种结构,在从光导 224 射出激光时,该激光被导入光接收部件 232 内并照射向荧光体 209。此时,在所导入的激光的一部分中,有朝向光接收部件 232 的侧斜面 232a 侧的激光,但朝向该侧斜面 232a 侧的激光在侧斜面 232a 的内表面上反射,并到达设于整个底面区域的荧光体 209。

[0176] 因此,不仅可以发挥与上述第八实施方式相同的效果,而且可以向荧光体 209 照射更多从光导 224 射出的激光,所以能够提高照明效率。

[0177] 另外,在上述第八和第九实施方式中,涂覆荧光材料来形成荧光体 209,但不限于此,也可以预先混入荧光材料来成形混入有该荧光材料的部件。

[0178] 并且,设置了一个荧光体 209 和一个激光光源 220,但不限于此,它们的设置数量也可以适当变更。

[0179] 另外,荧光体 209 辐射白色光,但不限于此,该颜色可以适当变更。并且,也可以通过辐射出红色光、绿色光和蓝色光,来通过 RGB 照明法获得观察图像。

[0180] 关于本发明的内窥镜装置的第十实施方式,参照图 14 进行说明。另外,对与上述实施方式相同的结构要素标以相同标号,并省略其说明。

[0181] 本实施方式的内窥镜装置通过在被检对象上映出预定形状的测定图案,并观察该测定图案的清晰度(焦点位置等),能够测定到测定对象的距离和测定对象的形状、大小、表面的凹凸等。

[0182] 即,在本实施方式中,在光接收基板 231 上呈十字状地涂覆有荧光材料,使荧光体 209 形成为十字形状。并且,在光接收基板 231 和光导 224 之间设有凹透镜 234。另外,照明用透镜 208、凹透镜 234、光导 224 和在上述第八实施方式中示出的激光光源 220 等构成映出单元。

[0183] 根据这种结构,从光导 224 射出的激光由于透过凹透镜 234 而扩散,然后照射向荧光体 209。由此,荧光体 209 发出光,该光与上述第八实施方式的作用相同,照射向被检对象,并达到被检对象。此时,荧光体 209 为十字形状,由于从整个荧光体 209 辐射出光,所以该光的到达区域整体上为十字形状。此时的到达区域为十字测定图案 P。

[0184] 该十字测定图案 P 根据到测定对象的距离,其清晰度不同。因此,通过观察其清晰度,可以进行到测定对象的距离的测定等。并且,根据投影在测定对象上的图案形状,可以进行测定对象的形状、大小、表面凹凸等的测定。

[0185] 因此,能够将由数 μm 到数十 μm 程度的极小颗粒构成的荧光体 209 的形状作为十字测定图案 P 映出,所以不会映出以往那样的网眼结构,可以获得均匀清晰的十字测定图案 P。并且,与以往那样形成切槽相比,可以容易地形成荧光体 209 的各种形状。另外,由于荧光体 209 自身发光,所以能够映出亮度高、明亮的照明系统的十字测定图案 P。并且,除十字线之外,使荧光体 209 作为发光为白色的荧光材料发出与十字线不同的颜色光,由此,可以将该白色光用作针对被检体的整体照明。因此,可以兼用作整体照明和十字测定图案

P, 可以进行高效迅速的测定。

[0186] 关于本发明的内窥镜装置的第十一实施方式, 参照图 15 进行说明。另外, 对与上述实施方式相同的结构要素标以相同标号, 并省略其说明。

[0187] 本实施方式的内窥镜装置具有多个光接收基板 231a、231b、231c, 这些光接收基板 231a、231b、231c 在照明用透镜 208 和凹透镜 234 的光轴 L 上隔开预定间隔地设置。并且, 在光接收基板 231a、231b、231c 上分别以形状不同的方式涂覆有荧光材料, 按照光接收基板 231a、231b、231c 的顺序, 荧光体 209a、209b、209c 形成为圆框形状、十字形状、星型形状。并且, 在向这些荧光体 209a、209b、209c 照射激光时, 辐射出白色光、红色光、绿色光那样不同颜色的光。

[0188] 根据这种结构, 来自光导 224 的激光被照射向荧光体 209c, 激光的一部分透过光接收基板 231c 的透明部分照射向荧光体 209b。另外激光的一部分透过光接收基板 231b 的透明部分照射向荧光体 209a。因此, 荧光体 209a、209b、209c 分别发出白色光、红色光、绿色光。因此, 基于和上述说明相同的效果, 在被检对象上映出多个形状和颜色彼此不同的测定图案。即, 通过荧光体 209a 映出白色的圆框测定图案 Pa, 通过荧光体 209b 映出红色的十字测定图案 Pb, 通过荧光体 209c 映出绿色的星型测定图案 Pc。

[0189] 此时, 荧光体 209a、209b、209c 在所述光轴 L 上设有多个, 所以根据荧光体 209a、209b、209c 的设置位置, 从这些荧光体 209a、209b、209c 到被检对象的距离不同, 各个测定图案 Pa、Pb、Pc 的清晰度对应这些距离而不同。因此, 通过观察各个测定图案 Pa、Pb、Pc 的清晰度, 可以容易且迅速地测定距被检对象的距离和形状、大小、表面凹凸等。

[0190] 并且, 本发明的技术范围不限于上述实施方式, 可以在不脱离本发明宗旨的范围内进行各种变更。

[0191] 例如, 在本实施方式中, 使荧光体 209a、209b、209c 的形状形成为圆框形状、十字形状、星型形状, 但不限于此, 其形状可以适当变更。

[0192] 并且, 使荧光体 209a、209b、209c 辐射出的光为白色光、红色光、绿色光, 但不限于此, 其颜色可以适当变更。并且, 也可以不改变颜色而形成单一颜色。

[0193] 并且, 在上述第八至第十一实施方式中, 使内窥镜装置构成为直视用, 但不限于此, 也可以在插入部 202 的侧面设置物镜 211 和各个荧光体 209, 来构成为侧视用。

[0194] 在现有的内窥镜装置 (例如参照日本特开 2005-013359 号公报) 中, 摄像元件的观察区域整体为矩形形状, 与此相对, 来自光源灯的光到达被检对象的到达区域即照明区域整体为圆形形状, 所以存在许多照明光偏离观察区域的问题。因此, 不能有效地照亮被检对象, 导致照明效率降低。

[0195] 因此, 本发明的内窥镜装置具有: 插入被检体的内窥镜插入部; 设于所述内窥镜插入部的非圆形的荧光体; 和用于向所述荧光体照射激光的激光光源, 向所述被检体的被检对象照射将从所述激光光源射出的激光作为激发光的、由所述荧光体发出的其他波长的光。

[0196] 根据上述的内窥镜装置, 在驱动激光光源时, 把从该激光光源射出的激光作为激发光, 荧光体发出其他波长的光。向被检对象照射该其他波长的光。此时, 由于荧光体是非圆形形状, 所以来自荧光体的其他波长的光到达所述被检对象时的到达区域整体也是非圆形形状。

[0197] 因此,可以使照明区域整体上形成为非圆形形状,可以使照明区域和观察区域一致。

[0198] 另外,所说“圆形形状”指限定为平面状的圆,不包括框状形状等。

[0199] 在上述内窥镜装置中,所述荧光体也可以是矩形形状。

[0200] 根据上述内窥镜装置,荧光体是矩形形状,所以来自荧光体的光的到达区域整体上是矩形形状。

[0201] 因此,可以使照明区域整体上形成为矩形形状,可以使照明区域和观察区域一致。

[0202] 上述内窥镜装置也可以具有映出单元,在所述其他波长的光到达所述被检对象时的到达区域中映出所述荧光体的形状作为测定图案。

[0203] 在上述内窥镜装置中,利用映出单元在到达区域中映出荧光体的形状来作为测定图案。并且,利用该测定图案进行到测定对象的距离和测定对象的形状、大小、表面凹凸等的测定。

[0204] 在此,在像以往那样利用光源灯映出测定图案时,在来自光源灯的光路上设置分度玻璃 (reticle glass),在该分度玻璃上形成预定形状的切槽,由此在测定点上映出与切槽相同形状的图案。

[0205] 但是,根据这种结构,用于引导来自光源灯的光的光纤带的网眼结构映在上述测定图案上,因此测定变得困难。并且,虽然考虑了设置扩散板以便消除这些网眼结构,但若设置扩散板,则光量损失激增,导致照明效率降低。

[0206] 根据上述的内窥镜装置,能够将由数 μm 到数十 μm 程度的极小颗粒构成的荧光体的形状作为测定图案映出,所以可以获得均匀清晰的测定图案。并且,与形成切槽相比,可以容易地形成各种形状。另外,由于荧光体自身发光,所以能够映出亮度高、明亮的照明系统的测定图案。并且,通过使从荧光体发出的光为例如白色光等可以用于整体照明的光,可以兼用作整体照明和测定图案,可以进行高效迅速的测定。

[0207] 在上述内窥镜装置中,也可以为:所述映出单元具有使所述其他波长的光成像于所述被检对象上的光学元件,所述荧光体设有多个,这些多个的所述荧光体彼此形状不同地配置在所述光学元件的光轴上。

[0208] 在上述内窥镜装置中,利用映出单元在到达区域上映出荧光体的形状作为测定图案。并且,利用该测定图案,进行到测定对象的距离和测定对象的形状、大小、表面凹凸等的测定。

[0209] 在此,在像以往那样利用光源灯映出测定图案时,在来自光源灯的光路上设置分度玻璃,在该分度玻璃上形成预定形状的切槽,由此在测定点上映出与切槽相同形状的图案。

[0210] 但是,根据这种结构,用于引导来自光源灯的光的光纤带的网眼结构映在上述测定图案上,使得测定变得困难。并且,虽然可考虑设置扩散板以便消除这些网眼结构,但若设置扩散板,光量损耗会激增,导致照明效率降低。

[0211] 根据上述内窥镜装置,能够将由数 μm 到数十 μm 程度的极小颗粒构成的荧光体的形状作为测定图案映出,所以可以获得均匀清晰的测定图案。并且,与形成切槽相比,可以容易地形成各种形状。另外,由于荧光体自身发光,所以能够映出亮度高、明亮的照明系统的测定图案。并且,通过使从荧光体发出的光为例如白色光等可以用于整体照明的光,可

以兼用作整体照明和测定图案,可以进行高效迅速的测定。

[0212] 在上述内窥镜装置中,从形状不同的多个荧光体发出的光分别到达被检对象,从而映出多个形状彼此不同的测定图案。

[0213] 此时,由于荧光体在光学元件的光轴上设有多个,所以根据荧光体的设置位置,从这些荧光体到被检对象的距离不同,由此测定图案的清晰度对应于这些距离而不同。

[0214] 因此,通过判别哪个测定图案被清楚地映出来,可以容易且迅速地测定到被检对象的距离和形状、大小、表面凹凸等。

[0215] 根据上述内窥镜装置,可以使照明区域整体上形成为非圆形形状,可以使照明区域与观察区域一致,所以可以在观察区域内高效地进行光量充足的照明,可以进行正确的观察。

[0216] 关于本发明的内窥镜装置的第十二实施方式,参照图 16 和图 17 进行说明。另外,对与上述第八实施方式相同的结构要素标以相同标号,并省略其说明。

[0217] 本实施方式的内窥镜装置 201 如图 16 所示,具有用于引导透过了聚光光学系统 222 的激光的光导(导光路径)324。光导 324 设在聚光光学系统 222 的前方(激光的行进方向)。

[0218] 并且,如图 17 所示,插入部 202 具有由塑料部件构成的光导入芯片(光导入部件)332。光导入芯片 332 形成为圆筒状。并且,光导入芯片 332 的外径设定为与插入部 202 的前端外径相同,光导入芯片 332 设在插入部 202 的前端并与插入部 202 呈同心状。在该光导入芯片 332 的前端面 332a 和侧面 332b 上整面地涂覆有荧光材料,该荧光材料成为荧光体 209。因此,荧光体 209 在插入部 202 的前端形成于插入部 202 的整个圆周上,光导入芯片 332 的前端面 332a 形成插入部 202 的前端 202a。荧光体 209 通过照射激光而被激发,其向 360° 的所有方向辐射其他波长的白色光。

[0219] 并且,在光导入芯片 332 的后端面 332c 设有导入连接部 334,导入连接部 334 用于将激光导入(取入)光导入芯片 332 内部,光导 324 的前端通过该导入连接部 334 安装在光导入芯片 332 的后端面 332c 上。根据这种结构,由光导 324 引导的激光通过导入连接部 334 被导入光导入芯片 332 内部,该被导入的激光照射向荧光体 209。

[0220] 并且,在光导入芯片 332 的整个外表面上设有涂层,该涂层发挥荧光体 209 的保护层的作用。

[0221] 另外,在光导入芯片 332 的筒孔 337 中设有 CCD 212,在筒孔 337 的前端面 332a 侧的开口部 337a 中设有物镜 211。

[0222] 下面,说明这样构成的本实施方式的内窥镜装置 301 的作用。

[0223] 首先,将图 16 所示的显示装置 203 和光源装置 204 接通电源。于是,光源控制部 229 将激光光源 220 通电从而驱动激光光源 220。由此,从激光光源 220 射出激光,该激光透过聚光光学系统 222。这时,所透过的激光被聚光,并在光导 324 内行进。该激光由光导 324 引导并如后所述地照射向荧光体 209。由此,荧光体 209 被激发,从整个荧光体 209 辐射出白色光。

[0224] 该白色光从插入部 202 的前端面 202a 照射向被检对象,并到达被检对象。由此,被检对象被照射照明光。另外,在这些白色光的照明下,来自被检对象的反射光透过物镜 211,从而成像于 CCD212 上。此时成像了的光通过 CCD212 转换为电信号,该电信号作为摄像信

号输入到 CCU216 中。该摄像信号通过 CCU216 被转换为影像信号,并通过图像处理电路提供给监视器 219。由此,观察图像被映出在监视器 219 上。然后,利用映出在监视器 219 上的所期望部位的观察图像来观察被检体内部。由此,检查结束,根据检查结果进行预定的处置。

[0225] 在此,在本实施方式中,如下所述那样将照明光照射向观察对象。即,从激光光源 220 通过光导 324 行进的激光,通过导入连接部 334 被导入光导入芯片 332 内。该被导入的激光到达位于前端面 332a 的荧光体 209,通过荧光体 209 的颗粒而散射。因此,所导入的激光扩散到位于前端面 332a 的荧光体 209、和位于侧面 332b 的荧光体 209 整体上。这样,所导入的激光照射向整个荧光体 209,从而从插入部 202 的整周向大致 360° 的所有方向均匀地辐射出白色光。因此,这些白色光毫无遗漏地照射向观察对象,并均匀地到达观察对象的周边。

[0226] 因此,根据本实施方式的内窥镜装置 301,可以从插入部 202 的整周均匀地辐射出白色光,所以能够没有光斑地均匀照亮观察对象,因此能够容易地获得高质量的观察图像。并且,由于若在插入部 202 的前端设置荧光体 209,即可获得配光良好的均匀的照明光,所以可以不要 LG 光纤束等,能够简化结构,容易地实现小型化。

[0227] 并且,不仅在光导入芯片 332 的前端面 332a,在侧面 332b 也设有荧光体 209,所以能够从光导入芯片 332 的整个外周辐射白色光,可以获得更加均匀的照明光。

[0228] 另外,由于在光导入芯片 332 的筒孔 337 中设置 CCD212 和物镜 211,所以不仅能够提高插入部 202 前端的空间利用效率,而且可以容易地进行光导入芯片 332、CCD212 和物镜 211 等的装配作业。

[0229] 关于本发明的内窥镜装置的第十三实施方式,参照图 18 进行说明。另外,对与上述实施方式相同的结构要素标以相同标号,并省略其说明。

[0230] 在本实施方式中,在光导入芯片 332 的前部设有向外侧突出的半球突出部 338,该半球突出部 338 从插入部 202 突出。在整个半球突出部 338 上涂覆有荧光材料,由此在光导入芯片 332 的前部设有荧光体 209,该荧光体 209 在插入部 202 的整周上形成。

[0231] 另外,荧光体 209 还设在光导入芯片 332 的侧面 332b 上。并且,在光导入芯片 332 的中央设有在前后方向延伸的贯通孔 339,在该贯通孔 339 中设有 CCD212、物镜 211 和各种透镜系统。

[0232] 在如上所述构成的内窥镜装置中,激光通过导入连接部 334 被导入光导入芯片 332 内部。该被导入的激光到达位于半球突出部 338 的荧光体 209 并散射。然后,这些散射的激光扩散到整个半球突出部 338 和侧面 332b 上,从而荧光体 209 发光。此时,位于半球突出部 338 的荧光体 209 突出成为半球状,所以从该荧光体 209 发出的白色光整体上扩散着辐射。因此,白色光可以均匀地照射更广的范围。

[0233] 因此,根据本实施方式的内窥镜装置,可以在更广的范围内均匀地照射白色光,所以能够使均匀、相同的照明光照射向观察对象的更大范围。因此,尤其在利用广角观察系统进行大范围的观察时,能够容易地获得没有光斑的高质量观察图像。

[0234] 关于本发明的内窥镜装置的第十四实施方式,参照图 19 进行说明。另外,对与上述实施方式相同的结构要素标以相同标号,并省略其说明。

[0235] 在本实施方式中,在光导入芯片 332 的前部设有呈半球状地没入内侧的半球没入

部 342,在整个半球没入部 342 上涂覆有荧光材料,由此在光导入芯片 332 的前部设有荧光体 209,该荧光体 209 在插入部 202 的整周上形成。另外,荧光体 209 还设在光导入芯片 332 的侧面 332b 上。

[0236] 在如上所述构成的内窥镜装置中,当激光被导入到光导入芯片 332 内部时,该激光到达位于半球没入部 342 的荧光体 209 并散射。并且,这些散射的激光扩散到整个半球没入部 342 和侧面 332b 上,从而荧光体 209 发光。

[0237] 此时,由于位于半球没入部 342 的荧光体 209 呈半球状没入,所以从该荧光体 209 发出的白色光从所有方向集中照射向狭小的区域内。

[0238] 因此,根据本实施方式的内窥镜装置,可以向狭小的区域内集中照射照明光,所以能够向所期望的点照射来自所有方向的照明光。因此,尤其在利用放大观察系统进行观察时,能够容易地获得无影的高质量观察图像。

[0239] 关于本发明的内窥镜装置第十五实施方式,参照图 20 至图 22 进行说明。另外,对与上述实施方式相同的结构要素标以相同标号,并省略其说明。

[0240] 在本实施方式中,如图 20 ~ 图 22 所示,光导 324 一直延伸到前端面 202a,并沿着前端面 202a 的背面卷绕形成为圈状。并且,该卷绕成圈状的部分成为圈部 343。在整个圈部 343 上涂覆有荧光材料,由此荧光体 209 沿着插入部 2 的整周形成。另外,荧光体 209 的外表面由涂层保护着。

[0241] 在如上所述构成的内窥镜装置中,激光在光导 324 内被引导着在圈部 343 内行进。由于在圈部 343 上设有荧光体 209,所以荧光体 209 发光,从整体辐射出白色光。

[0242] 因此,不仅能够容易地获得没有光斑的均匀的环状照明,而且可减少部件数量,使结构更简化。并且,可以实现插入部 2 的前端的节省空间化。

[0243] 另外,关于光导 324 的设置位置可以适当变更。例如图 23 所示,不仅设置圈部 343,而且可以使光导 324 朝向插入部 202 的基端侧呈螺旋状卷绕在插入部 2 的外周面上。并且,在这些螺旋状部分也设置荧光体 209。根据这种结构,从插入部 2 的基端侧一直到前端侧,从荧光体 209 呈线状地辐射出光,这些放射光的一部分透过插入部 2 的活体一直到达该活体的外部。因此,通过观察到达所述外部的光,能够容易地从活体外部掌握插入部 2 的位置。

[0244] 并且,也可以不按照上面所述那样卷绕成螺旋状,而如图 24 所示,沿着插入部 2 呈直线状地设置光导 324。

[0245] 并且,也可以在光导 324 的前端面的背面侧设置例如镜面涂层等那样的反射部件。由此,在光导 324 内部行进的激光到达反射部件时,该激光被反射部件反射而向与上述相反的方向行进。

[0246] 因此,不仅朝向光导 324 前端行进的激光,利用反射并朝向光导 324 后端行进的激光,也能够激发荧光体 209,可以提高激光的利用效率。

[0247] 关于本发明的内窥镜装置第十六实施方式,参照图 25 和图 26 进行说明。另外,对与上述实施方式相同的结构要素标以相同标号,并省略其说明。

[0248] 在本实施方式中,光导入芯片 332 形成为大致半圆筒状。并且,光导入芯片 332 的前端面 332a 在从正面观察时呈大致新月形状。并且,在插入部 202 的前端面 202a 上偏心设有物镜 211,在该前端面 202a 的空闲空间内配置有前端面 332a。即,荧光体 209 在插

入部 202 的大致半周上延伸。

[0249] 并且,在光导入芯片 332 的后端设有在从侧面观察时逐渐向前方扩展的倾斜部 344。该倾斜部 344 形成为相对于导入到光导入芯片 332 内的激光的导入方向倾斜。

[0250] 在如上所述构成的内窥镜装置中,当激光通过导入连接部 334 被导入光导入芯片 332 内,并照射向荧光体 209 时,该激光通过荧光体 209 的颗粒散射,并同时扩散到整个荧光体 209。此时,位于倾斜部 344 的荧光体 209 由于倾斜而使得表面积增大,所以更多散射的激光到达荧光体 209。因此,照射激光的颗粒数量增加,从荧光体 209 均匀地辐射出更多的光。

[0251] 因此,不仅可以向整个荧光体 209 均匀地照射激光,还可以提高激光的利用效率。

[0252] 并且,由于光导入芯片 332 形成为大致半圆筒状,所以能够在插入部 2 的前端面 202a 的空闲空间内高效地设置光导入芯片 332。

[0253] 另外,在本实施方式中,使光导入芯片 332 形成为大致半圆筒状,但不限于此,其形状等可以适当变更。例如图 27 所示,也可以使光导入芯片 332 形成为圆筒状,并使其筒孔 337 偏心。

[0254] 关于本发明的内窥镜装置的第十七实施方式,参照图 28 进行说明。另外,对与上述实施方式相同的结构要素标以相同标号,并省略其说明。

[0255] 在本实施方式中,在光导入芯片 332 的内部,在通过导入连接部 334 导入的激光的光路上设有第一反射面(第一行进路径变更单元)47。并且,在倾斜部 334 的背面侧,在通过第一反射面 347 反射了的激光的到达区域中设有第二反射面(第二行进路径变更单元)348。第二反射面 348 从倾斜部 334 的导入连接部 334 侧一直到前端面 332a 侧呈阶梯状地设有多个。另外,在光导入芯片 332 的前端面 332a 的整个面上设有荧光体 209,在荧光体 209 的前表面设有由透明部件构成的保护部件 50。

[0256] 在如上所述构成的内窥镜装置中,通过导入连接部 334 导入的激光被第一反射面 347,将其行进路径变更为朝向倾斜部 344。并且,该变更了行进路径的激光到达设于倾斜部 344 的第二反射面 348。通过这些第二反射面 348,该激光的行进路径再次变更。另外,由于第二反射面 348 在到达区域设有多个,所以通过这些第二反射面 348 反射的激光无遗漏地到达整个光导入芯片 332 的前端面 332a 的背面。

[0257] 因此,可以可靠且高效地向设于光导入芯片 332 的整个荧光体 209 照射激光。

[0258] 另外,本发明的技术范围不限于上述实施方式,可以在不脱离本发明中心思想的范围内进行各种变更。

[0259] 例如,在上述第十二至第十七的实施方式中,涂覆荧光材料来形成荧光体 209,但不限于此,也可以预先混入荧光材料,以成形混入了该荧光材料的部件。

[0260] 并且,设置了一个荧光体 209 和一个激光光源 220,但不限于此,它们的设置数量可以适当变更。

[0261] 另外,使荧光体 209 辐射白色光,但不限于此,其颜色可以适当变更。并且,也可以通过使辐射红色光、绿色光和蓝色光,来利用 RGB 照明获得观察图像。

[0262] 并且,使内窥镜装置构成为直视用,但不限于此,也可以在插入部 202 的侧面设置物镜 211 和各个荧光体 209,从而构成为侧视用。

[0263] 在现有的内窥镜装置(例如参照日本特开 2005-013359 号公报)中,从内窥镜插

入部的前端面的一部分照射照明光,因而来自氙气灯的光的照射角度受到限制,所以存在在这种照明光的照明下产生光斑的问题。为了减少这种光斑,虽然可以考虑使来自氙气灯的光通过 LG 光纤束等从前端面的多个部位进行照射,但是当这样从多个部位照射时,需要在前端面设置多个照明用透镜,所以不仅导致内窥镜插入部的直径变大,而且 LG 光纤束等的布线变得复杂。

[0264] 因此,本发明的内窥镜装置具有:插入被检体的内窥镜插入部;设于所述内窥镜插入部、并在所述内窥镜插入部的至少大致半周上延伸的荧光体;导光路径;以及通过所述导光路径向所述荧光体照射激光的激光光源,向所述被检体的被检对象照射把从所述激光光源射出的激光作为激发光而由所述荧光体发出的其他波长的光。

[0265] 在本发明的内窥镜装置中,在驱动激光光源时,把从该激光光源射出并通过导光路径的激光作为激发光,荧光体向 360° 的所有方向辐射出其他波长的光。通过向被检对象照射该其他波长的光的一部分,被检对象被照射照明光。此时,由于荧光体在内窥镜插入部的至少大致半周上延伸,并如上所述地向所有方向辐射光,所以该光从内窥镜插入部的至少大致半周对观察对象无遗漏地进行照射,并且没有光斑地均匀地到达观察对象的周边。

[0266] 因此,不必设置以往那样的 LG 光纤束和照明用透镜等,可以利用简单的结构均匀地照亮观察对象。

[0267] 在上述内窥镜装置中,所述导光路径也可以具有在所述内窥镜插入部的大致整周上卷绕成圈状的圈部,并在所述圈部设置所述荧光体。

[0268] 根据上述内窥镜装置,利用导光路径引导激光,该激光通过圈部。此时,由于在圈部设有荧光体,所以从整个圈部照射其他波长的光。

[0269] 因此,能够简化结构,并且能够容易且可靠地照射均匀的照明光。

[0270] 在上述内窥镜装置中,也可以为:所述内窥镜插入部具有光导入部件,该光导入部件设在所述内窥镜插入部的前端部,在所述内窥镜插入部的至少大致半周上延伸,并且与所述导光路径连接,导入通过了所述导光路径的激光,并且,在所述光导入部件上设置有所述荧光体。

[0271] 根据上述内窥镜装置,由导光路径引导的激光被导入到光导入部件的内部。此时,由于光导入部件在内窥镜插入部的至少大致半周上形成,所以能够从前端部的至少大致半周照射照明光。

[0272] 由此,能够容易且可靠地照射均匀的照明光。

[0273] 在上述内窥镜装置中,所述光导入部件也可以形成为圆筒状。

[0274] 根据上述内窥镜装置,可以在光导入部件的筒孔中配置例如 CCD 等观察单元等,因此可以提高内窥镜插入部的前端部的空间利用效率,能够容易地使内窥镜插入部小型化。

[0275] 在上述内窥镜装置中,也可以为:所述光导入部件具有呈大致半球状地突出的半球突出部,在所述半球突出部设有所述荧光体。

[0276] 根据上述内窥镜装置,由导光路径引导的激光被导入到光导入部件的内部,并到达半球突出部。此时,由于在半球突出部设有荧光体,所以能够从半球突出部向更广的范围照射所述其他波长的光。

[0277] 在上述内窥镜装置中,也可以为:所述光导入部件具有呈大致半球状地没入的半

球没入部,在所述半球没入部设有所述荧光体。

[0278] 根据上述内窥镜装置,由导光路径引导的激光被导入到光导入部件的内部,并到达半球没入部。此时,由于在半球没入部设有荧光体,所以能够从半球没入部向狭小区域内均匀且集中地照射所述其他波长的光。

[0279] 在上述内窥镜装置中,也可以为:所述光导入部件形成为大致半圆筒状。

[0280] 根据上述内窥镜装置,光导入部件的前端面配置在内窥镜插入部的前端面的空闲空间中。此时,由于光导入部件形成为大致半圆筒状,所以能够高效地配置在内窥镜插入部的前端面的空闲空间中。

[0281] 因此,能够有效活用内窥镜插入部的前端面的空闲空间。

[0282] 在上述内窥镜装置中,也可以为:在所述光导入部件的后端设有相对所述导入的激光的导入方向倾斜的倾斜部。

[0283] 根据上述内窥镜装置,被导入到光导入部件内部的激光到达荧光体。于是,所照射的激光通过荧光体的颗粒而散射,并同时扩散到整个荧光体。此时,位于倾斜部的荧光体由于倾斜而使得表面积增大,所以更多散射的激光到达荧光体。因此,从荧光体均匀地辐射更多的光。

[0284] 因此,不仅可以向设于光导入部件的整个荧光体可靠地照射激光,而且可以提高激光的利用效率。

[0285] 在上述内窥镜装置中,也可以为:所述光导入部件具有:导入连接部,其在所述光导入部件的后端与所述导光路径连接,将通过了所述导光路径的激光导入到所述光导入部件;第一行进路径变更单元,其变更通过所述导入连接部导入到所述光导入部件的激光的行进路径,使所述激光朝向所述倾斜部;以及第二行进路径变更单元,其设在通过所述第一行进路径变更单元变更了行进路径的激光在所述倾斜部的到达区域中,该第二行进路径变更单元变更到达所述到达区域的激光的行进路径使其到达所述光导入部件的前端,所述第二行进路径变更单元在所述到达区域设有多个。

[0286] 根据上述内窥镜装置,通过第一行进路径变更单元对通过导入连接部所导入的激光的行进路径进行变更使其朝向倾斜部。并且,该变更了行进路径的激光通过第二行进路径变更单元将其行进路径变更,使其到达光导入部件的前端。此时,第二行进路径变更单元在到达区域设有多个,所以通过第一行进路径变更单元变更了行进路径的光均匀地到达光导入部件的前端。

[0287] 因此,能够有效可靠地向设于光导入部件的荧光体整体照射激光。

[0288] 根据本发明的内窥镜装置,能够利用简单的结构均匀地照射观察对象,所以不仅能够均匀且无遗漏地照明到观察对象的周边,而且不需要设置多个照明用透镜等,所以能够容易地实现内窥镜插入部的小型化。

[0289] 关于本发明的活体处置系统的第一实施方式,参照图 29 和图 30 进行说明。

[0290] 本实施方式的活体处置系统 401 如图 29 所示,在从对人体(活体)进行手术等处置的手术室(处置室)402 的天花板上悬挂着的多个悬吊臂组 403 中的一个悬吊臂 403A 上,设置有激光光源部 406、内窥镜装置 408 和激光导光部 410。激光光源部 406 具有激光二极管(以下简称为 LD)405,内窥镜装置 408 具有把从激光光源部 406 射出的激光用作照明光的内窥镜主体(激光利用部)407。激光导光部 410 向内窥镜主体 407 导入从激光光源部

406 射出的激光。

[0291] 在配置有激光光源部 406 的悬吊臂 403A 上配设有用于向激光导光部 410 引导来自 LD405 的光的光纤 411, 在悬吊臂 403A 的前端设有与激光导光部 410 连接的 LD 侧光链路连接器 412。

[0292] 激光光源部 406 的 LD405 射出具有预定波长的激光, LD405 与后述的荧光体 420 一一对地对应。

[0293] 激光导光部 410 使光纤成形为螺旋状, 并使其在一个方向自由伸缩。

[0294] 在激光导光部 410 的两端连接着导光侧光链路连接器 413, LD 侧光链路连接器 412 与后述的内窥镜侧光链路连接器 421 可装卸地连接。

[0295] 另外, 激光导光部 410 也可以形成为螺旋状之外的形状, 只要能够正好地连接所固定的悬吊臂 403A 与可以移动的内窥镜主体 407 之间, 则能够以直线状的状态、卷绕形成曲线状的状态配置。

[0296] 内窥镜装置 408 还具有壳体部 416, 壳体部 416 具有: 向激光光源部 406 提供电源的未图示的电源部; 显示通过内窥镜主体 407 摄像的被摄体的观察图像的监视器 415; 以及进行图像处理等的未图示的图像处理部。壳体部 416 和壳体部 416 的监视器 415 分别配设在悬吊臂组 413 的其他悬吊臂 403B、403C 上, 并通过悬吊臂组 403 与激光光源 406 电连接。

[0297] 内窥镜主体 407 具有插入活体内的插入部 417、和弯曲操作插入部 417 的操作部 418。在插入部 417 的前端设有荧光体 420, 荧光体 420 被照射从激光光源部 406 射出的激光, 而例如发出白色的光。

[0298] 在操作部 418 设有与导光侧光链路连接器 413 连接的内窥镜侧光链路连接器 421。

[0299] 在插入部 417 和操作部 418 设有将它们连通的光纤 422, 光纤 422 的一端连接内窥镜侧光链路连接器 421, 其另一端与荧光体 420 对置配置。

[0300] 并且, 在手术室 402 的中央附近设有床 423, 悬吊臂组 403 的各个臂能够在悬挂了各种设备的状态下在床 423 的上方移动。

[0301] 下面, 说明本实施方式的活体处置系统 401 的处理、作用及效果。

[0302] 在使用内窥镜装置 408 进行手术时, 首先连接导光侧光链路连接器 413 和配置在悬吊臂 403A 上的 LD 侧光链路连接器 412。

[0303] 并且, 将激光导入部 410 拉伸至预定长度, 连接另一个 LD 侧光链路连接器 412 和内窥镜主体 407 的内窥镜侧光链路连接器 421。

[0304] 在进行处置时, 通过操作设于壳体部 416 的未图示的开关, 向激光光源部 406 提供电源, 使从 LD405 射出激光。

[0305] 激光在悬吊臂 403A 内的光纤 411 中被导光并到达 LD 侧光链路连接器 412, 在激光导光部 410 内被导光并从内窥镜侧光链路连接器 421 进入操作部 418 内, 然后从光纤 422 的另一端射向荧光体 420。

[0306] 这样, 荧光体 420 被激发而向被摄体发出白色光。

[0307] 被摄体的反射光通过未图示的 CCD 等摄像并传送给壳体部 416, 在进行图像处理显示在监视器 415 上。

[0308] 在结束其他处置后, 将内窥镜主体 407 和激光导光部 410 分离, 将激光导光部 410 和悬吊臂 403A 分离, 结束手术。

[0309] 根据该活体处置系统 401, 激光光源部 406 与内窥镜主体 407 分开配置, 通过变更激光导光部 410 的长度和配置, 可相对于激光光源部 406 将内窥镜主体 407 设置在任意位置。

[0310] 因此, 不需要在内窥镜主体 407 上配置激光光源部 406 用的冷却部件等, 可以实现内窥镜主体 407 的小型化、轻量化, 从而能够容易地进行移动。并且, 在维修激光光源部 406 时, 不需要带出内窥镜主体 407, 所以能够容易地进行激光光源部 406 的维修。

[0311] 并且, 由于激光导光部 410 可以相对于悬吊臂 403A 和内窥镜主体 407 装卸, 所以能够在需要时在手术室 402 内设置激光导光部 410, 能够容易地进行手术室 402 内的整理和清理。此时, 激光导光部 410 处于从悬吊臂 403A 悬挂的状态, 所以不需要将激光导光部 410 配置在手术室 402 内的地板上, 可以很好地防止激光导光部 410 在处置时成为障碍, 可以提高处置的可靠性。

[0312] 另外, 由于从 LD405 射出激光, 所以能够使激光光源部 406 自身小型化, 在手术室 402 内能够实现设置激光光源部 406 的场所的节省空间化。

[0313] 并且, 由于荧光体 420 设置内窥镜主体 407 的插入部 417 中, 所以能够利用来自激光光源部 406 的激光正好地进行被摄体的观察。

[0314] 此时, 在插入部 417 中, 激光光源部 406 和内窥镜主体 407 的荧光体 420 一对一地对应, 所以能够根据观察内容从激光光源部 406 提供合适波长的激光。

[0315] 说明本发明的活体处置系统的第二实施方式。

[0316] 在第二实施方式的活体处置系统中, 与第一实施方式不同, 预先连接好激光光源部的 LD 侧光链路连接器和激光导光部的导光侧光链路连接器。

[0317] 在该活体处置系统中, 可以发挥与第一实施方式的活体处置系统 401 相同的作用及效果。

[0318] 特别是仅通过将激光利用部连接到激光导光部上, 即可容易地向激光利用部提供激光, 能够在短时间内进行用于处置的准备。

[0319] 关于本发明的活体处置系统的第三实施方式, 参照图 31 进行说明。另外, 对与上述实施方式相同的结构要素标以相同标号并省略其说明。

[0320] 在第三实施方式的活体处置系统 430 中, 与第一实施方式不同, 激光导光部 431 具有: 发送部 432, 其把从激光光源部 406 射出的激光作为电磁波进行空间传播; 和接收部 433, 其接收从发送部 432 发送的电磁波, 并将其再次转换为激光。

[0321] 发送部 432 配置在悬吊臂 403A 的前端, 其具有: OE 转换部 435, 其把从激光光源部 406 射出的激光转换为可以进行空间传播的频率的电磁波; 和发送所转换的电磁波的 RF 发送部 436。另外, 也可以不改变频率, 而直接对从激光光源部 406 射出的激光进行空间传播。

[0322] 接收部 433 配置在内窥镜主体 437 的操作部 438 上。

[0323] 根据该活体处置系统 430, 可以将从激光光源部 406 射出的激光空间传播给内窥镜主体 437, 在手术室中进行处置时, 可以很好地防止激光导光部 431 成为处置的障碍。

[0324] 关于本发明的活体处置系统的第四实施方式, 参照图 32 进行说明。另外, 对与上述实施方式相同的结构要素标以相同标号并省略其说明。

[0325] 在第四实施方式的活体处置系统 440 中, 与第一实施方式不同, 激光光源部 406 配置在手术室外面而不是配置在悬吊臂 403A 上。并且, 在活体处置系统 440 中设有分配器

(分配部)445。分配器 445 将从激光光源部 406 射出的激光分配到分别设在多个手术室内的内窥镜主体 441、442、443。

[0326] 活体处置系统 440 还具有 LD 驱动部(控制部)46, LD 驱动部 46 用于驱动控制设于激光光源部 406 的 LD405, 并与激光光源部 406 连接。另外, 激光光源部 406 的 LD405 的波长被固定为恒定波长。

[0327] 通过未图示的光纤, 从分配器 445 向未图示的 LD 侧光链路连接器引导激光。另外, 也可以像上述第三实施方式那样, 将该激光空间传播给各个内窥镜主体 441、442、443。

[0328] 根据该活体处置系统 440, 与上述实施方式相同, 可以实现各个内窥镜主体 441、442、443 的小型化和轻量化。

[0329] 尤其不需要在各个手术室内设置激光光源部 406, 所以整个系统比较经济, 能够集中管理激光光源部 406, 可以高效地进行维修。

[0330] 关于本发明的活体处置系统的第五实施方式, 参照图 33 进行说明。另外, 对与上述实施方式相同的结构要素标以相同标号, 并省略其说明。

[0331] 第五实施方式的活体处置系统 450 与第四实施方式不同, 其具有测定激光的光量的光检测部 451。并且, LD 驱动部 452 根据来自光检测部 451 的信息, 可变地控制引导向多个内窥镜主体 441、442、443 的激光的光量。

[0332] 光检测部 451 具有未图示的传感器, 传感器根据使用的内窥镜主体的数量检测从 LD405 输入分配器 445 的激光量的变化。

[0333] LD 驱动部 452 根据光检测部 451 检测到的光量信息, 反馈控制激光的输出, 从而可以改变 LD405 的总输出。

[0334] 根据该活体处置系统 450, 在由于内窥镜主体 441、442、443 分别使用激光而使激光的光量变化的情况下, 通过利用 LD 驱动部 452 进行反馈控制, 可以将内窥镜主体 441、442、443 中的激光保持为恒定光量。

[0335] 关于本发明的活体处置系统的第六实施方式, 参照图 34 进行说明。另外, 对与上述实施方式相同的结构要素标以相同标号并省略其说明。

[0336] 第六实施方式的活体处置系统 460 与第五实施方式不同, 其具有分别对应多个内窥镜主体 441、442、443 的光检测部 461、462、463。光检测部 461、462、463 设在未图示的悬吊臂上。

[0337] 来自光检测部 461、462、463 的有关光量的信息, 被集中到设于手术室外面的主光检测部 465 中, 并传递给 LD 驱动部 466。

[0338] 并且, 在各个光检测部 461、462、463 设有未图示的开关, 该开关用于可变地控制引导给内窥镜主体 441、442、443 的光量。

[0339] 在 LD 驱动部 466 中, 比较来自各个光检测部 461、462、463 的光量信息和利用开关指定的光量, 驱动控制 LD405 使从分配器 445 以预定光量输出。

[0340] 例如, 在只想降低内窥镜主体 441 的光量等级时, 通过将对应的开关操作为所期望的等级, 该变更信息被传递给主光检测部 465, 并在 LD 驱动部 466 中进行信息处理, 使得 LD405 的输出变化。光检测部 461 检测该光量变化并传递给主光检测部 465, 在 LD 驱动部 466 中进行反馈控制以调整为所期望的光量。

[0341] 根据该活体处置系统 460, 可以将从激光光源部 406 射出的激光, 分别相对于多个

内窥镜主体 441、442、443，个别地变更为所期望的光量并进行引导。

[0342] 关于本发明的活体处置系统的第七实施方式，参照图 35 进行说明。另外，对与上述实施方式相同的结构要素标以相同标号，并省略其说明。

[0343] 第七实施方式的活体处置系统 470 与第四实施方式不同，其具有多个激光光源部 471、472、473 和选择部 475。激光光源部 471、472、473 分别射出不同波长的激光，选择部 475 选择从各个激光光源部 471、472、473 射出的激光，并将所述激光引导给未图示的激光利用部。

[0344] 激光利用部不仅限于上述内窥镜主体，例如也可以是具有发出白色光之外的激发光的荧光体的其他内窥镜主体，或可以将激光用于治疗的激光治疗器。与此对应地，在激光光源部 471 设有未图示的 LD，该 LD 射出使从荧光体激发出白色光的波长的激光，在激光光源部 472 设有未图示的 LD，该 LD 射出使从荧光体射出白色光之外的其他光的波长的激光，在激光光源部 473 设有射出治疗用的所期望波长的激光的未图示的 LD。

[0345] 根据该活体处置系统 470，可以将不同波长的激光通过一个选择部 475 提供给多个激光利用部，能够更好地实现省力和节省空间化。

[0346] 关于本发明的活体处置系统的第八实施方式，参照图 36 进行说明。另外，对与上述实施方式相同的结构要素标以相同标号，并省略其说明。

[0347] 在本实施方式的活体处置系统 480 中，如图 36 所示，在手术室内的床 434 下方设有激光光源部 406。

[0348] 根据本实施方式的活体处置系统 480，通过连接激光导光部和激光光源部 406，可与上述实施方式一样地实现内窥镜主体等的小型化、轻量化。

[0349] 在现有的活体处置系统（例如参照日本特开 2001-321335 号公报）中，需要采取 LD 的放热对策。因此，例如在内窥镜主体或激光治疗器设置有冷却 LD 的冷却部件等时，导致这些激光利用部变重变大，导致移动时处理困难。

[0350] 因此，本发明的活体处置系统具有：一个或多个激光光源部，其设置在对活体进行处置的处置室内或所述处置室外；一个或多个激光利用部，其在所述处置室内利用从所述激光光源部射出的激光；以及一个或多个激光导光部，其向所述激光利用部引导从所述激光光源部射出的激光。

[0351] 根据上述活体处置系统，激光光源部与激光利用部分体设置，所以通过变更激光导光部的长度和配置，相对于激光光源部可以将激光利用部设置在任意位置。

[0352] 在上述活体处置系统中，也可以将从一个所述激光光源部射出的激光引导给一个所述激光利用部。

[0353] 根据上述活体处置系统，由于激光光源部和激光利用部一对一地对应，所以能够根据激光利用部的用途从激光光源部提供合适波长的激光。

[0354] 上述活体处置系统还可以具有分配部，该分配部将从一个所述激光光源部射出的激光引导给多个所述激光利用部。

[0355] 根据上述活体处置系统，可以容易地进行激光光源部的集中管理和维修。

[0356] 上述活体处置系统还可以具有选择部，该选择部选择从分别射出不同波长的激光的多个所述激光光源部射出的激光，并将其引导给一个所述激光利用部。

[0357] 根据上述活体处置系统，可以通过一个选择部将多个不同波长的激光提供给多个

激光利用部,可更好地实现省力和节省空间化。

[0358] 上述活体处置系统还可以具有:光检测部,其测定引导给所述激光利用部的激光的光量;控制部,其根据从所述光检测部送出的信息,可变地控制引导给多个所述激光利用部的激光的光量。

[0359] 根据上述活体处置系统,在由于多个激光利用部使用激光而使激光的光量变化的情况下,通过利用控制部进行反馈控制,可以将激光利用部中的激光保持为恒定光量。

[0360] 在上述活体处置系统中,可以为:所述光检测部分别对应所述激光利用部设置。

[0361] 根据上述活体处置系统,能够将激光光源部射出的激光,分别相对于多个激光利用部,个别地变更为所期望的光量并进行导光。

[0362] 在上述活体处置系统中,可以为:所述激光导光部具有光纤,所述光纤分别与所述激光光源部和所述激光利用部可以装卸地连接。

[0363] 根据上述活体处置系统,能够在需要时在处置室内设置激光导光部,能够容易地进行处置室内的整理和清理。

[0364] 在上述活体处置系统中,可以为:所述激光导光部具有光纤,所述激光光源部和所述光纤被预先连接起来,所述激光利用部与所述光纤可装卸地连接。

[0365] 根据上述活体处置系统,仅通过将激光利用部连接到激光导光部上,即可容易地向激光利用部提供激光,能够在短时间内进行处置用的准备。

[0366] 在上述活体处置系统中,可以为:所述激光导光部悬挂在所述处置室的天花板上。

[0367] 根据上述活体处置系统,不需要将激光导光部配置在处置室内的地板上,可以很好地防止激光导光部在处置时成为障碍,可以提高处置的可靠性。

[0368] 在上述活体处置系统中,可以为:所述激光导光部具有:发送部,其把从所述激光光源部射出的激光作为电磁波进行空间传播;以及接收部,其接收从所述发送部发送的电磁波,并将其再次转换为激光。

[0369] 根据上述活体处置系统,可以将激光光源部射出的激光空间传播给激光利用部,在处置室中进行处置时,可以很好地防止激光导光部成为处置的障碍。

[0370] 在上述活体处置系统中,所述激光利用部还可以具有荧光体,该荧光体将从所述激光光源部射出的激光作为激发光受光,并发出照明光。

[0371] 根据上述活体处置系统,通过把从荧光体发出的光的波长设为所期望的波长,例如从荧光体射出白色光,可以将激光用作照明光。

[0372] 在上述活体处置系统中,所述激光利用部可以是具有插入活体内的插入部的内窥镜装置。

[0373] 根据上述活体处置系统,内窥镜装置不需要具有激光光源部,所以可以实现内窥镜装置的小型化、轻量化,可容易地进行激光光源部的维修。

[0374] 在上述活体处置系统中,所述荧光体也可以设在所述插入部中。

[0375] 根据上述活体处置系统,在将内窥镜装置的插入部插入活体内进行观察时,可以使用从激光光源部射出的激光进行照明。

[0376] 在上述活体处置系统中,所述激光光源部还可以具有激光二极管。

[0377] 根据上述活体处置系统,可以使激光光源部自身小型化,在处置室内和处置室外可以实现设置激光光源部的场所的节省空间化。

[0378] 根据上述活体处置系统,不需要在激光利用部上设置激光光源部用的冷却部件等,可以实现激光利用部的小型化、轻量化,可以容易地进行移动。

[0379] [附记 1]

[0380] 一种内窥镜装置,其具有:

[0381] 发出特定波长光的激光光源;

[0382] 第一光路和第二光路,它们将从所述激光光源发出的光引导到内窥镜插入部的前端;

[0383] 光路切换单元,其以将从所述激光光源发出的光引导到所述第一光路或第二光路中的任一方的方式有选择地切换光路;和

[0384] 荧光体,其配置在所述内窥镜插入部的前端,该荧光体通过被在所述第一光路中通过的光激发而发出荧光。

[0385] [附记 2]

[0386] 根据附记 1 所述的内窥镜装置,

[0387] 在所述第一光路或所述第二光路中的任一方设置有使在该一方光路中通过的光的波长变化的波长变换单元。

[0388] [附记 3]

[0389] 根据附记 2 所述的内窥镜装置,

[0390] 所述波长变换单元可以插拔地配置在所述一方光路中。

[0391] [附记 4]

[0392] 根据附记 1 至 3 中的任一项所述的内窥镜装置,

[0393] 所述光路切换单元具有:光分割单元,其将从激光光源发出的光分别分割向所述第一、第二光路;和光闸单元,它们分别配置在所述第一、第二光路中,遮挡在所述第一、第二光路中通过的光。

[0394] [附记 5]

[0395] 根据附记 1 至 4 中的任一项所述的内窥镜装置,

[0396] 在所述内窥镜插入部的前端可以插拔地配置有使在所述第二光路中通过的光扩散的扩散部件。

[0397] [附记 6]

[0398] 一种内窥镜装置,其具有:

[0399] 插入被检体的内窥镜插入部;

[0400] 设于所述内窥镜插入部的非圆形的荧光体;和

[0401] 用于向所述荧光体照射激光的激光光源,

[0402] 向所述被检体的被检对象,照射把从所述激光光源射出的激光作为激发光而由所述荧光体发出的其他波长的光。

[0403] [附记 7]

[0404] 根据附记 6 所述的内窥镜装置,所述荧光体是矩形形状。

[0405] [附记 8]

[0406] 根据附记 6 所述的内窥镜装置,

[0407] 所述内窥镜装置具有映出单元,该映出单元在所述其他波长的光到达所述被检对

象时的到达区域中,将所述荧光体的形状作为测定图案映出。

[0408] [附记 9]

[0409] 根据附记 8 所述的内窥镜装置,

[0410] 所述映出单元具有用于使所述其他波长的光成像在所述被检对象上的光学元件,

[0411] 所述荧光体设有多个,这些多个所述荧光体使各自的形状不同地配置在所述光学元件的光轴上。

[0412] [附记 10]

[0413] 一种内窥镜装置,其具有:

[0414] 插入被检体的内窥镜插入部;

[0415] 设于所述内窥镜插入部中、并在所述内窥镜插入部的至少大致半周上延伸的荧光体;

[0416] 导光路径;和

[0417] 通过所述导光路径向所述荧光体照射激光的激光光源,

[0418] 向所述被检体的被检对象,照射把从所述激光光源射出的激光作为激发光而由所述荧光体发出的其他波长的光。

[0419] [附记 11]

[0420] 根据附记 10 所述的内窥镜装置,

[0421] 所述导光路径具有在所述内窥镜插入部的大致整周上卷绕成圈状的圈部,在所述圈部设置所述荧光体。

[0422] [附记 12]

[0423] 根据附记 10 所述的内窥镜装置,

[0424] 所述内窥镜插入部具有光导入部件,该光导入部件设在所述内窥镜插入部的前端部上,其在所述内窥镜插入部的至少大致半周上延伸,并且与所述导光路径连接,将通过了所述导光路径的激光导入,

[0425] 在所述光导入部件上设置有所述荧光体。

[0426] [附记 13]

[0427] 根据附记 12 所述的内窥镜装置,

[0428] 所述光导入部件形成为圆筒状。

[0429] [附记 14]

[0430] 根据附记 12 所述的内窥镜装置,

[0431] 所述光导入部件具有呈大致半球状地突出的半球突出部,

[0432] 在所述半球突出部设有所述荧光体。

[0433] [附记 15]

[0434] 根据附记 12 所述的内窥镜装置,

[0435] 所述光导入部件具有呈大致半球状地没入的半球没入部,

[0436] 在所述半球没入部设有所述荧光体。

[0437] [附记 16]

[0438] 根据附记 12 所述的内窥镜装置,

[0439] 所述光导入部件形成为大致半圆筒状。

[0440] [附记 17]

[0441] 根据附记 12 至 16 中的任一项所述的内窥镜装置，

[0442] 在所述光导入部件的后端设有相对于所述导入的激光的导入方向倾斜的倾斜部。

[0443] [附记 18]

[0444] 根据附记 17 所述的内窥镜装置，

[0445] 所述光导入部件具有：

[0446] 导入连接部，其在所述光导入部件的后端与所述导光路径连接，将通过了所述导光路径的激光导入到所述光导入部件；

[0447] 第一行进路径变更单元，其对通过所述导入连接部导入到所述光导入部件中的激光的行进路径进行变更，以使所述激光朝向所述倾斜部；和

[0448] 第二行进路径变更单元，其设在通过所述第一行进路径变更单元变更了行进路径的激光在所述倾斜部的到达区域中，该第二行进路径变更单元对到达了所述到达区域的激光的行进路径进行变更使其到达所述光导入部件的前端，

[0449] 所述第二行进路径变更单元在所述到达区域设有多个。

[0450] [附记 19]

[0451] 一种活体处置系统，其具有：

[0452] 一个或多个激光光源部，其设置在对活体进行处置的处置室内或所述处置室外；

[0453] 一个或多个激光利用部，其在所述处置室内利用从所述激光光源部射出的激光；和

[0454] 一个或多个激光导光部，其向所述激光利用部引导从所述激光光源部射出的激光。

[0455] [附记 20]

[0456] 根据附记 19 所述的活体处置系统，

[0457] 从一个所述激光光源部射出的激光被引导给一个所述激光利用部。

[0458] [附记 21]

[0459] 根据附记 19 所述的活体处置系统，

[0460] 所述活体处置系统具有分配部，该分配部将从一个所述激光光源部射出的激光引导给多个所述激光利用部。

[0461] [附记 22]

[0462] 根据附记 19 所述的活体处置系统，

[0463] 所述活体处置系统具有选择部，该选择部选择一个从分别射出不同波长的激光的多个所述激光光源部射出的激光，并将其引导给一个所述激光利用部。

[0464] [附记 23]

[0465] 根据附记 21 所述的活体处置系统，所述活体处置系统还具有：

[0466] 光检测部，其测定引导给所述激光利用部的激光的光量；和

[0467] 控制部，其根据从所述光检测部送出的信息，可变地控制引导给多个所述激光利用部的激光的光量。

[0468] [附记 24]

[0469] 根据附记 22 所述的活体处置系统，

- [0470] 所述光检测部分别对应所述激光利用部地进行设置。
- [0471] [附记 25]
- [0472] 根据附记 19 至 24 中的任一项所述的活体处置系统，
- [0473] 所述激光导光部具有光纤，
- [0474] 所述光纤分别与所述激光光源部和所述激光利用部可装卸地连接。
- [0475] [附记 26]
- [0476] 根据附记 19 至 24 中的任一项所述的活体处置系统，
- [0477] 所述激光导光部具有光纤，
- [0478] 所述激光光源部和所述光纤被预先连接起来，
- [0479] 所述激光利用部与所述光纤可装卸地连接。
- [0480] [附记 27]
- [0481] 根据附记 25 或 26 所述的活体处置系统，
- [0482] 所述激光导光部悬挂在所述处置室的天花板上。
- [0483] [附记 28]
- [0484] 根据附记 19 至 24 中的任一项所述的活体处置系统，
- [0485] 所述激光导光部具有：
- [0486] 发送部，其把从所述激光光源部射出的激光作为电磁波进行空间传播；和
- [0487] 接收部，其接收从所述发送部发送的所述电磁波，并将其再次转换为激光。
- [0488] [附记 29]
- [0489] 根据附记 19 至 28 中的任一项所述的活体处置系统，
- [0490] 所述激光利用部具有荧光体，该荧光体将从所述激光光源部射出的激光作为激发光受光，并发出照明光。
- [0491] [附记 30]
- [0492] 根据附记 19 至 29 中的任一项所述的活体处置系统，
- [0493] 所述激光利用部是具有插入到活体内的插入部的内窥镜装置。
- [0494] [附记 31]
- [0495] 根据附记 30 所述的活体处置系统，
- [0496] 所述荧光体设在所述插入部上。
- [0497] [附记 32]
- [0498] 根据附记 19 至 31 中的任一项所述的活体处置系统，
- [0499] 所述激光光源部具有激光二极管。

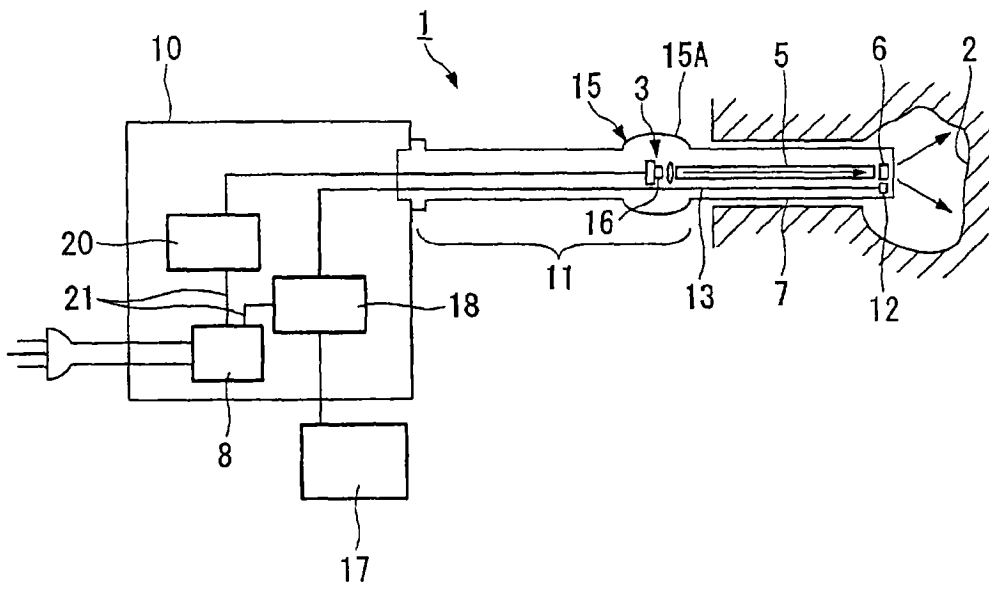


图 1

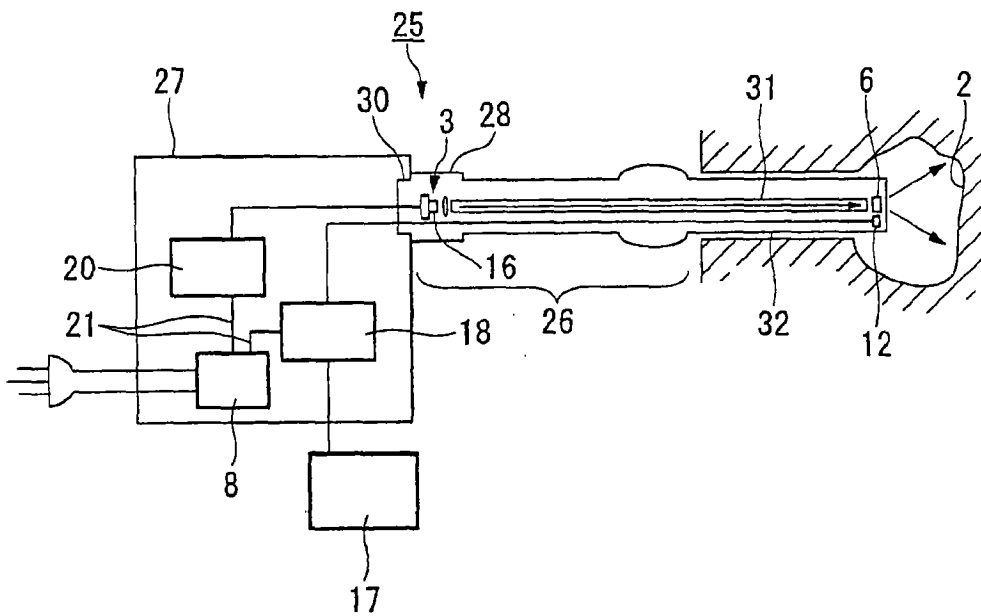


图 2

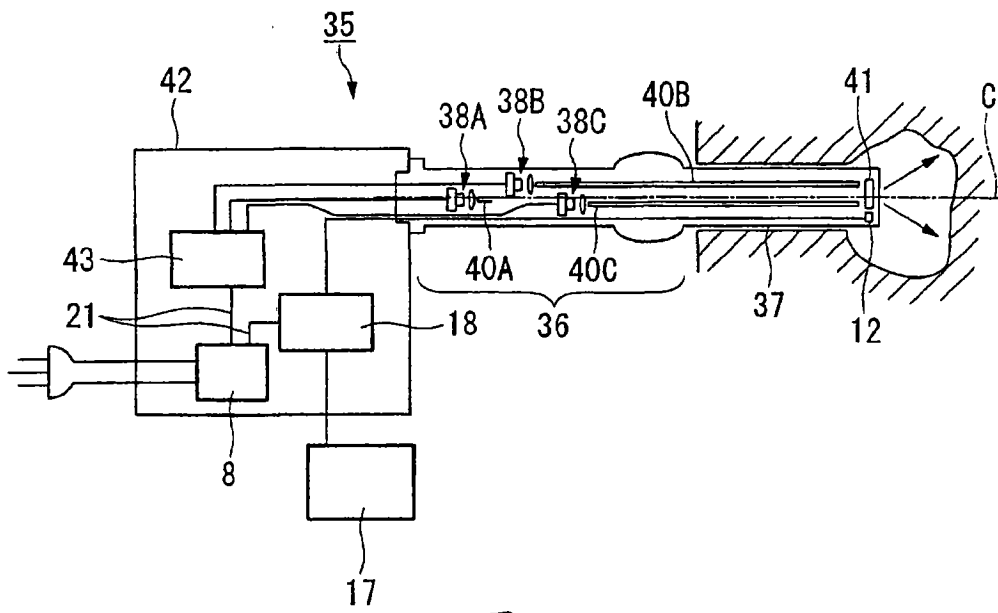


图 3

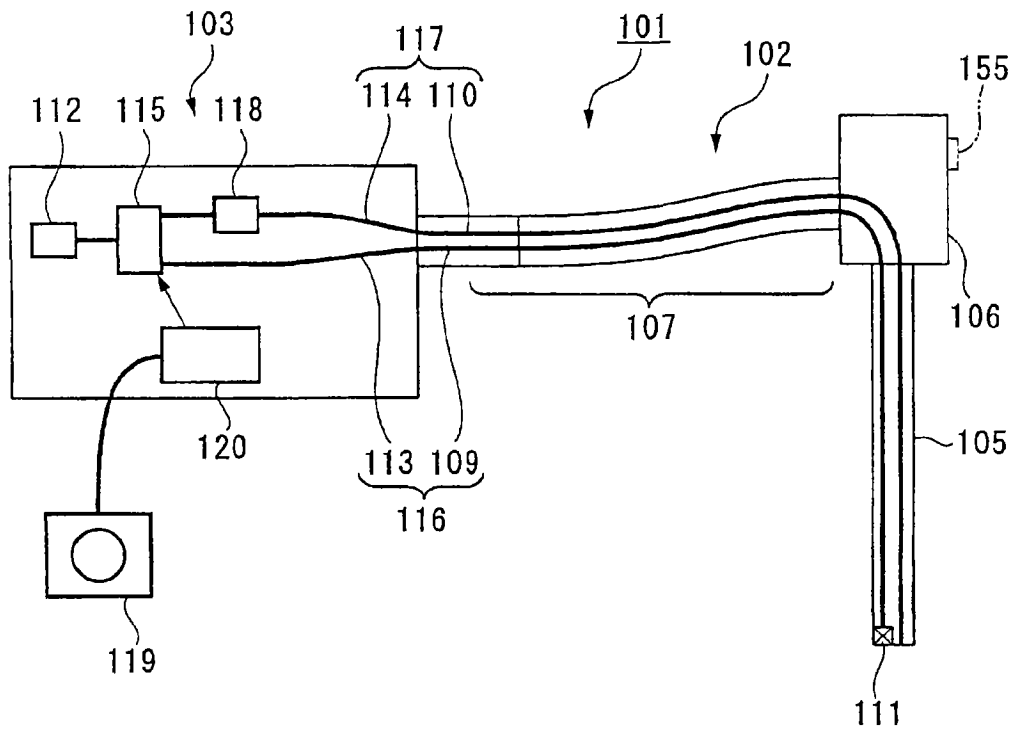


图 4

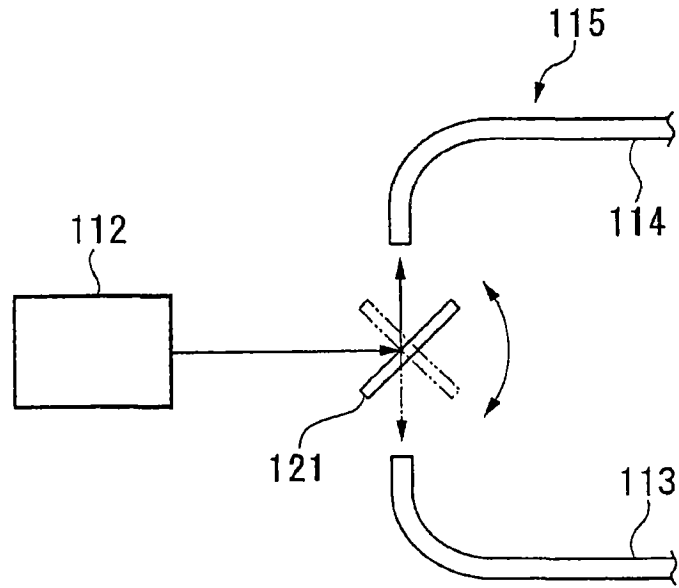


图 5

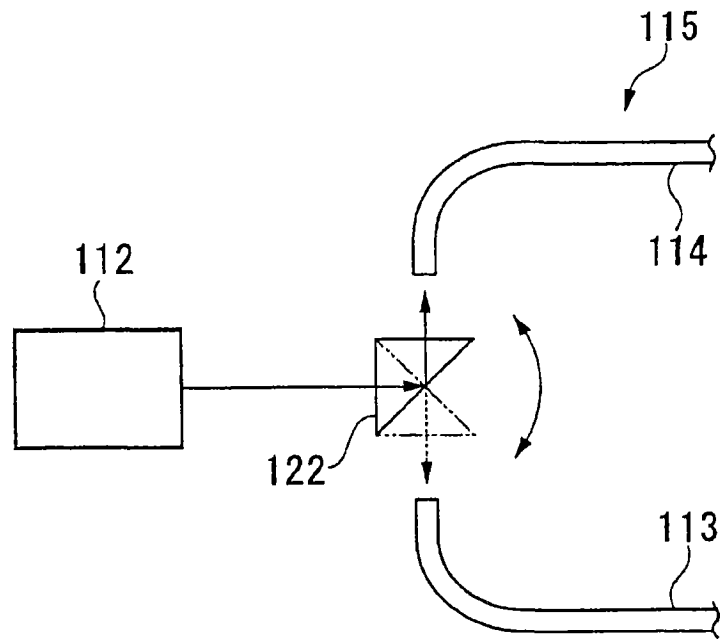


图 6

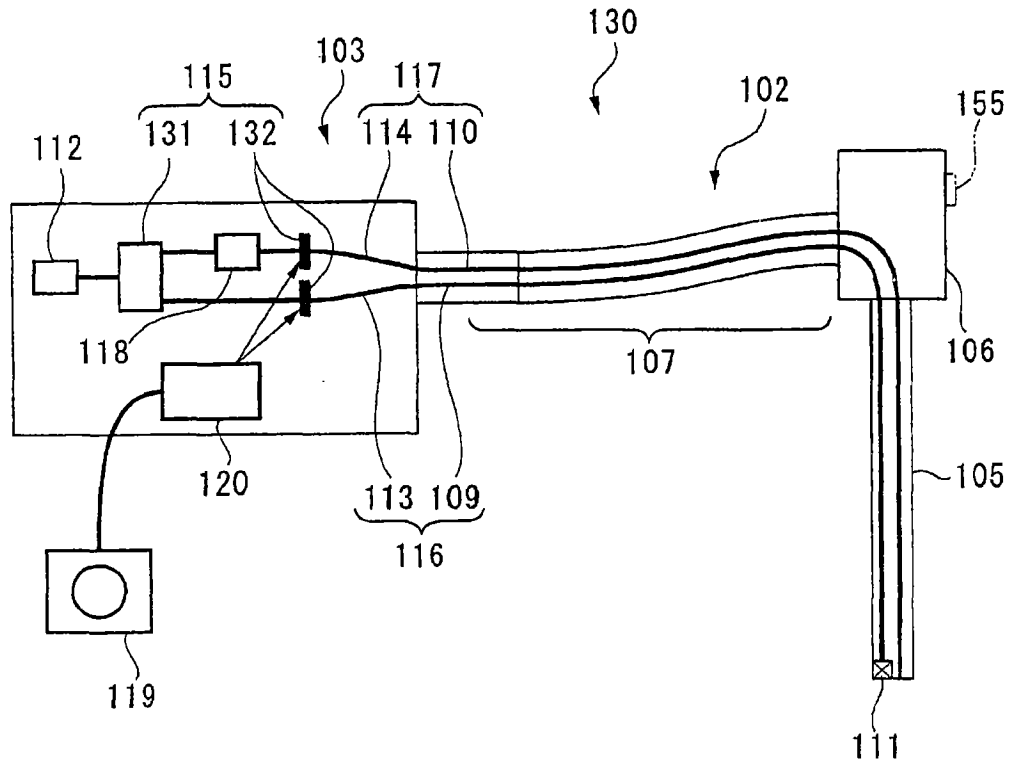


图 7

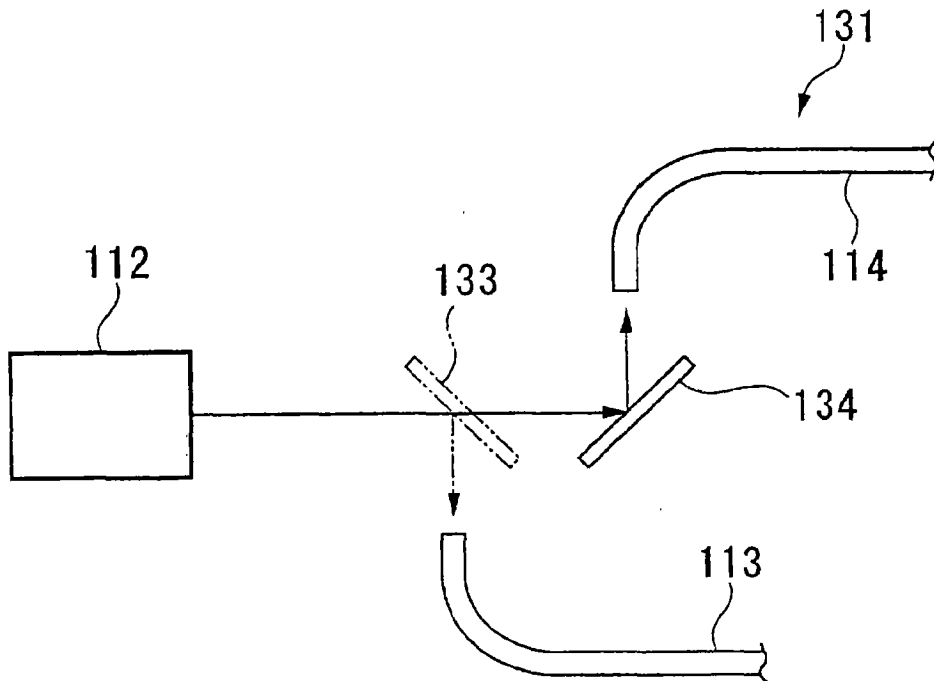


图 8

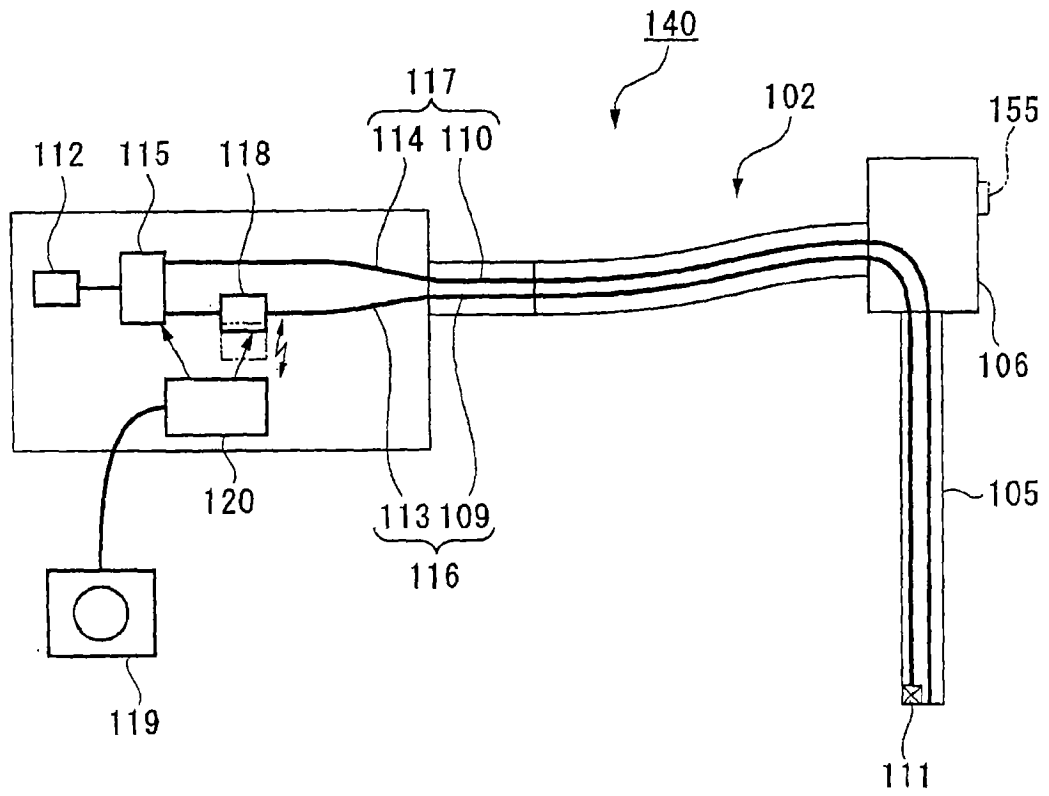


图 9

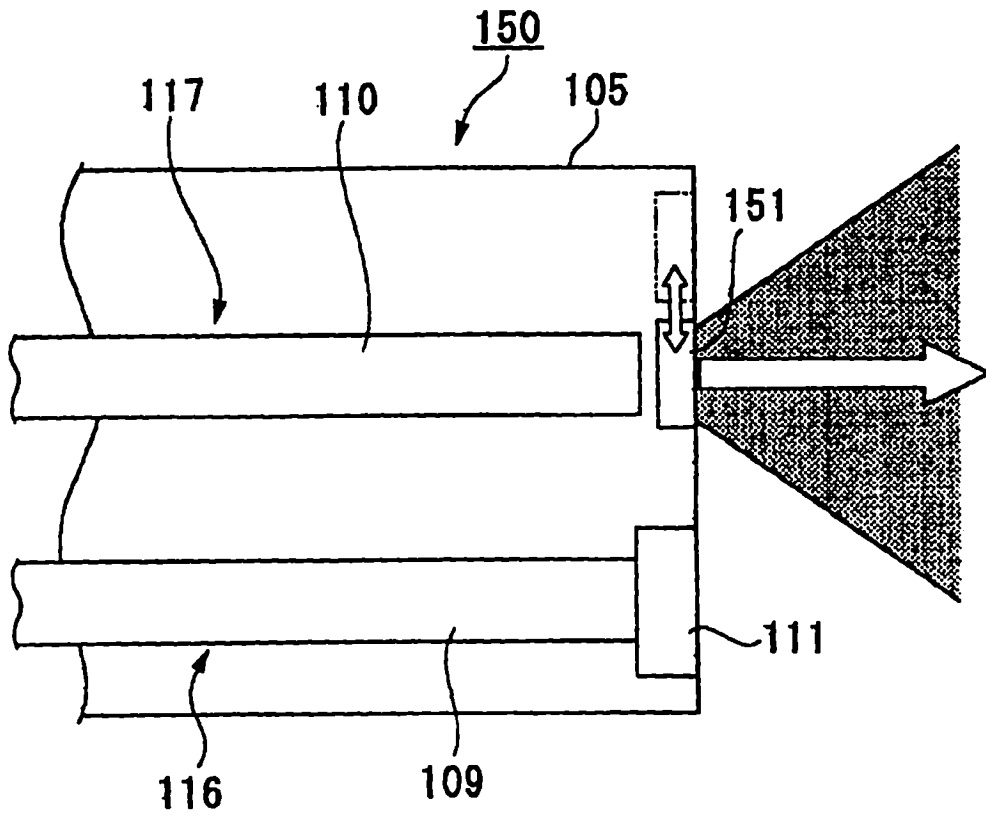


图 10

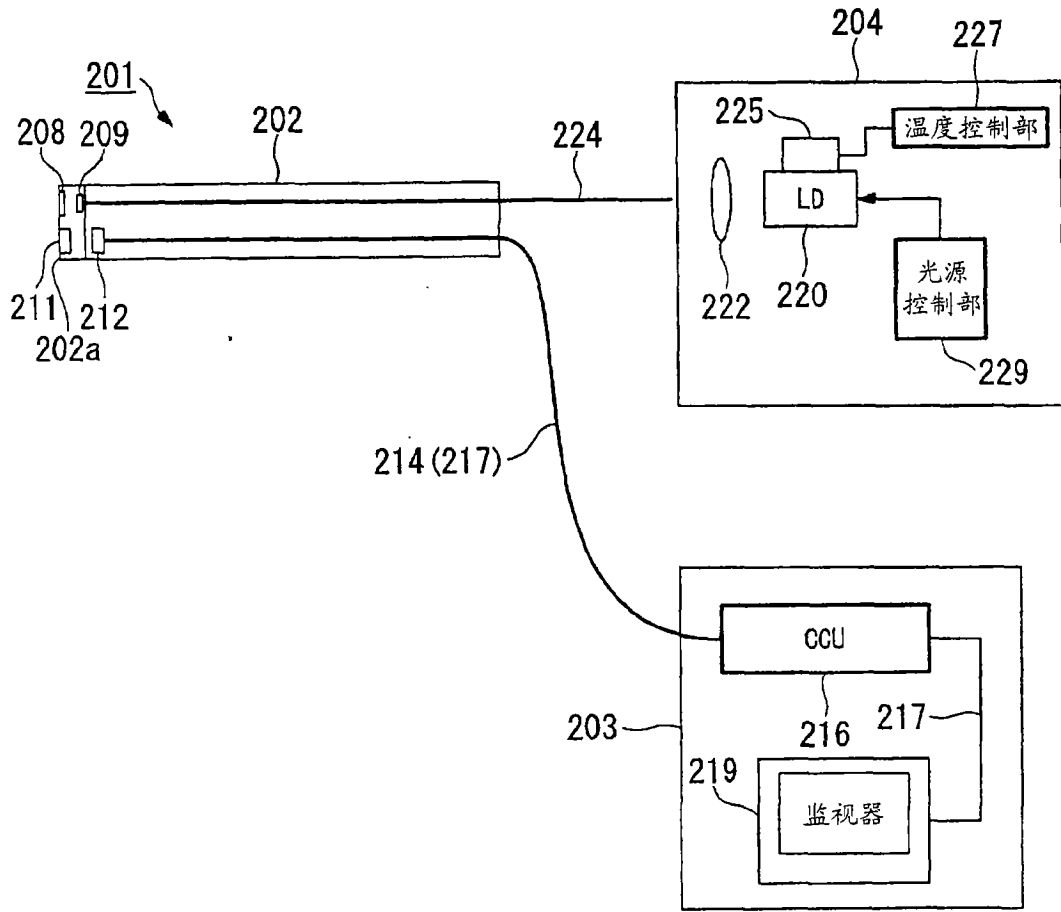


图 11

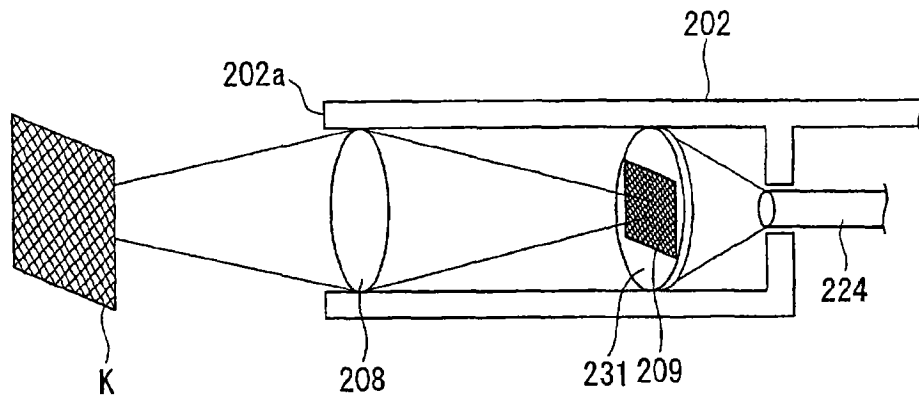


图 12

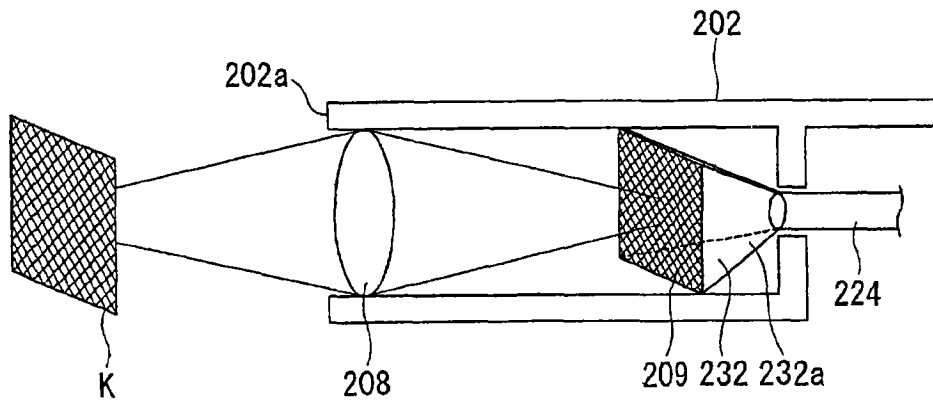


图 13

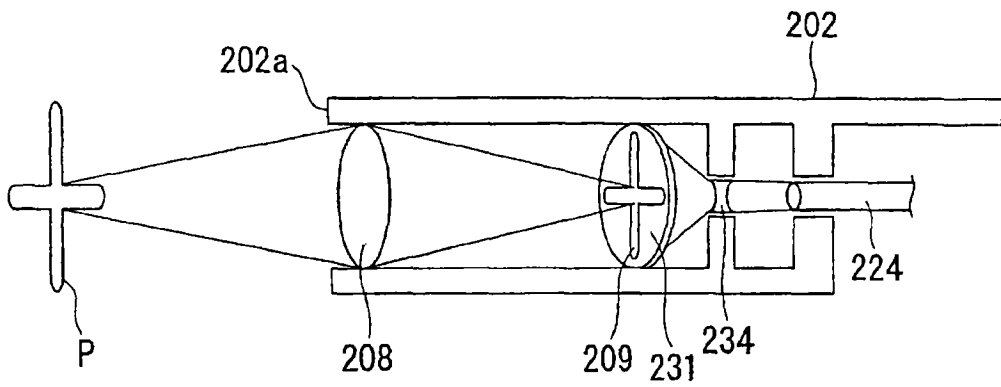


图 14

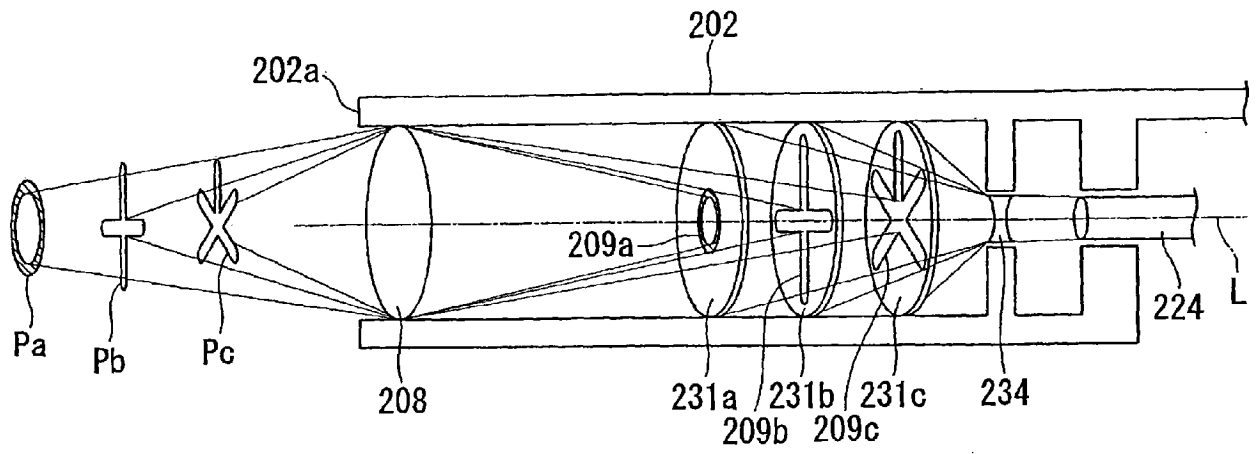


图 15

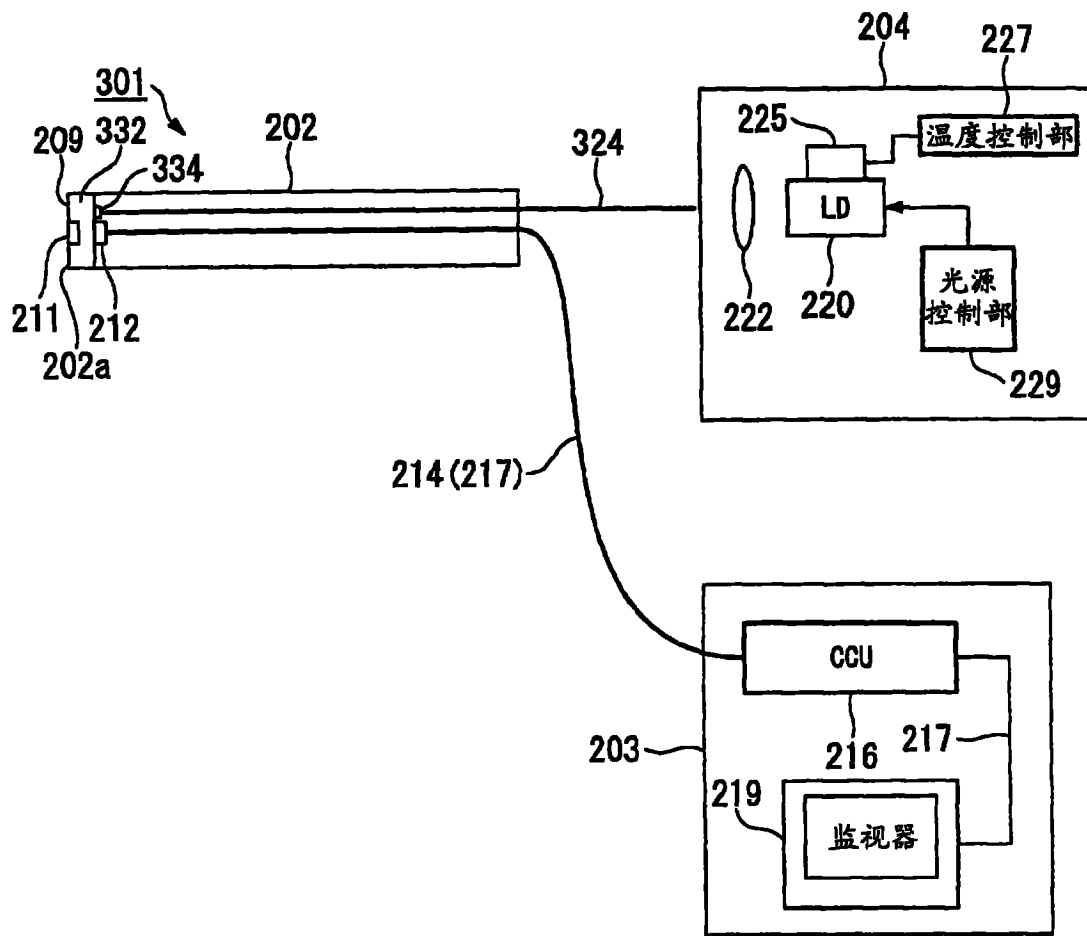


图 16

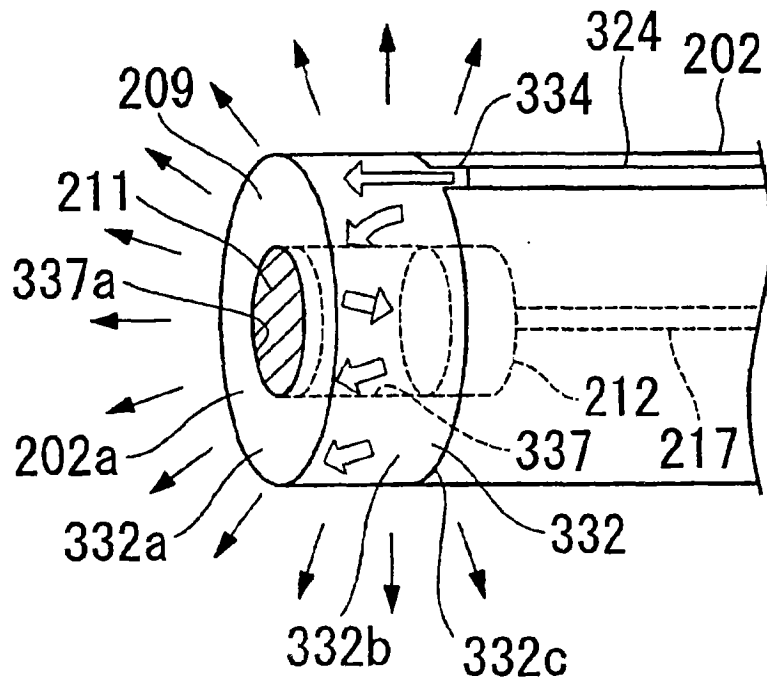


图 17

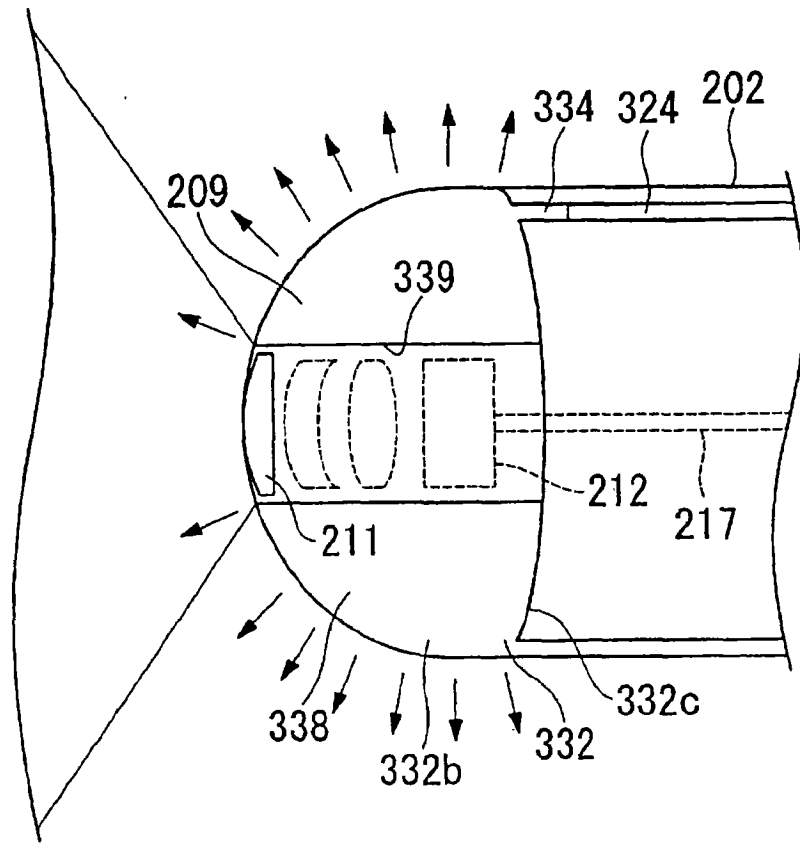


图 18

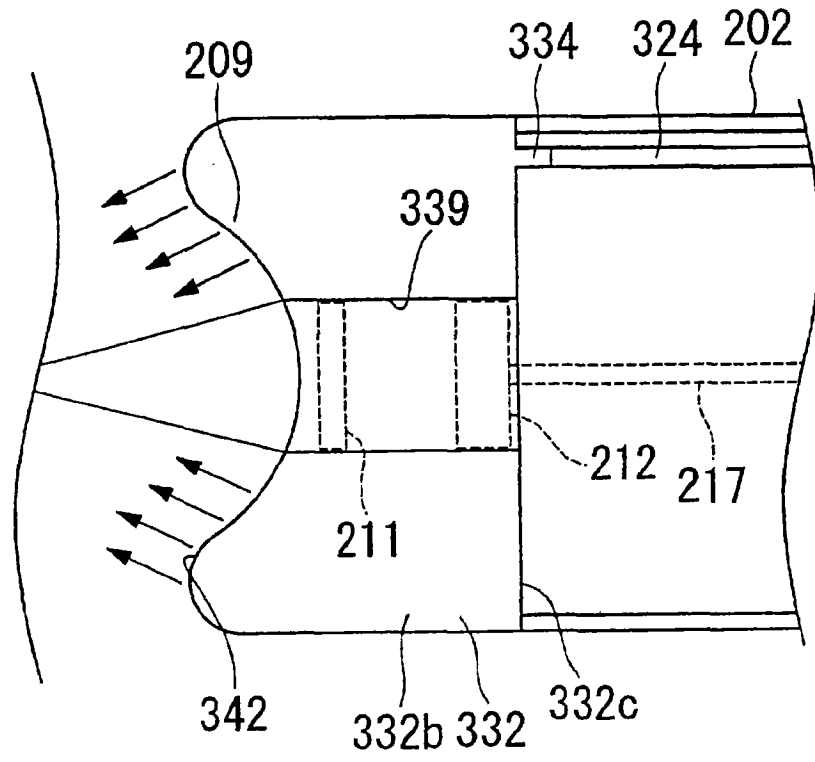


图 19

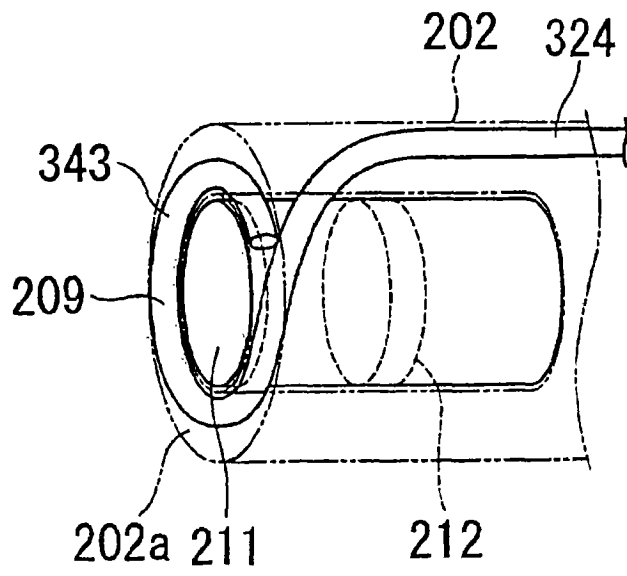


图 20

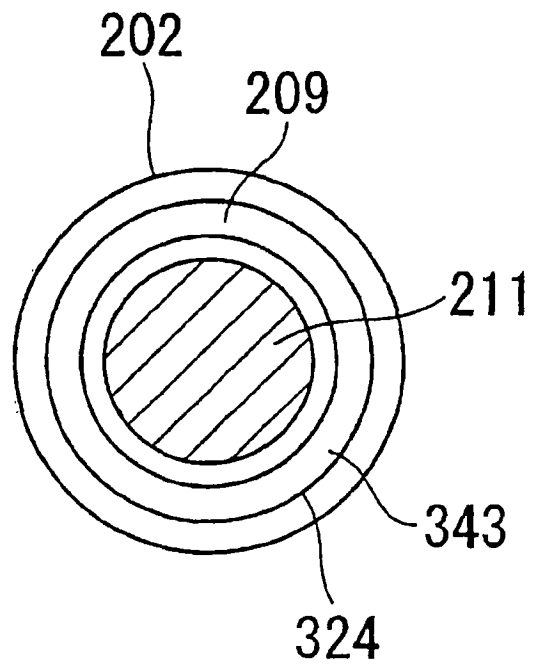


图 21

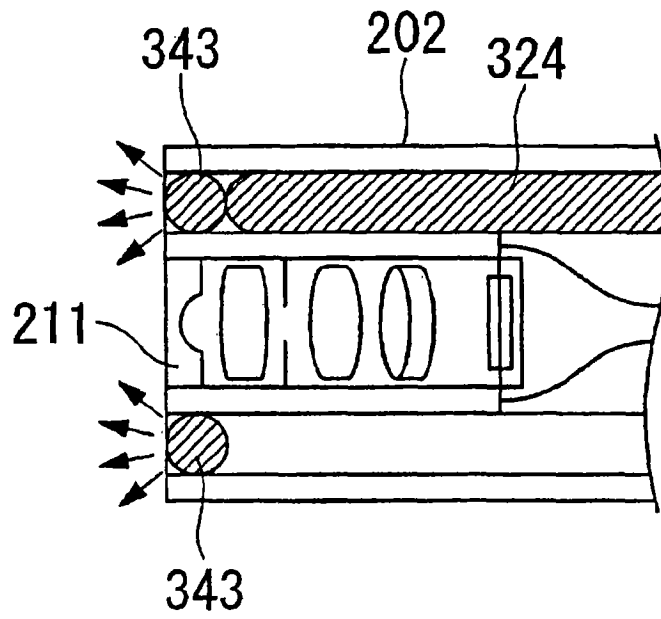


图 22

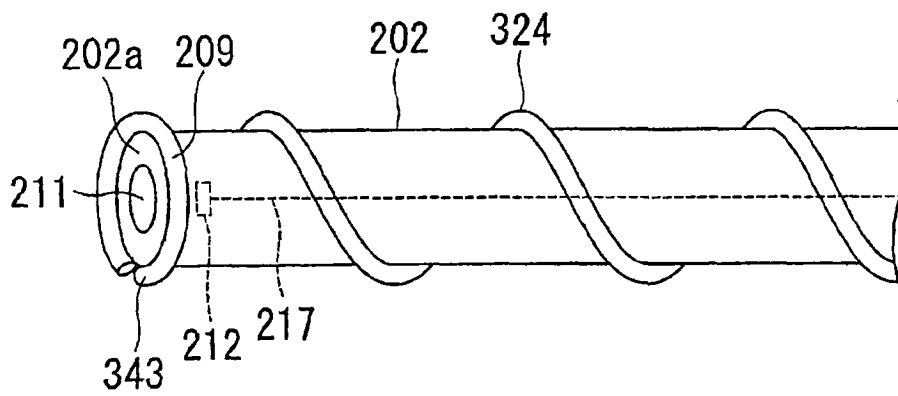


图 23

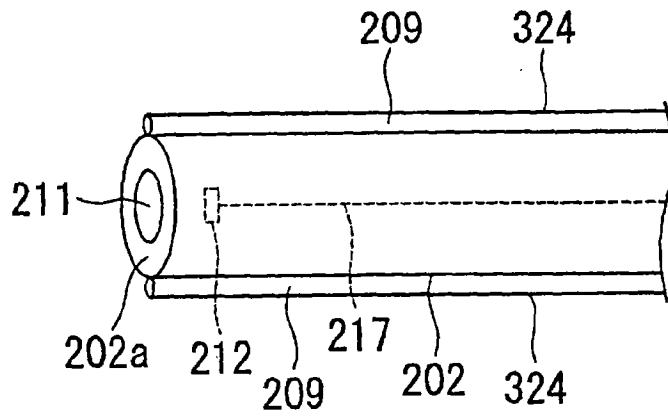


图 24

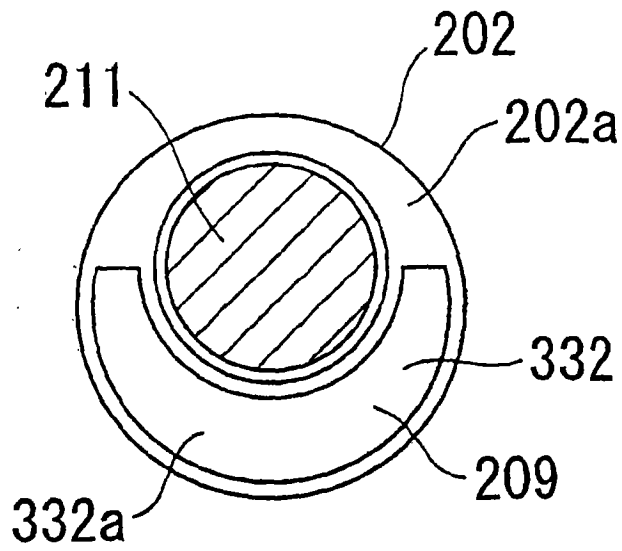


图 25

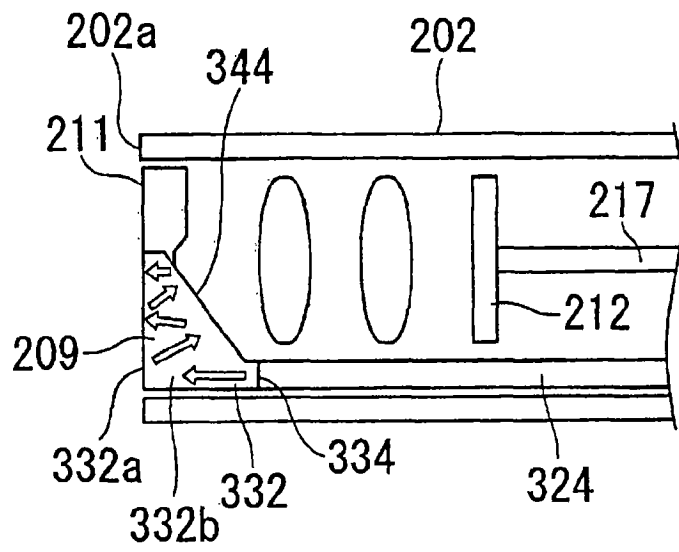


图 26

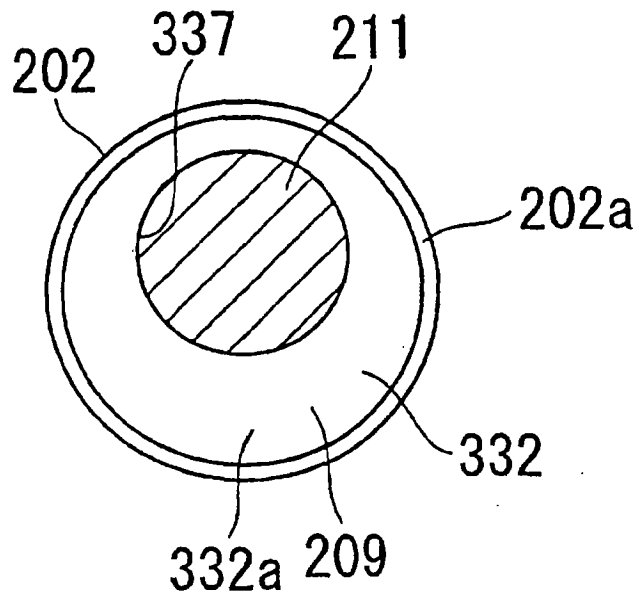


图 27

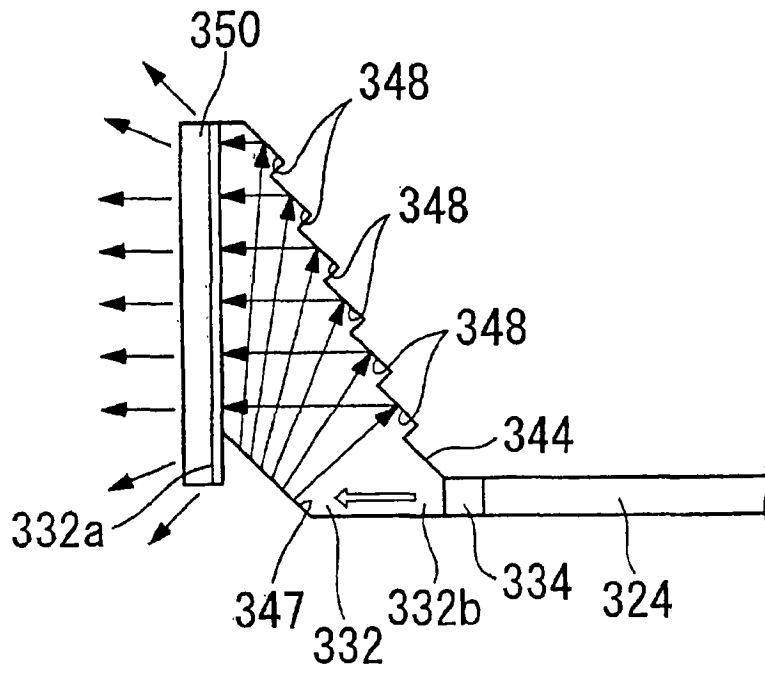


图 28

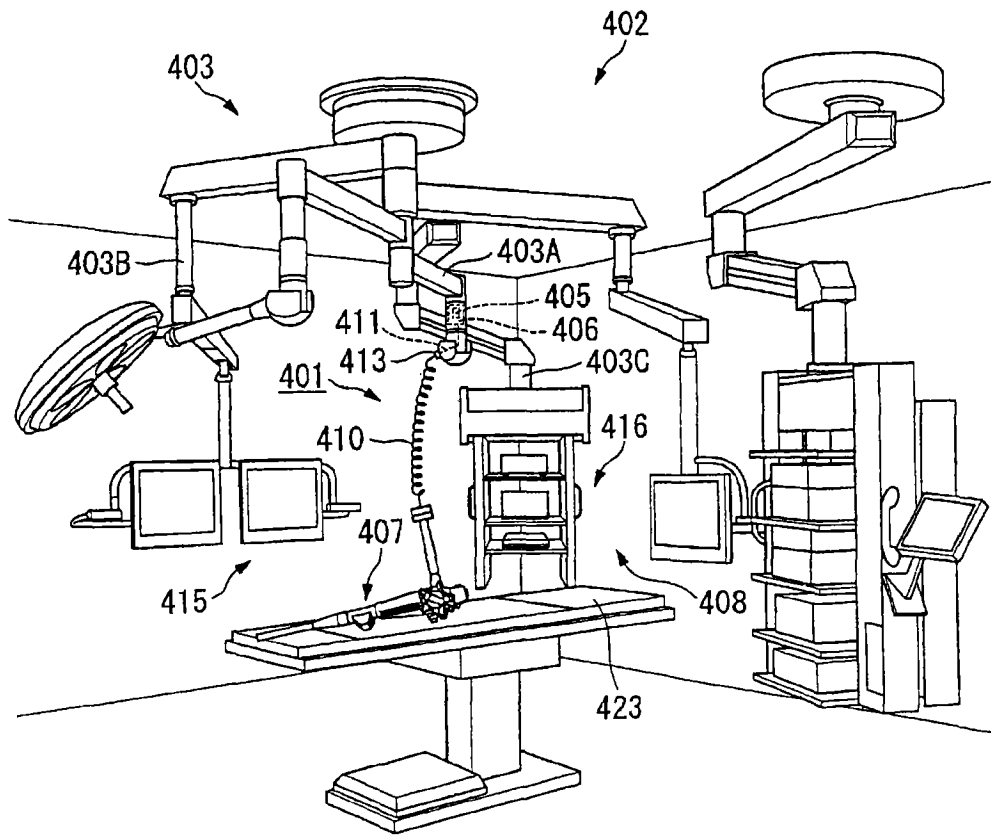


图 29

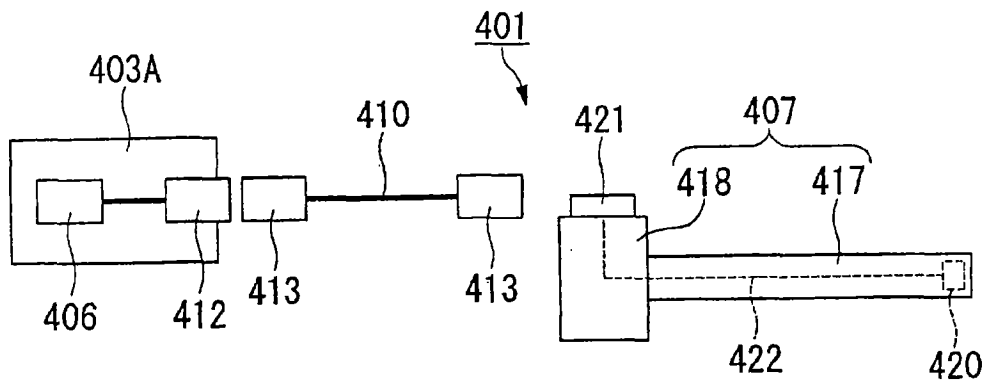


图 30

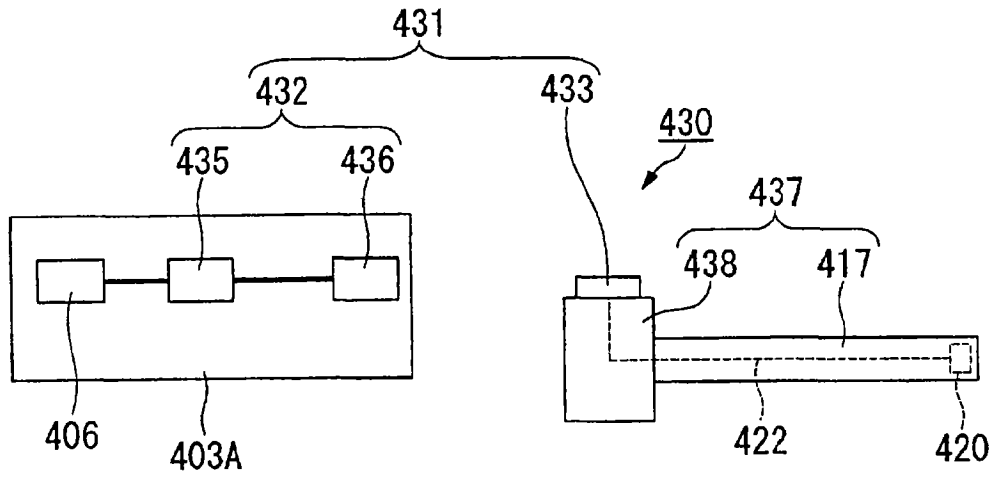


图 31

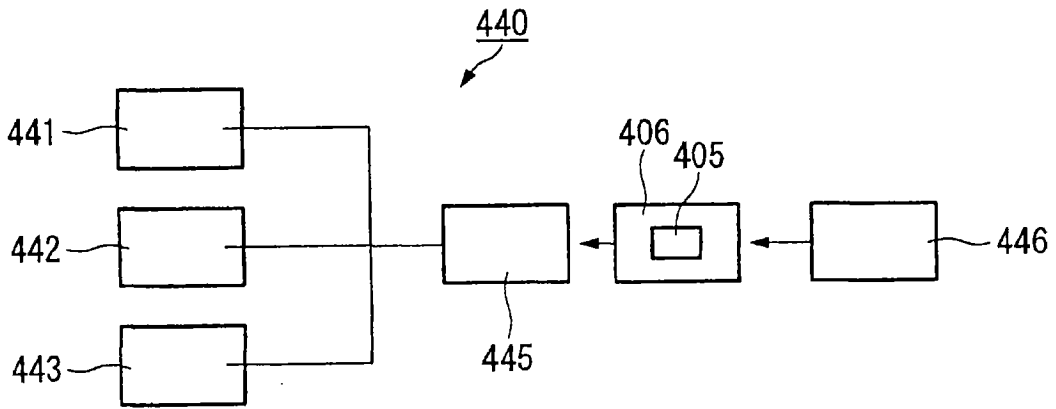


图 32

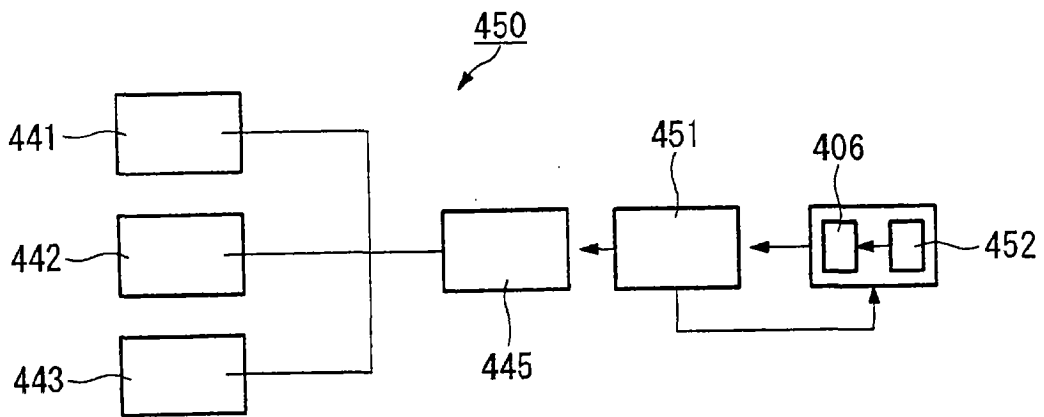


图 33

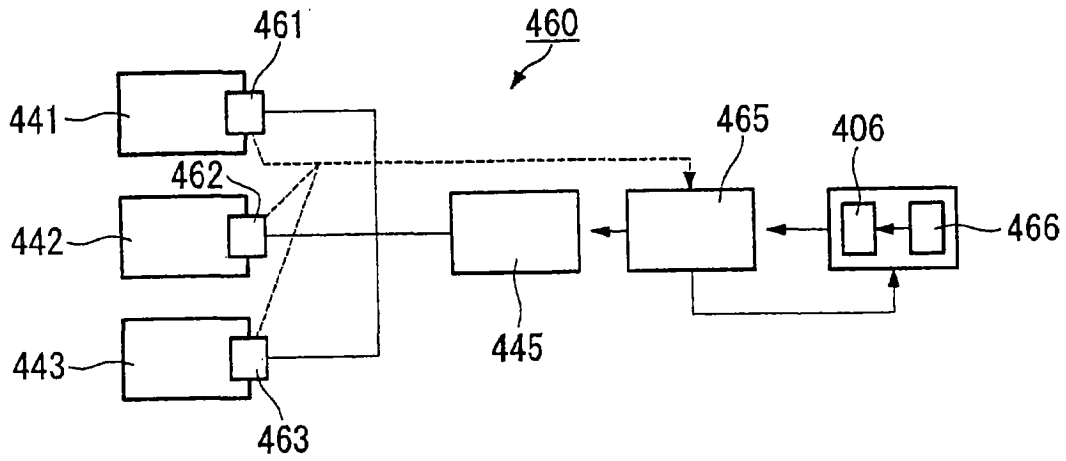


图 34

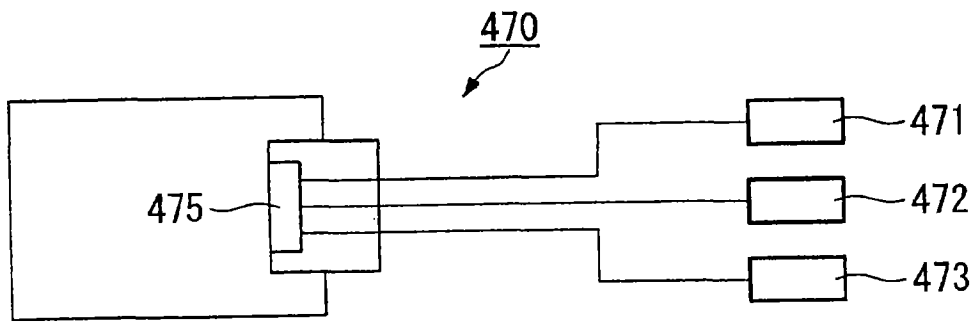


图 35

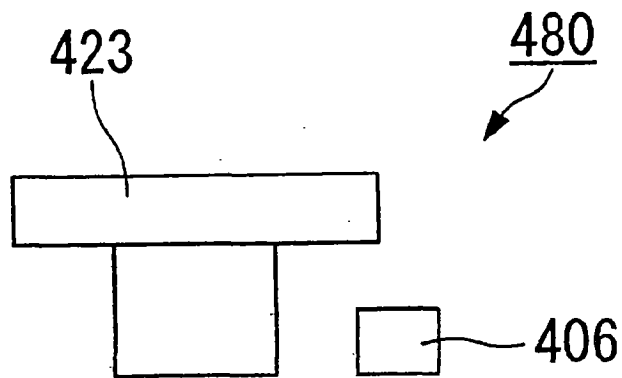


图 36

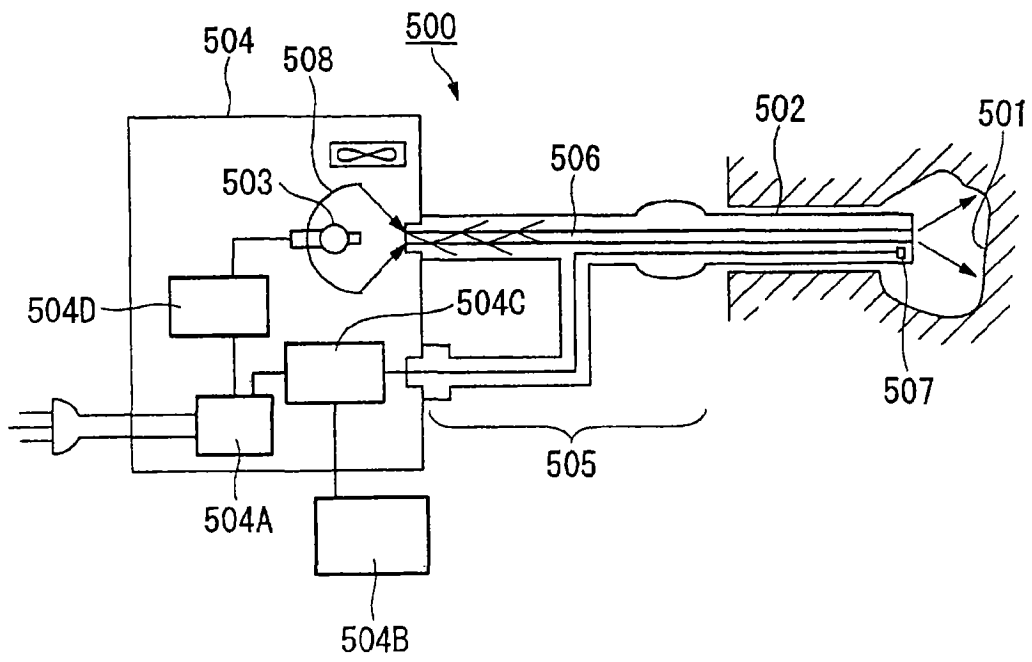


图 37

专利名称(译)	内窥镜装置		
公开(公告)号	CN101155545B	公开(公告)日	2011-10-05
申请号	CN200680011396.3	申请日	2006-04-07
[标]申请(专利权)人(译)	奥林巴斯医疗株式会社 奥林巴斯株式会社		
申请(专利权)人(译)	奥林巴斯医疗株式会社 奥林巴斯株式会社		
当前申请(专利权)人(译)	奥林巴斯医疗株式会社 奥林巴斯株式会社		
[标]发明人	伊藤满祐 大西顺一 高桥进 山田雄一		
发明人	伊藤满祐 大西顺一 高桥进 山田雄一		
IPC分类号	A61B1/06		
优先权	2005110984 2005-04-07 JP 2005110983 2005-04-07 JP 2005118788 2005-04-15 JP 2005118789 2005-04-15 JP 2005120929 2005-04-19 JP		
其他公开文献	CN101155545A		
外部链接	Espacenet SIPO		

摘要(译)

本发明提供一种内窥镜装置，该内窥镜装置(1)具有：插入被摄体的细长的插入部(7)；发出激光的光源部(3)；向光源部(3)提供电力的电源单元(8)；配设有电源单元(8)的壳体部(10)；连接壳体部(10)和插入部(7)的中间部(11)；光导(5)，其设于插入部(7)中，对从光源部(3)射出的激光进行引导；以及荧光体(6)，其设于插入部(7)的前端，该荧光体(6)被通过光导(5)引导的激光激发，从而射出照明光。

