



(12) 发明专利

(10) 授权公告号 CN 101108117 B

(45) 授权公告日 2012. 01. 18

(21) 申请号 200710136073. 3

审查员 陈海琦

(22) 申请日 2007. 07. 16

(30) 优先权数据

2006-199973 2006. 07. 21 JP

2007-088973 2007. 03. 29 JP

(73) 专利权人 奥林巴斯医疗株式会社

地址 日本东京

(72) 发明人 正吕地礼德 渡边胜司

(74) 专利代理机构 北京三友知识产权代理有限公司

11127

代理人 党晓林

(51) Int. Cl.

A61B 1/04 (2006. 01)

H05K 9/00 (2006. 01)

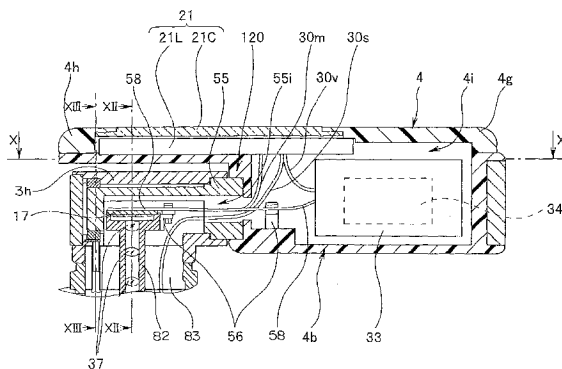
权利要求书 1 页 说明书 12 页 附图 13 页

(54) 发明名称

内窥镜

(57) 摘要

本发明提供一种内窥镜 (1), 该内窥镜 (1) 具有: 插入部 (2); 操作部 (3); 摄像元件 (17), 其设在操作部 (3) 内; 影像显示装置 (4), 其与操作部 (3) 连接并具有监视器部 (21); 摄像元件控制电路 (33) 等图像处理部, 其设在影像显示装置 (4) 上, 用于处理由摄像元件 (17) 拍摄的上述被检部位的摄像信号; 筒状的转动轴 (55), 其以可自由滑动地与操作部 (3) 卡合的方式设在影像显示装置上, 由金属等电磁波屏蔽部件形成, 用于将操作部 (3) 和影像显示装置 (4) 连接成可自由转动; 以及摄像电缆 (58), 其贯穿该转动轴 (55) 的内部, 并将摄像元件控制电路 (33) 和摄像元件 (17) 电连接。



1. 一种内窥镜,该内窥镜包括以下部分:

插入部,其用于插入被检体中;

操作部,其与该插入部的基端侧连设;

摄像单元,其设在上述操作部内,拍摄上述被检体的被检部位;

显示装置,其可自由转动地设在上述操作部上,并具有用于显示由上述摄像单元拍摄的上述被检部位的摄影图像的显示部;

图像处理部,其设在该显示装置中,用于处理由上述摄像单元拍摄的上述被检部位的摄像信号;

摄像电缆,该摄像电缆将上述显示装置的上述图像处理部与上述操作部内的上述摄像单元电连接;以及

电磁波屏蔽单元,其设在上述操作部与上述显示装置的连接部中,且贯通设置有上述摄像电缆,并具有在上述显示装置转动时避免与上述摄像单元接触的切口。

2. 根据权利要求1所述的内窥镜,其特征在于,

上述电磁波屏蔽单元是容纳上述摄像电缆的筒体。

3. 根据权利要求2所述的内窥镜,其特征在于,

上述筒体是将上述操作部和上述显示装置连接成围绕垂直于上述插入部的插入轴向的轴可自由转动的轴部件,使得显示有通过上述摄像单元拍摄的上述被检部位的摄影图像的显示部的朝向在指向上述插入部的上述插入轴向的上方的位置与指向大致垂直于上述插入轴向的方向的位置之间可变。

4. 根据权利要求3所述的内窥镜,其特征在于,

上述轴部件由金属形成。

5. 根据权利要求2或3所述的内窥镜,其特征在于,

上述筒体的整个内周面涂覆电磁波屏蔽部件。

6. 根据权利要求5所述的内窥镜,其特征在于,

上述电磁波屏蔽部件是银的。

内窥镜

技术领域

[0001] 本发明涉及一种内窥镜,在该内窥镜的操作部上连接有用于显示由摄像单元拍摄的内窥镜图像的显示装置。

背景技术

[0002] 以往,作为内窥镜的光源,公知有内置在与内窥镜连接的作为外围设备的光源装置中的光源灯。当从光源装置向内窥镜供给照明光时,从光源灯发出的照明光借助于在内窥镜内延伸的光导纤维,从内窥镜的通用软线(universal cord)经由操作部传递到插入部的前端,然后从插入部的前端照射到被检部位。

[0003] 另外,近年来,以实现由内窥镜和外围设备构成的内窥镜装置整体的简化为目的,公知有如下结构的内窥镜:由发光二极管构成光源,该发光二极管设在内窥镜内,并且用于显示内窥镜图像的显示装置与操作部连接。

[0004] 如果是由发光二极管构成的光源设在内窥镜内的结构,则不需要与内窥镜连接的光源装置,因此能够简化内窥镜装置,而且发光二极管与光源灯等相比能够节省电力进行发光,所以能够实现内窥镜装置的省电化。另外,如果是显示装置与操作部连接的结构,则不需要与内窥镜连接的监视器,因此能够简化内窥镜装置。

[0005] 进而,在内窥镜的操作部内设有接受由图像导路引导的像(光)的 CCD 等摄像元件以及使该像(光)成像在摄像元件的受光部的聚光透镜,另外,在显示装置中设有将由摄像元件拍摄的被摄体的像信号化后输出的摄像元件控制电路等图像处理电路。

[0006] 作为这种内窥镜装置的现有技术提出了多个方案,例如有日本特开 2005-237513 号公报和日本特开 2005-342399 号公报所公开的内窥镜装置。

[0007] 在日本特开 2005-237513 号公报中公开了关于这样的内窥镜装置的技术,即,该内窥镜装置具有:操作部,其设有把持部且与插入部的基端部连接;和支承部,其设在该操作部上且将显示装置支承成可以转动,显示装置的显示屏幕构成为可以绕与把持部的长度方向交叉的轴转动,由此,当手术者可操作地把持操作部时,即使操作部的朝向改变,也能够使显示屏幕朝向容易观察的方向。

[0008] 另外,在日本特开 2005-342399 号公报中公开了关于这样的内窥镜装置的技术,即,将形成有把持部的内窥镜和显示装置设置为一体,并且影像显示装置安装成从内窥镜的侧部突出,以便当以拇指在上的方式把持把持部时,影像显示装置位于拇指以外的把持的手指上方,由此使重量平衡良好从而减小使用过程中手指的负担,能够长时间容易地进行操作。

[0009] 但是,在现有的内窥镜中,具有如下结构:在操作部内设有输出频率高的影像信号的摄像元件,另外,用于处理来自摄像元件的影像信号的图像处理电路不得不配置在显示装置内。

[0010] 因此,在操作部内的摄像元件与显示装置内的图像处理电路之间必须使用摄像电缆(连接电缆)进行电连接,而且由于传输频率高的影像信号,所以从摄像元件或摄像电

缆产生电磁波等放射噪声,该放射噪声有可能漏到内窥镜外部,因此需要谋求电磁波对策 [EMI (Electro Magnetic Interference) 对策]。

[0011] 然而,在日本特开 2005-237513 号公报公开的内窥镜装置的结构中,显示装置被设置为可通过支承部相对于把持部转动。在基于该结构的内窥镜装置中,将摄像元件和图像处理电路电连接的作为摄像电缆的集束电缆经由操作部和显示装置的外侧电连接。

[0012] 因此,现有的内窥镜装置需要减小放射噪声带来的影响,需要使用电磁波屏蔽效果好的集束电缆。由于该屏蔽效果好的集束电缆相对于通常的电缆粗且不易挠曲,所以在经由手术者所操作的操作部和显示装置的外侧配置的情况下,有可能损害操作性。因此,如果考虑到操作性,则操作部的摄像元件和显示装置的图像处理电路优选容纳在所连接的摄像电缆具有屏蔽效果的内窥镜内部。

[0013] 另一方面,在日本特开 2005-342399 号公报所公开的内窥镜装置的结构中,设置将操作部和显示装置连接起来的连接部,使将摄像元件和摄像元件控制电路等图像处理电路电连接的、作为摄像电缆的通信线和供电线穿过该连接部内。由此,日本特开 2005-342399 号公报的内窥镜装置获得适于携带的外观形状,有助于操作性的提高。

[0014] 但是,在该日本特开 2005-342399 号公报的内窥镜装置的结构中,关于在操作部和显示装置之间的连接部的电磁波对策没有具体的公开。因此,该内窥镜装置在操作部与显示装置之间的连接部分,有可能不能充分屏蔽从作为摄像电缆的通信线产生的放射噪声。

发明内容

[0015] 因此,本发明是鉴于上述状况而完成的,其目的在于提供一种内窥镜,该内窥镜使摄像电缆穿过构成操作部与显示装置的连接部的筒状的电磁波屏蔽部件,屏蔽来自摄像电缆的放射噪声,由此能够可靠地防止该放射噪声泄漏到内窥镜外部。

[0016] 本发明的第一内窥镜具有:插入部,其用于插入被检体中;操作部,其与该插入部的基端侧连设;摄像部,其设在上述插入部内或上述操作部内,拍摄上述被检体的被检部位;显示装置,其设在上述操作部上,并具有用于显示由上述摄像部拍摄的上述被检部位的摄影图像的显示部;图像处理部,其设在该显示装置中,用于处理由上述摄像部拍摄的上述被检部位的摄像信号;以及电磁波屏蔽部,其设在上述操作部与上述显示装置的连接部中,且配置有将上述图像处理部和上述摄像部电连接的摄像电缆。

[0017] 本发明的第二内窥镜具有:用于插入被检体中的细长的插入部;操作部,其与上述插入部的基端侧连设;摄像部,其设在上述插入部内或上述操作部内,拍摄上述被检体的被检部位;显示装置,其设在上述操作部上,并具有用于显示由上述摄像部拍摄的上述被检部位的内窥镜图像的显示部;图像处理部,其设在上述显示装置中,用于处理由上述摄像部拍摄的上述被检部位的摄像信号;筒状的轴部件,其用于将上述操作部和上述显示装置连接成可自由转动,该轴部件以可自由滑动地与上述操作部卡合的方式设在上述显示装置上,且由电磁波屏蔽部件形成;以及摄像电缆,其贯穿上述轴部件的内部,并将上述图像处理部和上述摄像部电连接。

[0018] 从以下参照附图的描述中将更加清楚地理解本发明以上及其它目的、特征和优点。

附图说明

- [0019] 图 1 是表示本发明的一个实施方式的内窥镜的立体图。
- [0020] 图 2 是从正面侧观察图 1 的内窥镜的局部立体图。
- [0021] 图 3 是表示图 1 的内窥镜的影像显示装置可自由旋转的状态的局部放大平面图。
- [0022] 图 4 是表示图 3 的影像显示装置的旋转状态被限制的状态的局部放大图。
- [0023] 图 5 是图 1 的内窥镜的影像显示装置的平面图。
- [0024] 图 6 是示意地表示图 1 的内窥镜的操作部的内部结构的局部放大截面图。
- [0025] 图 7 是以摄像系统和照明光学系统为主体示意地表示图 1 的内窥镜的内部结构的方框图。
- [0026] 图 8 是沿着图 3 中的 VIII-VIII 线的操作部的一部分和影像显示装置的截面图。
- [0027] 图 9 是固定在图 8 的透镜框上的状态的摄像元件的俯视图。
- [0028] 图 10 是沿着图 8 中的 X-X 线的影像显示装置的截面图。
- [0029] 图 11 是沿着图 10 中的 XI-XI 线的影像显示装置的截面图。
- [0030] 图 12 是沿着图 8 中的 XII-XII 线的操作部内的转动轴和透镜框附近的截面图。
- [0031] 图 13 是沿着图 8 中的 XIII-XIII 线的操作部内的转动轴附近的截面图。

具体实施方式

[0032] 以下,参照附图说明本发明的实施方式。此外,在以下的实施方式中,以医疗用内窥镜为例来说明内窥镜。

[0033] 图 1 是表示本发明的一个实施方式的内窥镜的立体图,图 2 是从图 1 的正面侧观察图 1 的内窥镜的局部立体图,图 3 是表示图 1 的内窥镜的影像显示装置可自由旋转的状态的局部放大平面图,图 4 是表示图 3 的影像显示装置的旋转状态被限制的状态的局部放大图,图 5 是图 1 的内窥镜的影像显示装置的平面图。

[0034] 如图 1 所示,内窥镜 1 的内窥镜主体 1b 的主要部分包括:用于插入成为被检体的体腔内的被检部位的插入部 2;与该插入部 2 的基端侧连设的操作部 3;以及配设在该操作部 3 的上端的作为显示装置的影像显示装置 4。

[0035] 插入部 2 形成为具有挠性的细长形状,其主要部分包括:位于前端侧的硬质的前端部 5;与该前端部 5 的基端侧连设的弯曲部 6;以及与该弯曲部 6 的基端侧连设的挠性部 7。

[0036] 操作部 3 的主要部分包括:在手术者把持内窥镜 1 时由手术者把持的把持部 8;和设在该把持部 8 的基端侧的操作部主体 9。

[0037] 把持部 8 的外装形成为可以由手术者的例如左手的拇指 T(参照图 3)和左手的其它手指将其包住进行握持的形状,例如杆状。此外,把持部 8 也可以形成为手术者能够用右手握持的形状。

[0038] 另外,在把持部 8 中,在内窥镜 1 的正面 1h 侧设置有处置器械贯穿口 10,该处置器械贯穿口 10 用于通过将钳子等处置器械相对于在内窥镜 1 的内部延伸的后述的抽吸管路 100(参照图 6、图 7)插拔,从而将处置器械相对于体腔内进行插拔。

[0039] 如图 2 所示,在操作部主体 9 的内窥镜 1 的正面 1h 侧设有在从体腔内抽吸体液、

痰等液体时使用的抽吸接口 11。抽吸装置可经由未图示的管道与抽吸接口 11 自由连接。

[0040] 手术者使抽吸装置动作,从而能够从体腔内抽吸体液、痰等。详细地讲,手术者通过对后述的抽吸按钮 11a 进行操作,能够经由作为流体管路的抽吸管路 100 从体腔内抽吸体液和痰等,如后述的图 7 所示,抽吸管路 100 以一端 100t 开口于操作部主体 9、另一端 100s 开口于前端部 5 的前端面 5s 的方式在操作部 3 和插入部 2 内延伸。此外,也可以将管道插入抽吸管路 100 内的流路中,相对于该管道,在抽吸接头 11 上自由地连接将空气送到体腔内的送气装置。

[0041] 另外,在操作部主体 9 的图 1 中的左侧设有通气接口 12,该通气接口 12 用于在进行内窥镜 1 的漏水检查时将空气送到插入部 2、操作部 3 和影像显示装置 4 内。供气装置可经由未图示的管道与通气接口 12 自由连接。手术者使供气装置动作,在水中从通气接口 12 将空气送入内窥镜 1 内,由此能够进行内窥镜 1 的漏水检查。

[0042] 另外,使内窥镜 1 内部的大气释放的未图示的盖等可相对于通气接口 12 自由装卸。该盖等是在对内窥镜 1 进行灭菌处理或飞机运输等而将内窥镜 1 放置在负压下时使用的内窥镜 1 的部件。其一例的部件例如有使内窥镜 1 内部的大气释放的部件,以免包覆弯曲部 6 的外周的未图示的橡胶因负压而破裂。此外,通气接口 12 相对于内窥镜主体 1b,设置于与容纳在后述的装置主体 18 内的电池相反侧的位置,因此内窥镜主体 1b 的重量平衡良好,对于实现操作性的提高是优选的结构。

[0043] 另外,在操作部主体 9 的内窥镜 1 的背面 1z 侧设有弯曲操作手柄 13,该弯曲操作手柄 13 用于经由弯曲操作丝 60(参照图 6)使弯曲部 6 例如沿上下方向弯曲。

[0044] 弯曲操作丝 60 的一端被固定在弯曲部 6 内的未图示的弯曲块的前端或前端部 5 上,另一端被固定在配设于操作部 3 内的未图示的滑轮等上,并且该弯曲操作丝 60 在插入部 2 和操作部 3 内延伸。

[0045] 弯曲操作手柄 13 设在接近把持部 8 的位置,以便能够通过手术者的握持把持部 8 的例如左手的拇指 T 对其进行操作。另外,弯曲操作手柄 13 构成为 L 字形状,具有位于操作部主体 9 的内窥镜 1 的背面 1z 侧的搭指部 13a 和与该搭指部 13a 连设的臂部 13b。

[0046] 在弯曲操作手柄 13 中,臂部 13b 可自由转动地轴支承于沿图 1 中的左右方向贯通操作部主体 9 的转动轴 14 上,由此搭指部 13a 设在操作部主体 9 的预定位置。

[0047] 另外,如图 2 所示,在操作部主体 9 的内窥镜 1 的正面 1h 侧设有图像记录开关 15a 和图像再现开关 15b。图像记录开关 15a 在将显示于影像显示装置 4 上的影像记录在后述的记录控制电路 31(参照图 7)的记录介质中时接通。另外,图像再现开关 15b 在使所记录的图像再现时接通。另外,在操作部主体 9 的内窥镜 1 的正面 1h 侧,在图像开关 15 的附近设有抽吸按钮 11a。

[0048] 另外,如后述的图 6 所示,在把持部 8 内配设有作为照明单元即照明部的例如白色的发光二极管(以下称为 LED)16,该照明部用于提供照射被检体的照明光。另外,如后述的图 6 所示,在操作部主体 9 内配设有摄像元件 17,该摄像元件 17 是拍摄被检部位的摄像单元即摄像部,由 CCD、CMOS 等构成。此外,该摄像元件 17 构成作为摄像单元的摄像部。

[0049] 如图 1 和图 2 所示,影像显示装置 4 的外形由如下部分形成:箱形即大致长方体形状的装置主体 18;和倾斜手柄 19,其是以从该装置主体 18 的一边的角部形成平面的方式向内窥镜 1 的背面 1z 侧延伸的搭指部。

[0050] 如图 5 所示,在影像显示装置 4 的构成后述的外装部件 4g 的配设面 4h(都参照图 8 和图 11)的装置主体 18 的上表面设置有:作为显示部的监视器部 21,其用于显示由摄像元件 17 拍摄的内窥镜图像;POWER 显示灯 23,其在电源接通时点亮;以及电源开关 22,其用于接通/断开内窥镜主体 1b 的电源。

[0051] 另外,在影像显示装置 4 的构成后述的外装部件 4g 的配设面 4h 的倾斜手柄 19 的上表面设置有:静止图像记录切换开关 24,其在将所记录的内窥镜图像设定为静止图像时接通;以及动态图像记录切换开关 25,其在将所记录的内窥镜图像设定为动态图像时接通。

[0052] 此外,静止图像记录切换开关 24 和动态图像记录切换开关 25 也可以构成为设在装置主体 18 的上表面,电源开关 22 也可以构成为设在倾斜手柄 19 的上表面。另外,图像记录开关 15a 和图像再现开关 15b 也可以构成为设在装置主体 18 的上表面或倾斜手柄 19 的上表面。

[0053] 另外,当手术者在使用内窥镜 1 的过程中错误地接触到电源开关 22 的情况下,该电源开关 22 向压入方向作用的力在电源开关 22 被按压之前,先使影像显示装置 4 以转动轴 55 为轴转动。换言之,由于电源开关 22 的按压操作是以影像显示装置 4 不转动的方式在手术者有意地保持装置主体 18 的状态下进行的,所以能够防止在使用内窥镜 1 的过程中不经意地接触到电源开关 22 而切断电源。

[0054] 另外,如图 1 所示,在装置主体 18 的内窥镜 1 中的背面 1z 侧的一面配设有可自由开闭的盖体 26,该盖体 26 用于将电池 34 和未图示的存储卡等记录介质容纳在装置主体 18 内的未图示的容纳部中,或者从容纳部脱出。

[0055] 通过这些转动、开闭等可动的配设在装置主体 18 中的构成部件成为保持水密的结构。特别如图 3 所示,开闭的盖体 26 是通过将设于扣杆(buckle lever)26b 上的固定爪 26a 挂在装置主体 18 的形成容纳部的侧面上,来形成可靠地保持容纳部内的水密的结构。

[0056] 影像显示装置 4 通过后述的转动轴 55 可相对于操作部主体 9 自由转动,该转动轴 55 在装置主体 18 与操作部主体 9 的后述的连接部 120(参照图 8)中,沿朝向图 1 的纸面观察的左右方向贯通设置。详细地讲,如图 3 和图 4 所示,影像显示装置 4 可在下述两个位置之间绕转动轴 55 自由转动,即,监视器部 21 面向与插入部 2 的插入方向 J 背离的方向即上方的位置;和监视器部 21 面向与插入部 2 的插入方向 J(沿着操作部 3 的长轴的插入部 2 侧的方向)大致正交、将正面 1h 和背面 1z 大致垂直地连接的方向的背面 1z 侧的位置(箭头 P 方向)。

[0057] 即,影像显示装置 4 以由配设在连接部 120 内的转动轴 55 转动支承的方式与操作部 3 的上端连设,所述操作部 3 的上端是操作部 3 的与从操作部 3 延伸出插入部 2 的一端部相反侧的另一端部(参照图 8)。此外,该转动轴 55 构成轴部件。

[0058] 通过握住把持部 8 的手术者的例如左手的拇指 T 的指腹使倾斜手柄 19 转动,来进行影像显示装置 4 的转动。此外,在倾斜手柄 19 的上表面形成有多个凸部即防滑部 20(参照图 3)。由此,手术者借助于防滑部 20 使手指不会打滑,从而能够使影像显示装置 4 的监视器部 21 转动成朝向所希望的方向。

[0059] 此外,在本实施方式中,如图 4 所示,无需设置复杂的机构,就能够将监视器部 21 的转动角度(也称为倾斜角度)限制为预定的角度。具体来讲,如图 4 所示,在影像显示装

置 4 的装置主体 18 上设有：第一抵靠部 18a，所述第一抵靠部 18a 限制装置主体 18 在监视器部 21 面向与插入部 2 的插入方向 J 背离的上方的位置的转动位置；以及第二抵靠部 18b，所述第二抵靠部 18b 限制装置主体 18 在监视器部 21 面向与插入方向 J 大致正交的方向 P 即内窥镜 1 的背面 1z 侧的位置的转动位置。

[0060] 这些第一抵靠部 18a 和第二抵靠部 18b 通过抵接在构成装置主体 18 与操作部主体 9 的连接部 120 的、操作部主体 9 的外装部件 3h 的外表面的预定位置，从而在监视器部 21 处于图 4 中的实线和虚线所示的角度位置上限制装置主体 18 的转动。

[0061] 此外，在本实施方式中，通过使第一抵靠部 18a 与操作部主体 9 的外装部件 3h 的外表面抵接，从而以监视器部 21 面向与插入方向 J 背离的上方的方式限制装置主体 18 的转动（图 4 中的实线部）。另一方面，通过使第二抵靠部 18b 与操作部主体 9 的外装部件 3h 的外表面抵接，从而以监视器部 21 的表面与作为水平方向的 P 方向所成的角度例如是 60 度的方式限制装置主体 18 的转动（图 4 中的虚线部）。当然并不限于此，也可以改变第一抵靠部 18a 和第二抵靠部 18b 的形状或位置，从而以所希望的角度限制使监视器部 21 的面对方向可变的装置主体 18 的转动角度。

[0062] 接下来，参照图 6 说明在操作部 3 中配设 LED 16 的结构。图 6 是示意地表示图 1 的内窥镜的操作部的内部结构的局部放大截面图。

[0063] 如图 6 所示，在由外装部件 3g 水密地封闭的操作部 3 的把持部 8 的内部，沿着外装部件 3g 的内窥镜 1 的背面 1z 侧和正面 1h 侧，沿着把持部 8 的长轴以相互面对的方式延伸设置有金属框架 80，该金属框架 80 构成板状的传热性框架且截面形成为半圆形。各金属框架 80 相对于外装部件 3g，通过小螺钉 95 固定在该外装部件 3g 的内表面的各夹装板 81 上。

[0064] 另外，抽吸管路 100、图像导路 38、弯曲操作丝 60 和光纤束 35 在由把持部 8 内的面对的两个金属框架 80 形成的空间内延伸。另外，电缆 30s 也在该空间内延伸，该电缆 30s 从后述的供电控制电路 30 延伸到 LED16，用于将从电池 34 供给的电力传递至 LED 16。

[0065] 另外，在由把持部 8 内的面对的两个金属框架 80 形成的空间内，通过作为安装部件的小螺钉 90 固定有发光单元固定部件（也称为发光部固定部件）70。

[0066] 发光单元固定部件 70 例如由实心的大致圆柱状的部件形成，例如由铝或黄铜等传热部件构成。另外，如图 6 所示，在发光单元固定部件 70 上，沿着把持部 8 的长轴分别形成有贯通孔 70a ~ 70e（只有贯通孔 70c 未图示）。此外，发光单元固定部件 70 也可以只在贯通孔 70a 与贯通孔 70b 之间由传热部件构成。

[0067] 在把持部 8 内延伸的流体管路即抽吸管路 100 的中途部位以与贯通孔 70a 的内周紧密接触的方式贯穿在贯通孔 70a 中。另外，在贯通孔 70b 中贯穿配置有后述的 LED 底座 76 和光纤束 35。

[0068] 另外，固定有 LED 16 的良传热性材质的 LED 底座 76 以与光纤束 35 的一端面抵靠的方式插设在贯通孔 70b 的内部。此外，在 LED 底座 76 上连接有电缆 30s，该电缆 30s 从用于向 LED 16 提供电力的后述的供电控制电路 30（参照图 7）延伸出来。另外，LED 底座 76 固定成与贯通孔 70b 的内周紧密接触。

[0069] 图像导路 38 贯穿贯通孔 70c。另一方面，弯曲操作丝 60 贯穿贯通孔 70d、70e。

[0070] 另外，图像导路 38 的基端部固定在对摄像元件 17 和聚光透镜 37 进行固定的透镜

框 82 上。关于该透镜框 82 中的摄像元件 17 的安装方法将在后面说明。

[0071] 接下来,参照图 7 至图 13 说明以摄像系统和照明光学系统作为主体的内窥镜 1 的内部结构。

[0072] 图 7 是以摄像系统和照明光学系统为主体示意地表示图 1 的内窥镜的内部结构的方框图,图 8 是沿着图 3 中的 VIII-VIII 线的操作部的一部分和影像显示装置的截面图,图 9 是固定在图 8 的透镜框上的状态的摄像元件的俯视图,图 10 是沿着图 8 中的 X-X 线的影像显示装置的截面图,图 11 是沿着图 10 中的 XI-XI 线的影像显示装置的截面图,图 12 是沿着图 8 中的 XII-XII 线的操作部内的转动轴和透镜框附近的截面图,图 13 是沿着图 8 中的 XIII-XIII 线的操作部内的转动轴附近的截面图。

[0073] 如图 7 所示,在由影像显示装置 4 的作为框体的外装部件 4g 以保持水密的状态封闭的内部空间 4i 中,除了设有上述的监视器部 21 和电池 34 以外,还设有作为驱动电路的供电控制电路 30、作为记录单元且构成记录部的记录控制电路 31、显示控制电路 32 以及作为摄像单元的摄像元件控制电路 33。

[0074] 在影像显示装置 4 的外装部件 4g 的配设面 4h 上设有凹状的槽 4m(参照图 11)。该槽 4m 形成为其平面大小与上述监视器部 21 的大小大致相同。

[0075] 另外,如图 11 所示,在槽 4m 中嵌入配设有作为显示部件的 LCD 等显示元件(以下称为 LCD)21L,以及覆盖该 LCD 21L 的显示面 21LH 的透明的罩部件 21C。此外,LCD 21L 和罩部件 21C 构成监视器部 21 的一部分。另外,影像显示装置 4 的外装部件 4g 保持监视器部 21。

[0076] 进而,如图 7 所示,光纤束 35 和图像导路 38 从内窥镜 1 内部的插入部 2 延伸到操作部 3 的把持部 8。另外,抽吸管路 100 从前端部 5 延伸到操作部主体 9。进而,弯曲操作丝 60(在图 7 中未图示)从弯曲部 6 延伸到操作部主体 9。

[0077] 另外,如图 7 所示,来自设在把持部 8 内的 LED 16 的照明光照射到以与 LED 16 抵靠的方式位于把持部 8 内的光纤束 35 的一端面。然后,来自 LED 16 的照明光从光纤束 35 的一端面传输到光纤束 35 的位于前端部 5 的另一端面。然后,在该光纤束 35 内被引导的照明光通过照明透镜 36 朝向体腔内的被检部位 50 照射在预定的范围内,该照明透镜 36 设在光纤束 35 的位于前端部 5 的另一端面的前端侧。

[0078] 来自被该照明光照射的被检部位 50 的反射光所产生的像经由设在前端部 5 的摄像透镜 40 和物镜 39 入射到图像导路 38 的另一端。然后,由反射光所产生的被检部位 50 的像传输到图像导路 38 的一端。然后,由反射光所产生的被检部位 50 的像从图像导路 38 的一端经由设在操作部主体 9 内的聚光透镜 37 成像在摄像元件 17 上。

[0079] 如图 11 所示,供电控制电路 30 在影像显示装置 4 的内部空间 4i 中,在比监视器部 21 更靠近外装部件 4g 的背面 4b 侧的平面空间内,配设在与形成内部空间 4i 的背面 4b 侧的壁面非接触的位置。即,供电控制电路 30 配设在与上述配设于把持部 8 内的 LED 16 不同的空间,即配设在影像显示装置 4 的内部空间 4i 的位置,以使由该供电控制电路 30 所产生的热量不会影响手术者。

[0080] 该供电控制电路 30 将从电池 34 供给的电力分别相对于 LED 16、摄像元件 17、监视器部 21、记录控制电路 31、显示控制电路 32 和摄像元件控制电路 33 输出与各电路对应的驱动电力。

[0081] 此外,如图 8 和图 10 所示,驱动电力经由电缆 30s、30m 输出至配设在操作部 3 内的摄像元件 17 和 LED 16,所述电缆 30s、30m 贯穿操作部 3 与影像显示装置 4 的连接部 120 中的转动轴 55 内的空间 55i。另外,在影像显示装置 4 的内部空间 4i 中,驱动电力经由电缆 30v 输出至记录控制电路 31、显示控制电路 32 和摄像元件控制电路 33。

[0082] 另外,供电控制电路 30 构成为包括电源开关 22,通过电源开关 22 进行接通 / 断开。此外,电池 34 由能够反复充电使用的二次电池构成。

[0083] 由摄像元件 17 拍摄的被检部位 50 的像从摄像元件 17 通过摄像电缆 58 输出至摄像元件控制电路 33,该摄像电缆 58 的一端与摄像元件 17 连接,另一端与摄像元件控制电路 33 连接。

[0084] 此外,摄像电缆 58 也在连接部 120 中贯穿构成轴部件的转动轴 55 内的空间 55i。另外,摄像电缆 58 的中途部位被在操作部主体 9 内和影像显示装置 4 内面对设置于转动轴 55 的附近的一对夹紧部件 56 保持,以使得即使在该摄像电缆 58 因影像显示装置 4 的转动动作而扭转的情况下,也不会对摄像元件 17 与摄像电缆 58 的接合部施加载荷。因此,一对夹紧部件 56 之间的摄像电缆 58 虽然有时因影像显示装置 4 的转动动作也产生局部扭转,但是可防止保持在一对夹紧部件 56 两侧的部分扭转。

[0085] 另外,如图 8 所示,本实施方式的摄像元件 17 配置在操作部主体 9 的外装部件 3h 内。另一方面,作为图像处理部的摄像元件控制电路 33 配置在相对于摄像元件 17 隔着转动轴 55 离开的位置的、影像显示装置 4 的装置主体 18 内的未图示的容纳部内。

[0086] 另外,用于将影像显示装置 4 的装置主体 18 和操作部主体 9 连接成可自由转动的转动轴 55 设在影像显示装置 4 的外装部件 4g 上,其是用于转动支承操作部主体 9 的外装部件 3h 的筒体。该筒状的转动轴 55 的材质由电磁波屏蔽部件形成,例如使用金属。

[0087] 此外,转动轴 55 也可以形成为进一步遍及筒状的整个内周面涂覆银等电磁波屏蔽部件。另外,为了消除放射噪声对作为图像处理部的摄像元件控制电路 33 的影响,也可以形成为遍及容纳电池 34 的外装部件 4g(参照图 8)的整个内周面涂覆银等电磁波屏蔽部件。

[0088] 由此,转动轴 55 能够在连接部 120 中屏蔽来自贯穿内部的摄像电缆 58 的放射噪声。由此,本实施方式的内窥镜 1 能够防止该放射噪声泄漏到内窥镜外部,因此能够将放射噪声对电子设备的影响降到最低限度。

[0089] 此外,摄像元件 17 通过以下的安装方法安装在透镜框 82 上。具体来讲,在本实施方式中,为了以更小的面积且高精度地进行摄像元件 17 相对于透镜框 82(参照图 8)的定位,如图 9 所示,在透镜框 82 的至少两个边上形成抵靠部 82a、82a。另外,在本实施方式中,使要设置的摄像元件 17 正交的两边的侧面部与这两个抵靠部 82a、82a 抵靠,从而进行摄像元件 17 相对于透镜框 82 的定位。此外,这些抵靠部 82a、82a 形成为阶梯形状。

[0090] 由此,如后述的图 12 所示,通过使两个侧面部与透镜框 82 的形成为阶梯形状的两个抵靠部 82a(另一个抵靠部 82a 未图示)抵接,从而将摄像元件 17 以高精度定位的状态进行固定。此外,透镜框 82 的多个抵靠部 82a 在本实施方式中设在透镜框 82 的至少两边,但是当然也可以设在两边以上的三边或四边上。

[0091] 另外,如图 8 和图 12 所示,摄像元件 17 以不与转动轴 55 的转动动作联动的方式设在该转动轴 55 的内部,在本实施方式中设计成,内置有摄像元件 17 的转动轴 55 向外鼓

出从而操作部主体 9 的形状不会变大。

[0092] 即,如图 12 所示,在转动轴 55 的摄像元件 17 附近部分形成有用于避免转动轴 55 与摄像元件 17 接触的切口 55a。由此,转动轴 55 即使伴随影像显示装置 4 的转动而转动,也不会与摄像元件 17 抵接,从而能够容纳摄像元件 17。由此,能够形成为操作部主体 9 的形状也不会变大。

[0093] 进而,在本实施方式的内窥镜 1 中,构成为能够改变影像显示装置 4 旋转时的旋转阻力。即,如图 13 所示,在可滑动地配设转动轴 55 的外装部件 3h 中以从两个方向夹持转动轴 55 的外周面并与其抵接的方式设有一对阻力体 84。一个阻力体 84 固定在外装部件 3h 内,另一个阻力体 84 构成为可以经由抵接部 86 通过调节销 87 的旋合量调节相对于转动轴 55 的外周面的抵接力(按压力)。

[0094] 该抵接部 86 贯穿于设在连接部件 83 上的安装孔 85 内,通过使调节销 87 与形成在安装孔 85 内的下部的螺纹孔旋合,从而该抵接部 86 向转动轴 55 的外周面方向移动。此外,阻力体 84 例如由含氟树脂等形成。

[0095] 由此,对于本实施方式的内窥镜 1,在制造工序中预先通过预定的旋合量在设于连接部件 83 的安装孔 85 内对调节销 87 进行调节,并由两个阻力体 84 从两个方向夹持转动轴 55 的外周面。然后,内窥镜 1 经由上述另一个阻力体 84 的抵接部 86 改变一个阻力体 84 相对于转动轴 55 的外周面的抵接力(按压力),从而将转动轴 55 的旋转阻力即影像显示装置 4 的转动阻力调节为优选状态。

[0096] 此外,上述的两个阻力体 84 等旋转阻力机构相对于摄像元件 17,设在操作部主体 9 的与摄像元件控制电路 33 相反一侧即与影像显示装置 4 的方向相反一侧的侧面部。因此,本实施方式的内窥镜 1 形成为操作部主体 9 的横向宽度的尺寸小,从而成为防止了大型化的结构。

[0097] 另外,本实施方式的内窥镜 1 设有作为操作部主体 9 与影像显示装置 4 的装置主体 18 的连接部的转动轴 55,如图 8 所示,操作部主体 9 的与影像显示装置 4 方向相反侧的侧面部将转动轴 55 水密地封闭在外装部件 3h 的内部。由此,本实施方式的内窥镜 1 成为充分确保清洗性和水密性等的结构。

[0098] 然后回到图 7,通过来自摄像元件 17 的摄像电缆 58 电连接的摄像元件控制电路 33 将由摄像元件 17 拍摄的被检部位 50 的像信号化,并将其输出至记录控制电路 31 和显示控制电路 32。此外,摄像元件控制电路 33 和显示控制电路 32 等构成图像处理部。

[0099] 在记录控制电路 31 中可自由装卸 XD 图像卡等记录介质。来自设在操作部主体 9 上的图像开关 15(参照图 2)、设在影像显示装置 4 上的静止图像记录切换开关 24 和动态图像记录切换开关 25(都参照图 1)的输入信号供给到该记录控制电路 31。

[0100] 根据来自这些各种开关的输入信号,记录控制电路 31 将内窥镜图像的信号作为静止图像或动态图像进行记录和再现等控制。即,记录控制电路 31 将由摄像元件控制电路 33 信号化后的被检部位 50 的像存储在记录介质中,然后根据再现和静止等的图像再现开关 15b 进行的指示信号的输入,将该存储的信号输出至显示控制电路 32。

[0101] 显示控制电路 32 将来自记录控制电路 31 或摄像元件控制电路 33 的信号影像化,从而使内窥镜图像显示在监视器部 21 上。

[0102] 在该情况下,如果摄像元件 17 的中心与图像导路 38 的中心的中心的位置错开,就会在监

视器部 21 上显示偏离的内窥镜图像。因此,在本实施方式中,假如在摄像元件 17 的中心与图像导路 38 的中心的位置错开的情况下,通过显示控制电路 32 进行处理以对其进行补正。

[0103] 具体来讲,显示控制电路 32 执行图像定心功能,进行处理以使得基于摄像元件 17 进行的摄像的内窥镜图像的切出位置与图像导路 38 的位置一致。由此,无需设置机械式定位机构,通过显示控制电路 32 执行图像定心功能,由此,即使在摄像元件 17 的中心与图像导路 38 的中心的位置错开的情况下,在监视器部 21 上也可显示位于中心位置的内窥镜图像。

[0104] 另外,记录控制电路 31 根据来自各种开关 15、24、25 的信号输入,相对于 LED 16、摄像元件 17 和摄像元件控制电路 33,向供电控制电路 30 提供电力供给的指示信号。

[0105] 这样构成的本实施方式的内窥镜 1 在电源开关 22 接通时,从影像显示装置 4 的供电控制电路 30 分别供给电力,并以图像再现模式起动,然后,在监视器部 21 上显示记录在记录控制电路 31 中的图像。此外,在该状态下,不从供电控制电路 30 向 LED 16 和摄像元件 17 供给电力。

[0106] 然后,例如当手术者接通静止图像记录切换开关 24 而成为静止图像记录待机状态时,从供电控制电路 30 也向 LED 16 和摄像元件 17 供电,经光电转换后的摄像信号从摄像元件 17 依次传输至摄像元件控制电路 33、显示控制电路 32 和监视器部 21,从而在监视器部 21 上实时地显示观察中的图像。

[0107] 在该状态下,在记录静止图像的情况下,当手术者接通图像记录开关 15a 时,图像信号从摄像元件控制电路 33 取入记录控制电路 31,从而静止图像记录在记录控制电路 31 的作为记录介质的内部存储器中。此外,在记录后,再次在监视器部 21 上自动地显示观察中的图像。

[0108] 然后,当手术者接通图像再现开关 15b 时,图像信号从记录控制电路 31 输出至显示控制电路 32,在监视器部 21 上显示所记录的静止图像。然后,当手术者断开图像再现开关 15b 时,在监视器部 21 上代替静止图像的显示而显示观察中的图像。

[0109] 另外,当手术者接通动态图像记录切换开关 25 时,成为动态图像记录待机状态,在该情况下也将经光电转换后的摄像信号从摄像元件 17 依次传输至摄像元件控制电路 33、显示控制电路 32 和监视器部 21,从而在监视器部 21 上实时地显示观察中的图像。

[0110] 在该状态下,在记录动态图像的情况下,当手术者接通图像记录开关 15a 时,与上述同样地将动态图像记录在记录控制电路 31 的内部存储器中。

[0111] 在动态图像记录过程中,利用摄像元件控制电路 33 或记录控制电路 31 中的一个将图像信号实时地输出至显示控制电路 32,从而在监视器部 21 上实时地显示观察图像。

[0112] 然后,当手术者断开图像记录开关 15a 时,记录停止,在监视器部 21 上显示观察中的图像。接下来,在进行动态图像再现的情况下,当手术者接通图像再现开关 15b 时,进行与静止图像再现同样的控制。在动态图像再现结束时,进行与上述静止图像再现结束同样的控制,回到上述起动时的状态。

[0113] 接下来,说明这样构成的本实施方式的作用。此外,以下所示的作用是关于基于将影像显示装置 4 的装置主体 18 与操作部主体 9 连接成可自由转动的转动轴 55 的电磁波屏蔽作用进行说明。

[0114] 首先,当接通内窥镜 1 的电源开关 22 时,从影像显示装置 4 的供电控制电路 30 分

别供给电力,并以图像再现模式起动。然后,例如当手术者接通静止图像记录切换开关 24 而成为静止图像记录待机状态时,从供电控制电路 30 也向 LED 16 和摄像元件 17 供给电力。

[0115] 在该状态下,摄像信号从摄像元件 17 依次传输至摄像元件控制电路 33、显示控制电路 32 和监视器部 21,从而在监视器部 21 上实时地显示观察中的图像。

[0116] 这时,有可能从摄像元件 17 和摄像电缆 58 产生电磁波等的放射噪声。特别是在具备该摄像电缆 58 所穿过的、构成影像显示装置 4 和操作部主体 9 的连接部的转动轴 55 的结构中,该放射噪声有可能经由该转动轴 55 泄漏到内窥镜外部。

[0117] 因此,如图 8 所示,本实施方式的内窥镜 1 构成为,摄像元件 17 配置在操作部主体 9 的外装部件 3h 内,另一方面,作为图像处理单元并构成图像处理部的摄像元件控制电路 33 配置在与摄像元件 17 隔着转动轴 55 离开的位置的、影像显示装置 4 的装置主体 18 内的未图示的容纳部内。

[0118] 另外,进而,用于将影像显示装置 4 的装置主体 18 和操作部主体 9 连接成可自由转动的本实施方式的转动轴 55 设在影像显示装置 4 的外装部件 4g 上,其使用可自由滑动地与操作部主体 9 的外装部件 3h 卡合的、作为电磁波屏蔽部件的例如金属形成为筒状。另外,摄像电缆 58 贯穿该转动轴 55 内。

[0119] 由此,来自贯穿转动轴 55 内的摄像电缆 58 的放射噪声在形成连接部 120 的转动轴 55 内被屏蔽。

[0120] 另外,当接通内窥镜 1 的电源开关 22 时,也从供电控制电路 30 散发出热量 N(参照图 11)。这时,供电控制电路 30 设置为,在由影像显示装置 4 的外装部件 4g 封闭的内部空间 4i 中,位于手术者所观察的监视器部 21 的里面侧,即位于外装部件 4g 的背面 4b 侧。由此,如图 11 所示,热量 N 从离开手术者的构成散热部的背面 4b 向离开手术者的方向排出。

[0121] 此外,用于排出该热量 N 的结构在影像显示装置 4 中,不管监视器部 21 是位于面向与插入部 2 的插入方向 J 背离的上面的方向,还是位于面向与插入方向 J(操作部 3 的长轴)大致正交的方向 P 即内窥镜 1 的背面 1z 侧的方向都是一样的。

[0122] 如上所述,根据本实施方式的内窥镜 1,转动轴 55 使用作为电磁波屏蔽部件的例如金属形成为筒状,进而将摄像电缆 58 构成为贯穿该转动轴 55 内,因此能够在形成连接部 120 的转动轴 55 内可靠地屏蔽来自贯穿转动轴 55 内的摄像电缆 58 的放射噪声。由此,能够防止该放射噪声泄漏到内窥镜 1 的外部,因此能够将放射噪声对电子设备的影响降到最低限度。

[0123] 另外,对于本实施方式的内窥镜 1,供电控制电路 30 在配设于被影像显示装置 4 的外装部件 4g 覆盖的内部空间 4i 中时,在内部空间 4i 中,被配设在比监视器部 21 更靠近外装部件 4g 的背面 4b 侧。由此,当伴随供电控制电路 30 的驱动发热时,该产生的热量 N 从成为监视器部 21 的背面侧的影像显示装置 4 的外装部件 4g 的背面 4b 散发到内窥镜 1 的正面 1h 侧。因此,本实施方式的内窥镜 1 能够将供电控制电路 30 的热量可靠地向回避位于内窥镜 1 的背面 1z 侧的观察监视器部 21 的手术者的方向排出。

[0124] 进而,对于本实施方式的内窥镜 1,LED 16 设在操作部 3 内,并且供电控制电路 30 设置在影像显示装置 4 内。因此,本实施方式的内窥镜 1 成为这样的结构:LED 16 和供电控制电路 30 分别设在彼此离开的位置,因此可防止因从 LED 16 和供电控制电路 30 散热而

出现局部发热的部位。即,本实施方式的内窥镜 1 通过提高来自 LED 16 和供电控制电路 30 的 发热的分散效率,从而不会因局部散热给手术者带来不舒服的感觉。

[0125] 此外,在本发明的实施方式中,以医疗用的内窥镜为例表示了内窥镜 1,但是应用于工业用内窥镜也能够获得与本实施方式相同的效果。

[0126] 由此,根据本发明的内窥镜,通过使摄像电缆穿过构成操作部与显示装置的连接部的筒状的电磁波屏蔽部件来屏蔽来自摄像电缆的放射噪声,由此能够防止该放射噪声泄漏到内窥镜外部,因此具有能够将放射噪声对电子设备的影响降到最低限度的优点。

[0127] 即,根据本发明,能够实现这样的内窥镜:通过使摄像电缆穿过构成操作部与显示装置的连接部的筒状的电磁波屏蔽部件来屏蔽来自摄像电缆的放射噪声,由此能够可靠地防止该放射噪声泄漏到内窥镜外部。

[0128] 另外,以上的实施方式所记载的发明并不限于该实施方式的记载,除此之外,还可以在实施阶段在不脱离其主旨的范围内实施各种变形。进而,在上述实施方式中包含各种阶段的发明,通过对所公开的多个构成要素进行适当组合,从而可提取出各种发明。

[0129] 例如,即使从上述实施方式所示的全部构成要素中删除几个构成要素,在能够解决发明要解决的课题栏中所述的课题并能获得发明效果所述的效果的情况下,删除了该构成要素后的结构也可作为发明提出。

[0130] 虽然参照附图描述了的本发明的优选实施例,但应理解到本发明不限于上述精确的实施例,本领域技术人员可以在不脱离所附权利要求限定的本发明精神或范围的情况下,对此进行各种变更和修改。

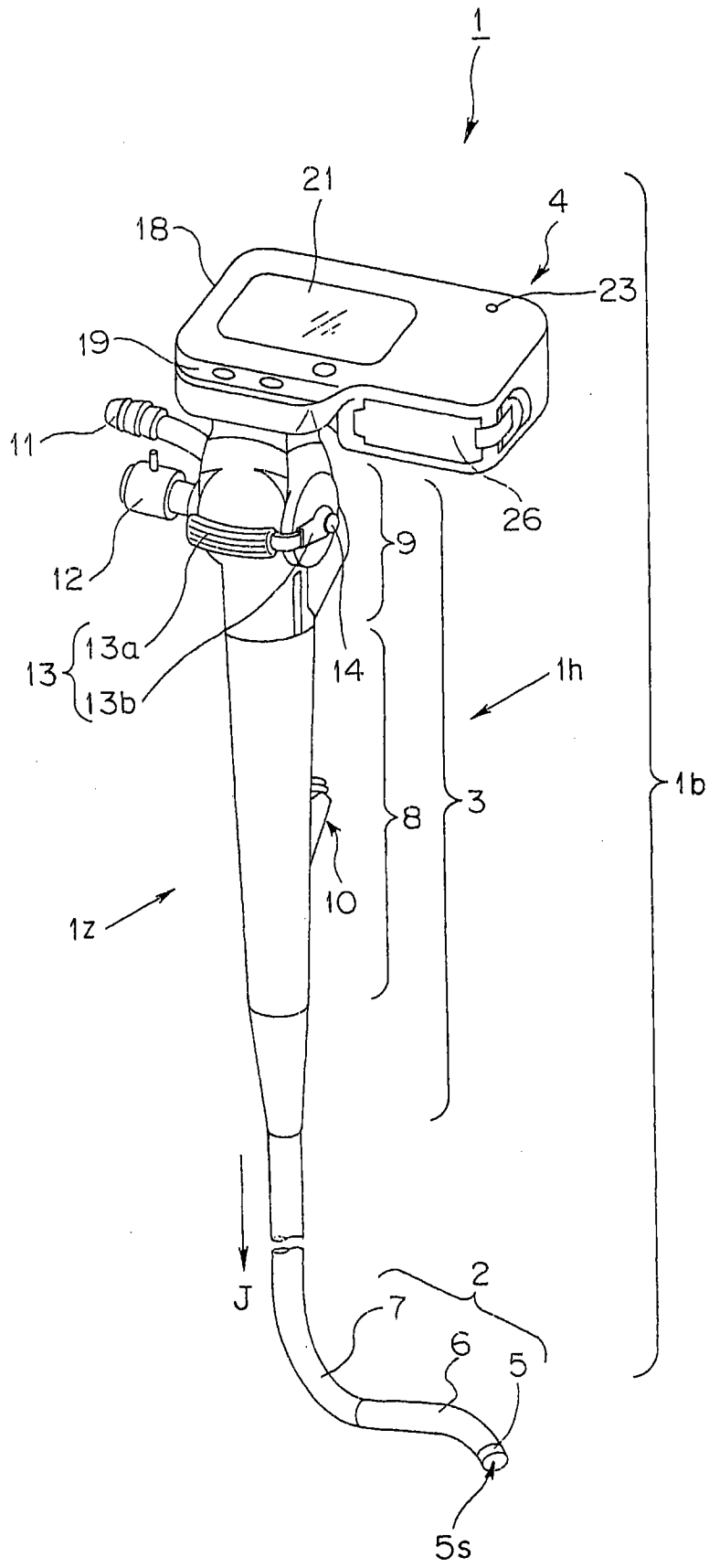


图 1

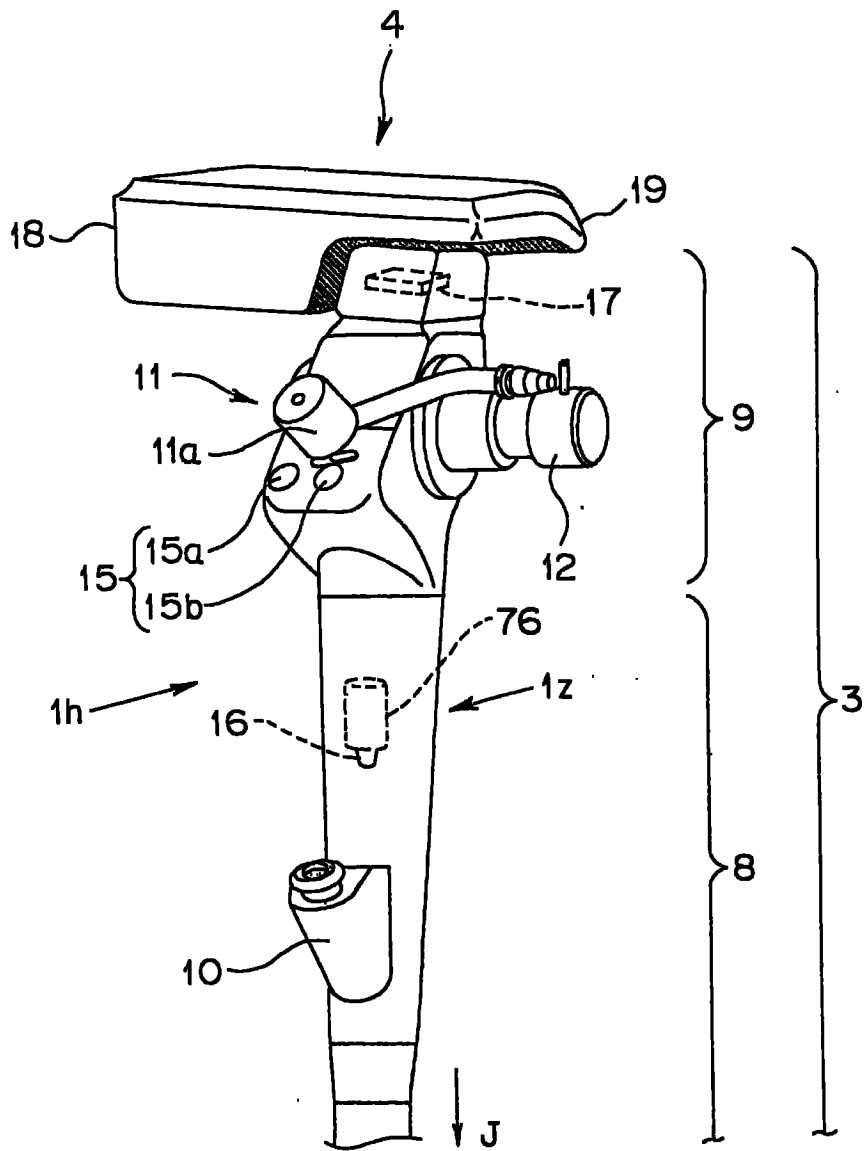


图 2

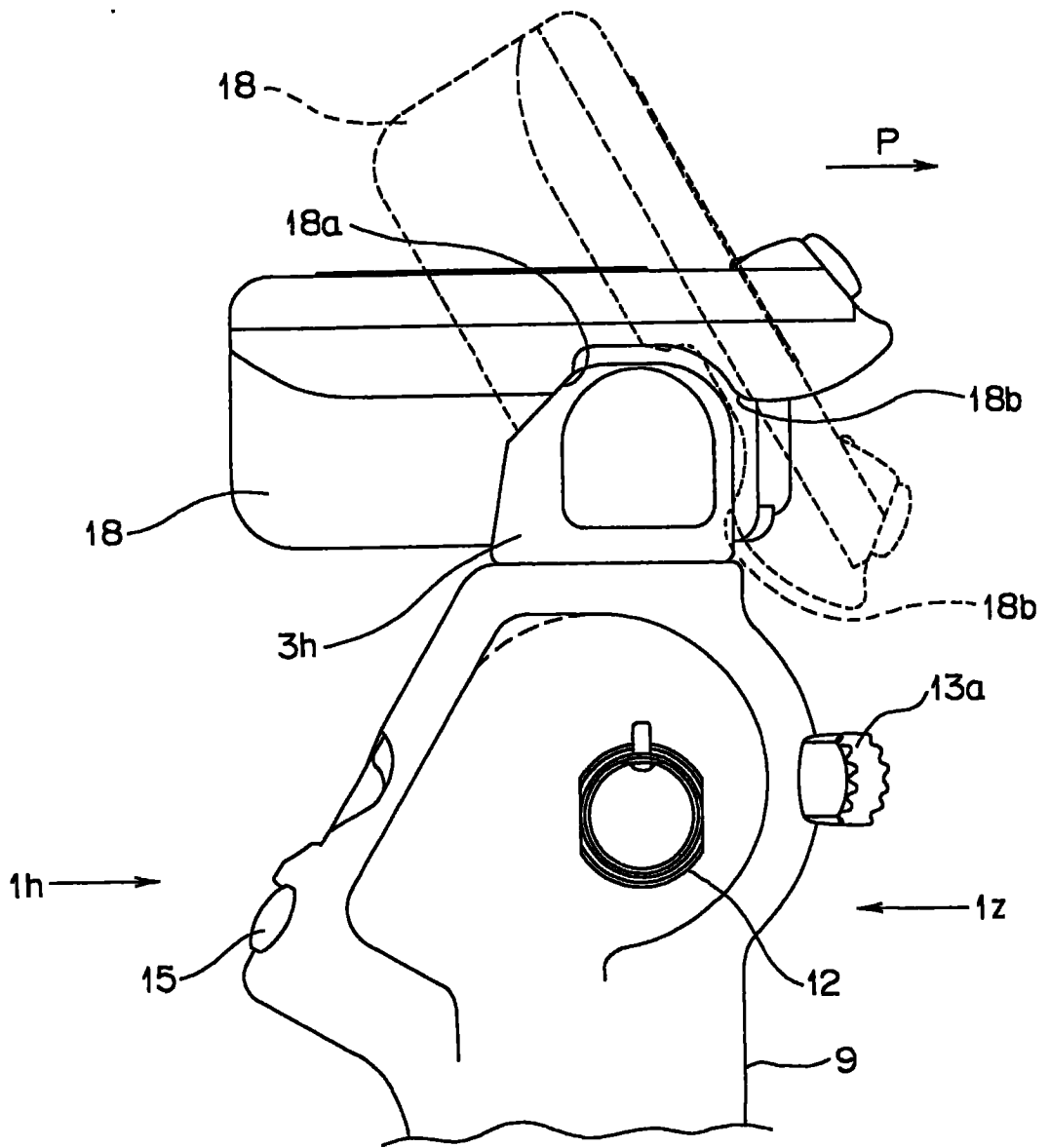


图 4

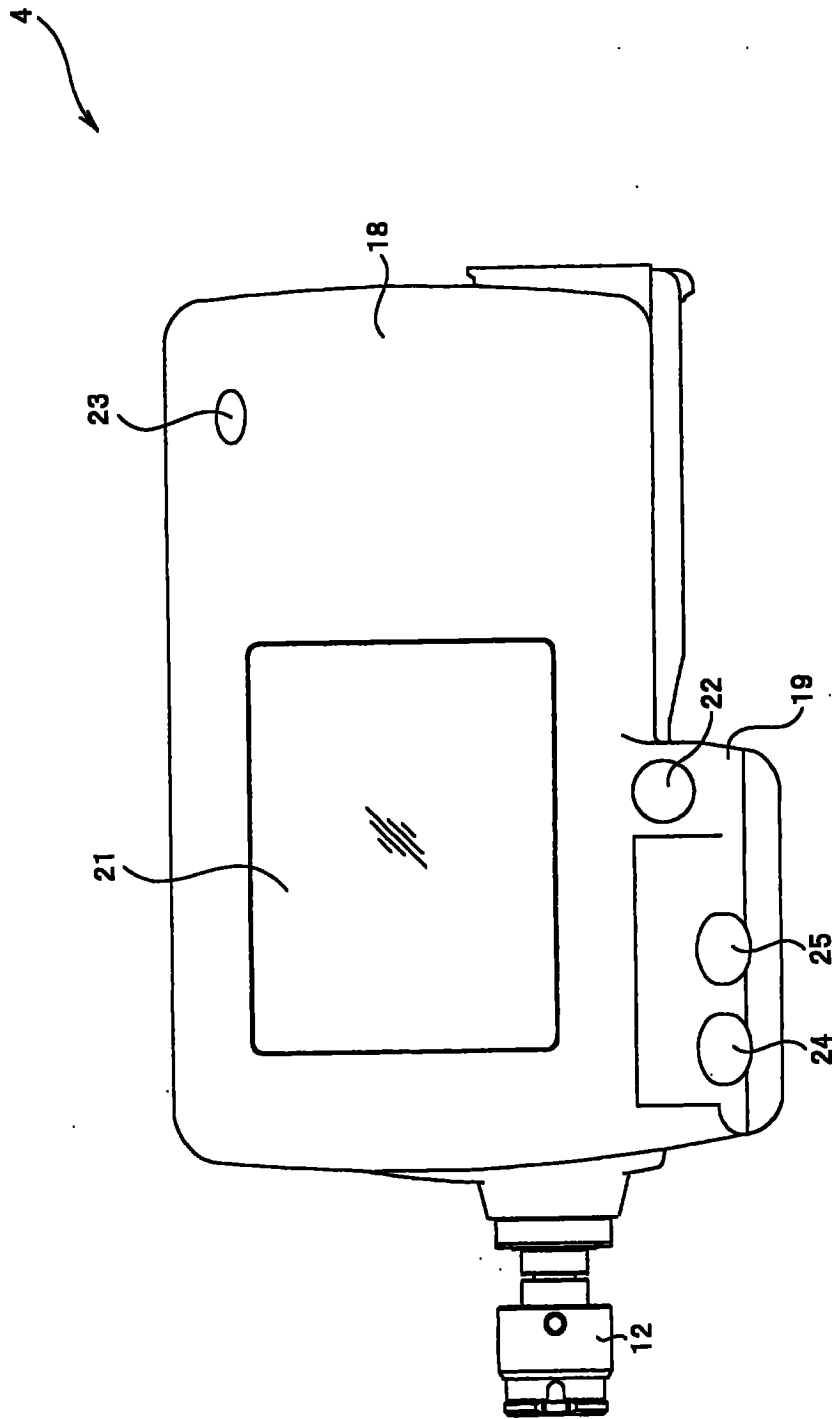


图 5

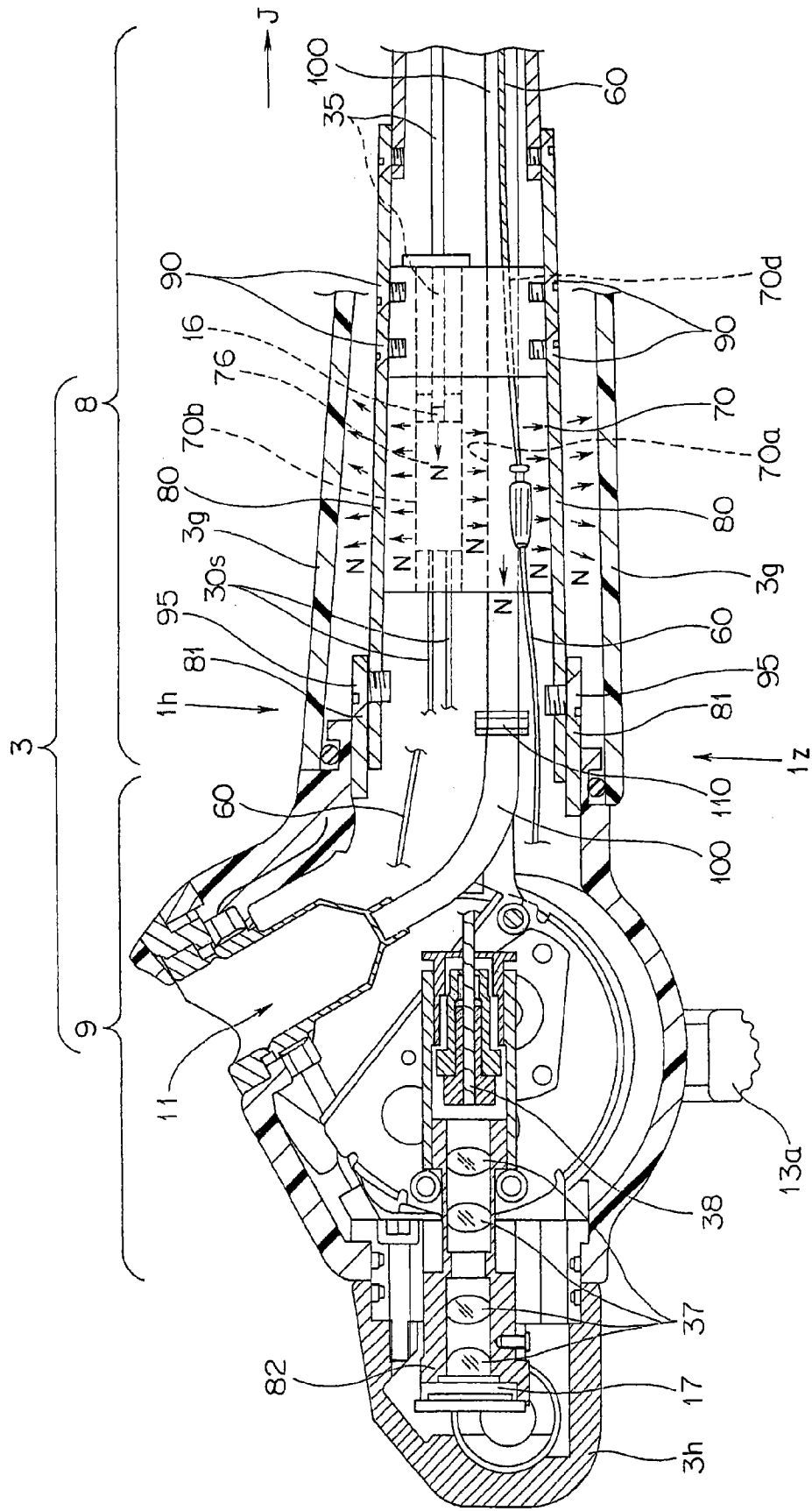


图 6

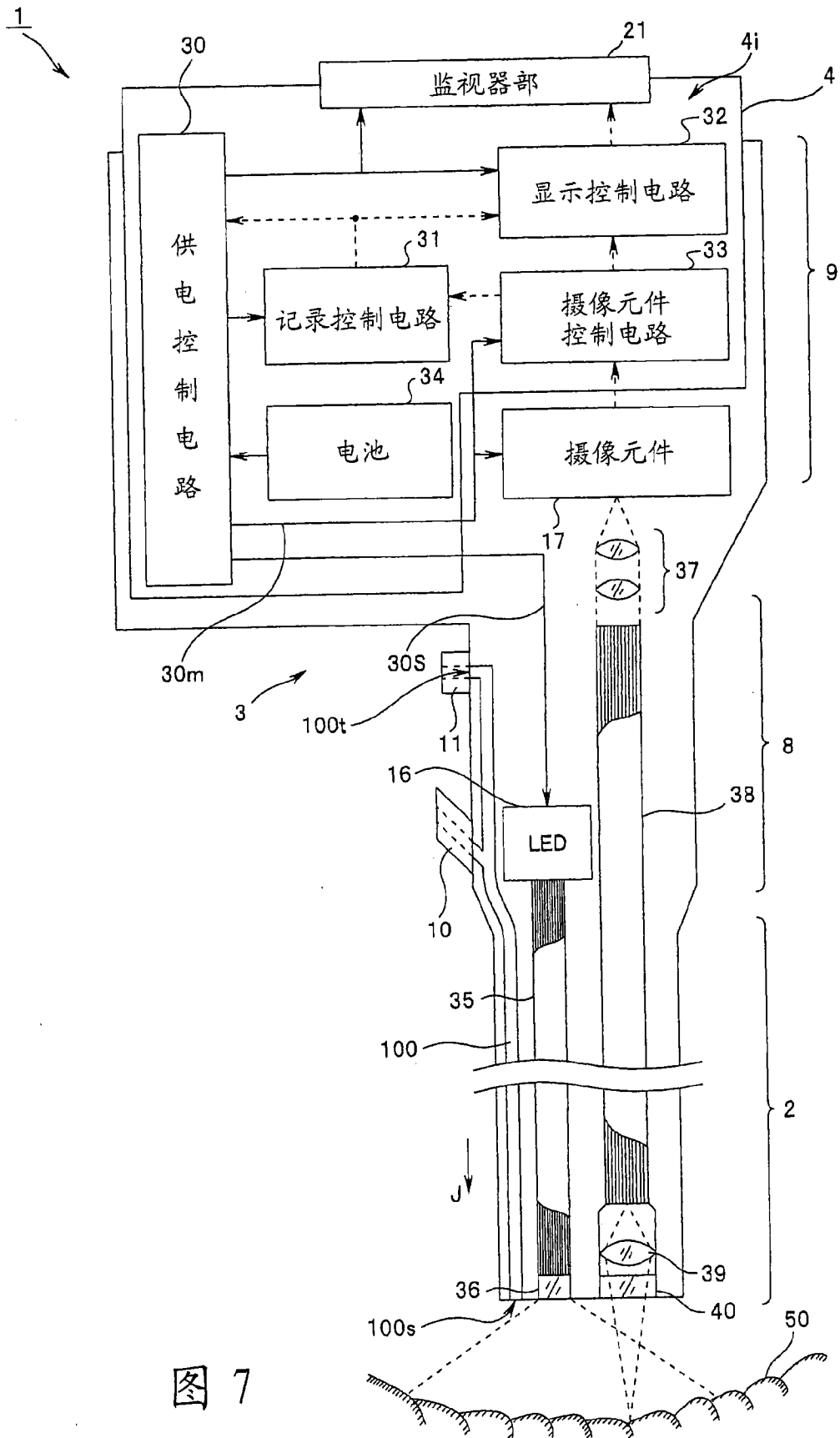


图 7

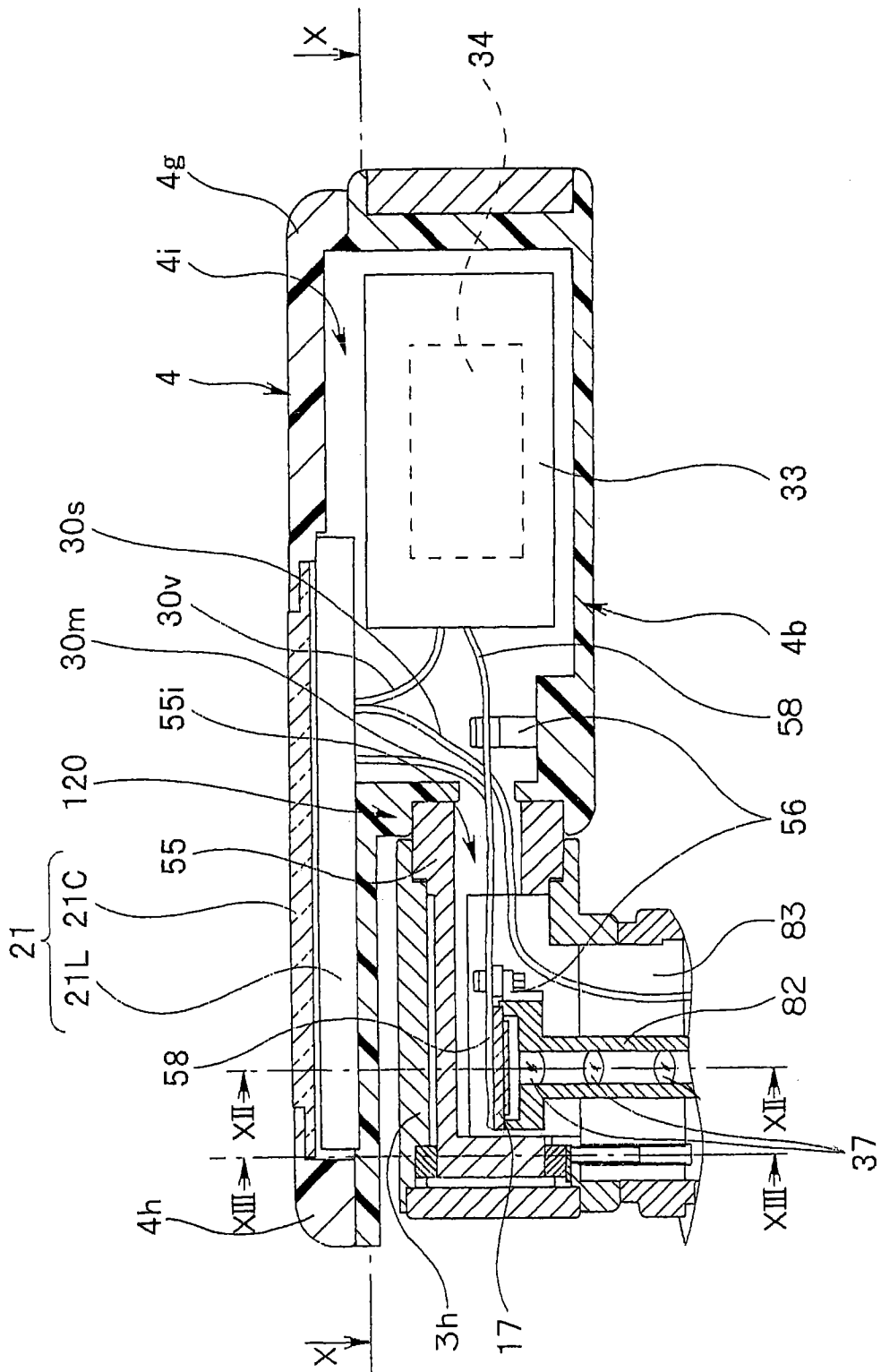


图 8

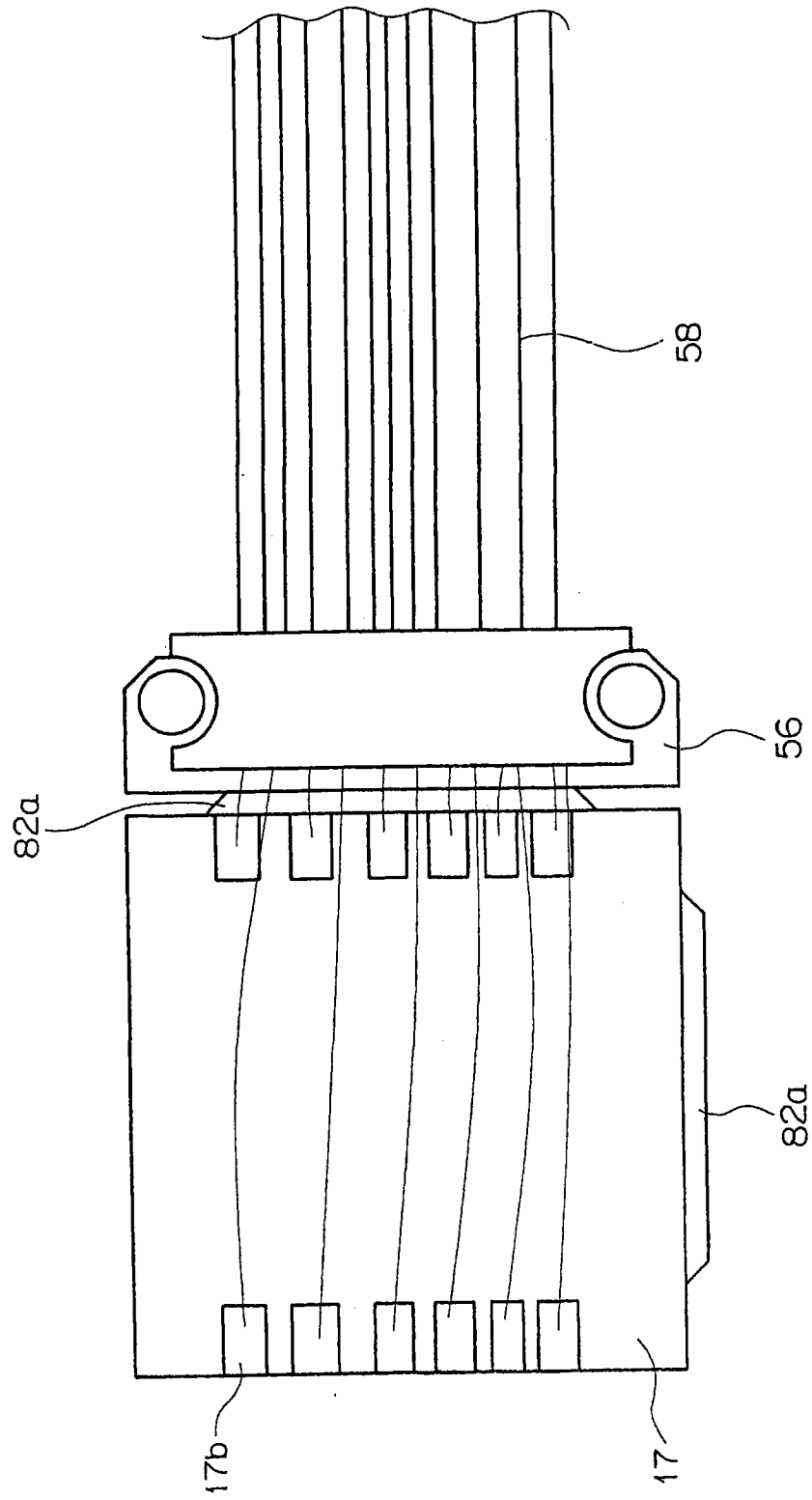


图 9

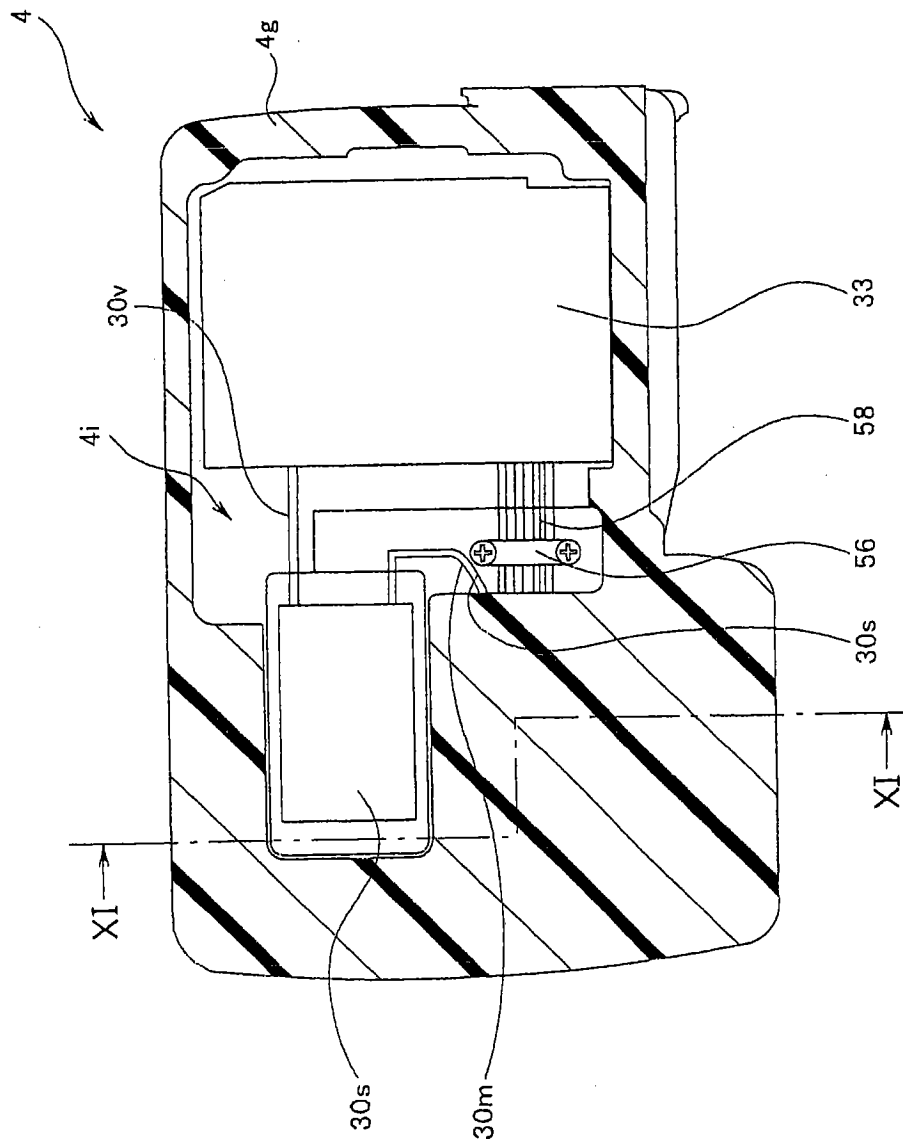


图 10

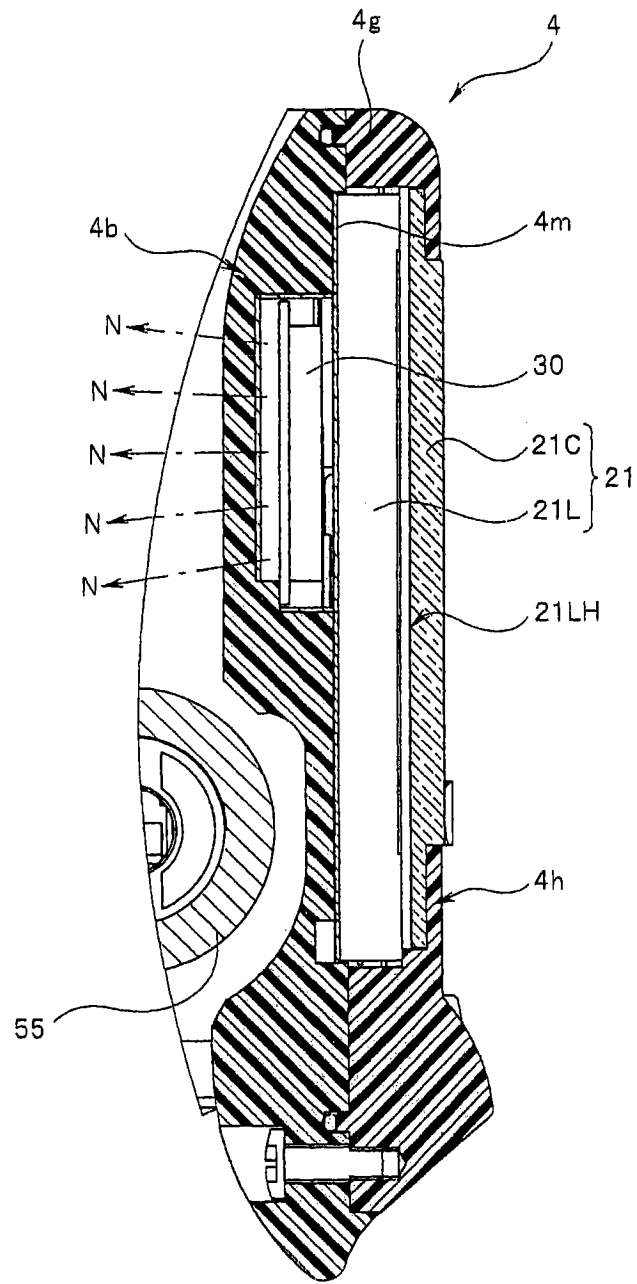


图 11

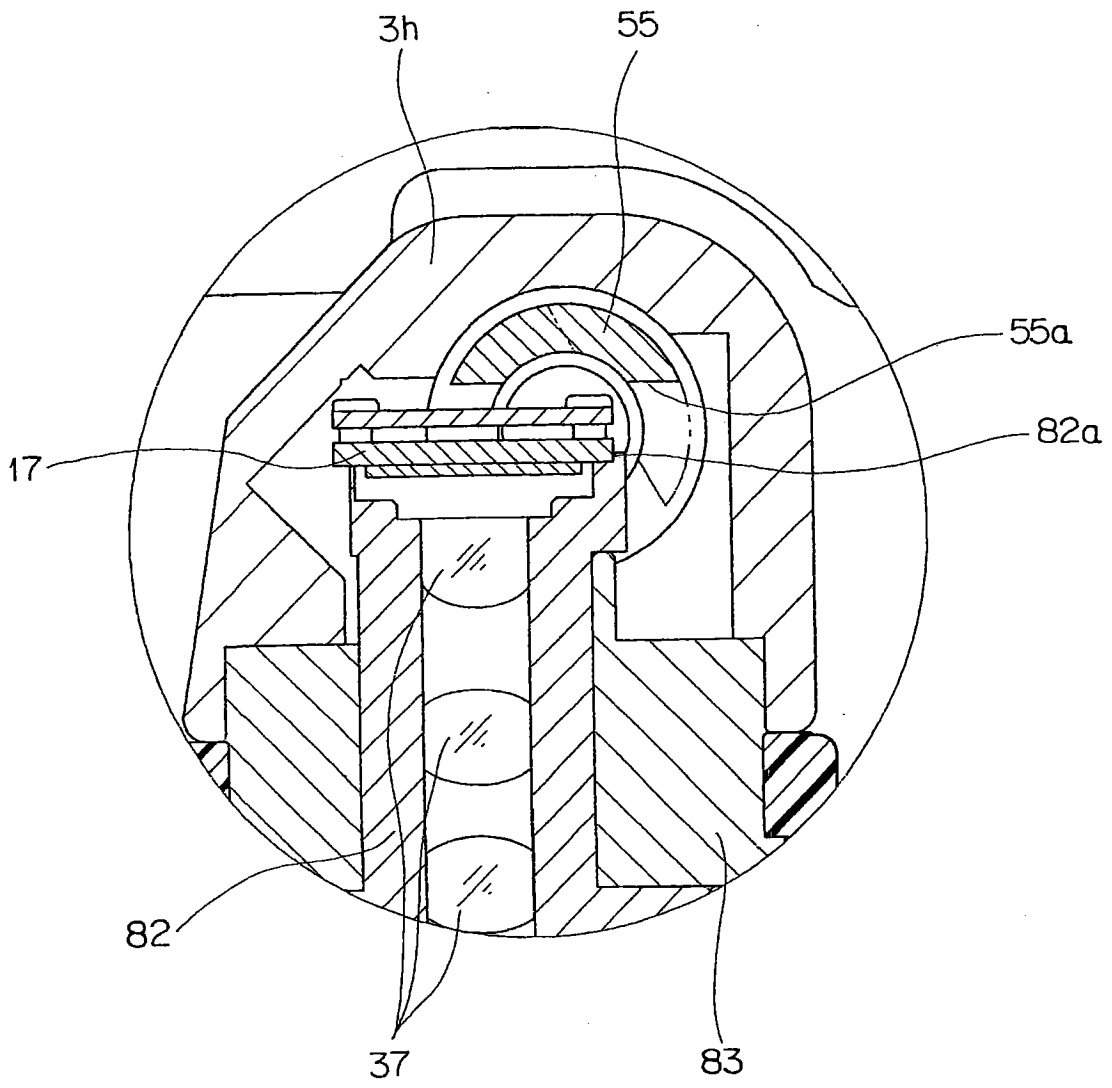


图 12

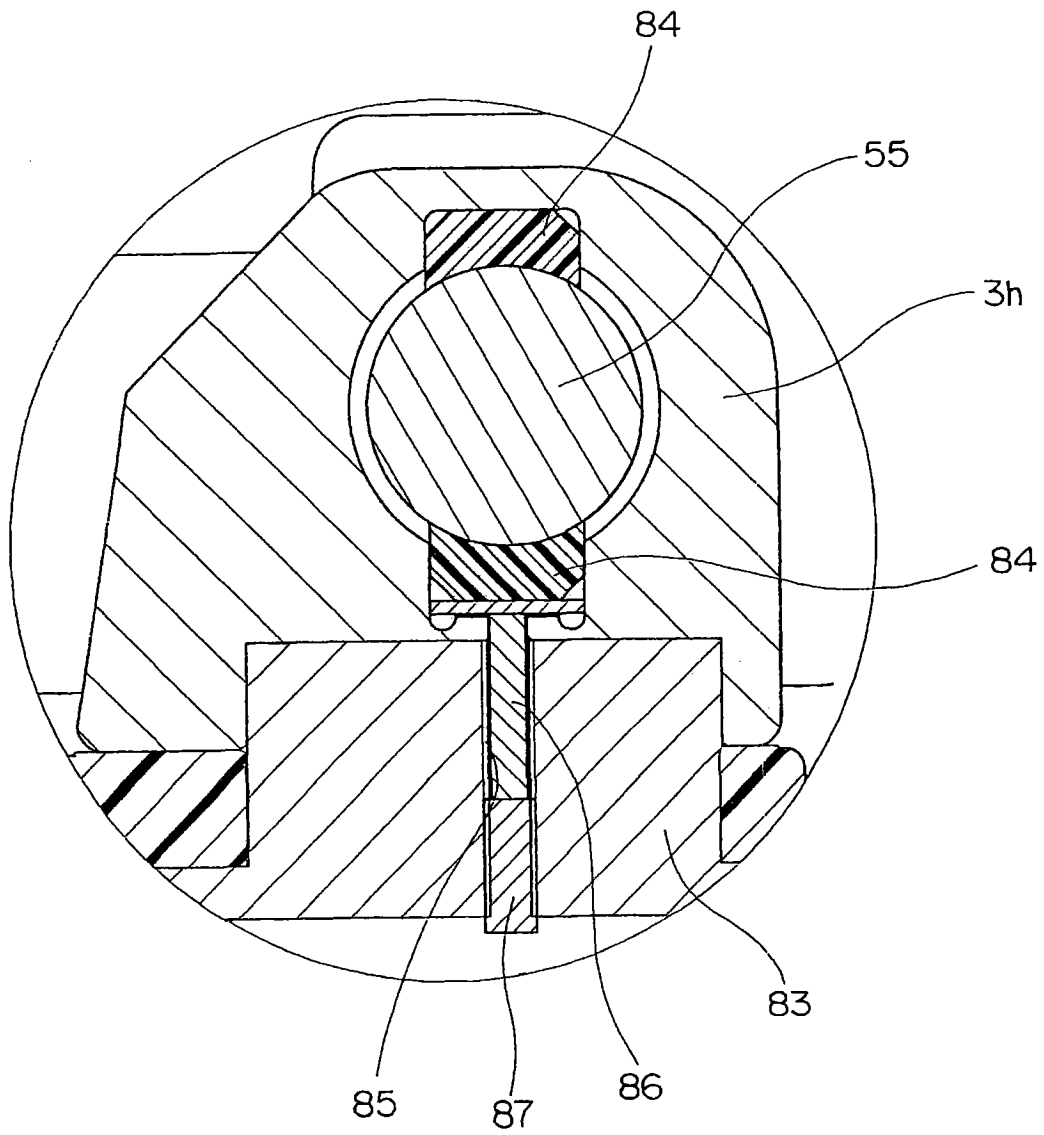


图 13

专利名称(译)	内窥镜		
公开(公告)号	CN101108117B	公开(公告)日	2012-01-18
申请号	CN200710136073.3	申请日	2007-07-16
[标]申请(专利权)人(译)	奥林巴斯医疗株式会社		
申请(专利权)人(译)	奥林巴斯医疗株式会社		
当前申请(专利权)人(译)	奥林巴斯医疗株式会社		
[标]发明人	正吕地礼德 渡边胜司		
发明人	正吕地礼德 渡边胜司		
IPC分类号	A61B1/04 H05K9/00		
CPC分类号	A61B1/042 A61B1/00052 A61B1/0051		
审查员(译)	陈海琦		
优先权	2007088973 2007-03-29 JP 2006199973 2006-07-21 JP		
其他公开文献	CN101108117A		
外部链接	Espacenet SIPO		

摘要(译)

本发明提供一种内窥镜(1)，该内窥镜(1)具有：插入部(2)；操作部(3)；摄像元件(17)，其设在操作部(3)内；影像显示装置(4)，其与操作部(3)连接并具有监视器部(21)；摄像元件控制电路(33)等图像处理部，其设在影像显示装置(4)上，用于处理由摄像元件(17)拍摄的上述被检部位的摄像信号；筒状的转动轴(55)，其以可自由滑动地与操作部(3)卡合的方式设在影像显示装置(4)上，由金属等电磁波屏蔽部件形成，用于将操作部(3)和影像显示装置(4)连接成可自由转动；以及摄像电缆(58)，其贯穿该转动轴(55)的内部，并将摄像元件控制电路(33)和摄像元件(17)电连接。

