

[19] 中华人民共和国国家知识产权局

[51] Int. Cl.  
A61B 1/012 (2006.01)  
A61B 17/94 (2006.01)



# [12] 发明专利说明书

专利号 ZL 200710108161.2

[45] 授权公告日 2009年7月22日

[11] 授权公告号 CN 100515317C

[22] 申请日 2007.5.30  
[21] 申请号 200710108161.2  
[30] 优先权  
    [32] 2006.6.2 [33] JP [31] 2006-154194  
[73] 专利权人 富士能株式会社  
    地址 日本国埼玉县  
[72] 发明人 小仓章 渡边城治  
[56] 参考文献  
    JP2006-26034A 2006.2.2  
    JP2001-124250A 2001.5.11  
    JP6-189898A 1994.7.12  
    JP2002-369792A 2002.12.24  
    US6206824B1 2001.3.27  
    审查员 杨德智

[74] 专利代理机构 中科专利商标代理有限责任公司  
    代理人 王新华

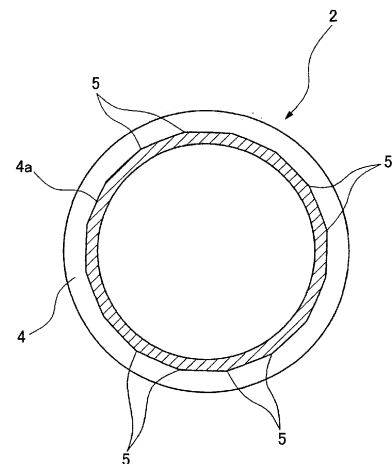
权利要求书2页 说明书9页 附图7页

## [54] 发明名称

用于内窥镜的柔性通道

## [57] 摘要

一种柔性通道，所述柔性通道被结合到内窥镜插入部中，以便在内窥镜插入部的内部提供柔性通道，其中所述内窥镜插入部至少在其局部长度上具有柔性部分。所述柔性通道由柔性管和加强线圈组成，其中，所述柔性管在其外周上绕其外周具有螺旋槽，所述加强线圈装配在所述柔性管上的所述螺旋槽中。在所述螺旋槽的根部处，沿纵向间隔地形成有角状突起，并且，所述加强线圈紧紧压靠着所述角状突起。



1. 一种柔性通道，所述柔性通道装配在内窥镜插入部内以便在所述插入部内沿轴向形成通道，其中所述内窥镜插入部至少在其局部具有柔性部分，所述柔性通道包括：

柔性管，所述柔性管在其外周上绕其外周具有螺旋槽；以及  
加强线圈，所述加强线圈装配在所述柔性管上的所述螺旋槽中；  
所述螺旋槽沿其根部间隔地具有突起；以及  
所述加强线圈在所述螺旋槽的根部处被紧紧压靠着所述突起。

2. 如权利要求1所述的柔性通道，其中，所述加强线圈由金属丝线圈形成，所述金属丝线圈以相对较宽的螺距缠绕。

3. 如权利要求1所述的柔性通道，其中，所述加强线圈的尺寸使得其内径等于或大于所述螺旋槽在其最深部位处的最小牙底直径，但是小于在所述突起处的最大牙底直径。

4. 如权利要求1所述的柔性通道，其中，在所述突起处，所述螺旋槽的深度大于所述加强线圈的丝的直径，从而将所述加强线圈完全嵌入到所述螺旋槽中，不允许所述加强线圈在所述柔性管的外周上突起。

5. 如权利要求1所述的柔性通道，其中，所述螺旋槽根部处的所述突起形成为具有顶点。

6. 如权利要求5所述的柔性通道，其中，所述螺旋槽根部处的表面在其根部处通过设置大量的微小突起而呈粗糙化的表面。

7. 如权利要求1所述的柔性通道，其中，带有所述加强线圈的所述柔性管被结合到内窥镜插入部内作为活组织检查通道。

8. 一种柔性通道的制造方法，所述柔性通道用在内窥镜插入部中，所述方法包括下列步骤：

将柔性管穿过双重旋转-绕转鼓轮，在所述双重旋转-绕转鼓轮上安装了具有多个径向布置的铣刀片的铣刀轮；

通过令所述双重旋转-绕转鼓轮绕着其自身轴线旋转、并同时绕着所述柔性管作绕转运动，其中所述柔性管沿轴向被渐进地进给，从而接连、持

续地在所述柔性管的外周上绕所述柔性管的外周切削出分段的槽；以及  
将加强线圈装配在所述柔性管上的螺旋槽中。

9. 如权利要求8所述的柔性通道的制造方法，进一步包括：在铣槽操作之前在所述柔性管内放置衬芯，并且在将所述加强线圈装配到所述螺旋槽中之后将所述衬芯从所述柔性管内移出。

## 用于内窥镜的柔性通道

### 技术领域

本发明涉及一种柔性通道，所述柔性通道装配在内窥镜插入部内作为钳子或其他外科或医疗器械的通道，以进行操作线（operating wire）或其他部件的插入操作，或作为将流体送入或送出体腔的通道。

### 背景技术

通常，内窥镜插入部内配备了所谓的活组织检查通道，用以将钳子或其他治疗器械引入到体腔。这种活组织检查通道从操作头组件（manipulating head assembly）向前一直延伸到伸长的插入部的前远端。如果内窥镜插入部的部分长度上具有柔性部分，那么活组织检查通道在这部分需要有柔性结构。因此，通常活组织检查通道通过使用柔软或挠性的合成树脂材料制成的柔性管来形成，并且以这样一种方式被安装到内窥镜的插入部内，使得当插入部被弯曲时或该活组织检查通道被装配在插入部内的其他组成部分挤压时它能不被压曲。为了保持柔性管的形状，普遍采用将金属丝如钢丝螺旋状地缠绕在柔性管外周的周围作为加强线圈。关于这点，通常加强金属丝以预定的螺距缠绕在柔性管周围，一般是大螺距。在一些情况下，为了在不增大柔性管直径的情况下将加强金属丝的螺旋保持在预定位置，在柔性管外周上形成螺旋槽将加强金属丝固定在其中。

在日本公开专利申请H5-184533中描述了一种在柔性管的外周上形成螺旋槽的方法，这种方法一直在该领域中被使用。在此现有技术方法中，未加工（blank）柔性管设置在旋转装置上，并且当柔性管被该旋转装置旋转的同时柔性管的外周表面被加热到软化状态。在这种状态下，旋转的模具被压到已被软化的柔性管的外周表面上并沿着柔性管轴向移动，从而在柔性管的外周周围形成预定螺距的螺旋槽。接着加强金属丝被固定到螺旋槽中形成加强的柔性通道。

操作者用他或她的手抓住内窥镜插入部，在将插入部引入体腔时或者在将插入部的远端部转到不同方向上时往往容易扭曲杆。当用这种方式操作内窥镜的插入部时，被装配在插入部内的活组织检查通道也受到扭力的作用。活组织检查通道的柔性管周围的螺旋槽中的加强线圈并没有牢固地固定在槽中，所以扭力的施加可能使槽中的加强线圈产生位置偏移，使线圈处于不稳定状态。就这一点而言，通过采用内径小于螺旋槽牙底直径的加强线圈，加强线圈能够更加紧密地压靠着螺旋线圈的根部，而且以更加稳定的状态被固定在其中。尽管如此，但是因为柔性管上的螺旋槽根部壁厚很薄，所以在加强线圈施加的挤压压力作用下在这些部分可能产生向内的变形，在柔性管内周上形成向内突起，以致阻碍钳子或其它医疗器械的插入。

## 发明内容

考虑到前述的情况，本发明的一个目标就是提供一种在内窥镜插入部中使用的柔性通道，所述柔性通道具有形状保持加强线圈，所述加强线圈以很稳定的状态装配在柔性管外周上的螺旋槽中，并且不会在柔性管的内周上形成突起或隆起以保证医疗器械的平稳地通过。

本发明的另外一个目标就是提供一种柔性通道，所述柔性通道这样布置，使得柔性管外周上的螺旋槽中的加强线圈确定地（positively）咬合在螺旋槽的根部上，并且以稳定的状态保持在螺旋槽内适当的位置，不会产生相对于柔性管的位置偏移。

本发明还有一个目标就是提供一种制造上述这种柔性通道的方法。

根据本发明，为了达到上述目标，提供了一种柔性通道，所述柔性通道装配在内窥镜插入部内以便在所述插入部内沿轴向形成通道，其中所述内窥镜插入部至少在其局部具有柔性部分，所述柔性通道包括：柔性管，所述柔性管在其外周上绕其外周具有螺旋槽；以及加强线圈，所述加强线圈装配在所述柔性管上的所述螺旋槽中；所述螺旋槽沿其根部间隔地设置有突起；以及所述加强线圈在所述螺旋槽的根部处被紧紧压靠着所述突起。

在这种情况下，在铣刀轮的一次绕转过程中，在柔性管周围形成的螺

旋槽的根部处接连地形成大量突起。这些突起并不一定要很高但是最好是呈角状或具有顶点。关于这点，最好是螺旋槽的根部表面粗糙，沿纵向具有连续的大量小突起。如果在螺旋槽的根部处以这种方式形成起伏，柔性管外周上绕柔性管外周形成的螺旋槽就具有了变化的牙底直径，包括外接于突起的最大牙底直径和外接螺旋槽最深点的最小牙底直径。因此，在接下来的描述中，位于突起尖峰处的牙底直径被称作“最大牙底直径”，同时位于槽最深点处的牙底直径被称作“最小牙底直径”。

加强线圈内径应小于螺旋槽的最大牙底直径。也就是说，加强线圈内径不应超过螺旋槽的最大牙底直径。如果加强线圈的内径超出了最大牙底直径，线圈将很难足够有力地挤压槽根部来保持位置稳定性。另一方面，如果加强线圈的内径小于最小牙底直径，阻碍性突起和隆起将可能出现在柔性管的内周上。因此，最好是加强线圈的内径近似等于或稍大于最小牙底直径，并且小于螺旋槽的最大牙底直径。通过这样设置，能够让加强线圈牢牢咬合在螺旋槽根部上，并且即使将扭力施加到内窥镜的活组织检查通道上，加强线圈也能以稳定的状态保持在适当的位置。

从在弯曲方向上确保合适的柔性以及减小柔性通道外径的角度来说，更可取的是加强线圈由弹性金属丝（spring metal wire）形成，并且以相对较大的螺距而不是以紧密、狭窄的螺距缠绕。尽管如此，但是从柔性通道的形状保持能力的角度来说，线圈的螺距也不宜过度加宽。

螺旋槽中的加强线圈可在柔性管的外周上突出到一定程度。尽管如此，但是为了减小柔性通道的直径，加强线圈最好能完全嵌入到螺旋槽中而不在柔性管的外侧突出。为了达到这个目的，加强线圈的丝的直径应当近似等于或小于螺旋槽在上述角状突起尖峰处的深度，在这里螺旋槽最浅。如果需要，可将热收缩护套管（thermally shrinkable sheathing tube）装配在柔性管上，从而通过护套管的热缩效应将加强线圈牢固地保持在嵌入状态。

本发明的上述和其他目标、特征和优点从随后结合附图对本发明的具体描述中将变得明显，这些附图为了示例而显示了本发明的一些优选实施例。不必说，本发明不局限于附图中展示的具体形式。

附图说明

附图中：

图1是体现本发明的柔性通道的不完全剖视图；

图2是沿图1的线X-X取得的示意性剖视图；

图3是用来在柔性管周围形成螺旋槽的示例性铣槽机(groove cutter)的剖视图；

图4是铣槽机使用的铣刀轮(cutter wheel)的主视图；

图5是示意性说明，显示在柔性管周围形成螺旋槽的开槽工艺的步骤；

图6是另一种示例性铣槽机的剖视图，该铣槽机的结构与图3所示的结构不同；以及

图7是图6铣槽机使用的铣刀轮的主视图。

## 具体实施方式

下面，通过本发明的优选实施例来具体描述本发明。图1所示的是根据本发明的柔性通道的不完全剖视图。在这种情况下，柔性通道从操作头组件延伸到内窥镜插入部的前远端作为所谓的活组织检查通道，以便插入钳子或其它医疗器械。尽管如此，但是应理解，柔性通道的应用不局限于活组织检查通道。例如，柔性通道可被结合到内窥镜的插入部中来提供一种通道，所述通道在弯曲方向上具有柔性，并且拥有令人满意的形状保持能力，该通道可用来作为例如流体供应通道或控制电缆的保护套。

如图所示，柔性通道1由柔性管2和加强线圈3组成。柔性管2由柔软、挠性的合成树脂材料形成。如果需要，在柔性管2的内表面上设置有薄衬管或涂层，其材料具有令人满意的滑动接触和耐化学性质，如氟基合成树脂材料。在柔性管2的外周上绕柔性管2的外周以预定的螺距形成螺旋槽4。加强线圈3被嵌入到螺旋槽4中作为结构加强构件。加强线圈3由弹性金属丝(spring metal wire)形成并装配在螺旋槽4内。

也就是说，加强线圈3以与螺旋槽4相同的螺距缠绕在柔性管2外周的周围，所述的螺旋槽4沿柔性管2的轴向以大螺距形成。加强线圈3的线材规格小于螺旋槽4的深度，因此线圈3完全嵌入到螺旋槽4中，而没有从柔性管2的外表面突出。因而，柔性通道1有弹性金属丝线圈缠绕在柔性管2外周的周围，柔性通道1在不削弱它弯曲方向的柔性的情况下被给予了令

人满意的形状保持能力和抗挤压强度。

装配在柔性管2上的螺旋槽4中的加强线圈3应以稳定的状态被保持在那里，即使在柔性通道1承受扭力的情况下也几乎没有位置偏移。为了达到这个目的，如图2所示，在沿着螺旋槽4的根部4a以一定间隔形成小的角状突起5。也就是，螺旋槽4的根部4a不是一个真正的圆形，而是沿纵向每个一段距离设置有小的角状突起5。加强线圈3的内径近似等于柔性管在螺旋槽的根部4a处最深点的直径(螺旋槽的最小牙底内径)。因此，当加强线圈3被装配到螺旋槽4中时，它起到向下推小的角状突起5的作用。因而，通过发生在线圈3和螺旋槽4之间的相对旋转，线圈3被稳定地保持在螺旋槽4中。

如上所述、沿着根部4a有小的角状突起5的螺旋槽4可以通过例如使用图3到图5所示的铣槽机而在柔性管2的外周上形成。

在图3中，以附图标记10表示的是铣槽机的保持环，所述保持环被固定地设置在预定的位置。保持环10是管状的，旋转鼓轮11通过轴承12被可旋转地支撑在保持环10的内部。带轮13安装在旋转鼓轮11上，第一驱动带14由例如同步皮带(timing belt)构成，其缠绕在带轮13和驱动带轮周围，所述驱动带轮没有被画出，它与旋转驱动装置如电机连接。因而通过第一驱动带14可带动鼓轮11旋转。旋转鼓轮11由同心旋转构件15以及偏心绕转构件16组成，其中，所述同心旋转构件15相对于保持环10同心旋转，所述偏心绕转构件16安装在相对于同心旋转构件15偏心的位置上。同心旋转构件15通过轴承12被可旋转地支撑在保持环10内。偏心绕转构件16与同心旋转构件15同步旋转，并且同时沿着偏心圆形轨迹绕转，所述偏心圆形轨迹的直径由偏心绕转构件16相对于同心旋转构件15的偏心度决定。

绕转驱动鼓轮18通过轴承17被可旋转地支撑在鼓轮11的同心旋转构件15内部。为了驱动绕转驱动鼓轮18旋转，第二驱动带20缠绕在带轮19周围，所述的带轮19与绕转驱动鼓轮18相连接。绕转驱动鼓轮18相对于旋转鼓轮11同心旋转，以驱动旋转-绕转鼓轮21，所述的鼓轮21进行旋转与绕转的双重运动。在这种情况下，旋转-绕转鼓轮21通过轴承22被可旋转地支撑在绕转构件16内。

形成在绕转驱动鼓轮18内周上的太阳齿轮23与形成在旋转-绕转鼓轮

21上的行星齿轮24相啮合。因而，旋转-绕转鼓轮21通过旋转鼓轮11的绕转构件16相对于绕转驱动鼓轮18作绕转运动，并且同时绕其自身的轴线旋转，这是因为绕转驱动鼓轮18的旋转通过行星齿轮24被传递，所述行星齿轮24与在绕转驱动鼓轮18上的太阳齿轮23啮合。

环形铣刀轮25被附连到旋转-绕转鼓轮21上，所述旋转-绕转鼓轮21同时进行旋转与绕转运动。如图4所示，例如，16个铣刀片(cutter blade)26以预定角度间隔附连在铣刀轮25上。因此，铣刀片26沿径向向内延伸以在内远端处具有各个切削刃，所述内远端连续被带到切削位置以在柔性管2的外周上形成螺旋槽4。在这种情况下，螺旋槽4截面为V形，而且铣刀片26的形状与螺旋槽4的形状一致，更具体地说，在旋转前端处呈线性形式并且向着旋转后端厚度持续增加。

未加工柔性管2插入到旋转-绕转鼓轮21中。此时，未加工柔性管2被置于旋转鼓轮11的旋转中心处。接着，未加工柔性管2沿着图3中箭头方向进给，它通过位于铣刀轮25前后侧的渐进式进给装置(progressive feed means)30来支撑。杆状衬芯(rod-like backing core)31被置于柔性管2中，以进给柔软的柔性管2，保证柔性管2在整个开槽操作过程中以稳定的状态进给，使其不受扭曲或弯曲或展平或其他变形，否则外部施加的压力会导致以上变形。如图3中所示的具体实施例中，渐进式进给装置30的各个单元由正交设置的进给辊子30a组成，所述进给辊子30a旋转并压靠着柔性管2的圆周表面，以沿前进方向以摩擦方式渐进地进给柔性管2。

如此，旋转-绕转鼓轮21绕其自身轴线旋转，同时绕柔性管2偏心绕转，其中所述柔性管2在旋转鼓轮11的中心位置处穿过旋转-绕转鼓轮21。通过鼓轮21的这些旋转和绕转运动，当柔性管2通过渐进式进给装置30沿轴向向前进给时，设置在旋转-绕转鼓轮21上的多个铣刀片26被连续驱动经过柔性管2，以在其上切削出预定深度的螺旋槽4。

图5(a)中所示的是槽切削操作的一个阶段，在此阶段柔性管外周的一部分被设置在铣刀轮25上的16个铣刀片26中的其中一个切掉。因为铣刀轮25被安装在旋转-绕转鼓轮21上，所述旋转-绕转鼓轮21绕其自身轴作旋转运动同时还绕柔性管2作绕转运动，当刀具保持件25沿图5(a)中标有箭头的方向旋转的同时，旋转-绕转鼓轮21的中心沿图5(a)中箭头所示方向绕转。

结果,如图5(a)所示,铣刀片26A在以相对于柔性管2的预定倾斜角在柔性管2的外周上切削完一段槽之后,远离柔性管2运动。同时,通过旋转-绕转鼓轮21中心轴线的偏移,随后的铣刀片26B进入切削位置并被驱动经过柔性管2以切削下一段槽,这段槽在其切削行程期间与铣刀片26A形成的第一段槽在一点处相连。具体来说,铣刀片26B形成的这段槽与铣刀片26A形成的前一段槽在一点处有角度地连接,铣刀片26A经过最深点在该点处变浅到一定程度。进一步,如图5(c)所示,分段的槽被随后的铣刀片26C,26D,26E等连续切削出来。铣刀轮25绕转一周的过程中,所有的铣刀片26将分段的槽在柔性管2的外周内连续地切削出来,并且重复同样的切削操作循环以在柔性管2外周上绕柔性管2的外周形成螺旋槽。

这里,为了在柔性管2的外周上绕柔性管2的外周连续形成预定螺距的螺旋槽4,必须根据相对于渐进式进给装置30给定的柔性管2的进给速度精确地调整旋转-绕转鼓轮21的旋转和绕转速度,所述旋转和绕转分别通过带轮19和带轮13驱动。形成螺旋槽4的过程中,一个铣刀片形成的一段槽与之前的铣刀片形成的前一段槽在经过了前一段槽最深点的一点处有角度地连接在一起,从而形成小的角状突起5,所述角状突起5在槽4的根部4a处有顶点。柔性管2的外周部分被各个铣刀片26间歇性地切削掉。也就是说,柔性管2的外周部分以如图5(a),5(b)以及5(c)中6a,6b以及6c所示的分离小碎片的形式被分别去除,所述的碎片很小并且不容易缠绕在铣槽机的组成部分周围。

在柔性管2的外周上绕柔性管2的外周以如上所述的方式形成螺旋槽4之后,金属丝构成的加强线圈3通过线圈缠绕操作装配到螺旋槽4中以获得柔性通道1。衬芯31在整个开槽操作过程中一直保持在柔性管2内直到线圈缠绕操作结束。

如上文所述,通过开槽操作在螺旋槽4的根部4a处间隔形成了低的角状突起。也就是说,螺旋槽4的根部4a处的壁厚沿半径方向周期性变化,并且角状突起5尖峰处的最浅点和螺旋槽4中柔性管2壁厚减薄到最大程度的最深点距柔性管2的中心轴线有不同的距离。因此,这样确定加强线圈3的尺寸,使得它的内径与螺旋槽4在最深点处的牙底直径相对应,即与螺旋槽4的最小牙底直径相对应。因此,当加强线圈3被装配到螺旋槽4中时,

加强线圈3表现为向下挤压螺旋槽4根部4a处的角状突起5，并牢固地咬合在螺旋槽4的根部上以相对于螺旋槽4的根部保持在预定的位置。因此，当柔性通道1作为活组织检查通道结合到内窥镜的插入部中时，加强线圈3以一体组装的状态保持在适当位置，即使是内窥镜插入部承受扭力的时候也不会螺旋槽4中遭到位置偏移。此外，加强线圈3只是布置成在螺旋槽4的根部处向下挤压角状突起5，故并没有在柔性管2的内周侧引起表面不规则或隆起。柔性管2的内周表面保持没有表面不规则，以允许医疗器械平稳插入或抽出活组织检查通道。

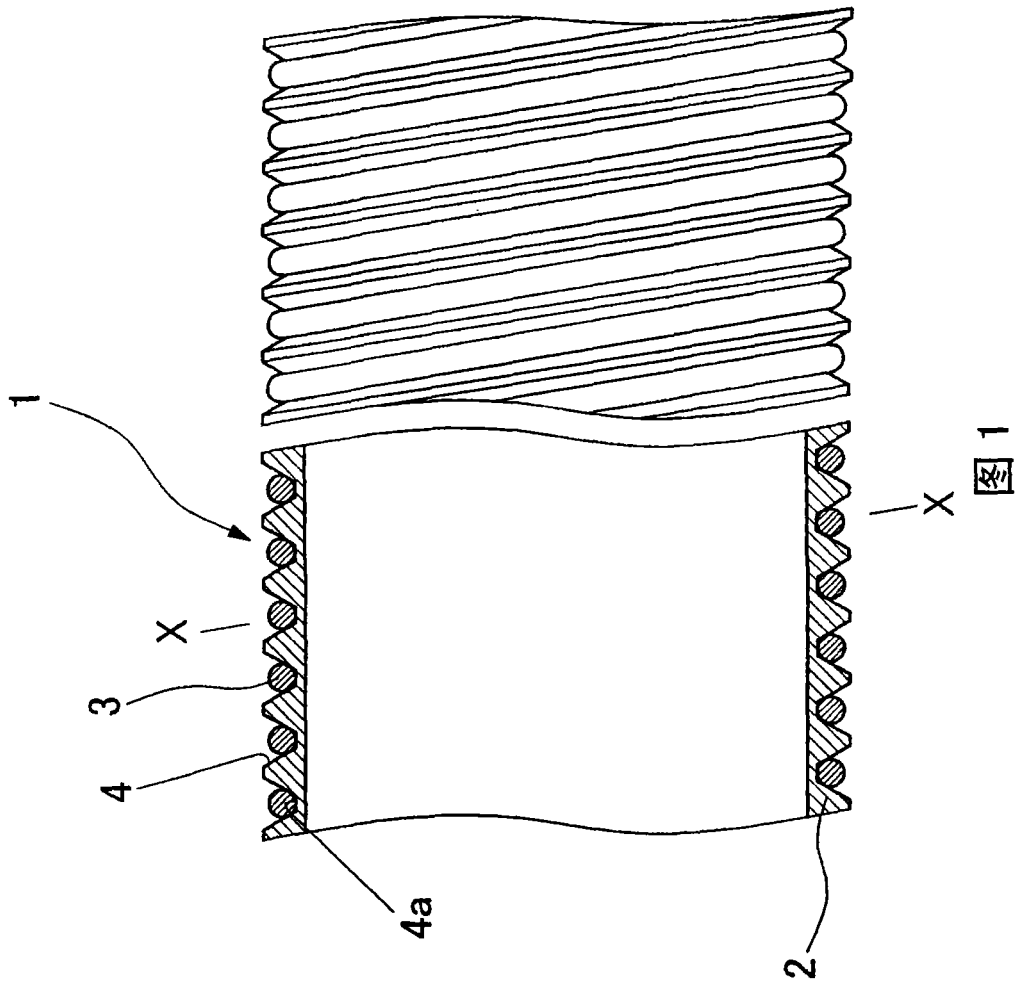
除了图3所示的铣槽机之外，还能采用不同结构的铣槽机达到形成螺旋槽4的目的，只要它能够在螺旋槽4的根部4a处间隔形成小的角状突起5。使用图6所示的铣槽机也能在柔性管2的外周上绕柔性管2的外周形成这种螺旋槽。在这种情况下，保持构件50被置于与未加工柔性管2同心的适当位置上，所述柔性管2被装配在衬芯构件31上，并且旋转鼓轮52通过轴承51被支撑在保持构件50中。旋转鼓轮52在其前端处设置有法兰部52a。轴承构件53在多个角度上隔开的位置处安装在法兰部52a上，例如，在相互隔开180度的两个位置处。每个轴承构件53内支撑有图7中所示的铣刀轮54的旋转轴55。铣刀轮54设置有很多径向铣刀片54a，所述铣刀片54a被布置成用来在柔性管2的外周上绕柔性管2的外周连续地切削出分段的槽。

安装在保持构件50上的是绕转电机56和旋转或回转电机（rotating or spinning motor）57。传动带60缠绕在安装在绕转电机56上的带轮58和设置在旋转鼓轮52后端处的带轮59周围。旋转环61通过轴承62被可旋转地安装在旋转鼓轮52上。传动带65缠绕在带轮63和64上，带轮63和64分别安装在旋转电机57和旋转环61上。驱动的传动带70缠绕在一对带轮66和一对传动轴67上的带轮68上，所述的一对带轮66安装在旋转环61上，所述传动轴67被可旋转支撑在旋转鼓轮52的法兰部52a上以便绕各自的轴线旋转。安装在传送轴67另一轴端处的每个带轮71通过从动传动带73与相对轴承构件53上的带轮72相联。

以如上所述的方式布置铣槽机，一启动绕转电机56，旋转鼓轮52整体就绕柔性管2的轴线旋转。同时，一启动旋转电机57，两个铣刀轮54就通过传动轴67绕各自的轴线同时旋转。结果，在柔性管2内接连、持续切削

---

出分段的槽，从而绕柔性管2的外周形成螺旋槽4。另外，因为每个铣刀轮54上均设置有径向铣刀片，它们的切削刃54a以预定的角度间隔间歇性地设置，从而在螺旋槽4的根部处周期性地形成角状突起。



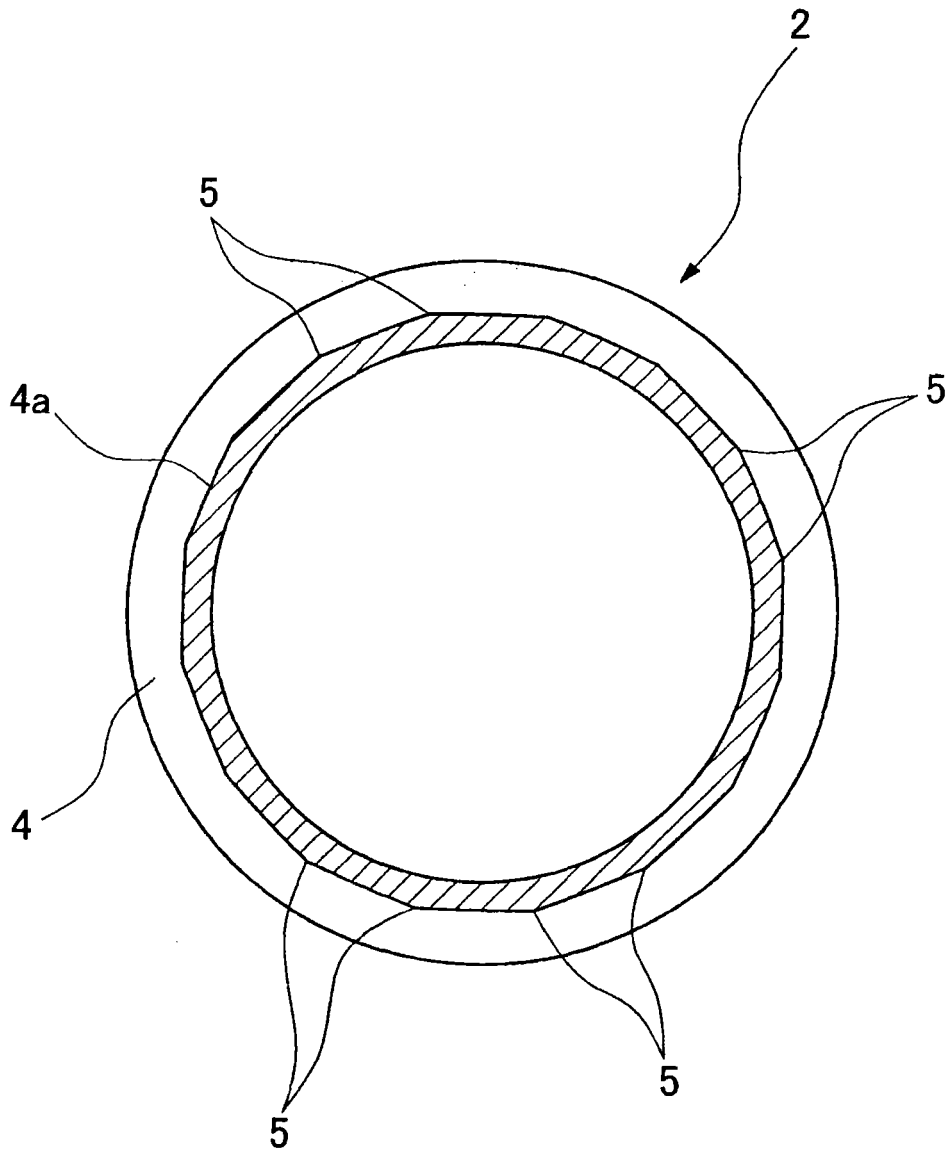


图 2

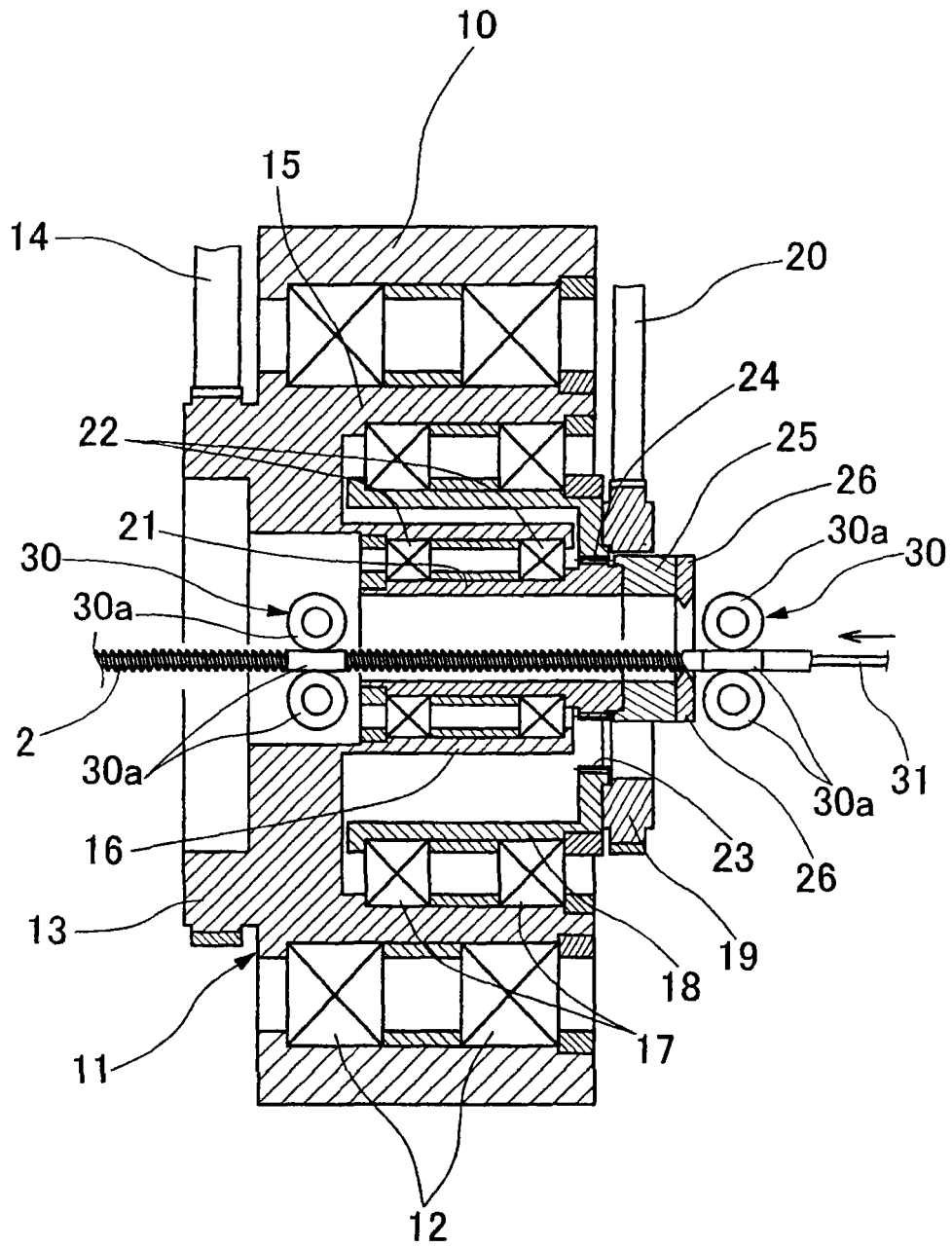


图 3

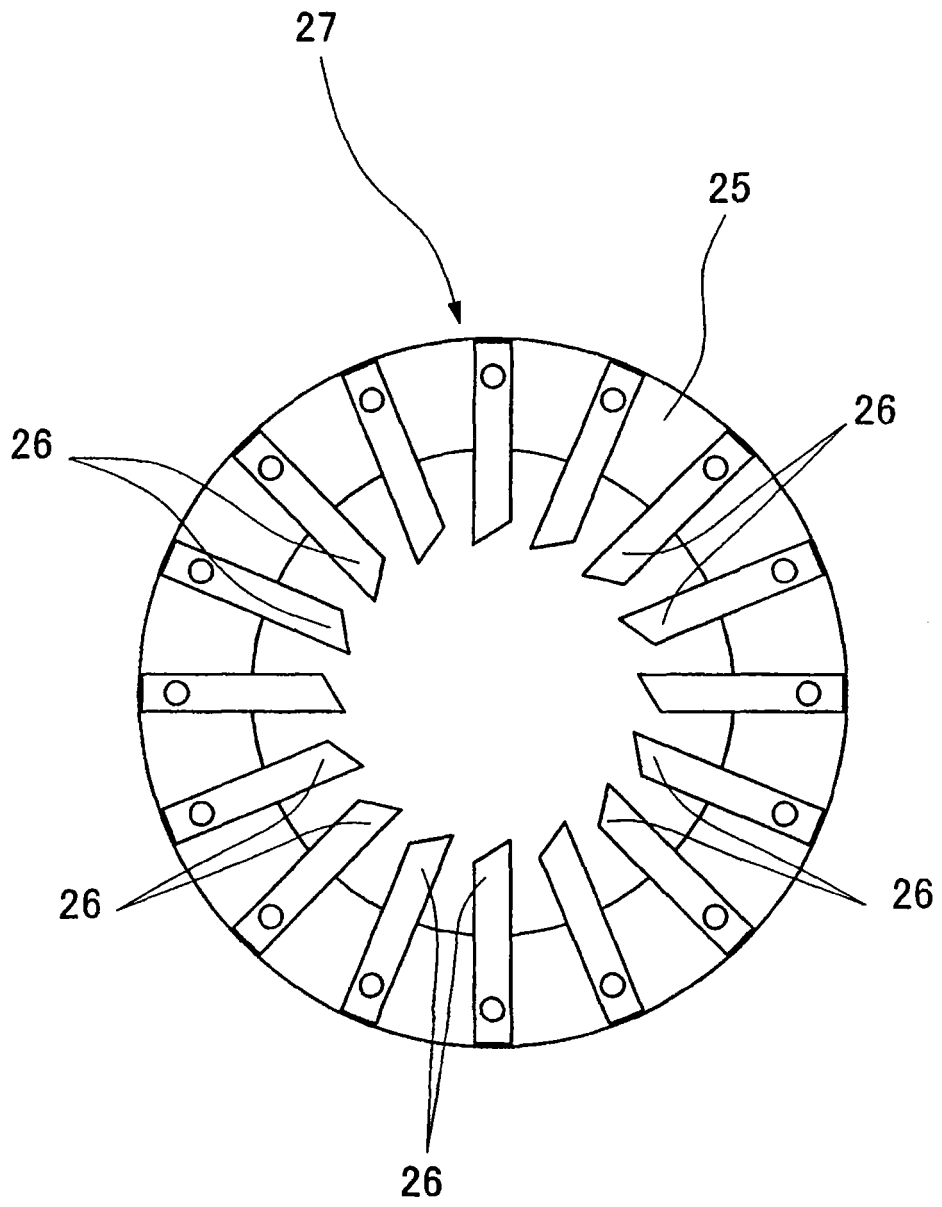


图 4

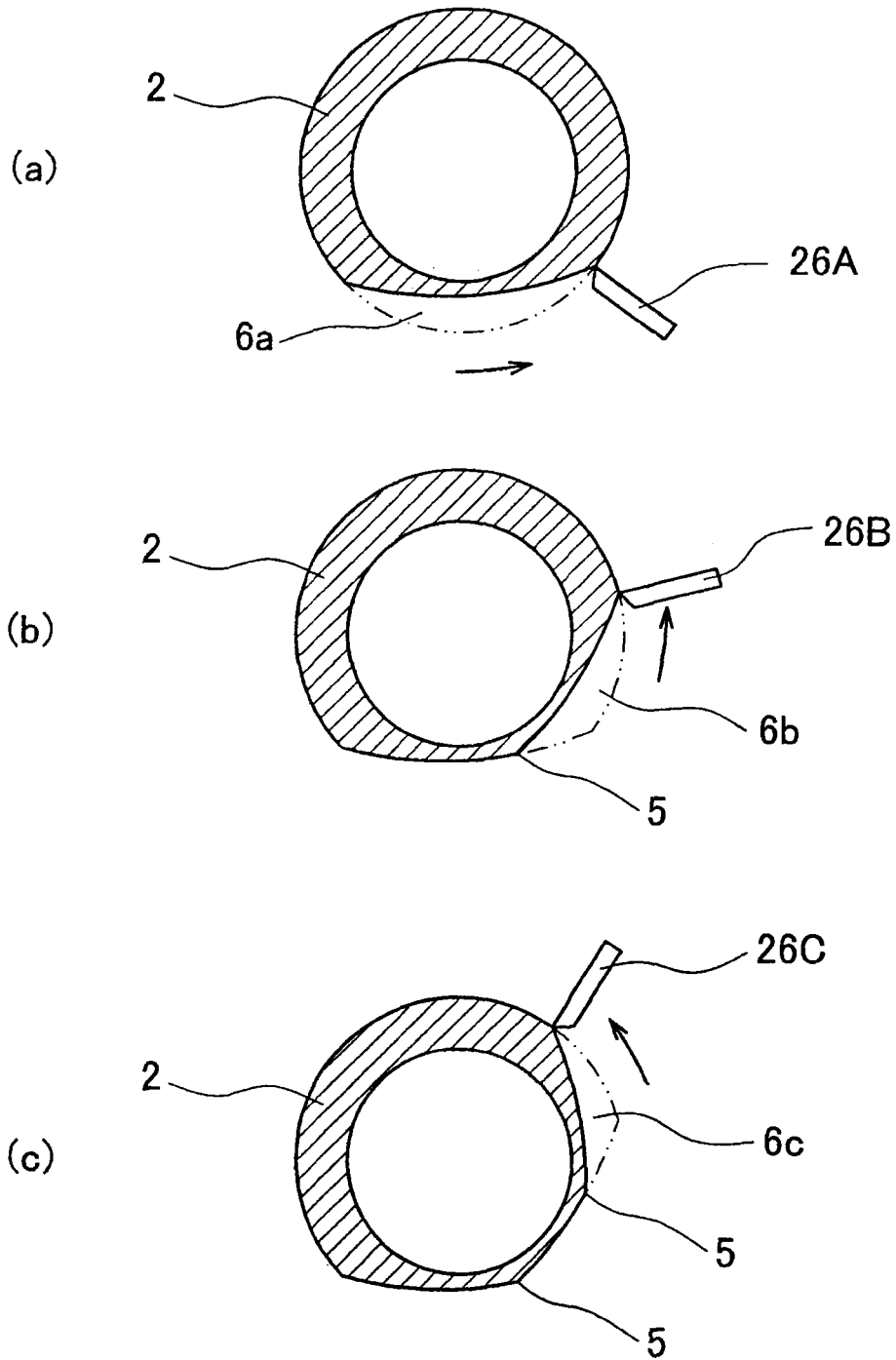


图 5

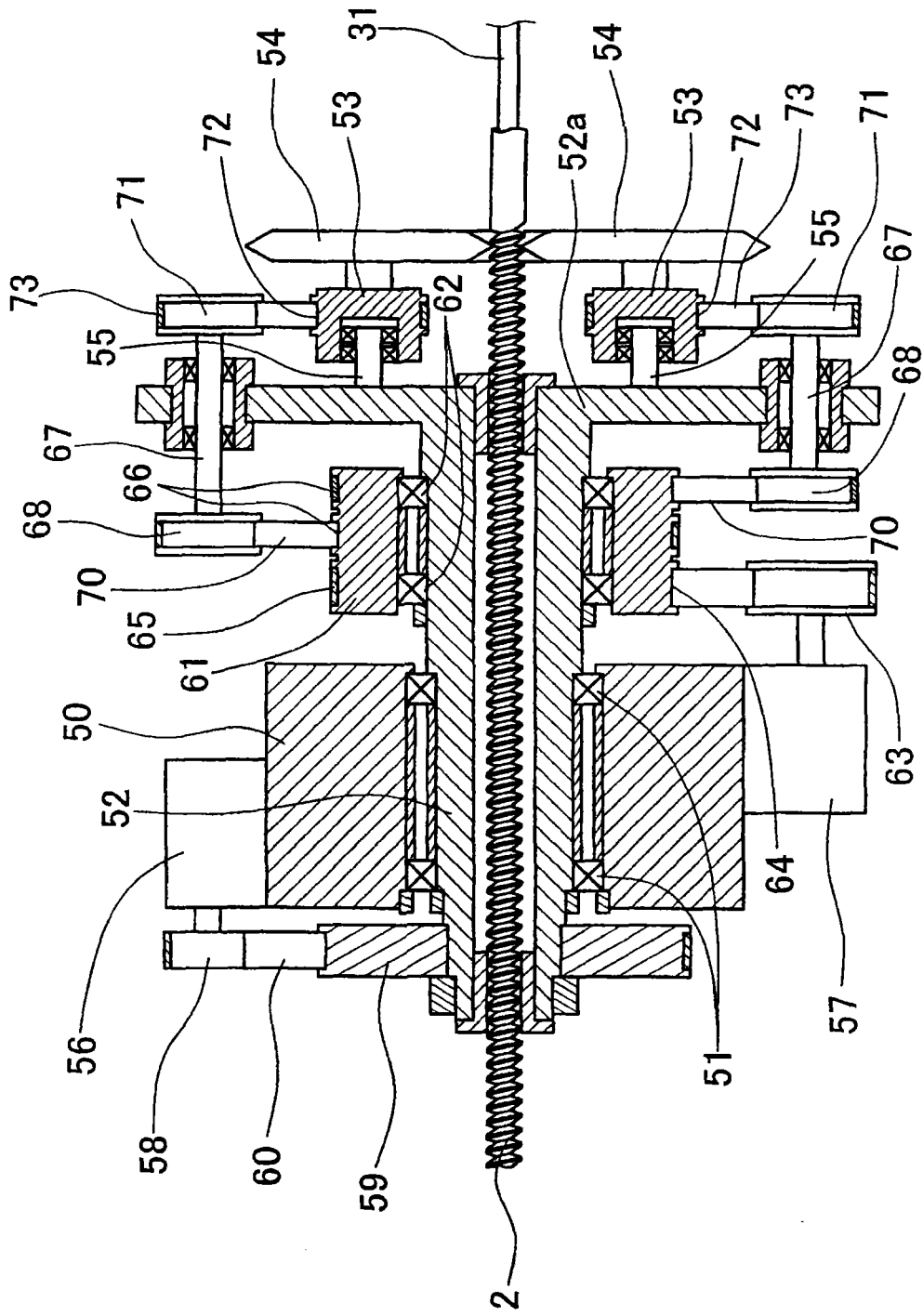


图 6

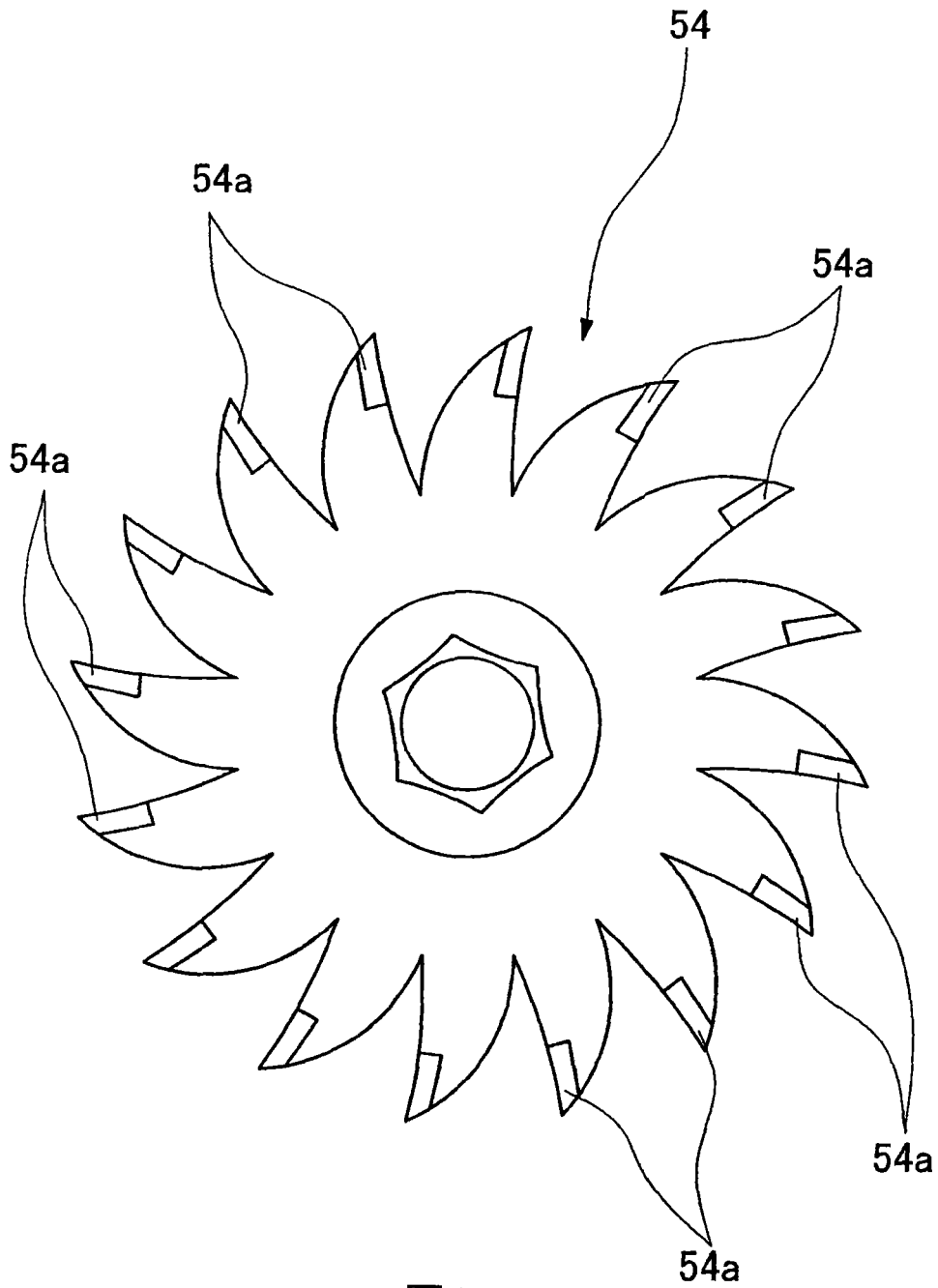


图 7

专利名称(译)	用于内窥镜的柔性通道		
公开(公告)号	<a href="#">CN100515317C</a>	公开(公告)日	2009-07-22
申请号	CN200710108161.2	申请日	2007-05-30
[标]申请(专利权)人(译)	富士能佐野株式会社 富士写真光机株式会社		
申请(专利权)人(译)	富士能佐野株式会社 富士能株式会社		
当前申请(专利权)人(译)	富士能株式会社		
[标]发明人	小仓章 渡边城治		
发明人	小仓章 渡边城治		
IPC分类号	A61B1/012 A61B17/94		
CPC分类号	A61B1/005 G02B23/2476 A61B1/018 A61B1/0011		
代理人(译)	王新华		
审查员(译)	杨德智		
优先权	2006154194 2006-06-02 JP		
其他公开文献	CN101081160A		
外部链接	<a href="#">Espacenet</a> <a href="#">SIPO</a>		

摘要(译)

一种柔性通道，所述柔性通道被结合到内窥镜插入部中，以便在内窥镜插入部的内部提供柔性通道，其中所述内窥镜插入部至少在其局部长度上具有柔性部分。所述柔性通道由柔性管和加强线圈组成，其中，所述柔性管在其外周上绕其外周具有螺旋槽，所述加强线圈装配在所述柔性管上的所述螺旋槽中。在所述螺旋槽的根部处，沿纵向间隔地形成有角状突起，并且，所述加强线圈紧紧压靠着所述角状突起。

