



(12)实用新型专利

(10)授权公告号 CN 210842944 U

(45)授权公告日 2020.06.26

(21)申请号 201920176062.6

(22)申请日 2019.01.31

(73)专利权人 广东欧谱曼迪科技有限公司
地址 528251 广东省佛山市南海区永安北路1号金谷光电A座504

(72)发明人 顾兆泰 鲁昌涛 李娜娜 张浠安昕

(74)专利代理机构 佛山市海融科创知识产权代理事务所(普通合伙) 44377
代理人 陈志超 唐敏珊

(51)Int.Cl.
A61B 1/04(2006.01)
A61B 1/045(2006.01)

(ESM)同样的发明创造已同日申请发明专利

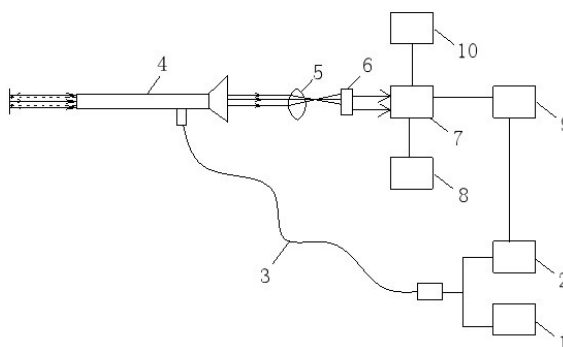
权利要求书1页 说明书5页 附图4页

(54)实用新型名称

一种指导曝光型荧光内窥镜系统

(57)摘要

本实用新型公开了一种指导曝光型荧光内窥镜系统,通过指导光来控制荧光相机的曝光,使得在内窥镜与被观察组织的不同成像距离下,输出的荧光图像的灰度值保持一致;通过频闪控制装置控制指导光源进行频闪,使得指导光源只起到曝光指导作用,不出现在荧光成像视场内,保证荧光图像的输出效果。



1. 一种指导曝光型荧光内窥镜系统,其特征在于,包括激发光源,指导光源,导光束,内窥镜,透镜,滤光片,荧光相机,荧光相机控制模块,频闪控制装置;所述频闪控制装置与指导光源连接,频闪控制装置与荧光相机连接,荧光相机和荧光相机控制模块连接;

频闪控制装置获取荧光相机的帧同步信号,并以荧光相机的帧同步信号为基础生成时序控制信号,控制指导光源进行频闪;激发光源发出的激发光和指导光源发出的指导光通过导光束传输并耦合到内窥镜中;激发光和指导光从内窥镜前端出射并达到被观察组织,由被观察组织反射的激发光和指导光,以及被激发光激发出的荧光同时被内窥镜收集,并由透镜聚焦;其中,激发光被滤光片阻挡,而指导光和荧光透过滤波片成像于荧光相机;荧光相机曝光模块根据荧光图像和指导光图像的图像亮度进行曝光参数计算,并将计算后的曝光参数输入到荧光相机控制荧光相机进行曝光,使得在内窥镜距离被观察组织的不同工作距离下,荧光相机输出的图像的荧光亮度值保持一致。

2. 根据权利要求1所述的指导曝光型荧光内窥镜系统,其特征在于,还包括图像处理模块,所述图像处理模块与荧光相机连接,图像处理模块与频闪控制装置连接;通过荧光相机控制模块根据指导光图像和荧光图像实时计算曝光参数,控制荧光相机进行曝光,使得在内窥镜距离被观察组织的不同工作距离下,荧光相机输出的图像的荧光亮度值保持一致;频闪控制模块控制指导光源频闪,图像处理模块通过算法处理,输出符合要求的荧光影像。

3. 根据权利要求1或2任一项所述的指导曝光型荧光内窥镜系统,其特征在于,所述指导光的亮度比荧光亮度强。

4. 根据权利要求1或2任一项所述的指导曝光型荧光内窥镜系统,其特征在于,所述荧光相机为卷帘快门,逐行扫描逐行进行曝光。

一种指导曝光型荧光内窥镜系统

技术领域

[0001] 本实用新型涉及光学成像领域,尤其涉及的是一种指导曝光型荧光内窥镜系统。

背景技术

[0002] 近红外荧光造影剂被广泛应用于内窥镜成像设备进行术中淋巴标记、肿瘤边界标定、血管造影和胆管造影,等等。但是,为提高荧光图像的信噪比和信背比,荧光相机往往仅能或主要接收到内窥镜收集到的荧光信号,根据当前荧光强度调节曝光参数,导致靠近组织观察荧光较弱的成像对象时,相机曝光参数自动调高,荧光图像的灰度值提升;而远离组织观察时,照射到成像对象的激发光弱,相机曝光参数无法再大幅度提高,荧光图像的灰度值下降。这使得荧光图像忽亮忽暗,远近表现不一致,影响医生判断。

[0003] 因此,现有技术还有待于改进和发展。

发明内容

[0004] 本实用新型的目的在于提供一种指导曝光型荧光内窥镜系统,旨在解决现有的内窥镜系统输出的荧光信号随工作距离变化闪烁,不能满足使用要求得问题。

[0005] 本实用新型的技术方案如下:一种指导曝光型荧光内窥镜系统,其中,包括激发光源,指导光源,导光束,内窥镜,透镜,滤光片,荧光相机,荧光相机控制模块,频闪控制装置;所述频闪控制装置与指导光源连接,频闪控制装置与荧光相机连接,荧光相机和荧光相机控制模块连接;

[0006] 频闪控制装置获取荧光相机的帧同步信号,并以荧光相机的帧同步信号为基础生成时序控制信号,控制指导光源进行频闪;激发光源发出的激发光和指导光源发出的指导光通过导光束传输并耦合到内窥镜中;激发光和指导光从内窥镜前端出射并达到被观察组织,由被观察组织反射的激发光和指导光,以及被激发光激发出的荧光同时被内窥镜收集,并由透镜聚焦;其中,激发光被滤光片阻挡,而指导光和荧光透过滤波片成像于荧光相机;荧光相机曝光模块根据荧光图像和指导光图像的图像亮度进行曝光参数计算,并将计算后的曝光参数输入到荧光相机控制荧光相机进行曝光,使得在内窥镜距离被观察组织的不同工作距离下,荧光相机输出的图像的荧光亮度值保持一致。

[0007] 所述的指导曝光型荧光内窥镜系统,其中,还包括图像处理模块,所述图像处理模块与荧光相机连接,图像处理模块与频闪控制装置连接;通过荧光相机控制模块根据指导光图像和荧光图像实时计算曝光参数,控制荧光相机进行曝光,使得在内窥镜距离被观察组织的不同工作距离下,荧光相机输出的图像的荧光亮度值保持一致;频闪控制模块控制指导光源频闪,图像处理模块通过算法处理,输出符合要求的荧光影像。

[0008] 所述的指导曝光型荧光内窥镜系统,其中,所述指导光的亮度比荧光亮度强。

[0009] 所述的指导曝光型荧光内窥镜系统,其中,所述荧光相机为卷帘快门,逐行扫描逐行进行曝光。

[0010] 本实用新型的有益效果:本实用新型通过提供一种指导曝光型荧光内窥镜系统,

通过指导光来控制荧光相机的曝光,使得在内窥镜与被观察组织的不同成像距离下,输出的荧光图像的灰度值保持一致;通过频闪控制装置控制指导光源进行频闪,使得指导光源只起到曝光指导作用,不出现在荧光成像视场内,保证荧光图像的输出效果。

附图说明

- [0011] 图1是本实用新型中指导曝光型荧光内窥镜系统的结构示意图。
- [0012] 图2是本实用新型中指导曝光型荧光内窥镜系统的指导曝光方法的步骤流程图。
- [0013] 图3是本实用新型中实施例1基于指导光隔帧成像指导荧光相机曝光图。
- [0014] 图4是本实用新型中实施例2基于指导光同帧指导荧光相机曝光的时序示意图。
- [0015] 图5是本实用新型中实施例2基于指导光同帧指导荧光相机曝光的指导光成像区域示意图。

具体实施方式

[0016] 下面详细描述本实用新型的实施方式,所述实施方式的示例在附图中示出,其中自始至终相同或类似的标号表示相同或类似的元件或具有相同或类似功能的元件。下面通过参考附图描述的实施方式是示例性的,仅用于解释本实用新型,而不能理解为对本实用新型的限制。

[0017] 在本实用新型的描述中,需要理解的是,术语“中心”、“纵向”、“横向”、“长度”、“宽度”、“厚度”、“上”、“下”、“前”、“后”、“左”、“右”、“竖直”、“水平”、“顶”、“底”、“内”、“外”、“顺时针”、“逆时针”等指示的方位或位置关系为基于附图所示的方位或位置关系,仅是为了便于描述本实用新型和简化描述,而不是指示或暗示所指的装置或元件必须具有特定的方位、以特定的方位构造和操作,因此不能理解为对本实用新型的限制。此外,术语“第一”、“第二”仅用于描述目的,而不能理解为指示或暗示相对重要性或者隐含指明所指示的技术特征的数量。由此,限定有“第一”、“第二”的特征可以明示或者隐含地包括一个或者更多个所述特征。在本实用新型的描述中,“多个”的含义是两个或两个以上,除非另有明确具体的限定。

[0018] 在本实用新型的描述中,需要说明的是,除非另有明确的规定和限定,术语“安装”、“相连”、“连接”应做广义理解,例如,可以是固定连接,也可以是可拆卸连接,或一体地连接;可以是机械连接,也可以是电连接或可以相互通讯;可以是直接相连,也可以通过中间媒介间接相连,可以是两个元件内部的连通或两个元件的相互作用关系。对于本领域的普通技术人员而言,可以根据具体情况理解上述术语在本实用新型中的具体含义。

[0019] 在本实用新型中,除非另有明确的规定和限定,第一特征在第二特征之“上”或之“下”可以包括第一和第二特征直接接触,也可以包括第一和第二特征不是直接接触而是通过它们之间的另外的特征接触。而且,第一特征在第二特征“之上”、“上方”和“上面”包括第一特征在第二特征正上方和斜上方,或仅仅表示第一特征水平高度高于第二特征。第一特征在第二特征“之下”、“下方”和“下面”包括第一特征在第二特征正下方和斜下方,或仅仅表示第一特征水平高度小于第二特征。

[0020] 下文的公开提供了许多不同的实施方式或例子用来实现本实用新型的不同结构。为了简化本实用新型的公开,下文中对特定例子的部件和设置进行描述。当然,它们仅仅为

示例,并且目的不在于限制本实用新型。此外,本实用新型可以在不同例子中重复参考数字和/或参考字母,这种重复是为了简化和清楚的目的,其本身不指示所讨论各种实施方式 and/或设置之间的关系。此外,本实用新型提供了的各种特定的工艺和材料的例子,但是本领域普通技术人员可以意识到其他工艺的应用和/或其他材料的使用。

[0021] 如图1所示,一种指导曝光型荧光内窥镜系统,包括激发光源1,指导光源2,导光束3,内窥镜4,透镜5,滤光片6,荧光相机7,荧光相机控制模块8,频闪控制装置9;所述频闪控制装置9与指导光源2连接,频闪控制装置9与荧光相机7连接,荧光相机7和荧光相机控制模块8连接;

[0022] 频闪控制装置9获取荧光相机7的帧同步信号,并以荧光相机7的帧同步信号为基础生成时序控制信号,控制指导光源2进行频闪,使得指导光源2只起到曝光指导作用,不出现在荧光成像视场内;激发光源1发出的激发光和指导光源2发出的指导光通过导光束3传输并耦合到内窥镜4中;激发光和指导光从内窥镜3前端出射并达到被观察组织,由被观察组织反射的激发光和指导光,以及被激发光激发出的荧光同时被内窥镜4收集,并由透镜5聚焦;其中,激发光被滤光片6阻挡,而指导光和荧光透过滤波片6成像于荧光相机7;荧光相机曝光模块8根据荧光图像和指导光图像的图像亮度进行曝光参数计算,并将计算后的曝光参数输入到荧光相机7控制荧光相机7进行曝光,使得在内窥镜4距离被观察组织的不同工作距离下,荧光相机7输出的图像的荧光亮度值保持一致;指导光源2提供指导光,指导光是直接由被观察组织反射然后进入到荧光相机7,控制荧光相机7进行自动曝光;比如,内窥镜4距离被观察组织的距离较近时,光密度大,荧光相机7会自动压低增益和曝光时间;当内窥镜4距离被观察组织的距离较远时,荧光相机7则自动提高增益和曝光时间;使得在内窥镜4距离被观察组织的不同工作距离下,指导光照明的图像亮度保持一致;同时荧光相机7的自动曝光参数也使得荧光图像亮度保持远近一致;总的来说,就是用指导光控制荧光相机7自动曝光,自动曝光使得荧光图像亮度在内窥镜4距离被观察组织的不同工作距离下保持相对一致。

[0023] 具体地,所述指导曝光型荧光内窥镜系统还包括图像处理模块10,所述图像处理模块10与荧光相机7连接,图像处理模块10与频闪控制装置9连接;通过荧光相机控制模块8根据指导光图像和荧光图像实时计算曝光参数,控制荧光相机7进行曝光,使得在内窥镜3距离被观察组织的不同工作距离下,荧光相机7输出的图像的荧光亮度值保持一致;频闪控制模块9控制指导光源2频闪,图像处理模块10通过算法处理,输出符合要求的荧光影像。

[0024] 如图2所示,一种如上述所述的指导曝光型荧光内窥镜系统的指导曝光方法,具体包括以下步骤:

[0025] 步骤S1:频闪控制装置9获取荧光相机7的帧同步信号,并以荧光相机7的帧同步信号为基础生成时序控制信号,控制指导光源2进行频闪,使得指导光源2只起到曝光指导作用,不出现在荧光成像视场内;

[0026] 步骤S2:激发光源1发出的激发光和指导光源2发出的指导光通过导光束3传输并耦合到内窥镜4中;

[0027] 步骤S3:激发光和指导光从内窥镜3前端出射并达到被观察组织,由被观察组织反射的激发光和指导光,以及被激发光激发出的荧光同时被内窥镜4收集,并由透镜5聚焦;

[0028] 步骤S4:激发光被滤光片6阻挡,而指导光和荧光透过滤波片6成像于荧光相机7;

[0029] 步骤S5: 荧光相机曝光模块8根据荧光图像和指导光图像的图像亮度进行曝光参数计算, 并将计算后的曝光参数输入到荧光相机7控制荧光相机7进行曝光, 使得在内窥镜4距离被观察组织的不同工作距离下, 荧光相机7输出的图像的荧光亮度值保持一致。

[0030] 具体地, 所述指导曝光型荧光内窥镜系统的指导曝光方法还包括以下步骤: 步骤S6: 图像处理模块10通过算法处理, 输出符合要求的荧光影像。

[0031] 具体地, 所述步骤S1-步骤S6中, 频闪控制装置9控制指导光源2采用不同的频闪方式, 使得指导光源2只起到曝光指导作用, 不出现在荧光成像视场内:

[0032] 实施例1

[0033] 因为内窥镜4前端与被观察组织之间的距离不同, 照明面积就会不同, 从而单位面积的光功率也会相应改变, 导致成像于荧光相机7的指导光强度不一样, 从而荧光相机控制模块8计算得到不同的曝光参数; 当距离近的时候, 单位面积的光功率大, 荧光相机控制模块8计算得到的曝光参数小, 而当距离远的时候, 单位面积光功率小, 荧光相机控制模块8计算得到的曝光参数大, 使得荧光图像的亮度值保持相对一致。

[0034] 如图3所示, 频闪控制装置9获取荧光相机7的帧同步信号, 并以荧光相机7的帧同步信号为基础生成时序控制信号, 控制指导光源2根据帧同步信号隔帧频闪, 使得荧光相机7连续影像的相邻两帧分别是荧光图像和指导光混合荧光图像, 并输入到图像处理模块10; 图像处理模块10通过算法处理, 隔帧抽取荧光图像, 舍弃指导光混合荧光图像, 最终只输出荧光影像, 荧光影像在指导光的曝光指导下, 荧光亮度保持一致。

[0035] 优选地, 所述指导光的亮度比荧光亮度强, 所述由指导光主导荧光相机控制模块8的曝光计算。

[0036] 本实施例通过荧光相机控制模块8根据指导光图像和荧光图像实时计算曝光参数, 控制荧光相机7进行曝光, 使得在内窥镜3距离被观察组织的不同工作距离下, 输出的荧光图像的荧光亮度值保持相对一致; 频闪控制模块9控制指导光源2隔帧频闪, 图像处理模块10通过算法处理, 隔帧抽取荧光图像, 最终只输出荧光影像。

[0037] 实施例2

[0038] 因为内窥镜4前端与被观察组织之间的距离不同, 照明面积就会不同, 从而单位面积的光功率也会相应改变, 导致成像于荧光相机7的指导光强度不一样, 从而荧光相机控制模块8计算得到不同的曝光参数; 当距离近的时候, 单位面积的光功率大, 荧光相机控制模块8计算得到的曝光参数小, 而当距离远的时候, 单位面积光功率小, 荧光相机控制模块8计算得到的曝光参数大, 使得输出荧光图像的亮度值保持一致。

[0039] 如图4所示, 频闪控制装置9获取荧光相机7的帧同步信号, 并以荧光相机7的帧同步信号为基础生成时序控制信号控制指导光源2按照特定占空比进行频闪, 并设置荧光相机7的曝光时间, 使得指导光只在荧光成像视场的边缘区域的像素曝光, 如图5所示; 图像处理模块10接收到荧光相机7的影像后, 通过算法处理, 从图像中截取出无指导光曝光的区域作为荧光图像输出。

[0040] 其中, 所述荧光相机7为卷帘快门, 逐行扫描逐行进行曝光。

[0041] 优选地, 所述指导光的亮度比荧光亮度强, 所述由指导光主导荧光相机控制模块8的曝光计算。

[0042] 本实施例通过荧光相机控制模块8根据指导光图像和荧光图像实时计算曝光参

数,控制荧光相机7进行曝光,使得在内窥镜3到被观察组织的不同距离下,荧光图像的荧光亮度值保持相对一致;频闪控制模块9控制指导光源2按照特定占空比进行频闪,通过设置荧光相机7的曝光时间,使得指导光只在荧光成像视场的边缘区域的像素曝光,图像处理模块10接收到荧光相机7的影像后,通过算法处理,从图像中截取出无指导光曝光的区域作为荧光图像输出过算法处理,图像处理模块10从图像中截取出无指导光曝光的区域作为荧光影像输出。

[0043] 在本说明书的描述中,参考术语“一个实施方式”、“某些实施方式”、“示意性实施方式”、“示例”、“具体示例”、或“一些示例”等的描述意指结合所述实施方式或示例描述的具体特征、结构、材料或者特点包含于本实用新型的至少一个实施方式或示例中。在本说明书中,对上述术语的示意性表述不一定指的是相同的实施方式或示例。而且,描述的具体特征、结构、材料或者特点可以在任何的一个或多个实施方式或示例中以合适的方式结合。

[0044] 应当理解的是,本实用新型的应用不限于上述的举例,对本领域普通技术人员来说,可以根据上述说明加以改进或变换,所有这些改进和变换都应属于本实用新型所附权利要求要求的保护范围。

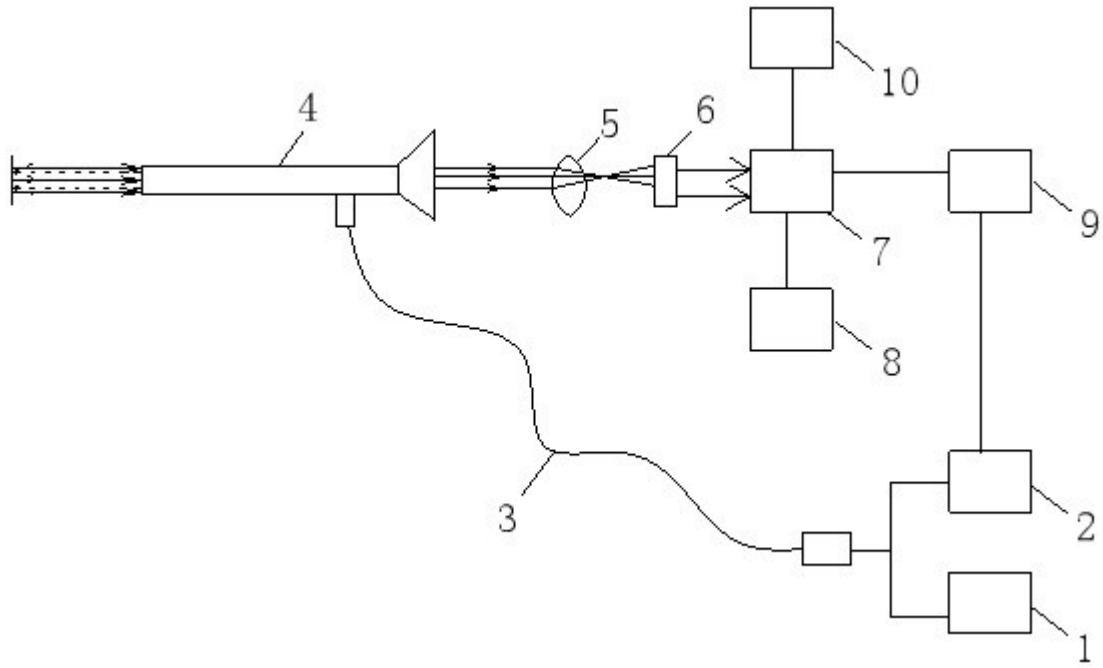


图1

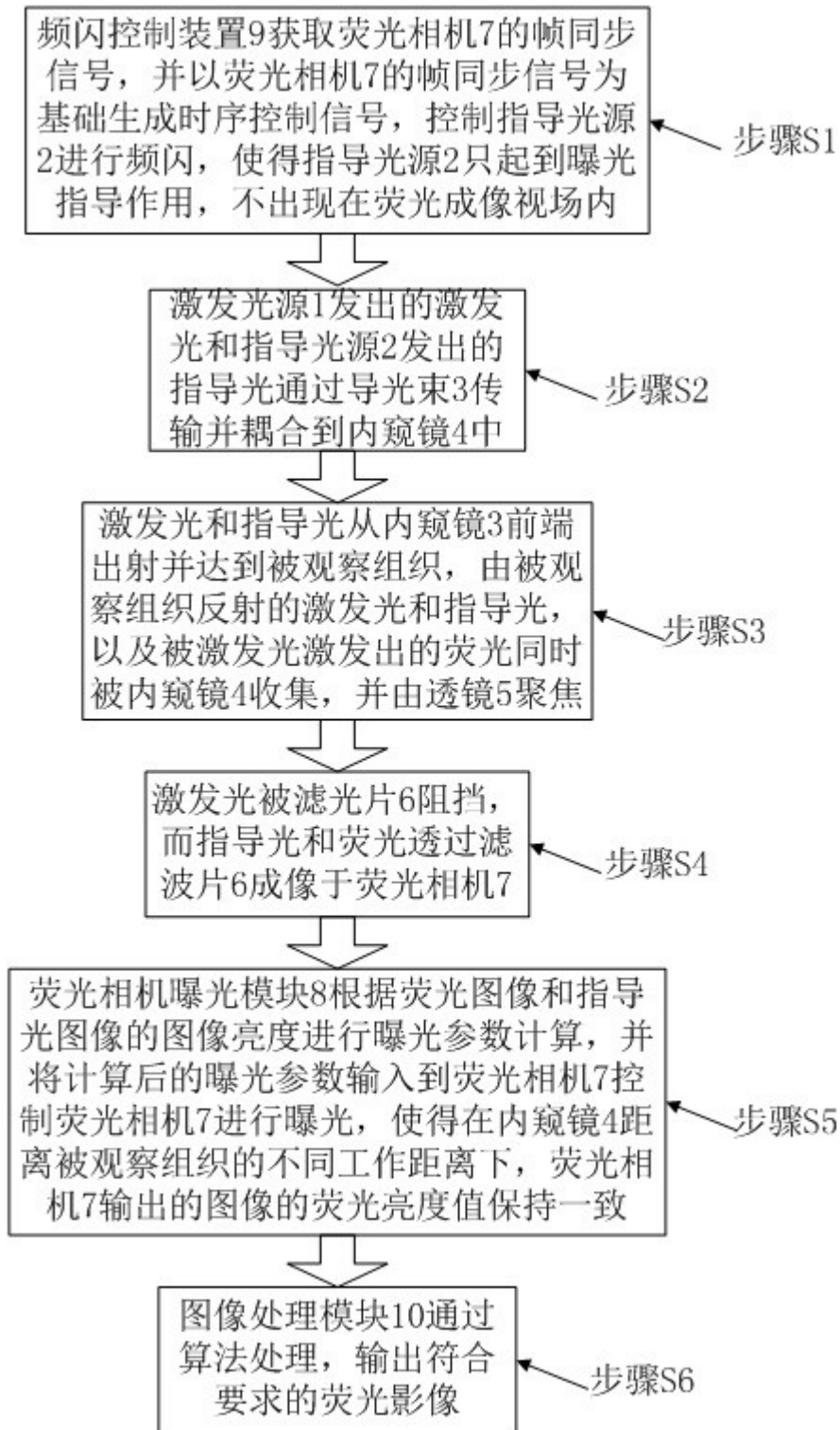


图2

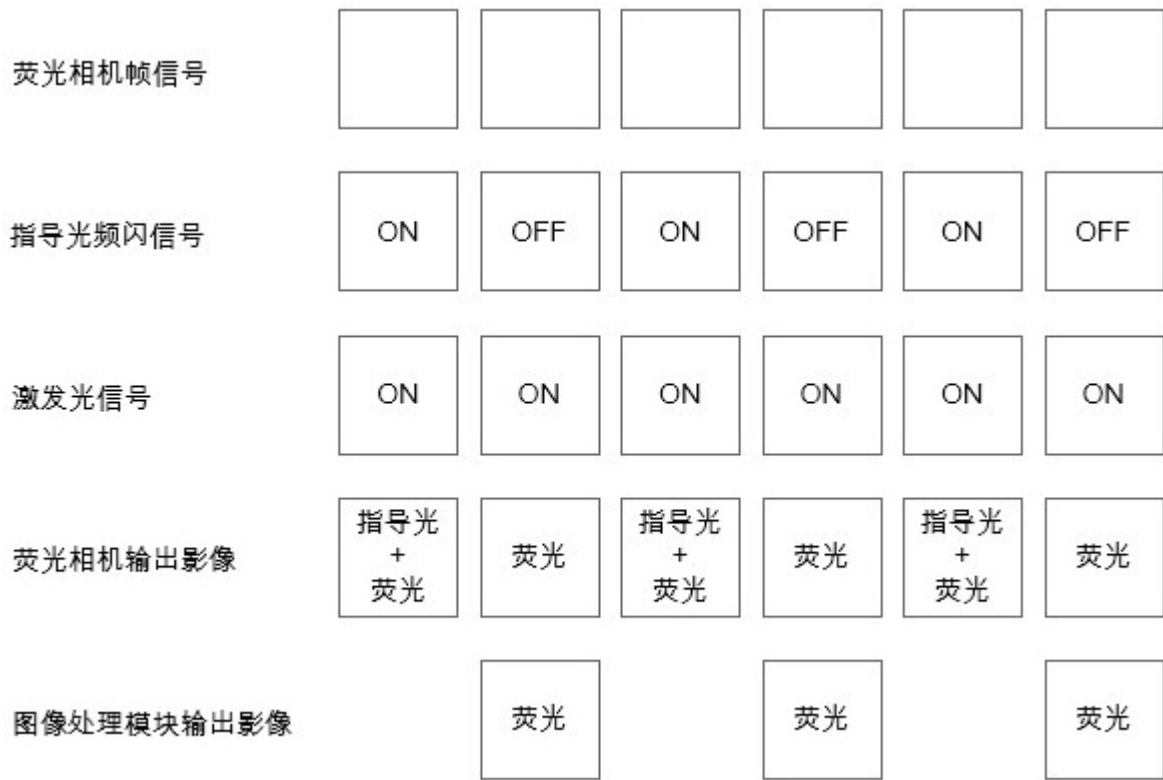


图3

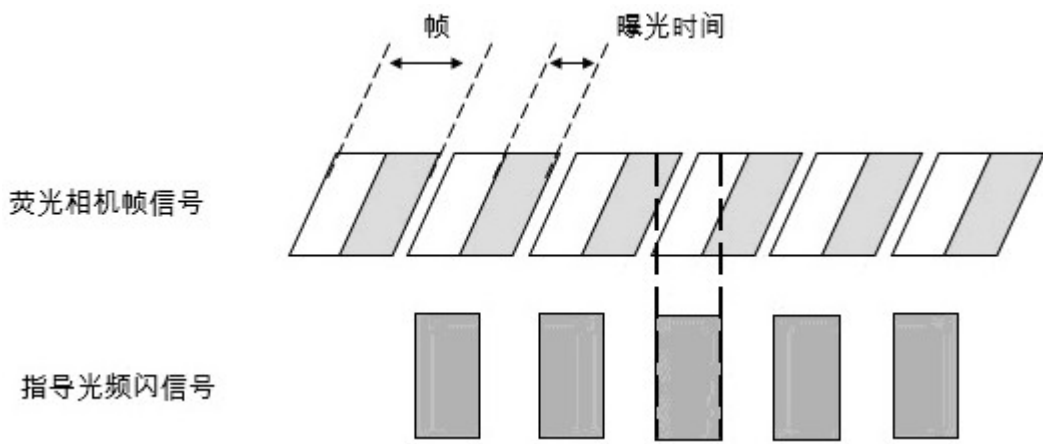


图4

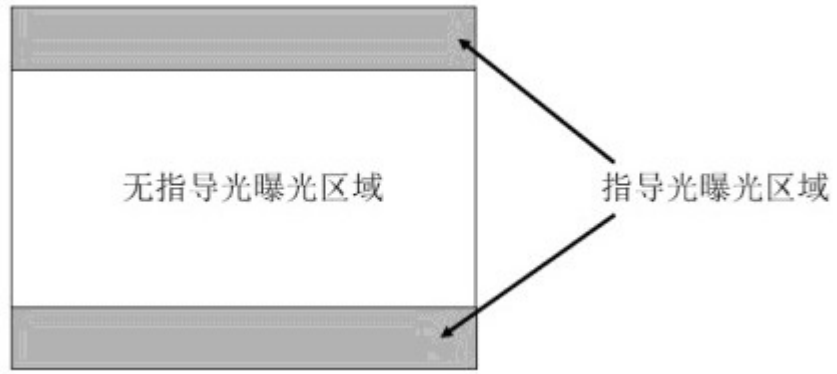


图5

专利名称(译)	一种指导曝光型荧光内窥镜系统		
公开(公告)号	CN210842944U	公开(公告)日	2020-06-26
申请号	CN201920176062.6	申请日	2019-01-31
[标]发明人	顾兆泰 鲁昌涛 李娜娜 张滢 安昕		
发明人	顾兆泰 鲁昌涛 李娜娜 张滢 安昕		
IPC分类号	A61B1/04 A61B1/045		
代理人(译)	陈志超		
外部链接	SIPO		

摘要(译)

本实用新型公开了一种指导曝光型荧光内窥镜系统，通过指导光来控制荧光相机的曝光，使得在内窥镜与被观察组织的不同成像距离下，输出的荧光图像的灰度值保持一致；通过频闪控制装置控制指导光源进行频闪，使得指导光源只起到曝光指导作用，不出现在荧光成像视场内，保证荧光图像的输出效果。

