



(12)实用新型专利

(10)授权公告号 CN 210433509 U

(45)授权公告日 2020.05.01

(21)申请号 201920899096.8

(22)申请日 2019.06.15

(73)专利权人 吴长安

地址 300480 天津市滨海新区汉沽建设路
平阳里40号楼506号

(72)发明人 吴长安 李兴霞 郑颖 徐靖

(74)专利代理机构 杭州知杭知识产权代理事务
所(普通合伙) 33310

代理人 夏艳

(51)Int.Cl.

A61B 17/02(2006.01)

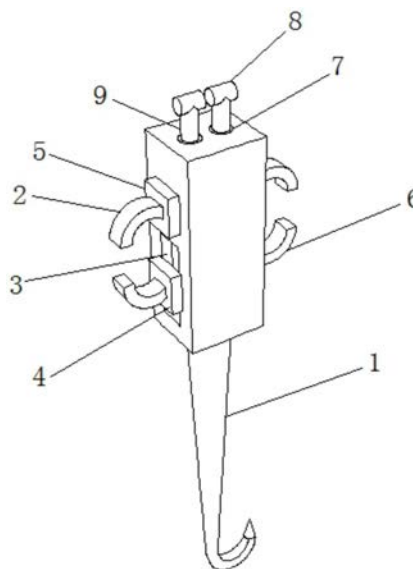
权利要求书1页 说明书3页 附图4页

(54)实用新型名称

一种腹腔镜穿刺孔缝合用的拉钩

(57)摘要

本实用新型涉及医疗器械技术领域,且公开了一种腹腔镜穿刺孔缝合用的拉钩,包括钩体,所述钩体的顶部开设有两组圆腔,所述圆腔的左侧开设有滑槽,所述滑槽的右侧开设有通孔,所述通孔的右侧与圆腔相通,所述圆腔的内部转动连接有长杆。该腹腔镜穿刺孔缝合用的拉钩,可将手指放到第一固定环与第二固定环之间,转动把手,把手带动长杆转动,因活动套管的左侧与连接轴固定连接,而活动套管与长杆螺纹连接,所以当长杆转动时,活动套管向上移动,且活动套管向上移动时带动第二固定环向上移动,第二固定环向第一固定环移动,当第二固定环顶住手指且无法移动时,停止转动把手即可,完成了稳定的对该装置固定的效果。



1. 一种腹腔镜穿刺孔缝合用的拉钩,包括钩体(1),其特征在于:所述钩体(1)的顶部开设有两组圆腔(7),所述圆腔(7)的左侧开设有滑槽(3),所述滑槽(3)的右侧开设有通孔(12),所述通孔(12)的右侧与圆腔(7)相通,所述圆腔(7)的内部转动连接有长杆(9),所述长杆(9)的底部螺纹连接有活动套管(11),活动套管(11)的左侧与连接轴(10)的右端固定连接,所述连接轴(10)的左端贯穿通孔(12)并延伸至滑槽(3)内,所述连接轴(10)的左端与移动块(15)的右侧固定连接,所述移动块(15)的左侧与滑动块(4)的右侧固定连接,所述滑动块(4)的左侧固定连接有第二固定环(6),所述圆腔(7)的顶部开设有转动槽(13),所述长杆(9)外表面的顶部固定连接有圆盘(14),所述圆盘(14)转动连接在转动槽(13)内,所述长杆(9)的顶部穿出圆腔(7)并延伸至钩体(1)外,所述长杆(9)的顶部与把手(8)的底部固定连接,所述钩体(1)左侧和右侧的顶部均固定连接有固定块(5),所述固定块(5)的左侧固定连接有第一固定环(2)。

2. 根据权利要求1所述的一种腹腔镜穿刺孔缝合用的拉钩,其特征在于:所述长杆(9)的表面设置有螺纹,所述活动套管(11)的内部设置有螺纹,所述活动套管(11)螺纹连接在长杆(9)的底部。

3. 根据权利要求1所述的一种腹腔镜穿刺孔缝合用的拉钩,其特征在于:所述移动块(15)顶部的右侧固定连接有减震弹簧组,减震弹簧组设置有两组,减震弹簧组为两组减震弹簧(16)组成。

4. 根据权利要求1所述的一种腹腔镜穿刺孔缝合用的拉钩,其特征在于:所述移动块(15)的宽度和滑槽(3)的宽度相适配,所述移动块(15)滑动连接在滑槽(3)内。

5. 根据权利要求1所述的一种腹腔镜穿刺孔缝合用的拉钩,其特征在于:所述滑槽(3)的宽度小于滑动块(4)的宽度,所述滑动块(4)的形状与固定块(5)的形状相适配。

6. 根据权利要求1所述的一种腹腔镜穿刺孔缝合用的拉钩,其特征在于:所述第一固定环(2)的底部与第二固定环(6)的顶部均为弧形,所述第一固定环(2)底部弧形与第二固定环(6)顶部弧形角度相适配。

一种腹腔镜穿刺孔缝合用的拉钩

技术领域

[0001] 本实用新型涉及医疗器械技术领域,具体为一种腹腔镜穿刺孔缝合用的拉钩。

背景技术

[0002] 腹腔镜手术目前广泛开展,为广大患者带来了很大的帮助,然而伴随而来诸多问题,如腔镜下操作不易,这样就使得各种腔镜器械应景而生,而在临床工作中发现,由于切口较小,切口长度只有1cm或者更小,因此关闭切口也为临床工作者带来了诸多麻烦,目前,大多数医生仍然沿用血管钳钳夹腹膜后进行缝合,这种方法易导致腹壁缝合不完整,形成穿刺孔疝,也会导致出血,甚至出血性休克,另外操作较难,耗时较多,血管钳难以在狭小的切口内发挥作用,伴随而来的反复不确切的钳夹又会对组织造成不必要的损伤,因此,腹腔镜穿刺孔缝合用拉钩应运而生,但现有的拉钩在使用时需用手加紧或用其他辅助工具固定,但类似用手加紧的方式在固定上并不稳定,如果不小心滑落,就会引起严重医疗事故。

实用新型内容

[0003] (一)解决的技术问题

[0004] 针对现有技术的不足,本实用新型提供了一种腹腔镜穿刺孔缝合用的拉钩,解决了拉钩无法稳定固定的问题。

[0005] (二)技术方案

[0006] 为实现上述目的,本实用新型提供如下技术方案:一种腹腔镜穿刺孔缝合用的拉钩,包括钩体,所述钩体的顶部开设有两组圆腔,所述圆腔的左侧开设有滑槽,所述滑槽的右侧开设有通孔,所述通孔的右侧与圆腔相通,所述圆腔的内部转动连接有长杆,所述长杆的底部螺纹连接有活动套管,活动套管的左侧与连接轴的右端固定连接,所述连接轴的左端贯穿通孔并延伸至滑槽内,所述连接轴的左端与移动块的右侧固定连接,所述移动块的左侧与滑动块的右侧固定连接,所述滑动块的左侧固定连接有第二固定环,所述圆腔的顶部开设有转动槽,所述长杆外表面的顶部固定连接有圆盘,所述圆盘转动连接在转动槽内,所述长杆的顶部穿出圆腔并延伸至钩体外,所述长杆的顶部与把手的底部固定连接,所述钩体左侧和右侧的顶部均固定连接有固定块,所述固定块的左侧固定连接有第一固定环。

[0007] 优选的,所述长杆的表面设置有螺纹,所述活动套管的内部设置有螺纹,所述活动套管螺纹连接在长杆的底部。

[0008] 优选的,所述移动块顶部的右侧固定连接有减震弹簧组,减震弹簧组设置有两组,减震弹簧组为两组减震弹簧组成。

[0009] 优选的,所述移动块的宽度和滑槽的宽度相适配,所述移动块滑动连接在滑槽内。

[0010] 优选的,所述滑槽的宽度小于滑动块的宽度,所述滑动块的形状与固定块的形状相适配。

[0011] 优选的,所述第一固定环的底部与第二固定环的顶部均为弧形,所述第一固定环底部弧形与第二固定环顶部弧形角度相适配。

[0012] (三)有益效果

[0013] 与现有技术相比,本实用新型提供了一种腹腔镜穿刺孔缝合用的拉钩,具备以下有益效果:

[0014] 该腹腔镜穿刺孔缝合用的拉钩,可将手指放到第一固定环与第二固定环之间,转动把手,把手带动长杆转动,因活动套管的左侧与连接轴固定连接,而活动套管与长杆螺纹连接,所以当长杆转动时,活动套管向上移动,且活动套管向上移动时带动第二固定环向上移动,第二固定环向第一固定环移动,当第二固定环顶住手指且无法移动时,停止转动把手即可,完成了稳定的对该装置固定的效果。

附图说明

[0015] 图1为本实用新型结构示意图;

[0016] 图2为本实用新型固定块局部结构示意图;

[0017] 图3为本实用新型圆腔局部结构剖视图;

[0018] 图4为本实用新型滑动块局部结构示意图。

[0019] 图中:1、钩体;2、第一固定环;3、滑槽;4、滑动块;5、固定块;6、第二固定环;7、圆腔;8、把手;9、长杆;10、连接轴;11、活动套管;12、通孔;13、转动槽;14、圆盘;15、移动块;16、减震弹簧。

具体实施方式

[0020] 下面将结合本实用新型实施例中的附图,对本实用新型实施例中的技术方案进行清楚、完整地描述,显然,所描述的实施例仅仅是本实用新型一部分实施例,而不是全部的实施例。基于本实用新型中的实施例,本领域普通技术人员在没有做出创造性劳动前提下所获得的所有其他实施例,都属于本实用新型保护的范围。

[0021] 请参阅图1-4,一种腹腔镜穿刺孔缝合用的拉钩,包括钩体1,钩体1的顶部开设有两组圆腔7,圆腔7的左侧开设有滑槽3,移动块15的宽度和滑槽3的宽度相适配,移动块15滑动连接在滑槽3内,移动块15可在滑槽3内上下移动,滑槽3的右侧开设有通孔12,通孔12的右侧与圆腔7相通,圆腔7的内部转动连接有长杆9,长杆9的表面设置有螺纹,活动套管11的内部设置有螺纹,活动套管11螺纹连接在长杆9的底部,长杆9转动可使活动套管随之向上移动,长杆9的底部螺纹连接在活动套管11,活动套管11的左侧与连接轴10的右端固定连接,连接轴10的左端贯穿通孔12并延伸至滑槽3内,连接轴10的左端与移动块15的右侧固定连接,移动块15顶部的右侧固定连接有减震弹簧组,减震弹簧组设置有两组,减震弹簧组为两组减震弹簧16组成,减震弹簧16可减少转动把手8过快导致第二固定环6夹伤手指的问题,移动块15的左侧与滑动块4的右侧固定连接,滑槽3的宽度小于滑动块4的宽度,滑动块4不会进入滑槽3内,滑动块4的形状与固定块5的形状相适配,滑动块4的左侧固定连接有第二固定环6,圆腔7的顶部开设有转动槽13,长杆9外表面的顶部固定连接圆盘14,圆盘14转动连接在转动槽13内,使长杆9不会从圆腔7顶部脱离,长杆9的顶部穿出圆腔7并延伸至钩体1外,长杆9的顶部与把手8的底部固定连接,转动把手8,把手8带动长杆9转动,因活动套管11的左侧与连接轴10固定连接,而活动套管11与长杆9螺纹连接,所以当长杆9转动时,活动套管11向上移动,且活动套管11向上移动时带动第二固定环6向上移动,第二固定环6

向第一固定环2移动,当第二固定环6顶住手指且无法移动时,停止转动把手8即可,完成了稳定的对该装置固定的效果,钩体1左侧和右侧的顶部均固定连接有固定块5,固定块5的左侧固定连接有第一固定环2,第一固定环2的底部与第二固定环6的顶部均为弧形,第一固定环2底部弧形与第二固定环6顶部弧形角度相适配,第二固定环6向第一固定环2移动,第一固定环2底部的弧形和第二固定环6顶部的弧形可将手指卡住。

[0022] 该文中出现的电器元件均与外界的主控器及220V市电连接,并且主控器可为计算机等起到控制的常规已知设备。

[0023] 在使用时,手指放到第一固定环2与第二固定环6之间,转动把手8,把手8带动长杆9在圆腔7内转动,长杆9转动时带动圆盘14在转动槽13内转动,且长杆9转动时带动与它螺纹连接的活动套管11向上移动,活动套管11向上移动时带动连接轴10向上移动,连接轴10向上移动时带动移动块15向上移动,移动块15向上移动时带动滑动块4向上移动,滑动块4向上移动时带动第二固定环6向上移动,当第二固定环6顶住手指且无法移动时,停止转动把手8即可。

[0024] 综上所述,该腹腔镜穿刺孔缝合用的拉钩,可将手指放到第一固定环2与第二固定环6之间,转动把手8,把手8带动长杆9转动,因活动套管11的左侧与连接轴10固定连接,而活动套管11与长杆9螺纹连接,所以当长杆9转动时,活动套管11向上移动,且活动套管11向上移动时带动第二固定环6向上移动,第二固定环6向第一固定环2移动,当第二固定环6顶住手指且无法移动时,停止转动把手8即可,完成了稳定的对该装置固定的效果。

[0025] 需要说明的是,在本文中,诸如第一和第二等之类的关系术语仅仅用来将一个实体或者操作与另一个实体或操作区分开来,而不一定要求或者暗示这些实体或操作之间存在任何这种实际的关系或者顺序。而且,术语“包括”、“包含”或者其任何其他变体意在涵盖非排他性的包含,从而使得包括一系列要素的过程、方法、物品或者设备不仅包括那些要素,而且还包括没有明确列出的其他要素,或者是还包括为这种过程、方法、物品或者设备所固有的要素。

[0026] 尽管已经示出和描述了本实用新型的实施例,对于本领域的普通技术人员而言,可以理解在不脱离本实用新型的原理和精神的情况下可以对这些实施例进行多种变化、修改、替换和变型,本实用新型的范围由所附权利要求及其等同物限定。

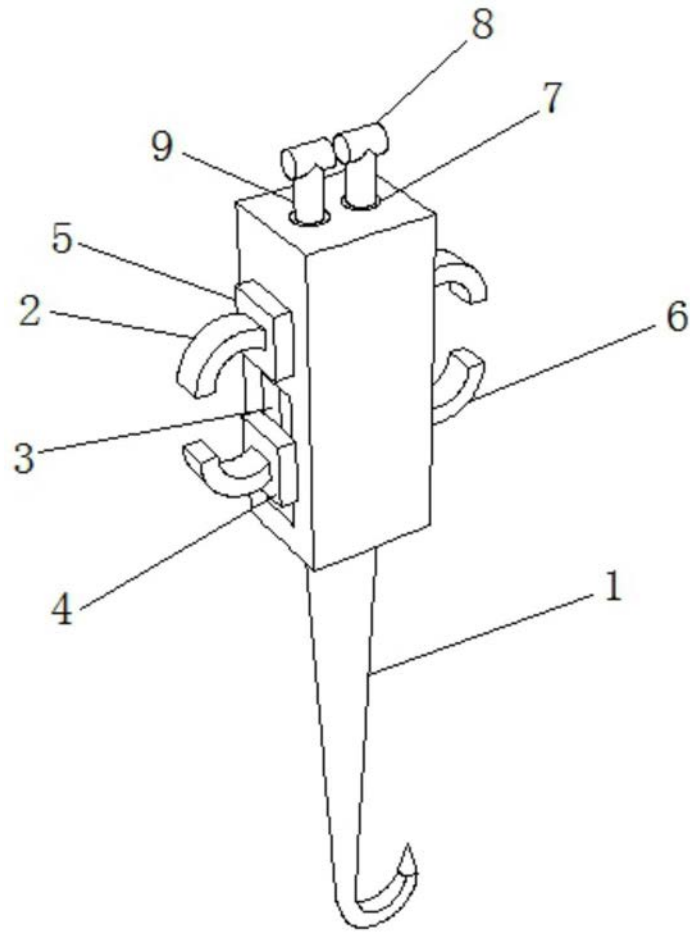


图1

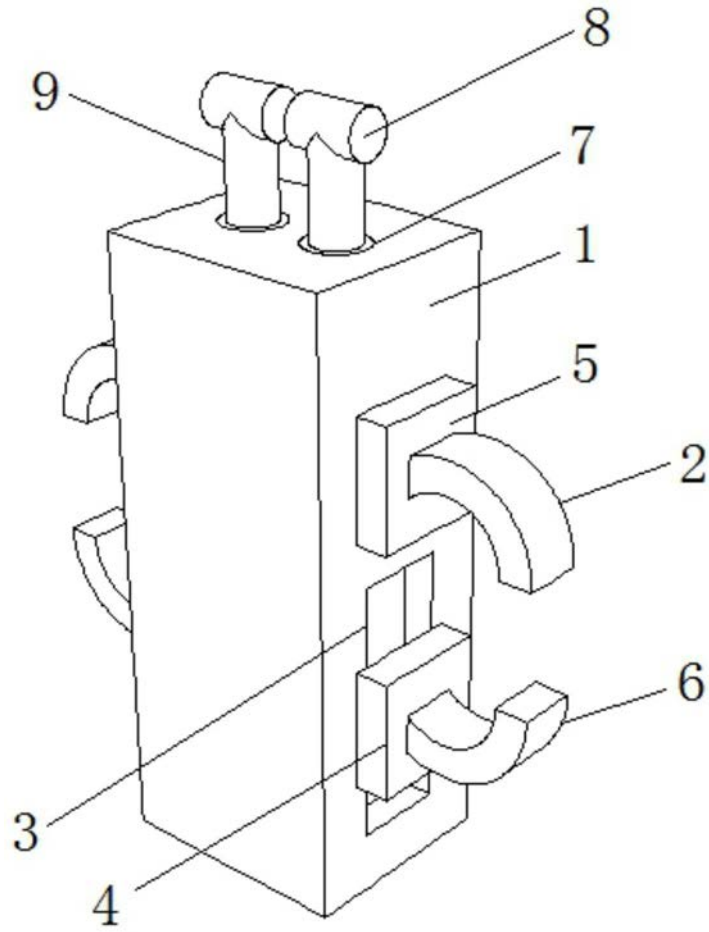


图2

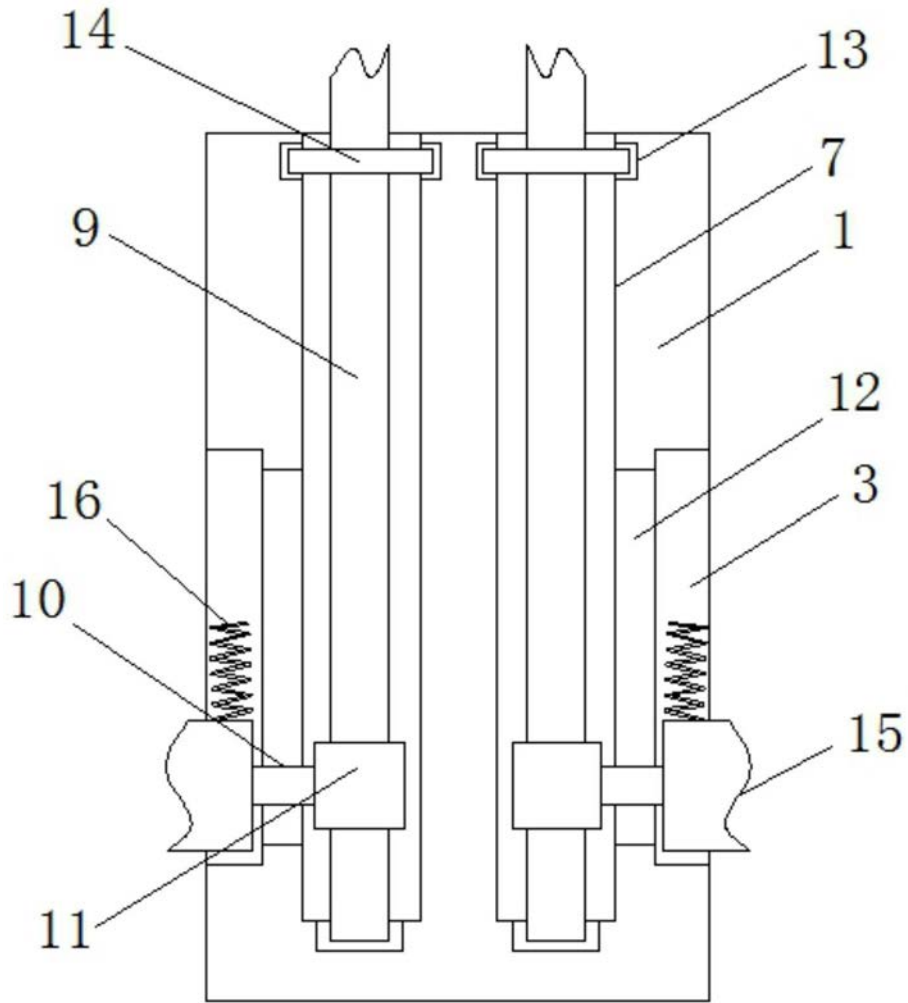


图3

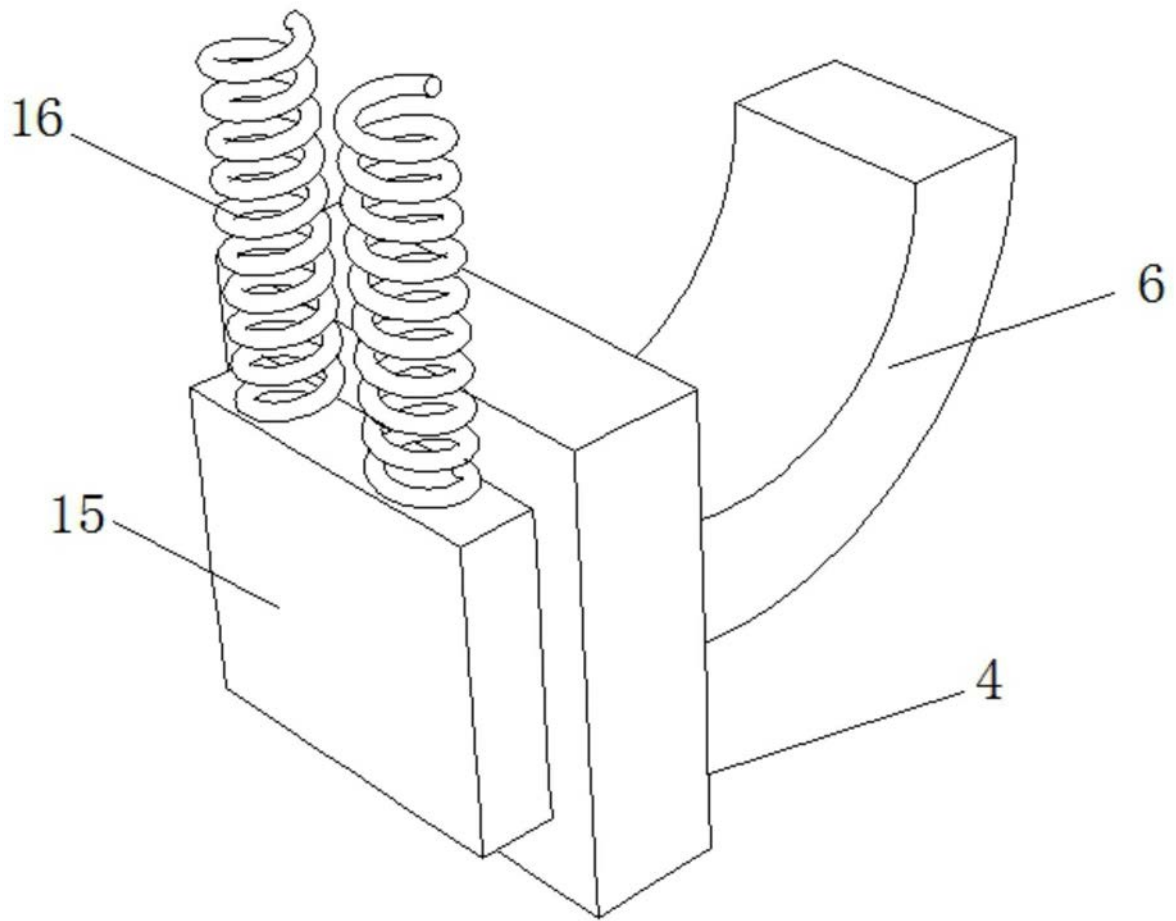


图4

专利名称(译)	一种腹腔镜穿刺孔缝合用的拉钩		
公开(公告)号	CN210433509U	公开(公告)日	2020-05-01
申请号	CN201920899096.8	申请日	2019-06-15
[标]申请(专利权)人(译)	吴长安		
申请(专利权)人(译)	吴长安		
当前申请(专利权)人(译)	吴长安		
[标]发明人	吴长安 李兴霞 郑颖 徐靖		
发明人	吴长安 李兴霞 郑颖 徐靖		
IPC分类号	A61B17/02		
代理人(译)	夏艳		
外部链接	Espacenet SIPO		

摘要(译)

本实用新型涉及医疗器械技术领域，且公开了一种腹腔镜穿刺孔缝合用的拉钩，包括钩体，所述钩体的顶部开设有两组圆腔，所述圆腔的左侧开设有滑槽，所述滑槽的右侧开设有通孔，所述通孔的右侧与圆腔相通，所述圆腔的内部转动连接有长杆。该腹腔镜穿刺孔缝合用的拉钩，可将手指放到第一固定环与第二固定环之间，转动把手，把手带动长杆转动，因活动套管的左侧与连接轴固定连接，而活动套管与长杆螺纹连接，所以当长杆转动时，活动套管向上移动，且活动套管向上移动时带动第二固定环向上移动，第二固定环向第一固定环移动，当第二固定环顶住手指且无法移动时，停止转动把手即可，完成了稳定的对该装置固定的效果。

