



(12)实用新型专利

(10)授权公告号 CN 209153583 U

(45)授权公告日 2019.07.26

(21)申请号 201821524549.0

(22)申请日 2018.09.18

(73)专利权人 西安信捷智能检测科技有限公司

地址 710000 陕西省西安市国家民用航天
产业基地航天中路东段寰宇大厦2号
楼312室

(72)发明人 林伟 张玉斌 乔伟 孙维荣

王鹏飞

(74)专利代理机构 深圳市精英专利事务所

44242

代理人 王文伶

(51)Int.Cl.

A61B 1/00(2006.01)

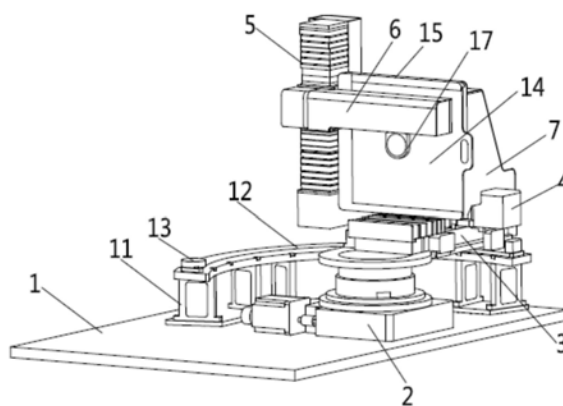
权利要求书2页 说明书4页 附图4页

(54)实用新型名称

一种用于内窥镜光学性能检测的自动调节机构

(57)摘要

本实用新型公开了一种用于内窥镜光学性能检测的自动调节机构,包括光学平板、设于所述光学平板上的光学转台、设于所述光学转台上端的前后移动机构、设于所述前后移动机构上端的左右移动机构、通过固定架设于所述前后移动机构侧边的上下移动机构以及设于所述上下移动机构前端的水平移动机构;所述固定架上还设有背景灯箱,所述背景灯箱的前端活动设有测标板,所述水平移动机构上设有用于固定分辨率板的固定座,且所述固定座置于所述测标板前方。本实用新型提供一种用于内窥镜光学性能检测的自动调节机构,具有体积小、结构简单的特点,并能够减少调节误差,获得准确的检测结果。



1. 一种用于内窥镜光学性能检测的自动调节机构,其特征在于,包括光学平板、设于所述光学平板上的光学转台、设于所述光学转台上端的前后移动机构、设于所述前后移动机构上端的左右移动机构、通过固定架设于所述前后移动机构侧边的上下移动机构以及设于所述上下移动机构前端的水平移动机构;所述光学转台用于驱动所述前后移动机构进行转动,所述前后移动机构用于驱动左右移动机构进行前后移动,所述左右移动机构用于驱动所述上下移动机构左右移动,所述上下移动机构用于驱动所述水平移动机构上下移动;所述固定架上还设有背景灯箱,所述背景灯箱的前端活动设有测标板,所述水平移动机构上设有用于固定分辨率板的固定座,且所述固定座置于所述测标板前方。

2. 如权利要求1所述的用于内窥镜光学性能检测的自动调节机构,其特征在于,所述光学转台包括设于所述光学平板上的涡轮和第五步进电机、设于所述涡轮上端的转动盘、设于所述转动盘上端的转接法兰以及一端设于转接法兰上端的转动板,所述涡轮通过蜗杆与所述第五步进电机传动连接;所述前后移动机构设于所述转动板上。

3. 如权利要求2所述的用于内窥镜光学性能检测的自动调节机构,其特征在于,所述光学平板上还设有环绕所述光学转台设置的弧形导轨,所述转动板的另一端下方设有置于所述弧形导轨内的滑轮。

4. 如权利要求3所述的用于内窥镜光学性能检测的自动调节机构,其特征在于,所述弧形导轨的下方设有用于支撑弧形导轨的支撑架,所述弧形导轨的两端设有用于限制所述转动板旋转的挡板。

5. 如权利要求4所述的用于内窥镜光学性能检测的自动调节机构,其特征在于,所述前后移动机构包括设于所述转动板上的基座板、活动设于基座板上的第一滚珠丝杆、与第一滚珠丝杠配套的第一螺母、设于第一滚珠丝杠两侧的第一导轨以及与第一导轨配套的第一滑块,所述前后移动机构还包括固定于所述转动板上的第一步进电机,所述第一步进电机通过联轴器与所述第一滚珠丝杠传动连接。

6. 如权利要求5所述的用于内窥镜光学性能检测的自动调节机构,其特征在于,所述左右移动机构包括固定于所述第一螺母和第一滑块上的固定板、设于固定板上的第二滚珠丝杆、与第二滚珠丝杠配套的第二螺母、设于第二滚珠丝杠两侧的第二导轨以及与第二导轨配套的第二滑块,所述左右移动机构还包括固定于固定板上的第二步进电机,所述第二步进电机通过联轴器与所述第二滚珠丝杠传动连接;所述固定架通过底板固定于所述第二螺母和第二滑块上。

7. 如权利要求6所述的用于内窥镜光学性能检测的自动调节机构,其特征在于,所述上下移动机构包括与所述固定架连接的竖直支撑架、设于竖直支撑架前端的第三滚珠丝杆、与第三滚珠丝杠配套的第三螺母、设于所述竖直支撑架下端并用于驱动所述第三滚珠丝杠的第三步进电机,所述第三步进电机通过联轴器与所述第三滚珠丝杠传动连接。

8. 如权利要求7所述的用于内窥镜光学性能检测的自动调节机构,其特征在于,所述水平移动机构包括一端固定于所述第三螺母上的安装盒、活动设于安装盒内的第四滚珠丝杆、与第四滚珠丝杠配套的第四螺母、设于所述安装盒内一端并用于驱动所述第四滚珠丝杠的第四步进电机,所述第四步进电机通过联轴器与所述第四滚珠丝杠传动连接;所述安装盒与所述上下移动机构垂直并置于所述测标板前方;所述固定座的一端固定于所述第四螺母,另一端向下或向上延伸出所述安装盒用于固定分辨率板。

9. 如权利要求8所述的用于内窥镜光学性能检测的自动调节机构,其特征在于,延伸出所述安装盒的固定座前端设有多个用于吸住分辨率板的磁铁。

10. 如权利要求3-9任一项所述的用于内窥镜光学性能检测的自动调节机构,其特征在于,所述弧形导轨是圆心角为 90° 的弧状,所述背景灯箱后端设有装饰后罩。

一种用于内窥镜光学性能检测的自动调节机构

技术领域

[0001] 本实用新型属于医疗器械技术领域,具体涉及一种用于内窥镜光学性能检测的自动调节机构。

背景技术

[0002] 内窥镜检测系统是用于对内窥镜进行视场的检验、像质的检验、显色指数测量、照明均匀性测量、综合光效测量、相对畸变等性能参数的测试系统,检测时常需要将内窥镜夹住,并根据需要调整内窥镜的位置。

[0003] 目前,国内外对于医用内窥镜光学性能的检测方面还处于不成熟的状态;现有用于内窥镜光学性能检测的设备存在体积大、结构复杂和调节误差大导致检测结果不准确的问题。

实用新型内容

[0004] 本实用新型目的在于为克服现有的技术缺陷,提供一种用于内窥镜光学性能检测的自动调节机构,具有体积小、结构简单的特点,并能够减少调节误差,获得准确的检测结果。

[0005] 为了解决上述技术问题,本实用新型提供了一种用于内窥镜光学性能检测的自动调节机构,包括光学平板、设于所述光学平板上的光学转台、设于所述光学转台上端的前后移动机构、设于所述前后移动机构上端的左右移动机构、通过固定架设于所述前后移动机构侧边的上下移动机构以及设于所述上下移动机构前端的水平移动机构;所述光学转台用于驱动所述前后移动机构进行转动,所述前后移动机构用于驱动左右移动机构进行前后移动,所述左右移动机构用于驱动所述上下移动机构左右移动,所述上下移动机构用于驱动所述水平移动机构上下移动;所述固定架上还设有背景灯箱,所述背景灯箱的前端活动设有测标板,所述水平移动机构上设有用于固定分辨率板的固定座,且所述固定座置于所述测标板前方。

[0006] 进一步的,所述光学转台包括设于所述光学平板上的涡轮和第五步进电机、设于所述涡轮上端的转动盘、设于所述转动盘上端的转接法兰以及一端设于转接法兰上端的转动板,所述涡轮通过蜗杆与所述第五步进电机传动连接;所述前后移动机构设于所述转动板上。

[0007] 进一步的,所述光学平板上还设有环绕所述光学转台设置的弧形导轨,所述转动板的另一端下方设有置于所述弧形导轨内的滑轮。

[0008] 进一步的,所述弧形导轨的下方设有用于支撑弧形导轨的支撑架,所述弧形导轨的两端设有用于限制所述转动板旋转的挡板。

[0009] 进一步的,所述前后移动机构包括设于所述转动板上的基座板、活动设于基座板上的第一滚珠丝杆、与第一滚珠丝杠配套的第一螺母、设于第一滚珠丝杠两侧的第一导轨以及与第一导轨配套的第一滑块,所述前后移动机构还包括固定于所述转动板上的第一步

进电机,所述第一步进电机通过联轴器与所述第一滚珠丝杠传动连接。

[0010] 进一步的,所述左右移动机构包括固定于所述第一螺母和第一滑块上的固定板、设于固定板上的第二滚珠丝杆、与第二滚珠丝杠配套的第二螺母、设于第二滚珠丝杠两侧的第二导轨以及与第二导轨配套的第二滑块,所述左右移动机构还包括固定于固定板上的第二步进电机,所述第二步进电机通过联轴器与所述第二滚珠丝杠传动连接;所述固定架通过底板固定于所述第二螺母和第二滑块上。

[0011] 进一步的,所述上下移动机构包括与所述固定架连接的竖直支撑架、设于竖直支撑架前端的第三滚珠丝杆、与第三滚珠丝杠配套的第三螺母、设于所述竖直支撑架下端并用于驱动所述第三滚珠丝杠的第三步进电机,所述第三步进电机通过联轴器与所述第三滚珠丝杠传动连接。

[0012] 进一步的,所述水平移动机构包括一端固定于所述第三螺母上的安装盒、活动设于安装盒内的第四滚珠丝杆、与第四滚珠丝杠配套的第四螺母、设于所述安装盒内一端并用于驱动所述第四滚珠丝杠的第四步进电机,所述第四步进电机通过联轴器与所述第四滚珠丝杠传动连接;所述安装盒与所述上下移动机构垂直并置于所述测标板前方;所述固定座的一端固定于所述第四螺母,另一端向下或向上延伸出所述安装盒用于固定分辨率板。

[0013] 进一步的,延伸出所述安装盒的固定座前端设有多个用于吸住分辨率板的磁铁。

[0014] 进一步的,所述弧形导轨是圆心角为 90° 的弧状。

[0015] 进一步的,所述背景灯箱后端设有装饰后罩。

[0016] 本实用新型具有以下有益效果:

[0017] 本实用新型自动调节机构中采用了光学转台作为旋转调节机构,具有调节精度高、扭矩大的特点,可有效降低旋转调节误差,提高检测结果的准确性;通过前后移动机构和左右移动机构实现了背景灯箱和测标板在前后左右四个方向的移动,再通过上下移动机构和水平移动机构用于控制固定于安装座上的分辨率板进行移动,使分辨率板可移动到测标板前方的任意位置,从而达到测试的要求;同时,还通过设置弧形导轨和滚轮的配合,用于与光学转台共同支撑转动台上的重量,降低了光学转台所承受的重量和降低了转动时产生的摩擦力,从而进一步降低了旋转调节时所产生的误差,提高检测结果的准确性。

附图说明

[0018] 此处所说明的附图用来提供对本实用新型的进一步理解,构成本申请的一部分,并不构成对本实用新型的不当限定,在附图中:

[0019] 图1为实施例中自动调节机构的示意图;

[0020] 图2为实施例中自动调节机构的后视图;

[0021] 图3为实施例中自动调节机构另一视角的示意图;

[0022] 图4为实施例中光学转台的示意图;

[0023] 图5为实施例中前后移动机构的示意图;

[0024] 图6为实施例中上下移动机构和水平移动机构的剖视图。

具体实施方式

[0025] 为了更充分的理解本实用新型的技术内容,下面将结合附图以及具体实施例对本

实用新型作进一步介绍和说明。

[0026] 实施例

[0027] 如图1至图6所示,本实施例所示的一种用于内窥镜光学性能检测的自动调节机构,包括光学平板1、设于光学平板1上的光学转台2以及环绕光学转台设置的弧形导轨12,还包括设于光学转台2上端的前后移动机构3、设于前后移动机构3上端的左右移动机构4、通过固定架16设于前后移动机构3左侧的上下移动机构5以及设于上下移动机构5前端的水平移动机构6;光学转台用于驱动前后移动机构进行转动,前后移动机构用于驱动左右移动机构进行前后移动,左右移动机构用于驱动所述上下移动机构左右移动,上下移动机构用于驱动水平移动机构上下移动;固定架16的前端还设有背景灯箱15,背景灯箱15的前端卡合设有用于测量的测标板14,水平移动机构6上设有用于固定分辨率板的固定座17,且固定座17置于测标板14前方;水平移动机构6用于驱动固定座17左右移动。

[0028] 具体的,光学转台2包括外壳20、通过轴承转动设于外壳20内中间的涡轮22、通过轴承28活动设于外壳20内并与涡轮22配合的蜗杆21以及设于外壳20外并固定于光学平板上的第五步进电机26,蜗杆21的一端凸出于外壳20并通过联轴器27与第五步进电机26的旋转轴连接;涡轮22上端设有转动盘23,转动盘23上端设有转接法兰24,转接法兰24上端设有转动板25,转动板25的一端向外延伸至弧形导轨12的上方,并在转动板25的下方设有置于弧形导轨12内的滑轮18;前后移动机构3设于转动板25上;在上述结构中,通过第五步进电机26转动带动蜗杆21的转动,进而带动涡轮22转动及位于涡轮22上方的转动盘23和转动板25的转动,从而带动前后移动机构3在弧形导轨范围内进行转动,从而实现测标板和背景灯箱的转动角度进行调节,使背景灯箱和测标板与外部内窥镜入瞳面保持平行。

[0029] 具体的,弧形导轨12的下方设有用于支撑弧形导轨12的支撑架11,弧形导轨12的两末端设有用于限制转动板25旋转的挡板13;在转动板25旋转时,当转动到弧形导轨12的两末端位置处就会被挡板13挡住,以防止转动板25旋转超出弧形导轨12的范围,避免转动超出范围后使转动板25的尾端没有弧形导轨的支撑,造成设备损坏。

[0030] 具体的,前后移动机构3包括设于转动板25上的基座板34、通过轴承活动设于基座板34上并纵向设置的第一滚珠丝杆31、与第一滚珠丝杆31配套的第一螺母33、设于第一滚珠丝杆31两侧的第一导轨32以及与第一导轨32配套的第一滑块35,前后移动机构3还包括固定于转动板25上的第一步进电机36,第一步进电机36的旋转轴通过联轴器27与第一滚珠丝杆31连接;左右移动机构4包括固定于第一螺母33和第一滑块35上的固定板44、通过轴承活动设于固定板44上并横向设置的第二滚珠丝杆41、与第二滚珠丝杆41配套的第二螺母43、设于第二滚珠丝杆41两侧的第二导轨42以及与第二导轨42配套的第二滑块45,左右移动机构4还包括固定于固定板44上的第二步进电机46,第二步进电机46的旋转轴通过联轴器27与第二滚珠丝杆41连接;固定架16固定于第二螺母43和第二滑块45上;上述结构中,通过第一步进电机驱动第一滚珠丝杆旋转进而带动第一螺母前后移动,进而带动固定板44及安装于其上端的机构前后移动;通过第二步进电机驱动第二滚珠丝杆旋转进而带动第二螺母左右移动,进而带动底板和固定架及安装于固定架上的机构左右移动;从而通过前后移动机构和左右移动机构实现了背景灯箱和测标板在前后左右四个方向的移动,进而实现了测标板及背景灯箱相对外部内窥镜入瞳面的工作距离调节。

[0031] 具体的,上下移动机构5包括与固定架16连接的竖直支撑架52、通过轴承活动设于

竖直支撑架52前端并竖直设置的第三滚珠丝杆51、与第三滚珠丝杠51配套的第三螺母(图中未示出)、设于竖直支撑架52下端并用于驱动第三滚珠丝杠51的第三步进电机54,第三步进电机54的旋转轴通过联轴器27与第三滚珠丝杠51连接;水平移动机构6包括一端固定于第三螺母53上的安装盒62、通过轴承活动设于安装盒62内的第四滚珠丝杆61、与第四滚珠丝杠61配套的第四螺母63、设于安装盒62内左端并用于驱动第四滚珠丝杠61的第四步进电机64,第四步进电机64的旋转轴通过联轴器27与第四滚珠丝杠61连接;安装盒62与上下移动机构5垂直并置于测标板14前方;固定座17的一端固定于第四螺母63,另一端向下延伸出安装盒62用于固定分辨率板,且延伸出安装盒62的固定座17前端设有四个用于吸住分辨率板的磁铁19;上述结构中,通过上下移动机构和水平移动机构用于控制固定于安装座上的分辨率板进行上下左右移动,使分辨率板可移动到测标板前方的任意位置,从而达到测试的要求。

[0032] 具体的,弧形导轨12是圆心角为 90° 的弧状;背景灯箱15后端设有装饰后罩7。

[0033] 本实用新型的其它实施例中,如图5和图6所示,在竖直支撑架上还设有用于检测水平移动机构移动距离的第一位移传感器55;在第四滚珠丝杆旁边设有用于检测第四螺母移动距离的第二位移传感器65;在转动板上还设有用于检测左右移动机构移动距离的第三位移传感器38,第三位移传感器38位于前后移动机构的侧边;在固定板上还设有用于检测固定架移动距离的第四位移传感器(图中未示出)。

[0034] 上述实施例中,该自动调节机构主要用于在医用内窥镜光学性能测试过程中模拟调节视场角和测标板相对于内窥镜入瞳面的相对光学工作距离;测标板包括视场角测标板、双圆测标板、畸变率测标板等几种,视场角测标板用于测量内窥镜的视场角和视向角,畸变率测标板用于测量内窥镜的畸变率,双圆测标板用于测量内窥镜的入瞳视场角;在实际检测过程中,针对内窥镜所需检测的项目选择合适的测标板;分辨力板是符合标准《ZBN35003-89》要求并用以测量内窥镜角分辨力的板,固定座上的分辨力板还可以根据不同的检测项目,将分辨力板替换成照度计探测器、亮度计探测器或点光源等。

[0035] 背景灯箱能够在装入测标板测量时照亮测标板上面的刻线和图案,使被测内窥镜可以清晰拍摄测标板的图像,进而进行图像分析,并且能够对内窥镜自身光源发出的光进行中和,减小测标板引起的反光,背景灯箱亮度可以根据需要调节,且背景灯箱平面内的亮度均匀。

[0036] 以上对本实用新型实施例所提供的技术方案进行了详细介绍,本文中应用了具体个例对本实用新型实施例的原理以及实施方式进行了阐述,以上实施例的说明只适用于帮助理解本实用新型实施例的原理;同时,对于本领域的一般技术人员,依据本实用新型实施例,在具体实施方式以及应用范围上均会有改变之处,综上所述,本说明书内容不应理解为对本实用新型的限制。

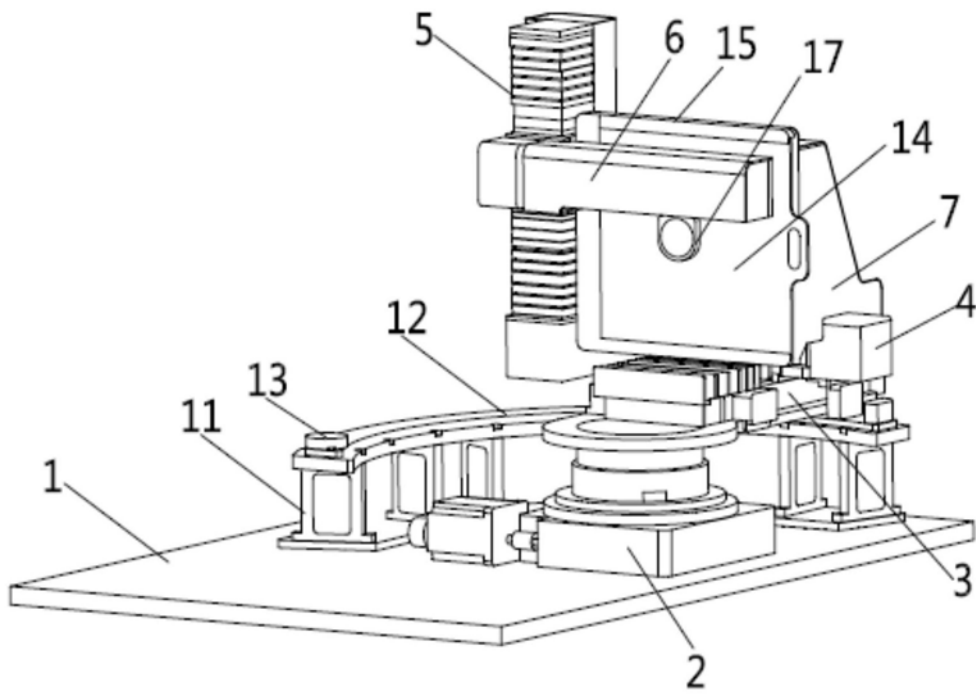


图1

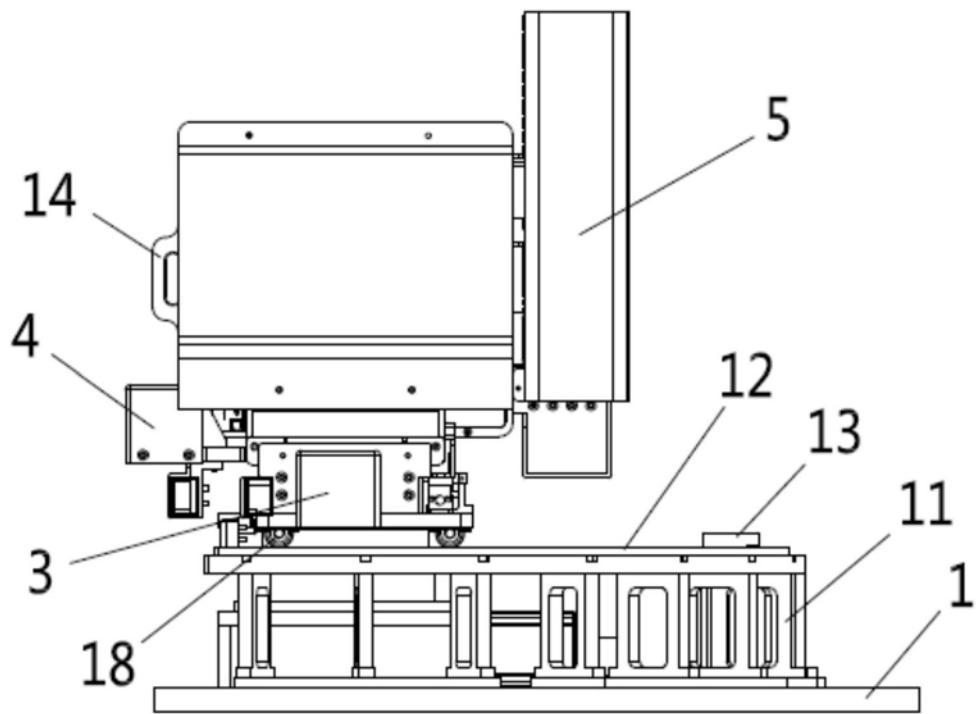


图2

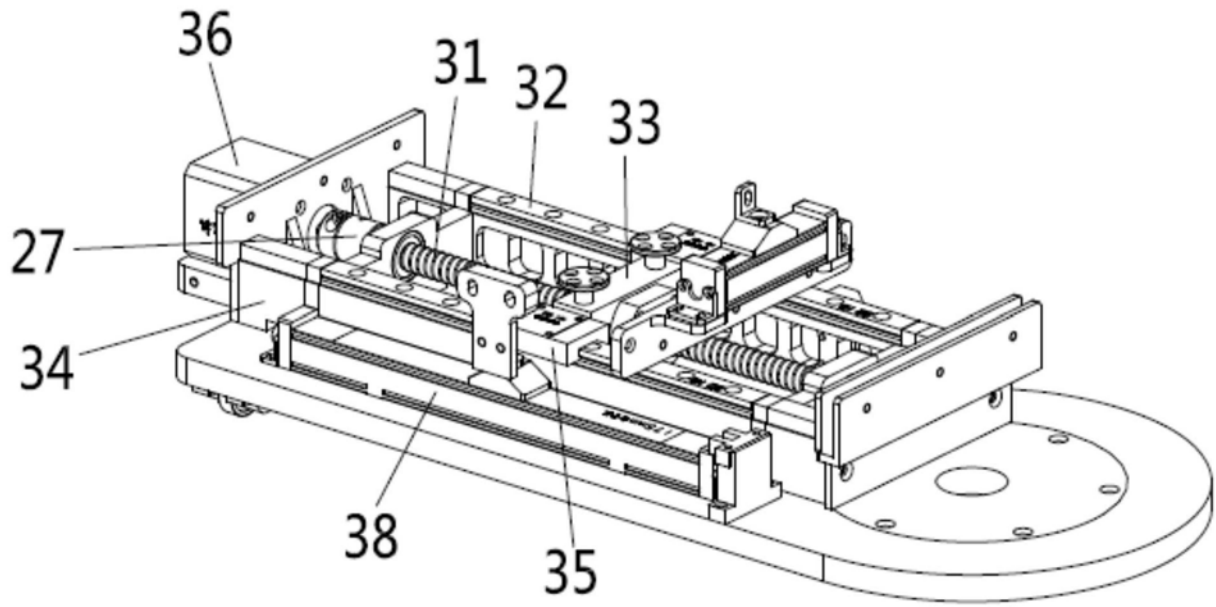


图5

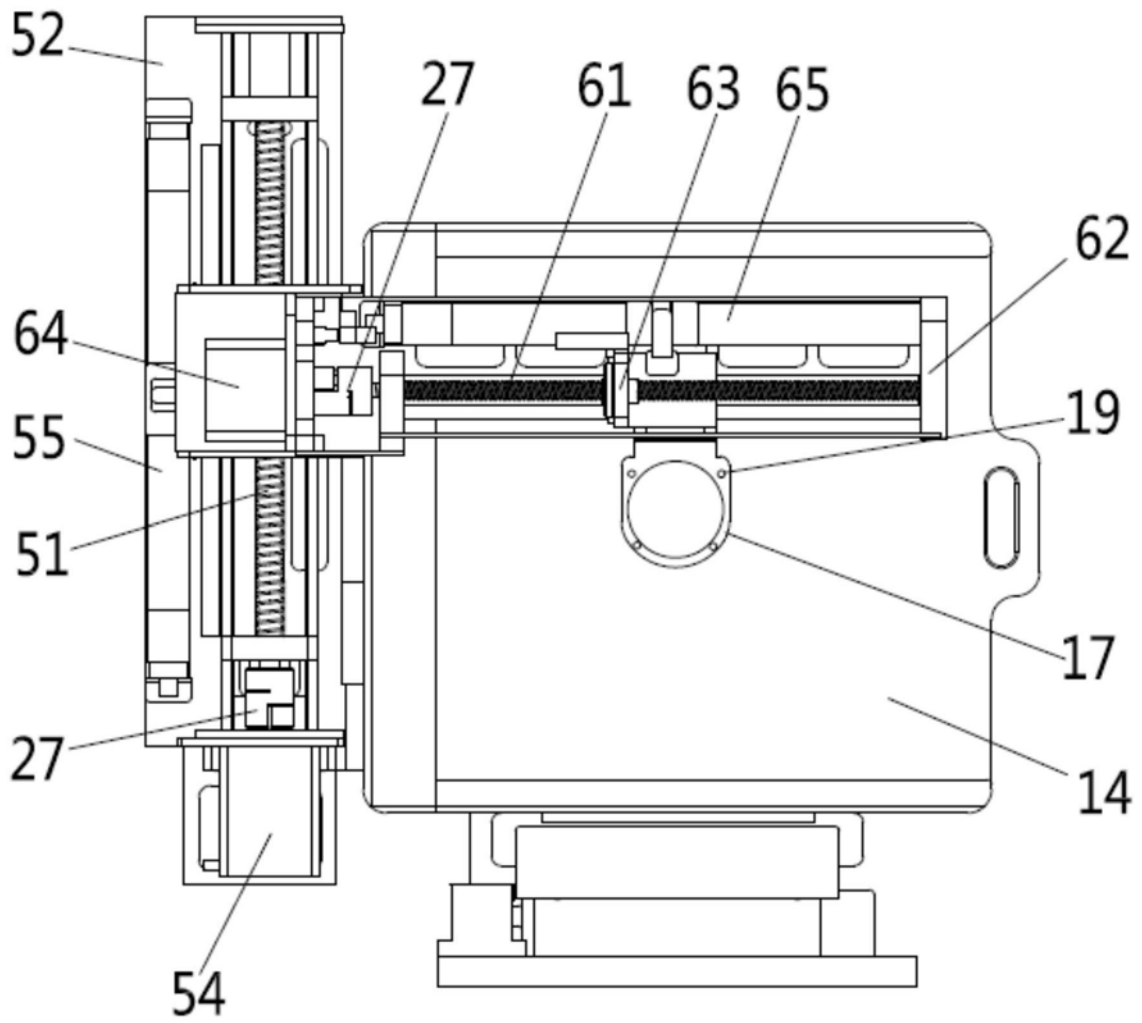


图6

| | | | |
|---------|--|---------|------------|
| 专利名称(译) | 一种用于内窥镜光学性能检测的自动调节机构 | | |
| 公开(公告)号 | CN209153583U | 公开(公告)日 | 2019-07-26 |
| 申请号 | CN201821524549.0 | 申请日 | 2018-09-18 |
| [标]发明人 | 林伟 张玉斌 乔伟 孙维荣 王鹏飞 | | |
| 发明人 | 林伟 张玉斌 乔伟 孙维荣 王鹏飞 | | |
| IPC分类号 | A61B1/00 | | |
| 外部链接 | Espacenet SIPO | | |

摘要(译)

本实用新型公开了一种用于内窥镜光学性能检测的自动调节机构，包括光学平板、设于所述光学平板上的光学转台、设于所述光学转台上端的前后移动机构、设于所述前后移动机构上端的左右移动机构、通过固定架设于所述前后移动机构侧边的上下移动机构以及设于所述上下移动机构前端的水平移动机构；所述固定架上还设有背景灯箱，所述背景灯箱的前端活动设有测标板，所述水平移动机构上设有用于固定分辨率板的固定座，且所述固定座置于所述测标板前方。本实用新型提供一种用于内窥镜光学性能检测的自动调节机构，具有体积小、结构简单的特点，并能够减少调节误差，获得准确的检测结果。

