



(12)实用新型专利

(10)授权公告号 CN 206063184 U

(45)授权公告日 2017.04.05

(21)申请号 201620746652.4

(22)申请日 2016.07.15

(66)本国优先权数据

201620510403.5 2016.05.31 CN

(73)专利权人 广州高志恒达科技有限公司

地址 510000 广东省广州市番禺区东环街
新骏一街6号1座(1座)1308、1309房

(72)发明人 龚伟

(51)Int. Cl.

A61B 10/04(2006.01)

A61B 10/06(2006.01)

A61M 3/02(2006.01)

A61B 18/12(2006.01)

A61B 5/107(2006.01)

(ESM)同样的发明创造已同日申请发明专利

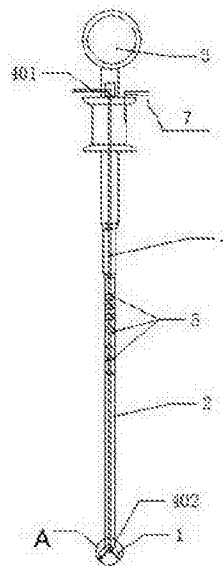
权利要求书1页 说明书3页 附图2页

(54)实用新型名称

内窥镜用附送水热活检钳

(57)摘要

本实用新型涉及医用产品技术领域,尤其涉及一种内窥镜用附送水热活检钳,包括依次相连的钳头、钳身和操作手柄,所述钳身上安装有中空软管,中空软管的一端延伸到操作手柄上,中空软管的另一端延伸到钳头上。本实用新型在热活检钳上增设了中空软管,使热活检钳具有冲洗功能,避免了重新置入注射器来冲洗出血或渗液部位,缩短了手术时间,减少了患者的痛苦。在止血过程中,将热活检钳送达出血或渗液部位并利用中空软管直接冲洗,快速并精确地找到出血或渗液部位,控制热活检钳的钳夹并电凝止血,使内窥镜下止血更加简捷、精确、快速。



1. 一种内窥镜用附送水热活检钳,包括依次相连的钳头、钳身和操作手柄,其特征在于,所述钳身上安装有中空软管,所述中空软管的上端延伸到所述操作手柄上,所述中空软管的下端延伸到所述钳头上。

2. 根据权利要求1所述的内窥镜用附送水热活检钳,其特征在于,所述中空软管安装在所述钳身的中间。

3. 根据权利要求1所述的内窥镜用附送水热活检钳,其特征在于,所述中空软管安装在所述钳身一侧的外表面上。

4. 根据权利要求1所述的内窥镜用附送水热活检钳,其特征在于,所述中空软管贴合安装在所述钳身的内表面上。

5. 根据权利要求1~4之一所述的内窥镜用附送水热活检钳,其特征在于,所述钳身上设有多个间隔分布的触感标识。

6. 根据权利要求5所述的内窥镜用附送水热活检钳,其特征在于,所述触感标识为在所述钳身上设置的凸起或凹陷。

7. 根据权利要求6所述的内窥镜用附送水热活检钳,其特征在于,所述凸起或凹陷的剖面为半圆形、圆形、长方形、三角形、椭圆形或正多边形。

8. 根据权利要求1~4之一所述的内窥镜用附送水热活检钳,其特征在于,所述钳身上设有刻度标记,所述刻度标记设置在靠近所述钳头的所述钳身上。

9. 根据权利要求8所述的内窥镜用附送水热活检钳,其特征在于,所述刻度标记以每厘米为一个单位,每个单位由不同颜色填充。

10. 根据权利要求1~4之一所述的内窥镜用附送水热活检钳,其特征在于,还包括插电口、电探头和电导线,所述插电口的底端贴合安装在所述钳身上端的内表面上,并延伸到所述钳身上端的外面,形成所述插电口的顶端;所述电探头安装在所述中空软管下端或所述钳头上;所述插电口的底端和所述电探头用所述电导线连接在一起。

内窥镜用附送水热活检钳

技术领域

[0001] 本实用新型涉及医用产品技术领域,尤其涉及一种内窥镜用附送水热活检钳。

背景技术

[0002] 随着内窥镜技术的发展,内窥镜配件开发,越来越多的消化道早期癌以及癌前病变可以再内窥镜下检出,并在内窥镜下切除。对于消化道早期癌,如果有内窥镜下切除适应症,其治疗效果可以与手术相媲美,并且对患者创伤更小,花费更低,术后生活质量更好。而癌前病变,切除后可以彻底阻断癌变进程,达到预防癌症发生的目的。内窥镜下微创治疗虽然有诸多优点,但是术中出血以及术后迟发性出血是经常会碰到的难题,尤其是对于出血速度较快的出血,出血点很快就会被血液掩盖,内窥镜下止血比较困难。

[0003] 目前,内窥镜用热活检钳先端不具备冲水功能,需要在内窥镜活检管道用注射器冲洗,看清出血点后再从内窥镜活检管道插入热活检钳止血,对于较快的出血,等到热活检钳送达止血部位时,出血点再次被血液掩盖,操作者只能记住大概的出血部位,无法精确找到出血点的位置,用热活检钳尝试钳夹,止血花费时间长,难度大。

[0004] 另外,操作者通过腔镜插入热活检钳时,难以判断热活检钳进入腔镜内的长度,通常在热活检钳到达内窥镜前端出口之间,操作者需要缓慢、谨慎的将热活检钳徐徐插入,直到肉眼看到热活检钳前端时方能加快操作步骤,期间还要反复观察镜下变化,看有无出血等紧急情况。这样的操作限制了操作人员的操作可行性,延长了操作时间,提高了风险性,而且给患者增加了痛苦。

实用新型内容

[0005] 本实用新型所要解决的技术问题是针对现有技术中存在的上述问题,提供了一种内窥镜用附送水热活检钳。

[0006] 为解决上述问题,本实用新型的技术方案是:

[0007] 一种内窥镜用附送水热活检钳,包括依次相连的钳头、钳身和操作手柄,所述钳身上安装有中空软管,所述中空软管的上端延伸到所述操作手柄上,所述中空软管的下端延伸到所述钳头上。

[0008] 优选地,所述中空软管安装在所述钳身的中间。

[0009] 优选地,所述中空软管安装在所述钳身一侧的外表面上。

[0010] 优选地,所述中空软管贴合安装在所述钳身的内表面上。

[0011] 优选地,所述中空软管一部分贴合安装在所述钳身的内表面上,另一部分从所述钳身的中间穿过。

[0012] 优选地,所述钳身上设有多个间隔分布的触感标识。

[0013] 优选地,所述触感标识为在所述钳身上设置的凸起或凹陷。

[0014] 优选地,所述凸起或凹陷的剖面为半圆形、圆形、长方形、三角形、椭圆形或正多边形。

[0015] 优选地,所述钳身上设有刻度标记,所述刻度标记设置在靠近所述钳头的所述钳身上。

[0016] 优选地,所述刻度标记以每厘米为一个单位,每个单位由不同颜色填充。

[0017] 优选地,还包括插电口、电探头和电导线,所述插电口的底端贴合安装在所述钳身上端的内表面上,并延伸到所述钳身上端的外面,形成所述插电口的顶端;所述电探头安装在所述中空软管下端或所述钳头上;所述插电口的底端和所述电探头用所述电导线连接在一起。

[0018] 相比较于现有技术,本实用新型的有益效果是:

[0019] 1. 本实用新型在内窥镜用热活检钳上增设了中空软管,使热活检钳具有冲洗功能,避免了重新置入注射器来冲洗出血或渗液部位,缩短了手术时间,减少了患者的痛苦。在止血过程中,将热活检钳送达出血或渗液部位并利用中空软管直接冲洗,快速并精确的找到出血或渗液部位,控制热活检钳的钳夹并电凝止血,使内窥镜下止血更加简捷、精确、快速。

[0020] 2. 本实用新型在内窥镜用热活检钳的钳身上设置的多个触感标识,不用肉眼观察、仅凭手对触感标识的感触即可快速、准确判断热活检钳距离内窥镜前端出口的距离,当热活检钳经内窥镜管道开口被送入内窥镜后,由于触感标识的设置与热活检钳伸入长度相对应,操作者不必反复观察内窥镜外热活检钳的长度,也不必担心热活检钳被误插过深,提高了操作的方便性,加快了镜下操作的进度,提高了工作效率,缩短了患者的疼痛时间。

[0021] 3. 本实用新型通过热活检钳对体腔内进行检查时,将热活检钳钳身上的刻度标记靠近病变范围,通过刻度标记准确的测量病变范围,避免了仅凭主观经验粗略估计病变范围造成较大误差。

附图说明

[0022] 图1是本实用新型的中空软管贯穿热活检钳钳身中的结构示意图。

[0023] 图2是本实用新型的中空软管安装在热活检钳钳身外表面的结构示意图。

[0024] 图3是图1中A处的放大结构示意图。

[0025] 图4是图2中B处的放大结构示意图。

具体实施方式

[0026] 下面结合附图和实施例进一步详细说明本实用新型,但本实用新型的保护范围并不限于此。

[0027] 如图1所示,内窥镜用附送水热活检钳包括依次相连的钳头1、钳身2和操作手柄3,所述钳身2上安装有中空软管4,中空软管4的上端由钳身2的上端朝操作手柄3方向延伸,延伸到钳身2的外面,中空软管4的下端402从钳身2的下端延伸出来,并且延伸到钳头1上。其中,钳头1和钳身2是热活检钳插入腔体的插入部分,在内窥镜的配合下,通过操作手柄3控制钳头1在腔体内进行止血动作。中空软管4为柔性管道,用于从腔体外部输送清洗液到腔体中的出血或渗液部位,中空软管4延伸到操作手柄3上的上端401用于连接清洗液输送设备,中空软管4延伸到钳头1上的下端402为冲洗头,用于对准出血或渗液部位。中空软管4的安装可以快速冲洗腔体内出血或渗液部位,使操作者快速并精确的找到出血或渗液点,控

制热活检钳的钳头1并进行止血。

[0028] 所述中空软管4安装在钳身2的中间。即中空软管4贯穿钳身2的中部并延伸到钳头1和操作手柄3的中部,中空软管4的上端401从操作手柄3的内部贯穿到外部,中空软管4的下端402从钳身2的中间穿过。中空软管4嵌入式的安装方式,使热活检钳的结构更加紧凑。如图2所示,在另一种实施方式中,中空软管4也可以贴合安装在钳身2一侧的外表面上。

[0029] 另外,中空软管4也可以贴合安装在钳身2内表面上。或者,中空软管4也可以一部分贴合安装在钳身2内表面上,另一部分从钳身2的中间穿过。

[0030] 如图3和图4所示,所述钳头1包括第一钳片1.1和第二钳片1.2,第一钳片1.1和第二钳片1.2的相对一侧边呈齿状。如图4所示的钳头,所述第一钳片1.1和第二钳片1.2的头部呈椭圆形。如图3所示的钳头,所述第一钳片1.1和第二钳片1.2的头部呈尖形。

[0031] 如图1所示,所述钳身2上设有多个间隔分布的触感标识5。所述的触感标识5为在钳身2上设置的凸起或凹陷。所述凸起或凹陷的剖面为半圆形、圆形、长方形、三角形、椭圆形或正多边形。为了便于操作者对热活检钳插入深度的控制,触感标识5根据插入部分距离内窥镜前端出口的距离设置为不同形状的剖面和不同颜色,如将插入部分与内窥镜的插入口到前端出口等长的位置上,设置剖面为圆形凹陷的触感标识,而在圆形凹陷的触感标识的前侧等间隔分布多个三角形凸起,在圆形凹陷的触感标识的后侧等间隔分布多个长方形凸起,并且用不同的颜色填充。操作者可以根据触感了解插入部分插入的深度,同时,辅助操作者可以通过颜色观察掌握插入进度。当热活检钳经内窥镜管道开口被送入内窥镜后,由于触感标识的设置与热活检钳伸入长度相对应,操作者不必反复观察内窥镜外热活检钳的长度,也不必担心热活检钳被误插过深,仅凭手对触感标识的感触即可准确判定热活检钳与内窥镜前端出口的距离。

[0032] 如图2所示,所述钳身2上设有刻度标记6,所述刻度标记6设置在靠近钳头1的钳身2上。所述刻度标记6的每厘米为一个单位,每个单位由不同颜色填充。利用热活检钳对体腔内进行检查时,将热活检钳钳身上的刻度标记靠近病变范围,通过刻度标记准确的测量病变范围,避免了仅凭主观经验粗略估计病变范围造成较大误差。

[0033] 另外,优选地,如图1和图2所示,插电口7的底端贴合安装在所述钳身2上端的内表面上,并延伸到钳身2上端的外面,形成插电口7的顶端。插电口7的顶端与电脑连接。如图3和图4所示,一个电探头403安装在中空软管4的下端402的内表面上。另外,该领域的技术人员很容易想到电探头403安装在中空软管4的下端402的外表面上,或者,电探头403也可放置在钳头1的第一钳片1.1的外表面或内表面上,也可放置在第二钳片1.2的外表面或内表面上。插电口7的底端和电探头403之间用电导线连接起来,并且该电导线贴合安装在钳身2的内表面上。当使用内窥镜用附送水热活检钳时,将插电口7的顶端与电脑连接,医生可以非常方便地和准确地观察利用中空软管4输送清洗液冲走血液时的冲洗效果,热活检钳到达的位置,从而便于及时止血。

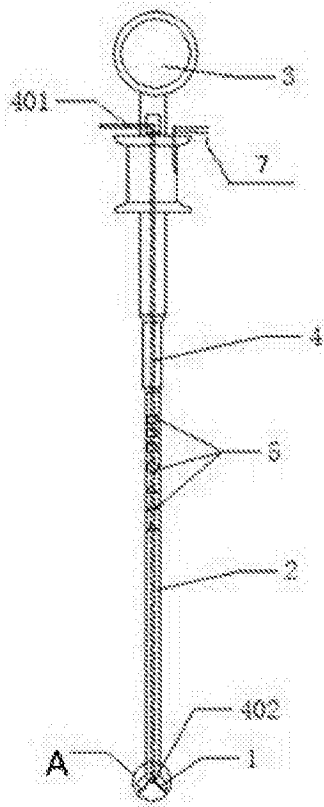


图1

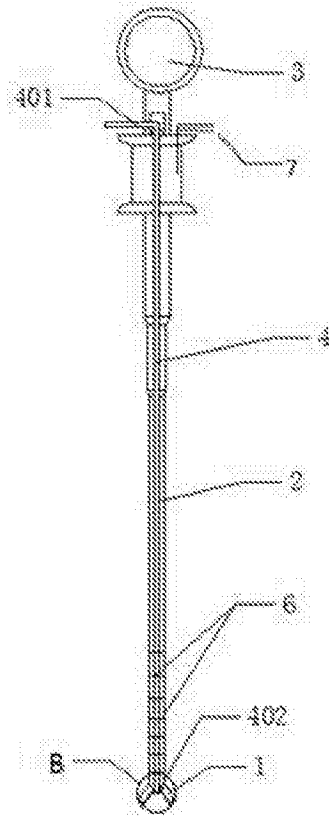


图2

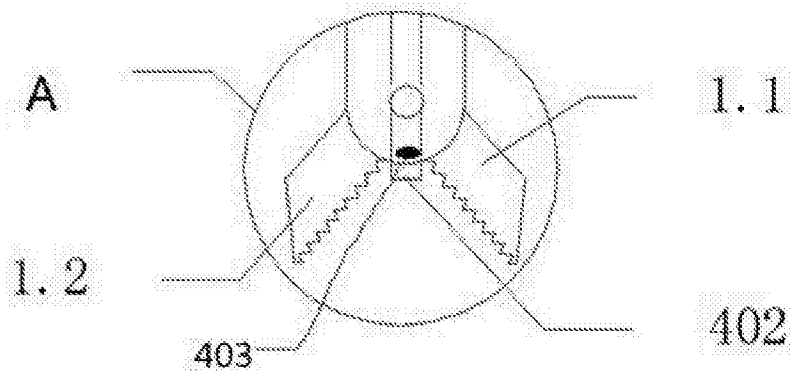


图3

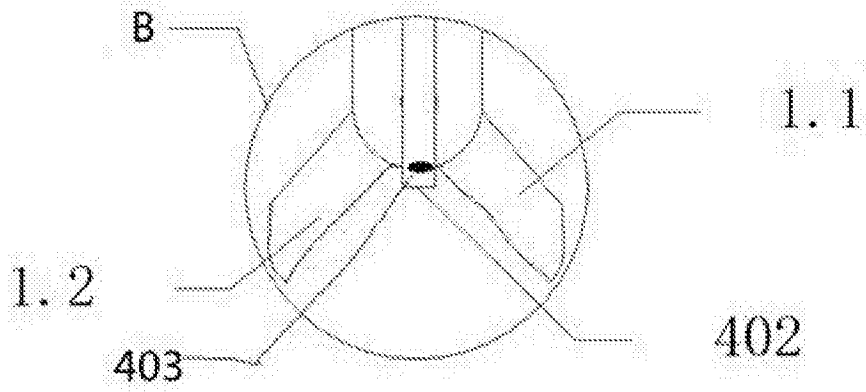


图4

专利名称(译)	内窥镜用附送水热活检钳		
公开(公告)号	CN206063184U	公开(公告)日	2017-04-05
申请号	CN201620746652.4	申请日	2016-07-15
[标]申请(专利权)人(译)	广州高志恒达科技有限公司		
申请(专利权)人(译)	广州高志恒达科技有限公司		
当前申请(专利权)人(译)	广州高志恒达科技有限公司		
[标]发明人	龚伟		
发明人	龚伟		
IPC分类号	A61B10/04 A61B10/06 A61M3/02 A61B18/12 A61B5/107		
优先权	201620510403.5 2016-05-31 CN		
外部链接	Espacenet SIPO		

摘要(译)

本实用新型涉及医用产品技术领域，尤其涉及一种内窥镜用附送水热活检钳，包括依次相连的钳头、钳身和操作手柄，所述钳身上安装有中空软管，中空软管的一端延伸到操作手柄上，中空软管的另一端延伸到钳头上。本实用新型在热活检钳上增设了中空软管，使热活检钳具有冲洗功能，避免了重新置入注射器来冲洗出血或渗液部位，缩短了手术时间，减少了患者的痛苦。在止血过程中，将热活检钳送达出血或渗液部位并利用中空软管直接冲洗，快速并精确地找到出血或渗液部位，控制热活检钳的钳夹并电凝止血，使内窥镜下止血更加简捷、精确、快速。

