

(12) 实用新型专利

(10) 授权公告号 CN 202699186 U

(45) 授权公告日 2013. 01. 30

(21) 申请号 201220317388. 4

(22) 申请日 2012. 06. 29

(73) 专利权人 常州市久虹医疗器械有限公司
地址 213164 江苏省常州市武进区湖塘镇鸣
西路 128 号湖塘科创园 4A

(72) 发明人 庞磊

(74) 专利代理机构 常州市维益专利事务所
32211

代理人 王凌霄

(51) Int. Cl.

A61B 10/04 (2006. 01)

A61B 17/94 (2006. 01)

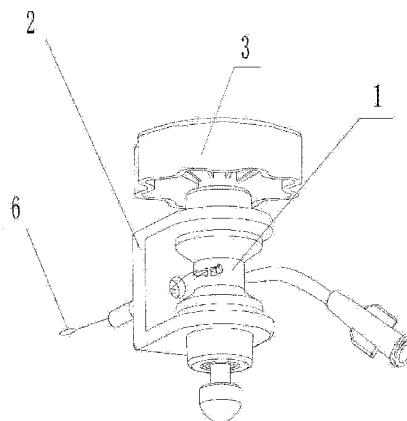
权利要求书 1 页 说明书 2 页 附图 1 页

(54) 实用新型名称

内窥镜用套扎器

(57) 摘要

本实用新型公开了一种内窥镜用套扎器,包括绕线轴,绕线轴上设置有框架,所述的绕线轴上端设置有旋转型控制手柄,所述的绕线轴上绕有触发拉线,本实用新型的内窥镜用套扎器克服了传统内窥镜用套扎器的不足,操作起来更加方便。



1. 一种内窥镜用套扎器,其特征在于:包括绕线轴(1),绕线轴(1)上设置有框架(2),所述的绕线轴(1)上端设置有旋转型控制手柄(2),所述的绕线轴(1)上绕有触发拉线(6)。
2. 如权利要求1所述的内窥镜用套扎器,其特征在于:所述的触发拉线(6)与绕线轴(1)为一体结构。
3. 如权利要求1所述的内窥镜用套扎器,其特征在于:所述的触发拉线(6)可全部收回绕线轴(1)。
4. 如权利要求1所述的内窥镜用套扎器,其特征在于:所述的框架上设置有卡槽(4),所述的卡槽(4)上直接紧配有活检阀(5)。

内窥镜用套扎器

技术领域

[0001] 本实用新型涉及一种内窥镜用套扎器。

背景技术

[0002] 医疗上用到内窥镜进行工作时往往要用到套扎器,来绕触发拉线,而传统的套扎器结构复杂,有的用手进行绕线,操作很复杂,影响手术,因此需要改进。

实用新型内容

[0003] 本实用新型要解决的技术问题是:为了解决上述背景技术中现有的内窥镜用套扎器存在的问题,提供一种改进的内窥镜用套扎器。

[0004] 本实用新型解决其技术问题所采用的技术方案是:一种内窥镜用套扎器,包括绕线轴,绕线轴上设置有框架,所述的绕线轴上端设置有旋转型控制手柄,所述的绕线轴上绕有触发拉线;

[0005] 进一步地,本实用新型所述的触发拉线与绕线轴为一体结构;

[0006] 进一步地,本实用新型所述的触发拉线可全部收回绕线轴;

[0007] 进一步地,本实用新型所述的框架上设置有卡槽,所述的卡槽上直接紧配有活检阀。

[0008] 本实用新型的有益效果是,本实用新型的内窥镜用套扎器克服了传统内窥镜用套扎器的不足,操作起来更加方便。

附图说明

[0009] 下面结合附图和实施例对本实用新型进一步说明。

[0010] 图 1 是本实用新型的结构示意图;

[0011] 图 2 是本实用新型活检阀的结构示意图。

[0012] 图中 1. 绕线轴,2. 框架,3. 控制手柄,4. 卡槽,5. 活检阀,6. 触发拉线。

具体实施方式

[0013] 现在结合附图对本实用新型作进一步详细的说明。这些附图均为简化的示意图,仅以示意方式说明本实用新型的基本结构,因此其仅显示与本实用新型有关的构成。

[0014] 如图 1、图 2 所示的本实用新型所述的一种内窥镜用套扎器的实施例,包括绕线轴 1,绕线轴 1 上设置有框架 2,所述的绕线轴 1 上端设置有旋转型控制手柄 3,所述的绕线轴 1 上绕有触发拉线 6;

[0015] 进一步地,本实用新型所述的触发拉线 6 与绕线轴 1 为一体结构;

[0016] 进一步地,本实用新型所述的触发拉线 6 可全部收回绕线轴 1;

[0017] 进一步地,本实用新型所述的框架上设置有卡槽 4,所述的卡槽 4 上直接紧配有活检阀 5。

[0018] 以上述依据本实用新型的理想实施例为启示,通过上述的说明内容,相关工作人员完全可以在不偏离本项实用新型技术思想的范围内,进行多样的变更以及修改。本项实用新型的技术性范围并不局限于说明书上的内容,必须要根据权利要求范围来确定其技术性范围。

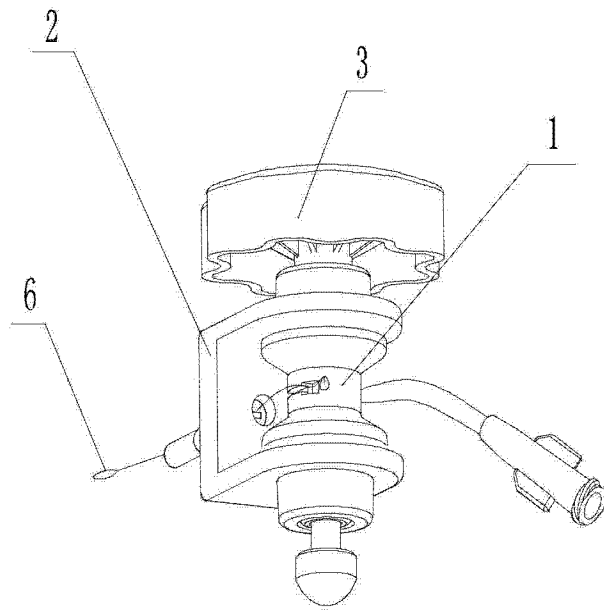


图 1

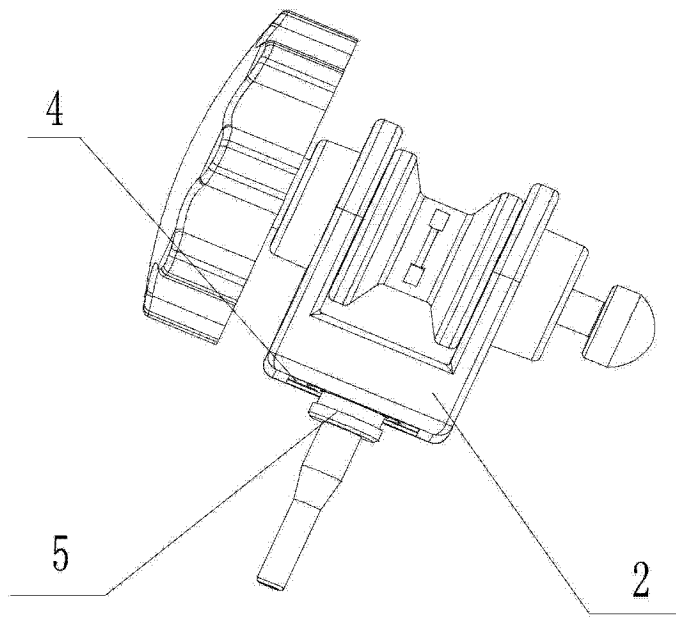


图 2

专利名称(译)	内窥镜用套扎器		
公开(公告)号	CN202699186U	公开(公告)日	2013-01-30
申请号	CN201220317388.4	申请日	2012-06-29
[标]申请(专利权)人(译)	常州市久虹医疗器械有限公司		
申请(专利权)人(译)	常州市久虹医疗器械有限公司		
当前申请(专利权)人(译)	常州市久虹医疗器械有限公司		
[标]发明人	庞磊		
发明人	庞磊		
IPC分类号	A61B10/04 A61B17/94		
代理人(译)	王凌霄		
外部链接	Espacenet	SIPO	

摘要(译)

本实用新型公开了一种内窥镜用套扎器，包括绕线轴，绕线轴上设置有框架，所述的绕线轴上端设置有旋转型控制手柄，所述的绕线轴上绕有触发拉线，本实用新型的内窥镜用套扎器克服了传统内窥镜用套扎器的不足，操作起来更加方便。

