



(12)发明专利申请

(10)申请公布号 CN 110522400 A

(43)申请公布日 2019.12.03

(21)申请号 201910697847.2

(22)申请日 2019.07.30

(71)申请人 北京凡星光电医疗设备股份有限公司

地址 100080 北京市海淀区四季青镇北辛庄路双新办公区8号楼101室

(72)发明人 董国庆 高新杰

(74)专利代理机构 北京市广友专利事务所有限责任公司 11237

代理人 祁献民

(51)Int.Cl.

A61B 1/05(2006.01)

A61B 1/06(2006.01)

A61B 1/07(2006.01)

A61B 1/00(2006.01)

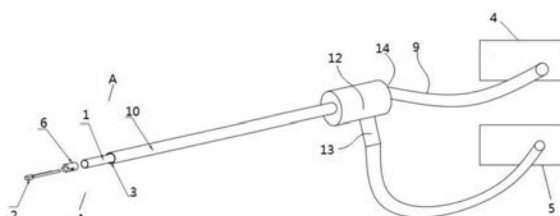
权利要求书1页 说明书7页 附图2页

(54)发明名称

一种单目电子硬管内窥镜及其制造方法

(57)摘要

本发明实施例公开一种单目电子硬管内窥镜及其制造方法,涉及医疗器械技术领域。所述单目电子硬管内窥镜包括管体,在所述管体第一端图像传感器,所述管体轴向上设有照明通道,所述照明通道至少设有位于管体第一端的开口,且所述开口位于图像传感器侧部。由于将所述图像传感器设于管体的第一端,即通常意义上在应用时管体的前端,可以缩短目标物在进入图像传感器成像之前所经过的投射路径,从而在一定程度上可减少成像过程可能产生的显色性能下降,图像周边的变形,可视角度的变小及图像噪声。本发明适用于内科检查及手术中。



1. 一种单目电子硬管内窥镜,其特征在於,包括管体,在所述管体第一端设有图像传感器,所述图像传感器为CMOS图像传感器,所述管体轴向上设有照明通道,所述照明通道至少设有位于管体第一端的开口,且所述开口位于所述图像传感器侧部。

2. 根据权利要求1所述的单目电子硬管内窥镜,其特征在於,所述管体内嵌套有圆柱体座,所述圆柱体座、位于管体第一端的端部设有开口槽,所述图像传感器安装于所述开口槽中,在所述开口槽底部设有到所述圆柱体座另一端部的通孔,所述通孔中穿设有线缆,所述线缆一端连接于所述图像传感器。

3. 根据权利要求2所述的单目电子硬管内窥镜,其特征在於,所述开口槽与圆柱体座的截交线包括第一矩形、第二矩形、第一圆弧及第二圆弧,所述第一矩形与第二矩形关于圆柱体座的第一轴截面对称,所述第一圆弧与第二圆弧关于圆柱体座的第二轴截面对称,所述第一轴截面与第二轴截面垂直,所述第一矩形的底边、第一圆弧、第二矩形的底边及第二圆弧依次连接构成一个封闭的倒圆头矩形。

4. 根据权利要求1所述的单目电子硬管内窥镜,其特征在於,在所述管体内沿所述管体的轴向还设有第一通道。

5. 根据权利要求1所述的单目电子硬管内窥镜,其特征在於,在所述管体内沿所述管体的轴向还设有第一通道及第二通道。

6. 根据权利要求4所述的单目电子硬管内窥镜,其特征在於,所述图像传感器位于所述管体的截面中心位置处;所述第一通道相对于所述管体的轴线偏心设置。

7. 根据权利要求5所述的单目电子硬管内窥镜,其特征在於,所述图像传感器位于所述管体的截面中心位置处;所述第一通道和第二通道相对于所述管体的轴线偏心设置,且所述第一通道与第二通道相邻设置,或者,所述第一通道与第二通道分别设置于图像传感器的两侧。

8. 根据权利要求1所述的单目电子硬管内窥镜,其特征在於,所述管体包括第一套管和第二套管,第二套管套设在第一套管外部,第一套管和第二套管之间具有间隙;第一套管外侧面到第二套管内侧面之间的环形空间形成所述照明通道,所述图像传感器设在第一套管的第一端;

或者,

所述管体内沿所述管体的轴向并行设有第一光路通道及第二光路通道,所述第一光路通道及第二光路通道分别设置于所述图像传感器的两侧,所述第一光路通道及第二光路通道形成所述照明通道。

9. 根据权利要求1或8所述的单目电子硬管内窥镜,其特征在於,所述照明通道中设有导光介质。

10. 根据权利要求9所述的单目电子硬管内窥镜,其特征在於,所述导光介质连接有第一冷光源接头,在所述第一冷光源接头上连接有冷光源,所述第一冷光源接头位于所述管体第二端或者靠近所述管体第二端;

所述导光介质为光导纤维;或者,

所述导光介质为导光板;或者,

所述导光介质为在导光通道中喷涂的导光油墨层。

一种单目电子硬管内窥镜及其制造方法

技术领域

[0001] 本发明涉及医疗器械技术领域,尤其涉及一种单目电子硬管内窥镜及其制造方法。

背景技术

[0002] 内窥镜是医学上常用的可送入人体腔道内检查人体器官病变的医疗器械,利用内窥镜可以直观地对病变部分进行检查和诊断。

[0003] 目前的内窥镜插入人体内的导管与光学成像元件的设置方式,导致人体器官等目标物体需要经过较远的投射路径才能进入光学成像元件进行成像,由于目标物体需要进行长距离投射成像,不可避免在成像过程中就会产生图像噪声。

发明内容

[0004] 有鉴于此,本发明实施例提供一种单目电子硬管内窥镜及其制造方法,可以缩短目标物在进入图像传感器成像之前所经过的投射路径,从而在一定程度上可减少成像过程可能产生的显色性能下降,图像周边的变形,可视角度的变小及图像噪声。

[0005] 为达到上述目的,本发明采用如下技术方案:

[0006] 一种单目电子硬管内窥镜,包括管体,在所述管体第一端设有图像传感器,所述管体轴向上设有照明通道,所述照明通道至少设有位于管体第一端的开口,且所述开口位于所述图像传感器侧部。

[0007] 优选地,所述管体内嵌套有圆柱体座,所述圆柱体座、位于管体第一端的端部设有开口槽,所述图像传感器安装于所述开口槽中,在所述开口槽底部设有到所述圆柱体座另一端部的通孔,所述通孔中穿设有线缆,所述线缆一端连接于所述图像传感器。

[0008] 优选地,所述开口槽与圆柱体座的截交线包括第一矩形、第二矩形、第一圆弧及第二圆弧,所述第一矩形与第二矩形关于圆柱体座的第一轴截面对称,所述第一圆弧与第二圆弧关于圆柱体座的第二轴截面对称,所述第一轴截面与第二轴截面垂直,所述第一矩形的底边、第一圆弧、第二矩形的底边及第二圆弧依次连接构成一个封闭的倒圆头矩形。

[0009] 优选地,在所述管体内沿所述管体的轴向还设有第一通道。

[0010] 优选地,在所述管体内沿所述管体的轴向还设有第一通道及第二通道。

[0011] 优选地,所述图像传感器位于所述管体的截面中心位置处;所述第一通道相对于所述管体的轴线偏心设置。

[0012] 优选地,所述图像传感器位于所述管体的截面中心位置处;所述第一通道和第二通道相对于所述管体的轴线偏心设置,且所述第一通道与第二通道相邻设置,或者,所述第一通道与第二通道分别设置于图像传感器的两侧。

[0013] 优选地,所述管体包括第一套管和第二套管,第二套管套设在第一套管外部,第一套管和第二套管之间具有间隙;第一套管外侧面到第二套管内侧面之间的环形空间形成所述照明通道,所述图像传感器设在第一套管的第一端;

[0014] 或者,

[0015] 所述管体内沿所述管体的轴向并行设有第一光路通道及第二光路通道,所述第一光路通道及第二光路通道分别设置于所述图像传感器的两侧,所述第一光路通道及第二光路通道形成所述照明通道。

[0016] 优选地,所述照明通道中设有导光介质。

[0017] 优选地,所述导光介质连接有第一冷光源接头,在所述第一冷光源接头上连接有冷光源,所述第一冷光源接头位于管体第二端或者靠近管体第二端;

[0018] 所述导光介质为光导纤维;或者,

[0019] 所述导光介质为导光板;或者,

[0020] 所述导光介质为在导光通道中喷涂的导光油墨层。

[0021] 优选地,所述图像传感器电性连接于光学处理装置,所述光学处理装置输出端连接有3D立体显示器。

[0022] 优选地, $0 < \text{所述管体直径} \leq 11\text{mm}$ 。

[0023] 优选地,所述图像传感器位于所述照明通道的开口中。

[0024] 另一方面,本发明实施例提供一种双目电子硬管内窥镜的制造方法,应用于制造第一方面任一所述的内窥镜,所述方法包括步骤:

[0025] 截取一节预定长度不锈钢管或硬质塑料管制作成管体; $0 < \text{所述不锈钢管或硬质塑料管的外径} \leq 11\text{mm}$;

[0026] 将图像传感器粘接在管体一端,并在图像传感器上连接通信线缆,将通信线缆沿所述管体轴向引至管体另一端与光学处理装置连接;

[0027] 在所述管体轴向上开设照明通道;至少在所述照明通道、位于管体第一端的位置处开设出光口,且所述出光口位于图像传感器侧部。

[0028] 本发明实施例提供的单目电子硬管内窥镜及其制造方法,包括管体,在所述管体第一端设有图像传感器,所述管体轴向上设有照明通道,所述照明通道至少设有位于管体第一端的开口,且所述开口位于所述图像传感器侧部。由于将所述图像传感器设于管体的第一端,即通常意义上在应用时管体的前端,这样可以缩短目标物在进入图像传感器成像之前所经过的投射路径,从而在一定程度上可减少成像过程可能产生的显色性能下降,图像周边的变形,可视角度的变小及图像噪声。

附图说明

[0029] 为了更清楚地说明本发明实施例或现有技术中的技术方案,下面将对实施例或现有技术描述中所需要使用的附图作简单地介绍,显而易见地,下面描述中的附图仅仅是本发明的一些实施例,对于本领域普通技术人员来讲,在不付出创造性劳动的前提下,还可以根据这些附图获得其它的附图。

[0030] 图1为本发明单目电子硬管内窥镜一实施例结构示意图;

[0031] 图2为图1中一沿A-A轴向局部剖视图;

[0032] 图3为本发明单目电子硬管内窥镜一实施例第一端端部结构示意图;

[0033] 图4为本发明单目电子硬管内窥镜另一实施例第一端端部结构示意图;

[0034] 图5为本发明单目电子硬管内窥镜又一实施例第一端端部结构示意图;

[0035] 图6为图1中圆柱体座一实施例结构主视图。

具体实施方式

[0036] 下面结合附图对本发明实施例进行详细描述。

[0037] 应当明确,所描述的实施例仅仅是本发明一部分实施例,而不是全部的实施例。基于本发明中的实施例,本领域普通技术人员在没有作出创造性劳动前提下所获得的所有其它实施例,都属于本发明保护的范围。

[0038] 为了帮助公众理解本发明技术方案及技术效果,现对目前的内窥镜作简要介绍如下:内窥镜包括导管及光学成像元件,例如图像传感器,其光学成像元件一般设置于所述导管的末端,这样,导致在使用内窥镜检查人体内部器官是否有病变时,人体器官等目标物体需要经过较远的投射路径才能进入光学成像元件进行成像,由于目标物体需要进行长距离投射成像,不可避免在成像过程中就会产生图像噪声。

[0039] 为解决现有技术本发明实施例提供的单目电子硬管内窥镜,适用于内科检查及手术中。参看图1至图4所示,所述单目电子硬管内窥镜包括:管体,在所述管体第一端设有图像传感器2,所述管体轴向上设有照明通道3,所述照明通道3至少设有位于管体第一端的开口,且所述开口位于图像传感器2侧部。

[0040] 其中,管体第一端为管体在工作时先插入人体的一端,即在应用时通常说的前端,管体采用不锈钢材质制作。图像传感器2用于拍摄检查或手术部位及其附近器官或组织的图像,并可以将所述图像输出;图像传感器2为电子CMOS图像传感器,其规格尺寸大于0、小于等于1/18英寸;具体地,所述图像传感器2电性连接于光学处理装置4,所述光学处理装置4输出端连接有3D立体显示器5;其中,图像传感器2将拍摄的图像发送至光学处理装置4,光学处理装置4对所述图像进行处理后,输出至3D立体显示器5上显示,以供操作者对人体内部观察。照明通道3用于为图像传感器2的图像拍摄提供照明,照明通道3可以在管体全长上设置,也可以是在管体长度上任一位置到第一端的部分长度上设置。

[0041] 本发明实施例提供的单目电子硬管内窥镜,包括管体,在所述管体第一端图像传感器2,所述管体轴向上设有照明通道3,所述照明通道3至少设有位于管体第一端的开口31,且所述开口31位于图像传感器2侧部。由于将所述图像传感器2设于管体的第一端,即通常意义上在应用时管体的前端,这样可以缩短目标物在进入图像传感器2成像之前所经过的投射路径,从而在一定程度上可减少成像过程可能产生的显色性能下降,图像周边的变形,可视角度的变小及图像噪声。

[0042] 其中,参看图3及图5所示,所述图像传感器2还可以位于所述照明通道3的开口中。

[0043] 参看图1、图2及图6所示,本实施例中,作为一可选实施例,所述管体内嵌套有圆柱体座6,所述圆柱体座6、位于管体第一端的端部设有开口槽7,所述图像传感器2安装于所述开口槽7中,在所述开口槽7底部设有到所述圆柱体座6另一端部的通孔,所述通孔中穿设有线缆9,所述线缆9一端连接于所述图像传感器2。这样,提供了一种具体的固定安装图像传感器2的技术方案,将所述图像传感器2安装于圆柱体座6的开口槽7中,可以保护图像传感器2。

[0044] 本实施例中,具体地,还可以在所述开口槽7的开口端设置透明罩或具有出光孔

的防护罩,所述图像传感器2到所述透明罩或具有出光孔的防护罩之间设有间隙;这样可以保证单目电子硬管内窥镜在使用过程中,管体无论推入深浅,都不会出现由于图像传感器2端部贴到人体器官或组织上而影响图像的清晰采集的状况。

[0045] 其中,可以理解的是,线缆9的另一端可以连接光学处理装置4,所述光学处理装置4用于对采集的图像进行处理,输出至显示器5上;或者线缆9也可以直接连接于显示器5上进行输出。

[0046] 参看图1、图2及图6所示,在另一个实施例中,所述开口槽7与圆柱体座6的截交线包括第一矩形、第二矩形、第一圆弧及第二圆弧,所述第一矩形与第二矩形关于圆柱体座6的第一轴截面对称,所述第一圆弧与第二圆弧关于圆柱体座6的第二轴截面对称,所述第一轴截面与第二轴截面垂直,所述第一矩形的底边、第一圆弧、第二矩形的底边及第二圆弧依次连接构成一个封闭的倒圆头矩形。

[0047] 其中,开口槽7为在圆柱体座6一端截切形成的,开口槽7包括多个面,分别为两个对称的矩形面,一个倒圆角矩形面;所述倒圆角矩形面位于两个对称的矩形面之间,构成所述开口槽7。在一个实施例中,圆柱体座的规格尺寸为:高度7mm,直径2.7mm,开口槽深度为4mm、开口槽两个矩形面间的宽度为 $1.05^{+0.02}$ mm。

[0048] 参看图3及图4所示,在一个可选实施例中,在所述管体内沿所述管体的轴向还设有第一通道15,第一通道15用于作为医疗器械,例如镊子、取样器等,的出入通道,这样,借助于所述第一通道15,可以便于医疗器械进入人体内,避免二次在病人身体上开辟器械插入通道的痛苦。

[0049] 在一个实施例中,所述取样器包括针头、硬质连接管及囊袋,所述针头位于管体第一端,所述针头连接于硬质连接管一端,所述囊袋连接于所述硬质连接管另一端。

[0050] 具体地,所述图像传感器2位于所述管体的截面中心位置处;所述第一通道15相对于所述管体的轴线偏心设置。

[0051] 参看图3及图4所示,在一个可选实施例中,在所述管体内沿所述管体的轴向还设有第二通道16,第二通道16用于作为注入液体或气体的通道,清洗人体检查部位,这样,当人体检查部位上附着有异物,看不清楚时,可以通过第二通道16,向人体内的检查部位上冲入清洗液,将检查部位清洗干净,以采集到检查部位清晰有效的图像。

[0052] 参看图3所示,本实施例中,具体地,所述图像传感器2位于所述管体的截面中心位置处;所述第一通道15和第二通道16相对于所述管体的轴线偏心设置,且所述第一通道与第二通道相邻设置。

[0053] 参看图4所示,在另一个实施例中,所述图像传感器2位于所述管体的截面中心位置处;所述第一通道15和第二通道16相对于所述管体的轴线偏心设置,所述第一通道与第二通道分别设置于图像传感器的两侧。

[0054] 具体地,所述第一通道15与第二通道16关于图像传感器的光轴对称设置。

[0055] 另外,需要说明的是,在不同的应用场景中,管体外径的尺寸有所不同,其中,管体外径的尺寸单位为mm,表1列举了几种具体应用场景中的管体外径的尺寸规格,当然也可以根据需要设置。

外径尺寸 (mm)	应用场景
Φ11	多用于腹腔的检查以及微创手术
Φ10	多用于喉部、腹腔的检查以及微创手术
Φ8	多用于喉部的检查以及微创手术
Φ6.9	多用于腰间盘的检查以及微创手术
Φ6.4	多用于宫腔的检查以及微创手术
Φ6.2	多用于宫腔的检查以及微创手术
[0056] Φ6	多用于喉部的检查以及微创手术
Φ5.5	多用于耳道的检查以及微创手术
Φ5.2	多用于宫腔的检查以及微创手术
Φ4.8	多用于喉部的检查以及微创手术
Φ4	多用于腹腔、宫腔、鼻腔、耳道、直肠、结肠、膀胱的检查以及微创手术
Φ3	多用于宫腔、膝关节、鼻窦、尿道的检查以及微创手术
Φ2.7	多用于尿道膀胱、膝关节、耳道、鼻窦的检查以及微创手术

[0057] 表1

[0058] 参看图1所示,在又一个实施例中,所述管体包括第一套管1和第二套管10,第二套管10套设在第一套管1外部,第一套管1和第二套管10之间具有间隙;第一套管1外侧面到第二套管10内侧面之间的环形空间形成所述照明通道,所述图像传感器设在第一套管1的第一端。

[0059] 本实施例中,第一套管1与第二套管10之间形成一个环形空间或间隙,作为照明通道3,图像传感器2位于第一套管1第一端,这样,在图像传感器2周围就形成了一圈环形的照明光线,打光效果相对于现有的点光源照明通道3更均匀,从而有利于提高图像拍摄质量。

[0060] 其中,第二套管采用不锈钢材质,其外径可以加工成3mm、4mm、10mm 等不同的直径, $0 < \text{其壁厚} \leq 0.4\text{mm}$ 。

[0061] 在不同的应用场景中,第二套管外径的尺寸有所不同,当管体包括第一套管及第二套管时,表1中列举的管体的外径即为本实施例中第二套管的外径,具体可参看表1列举的几种具体应用场景中的第二套管外径的尺寸规格,当然也可以根据需要设置。

[0062] 在另一个可选实施例中,所述管体内沿所述管体的轴向并行设有第一光路通道32及第二光路通道33,所述第一光路通道及第二光路通道分别设置于所述图像传感器的两侧,所述第一光路通道及第二光路通道形成所述照明通道。

[0063] 具体地,所述照明通道3中设有导光介质,所述导光介质用于光的传导。通过所述导光介质传导照明光线,这样可以减少光线传导过程中的损失,以保证图像拍摄所需要的照明光线。

[0064] 本实施例中,作为一可选实施例,所述导光介质连接有第一冷光源接头,在所述第一冷光源接头上连接有冷光源,所述第一冷光源接头位于管体第二端或者靠近管体第二端。这样,将冷光源设置于管体第二端,即应用时的末端,通过冷光源接头连接在光导介质上,一方面,可以实现通过光导介质将光传导到管体前端,以为图像拍摄提供照明光线;另一方面,由于冷光源设置于管体末端,可以将管体做的更细,从而减小单目电子硬管内窥镜探入人体部分的结构尺寸。

[0065] 参看图1所示,本实施例中,具体地,在第二套管10的第二端,即应用时的末端连接有分线器12,需要说明的是,这里的分线器是用于将多条通过此处的线路分开,避免线路缠绕,不是网络通信技术领域中,用于将网络线路中的8根线分成两组线路传输数据的分线器的概念。所述分线器包括第一分线口13及第二分线口14,导光介质末端从所述第一分线口13穿过接入冷光源5,线缆9的另一端通过第二分线口14连接于光学处理装置4。本实施例中,所述导光介质可以为光导纤维;或者,所述导光介质为导光板;或者,所述导光介质为在导光通道中喷涂的导光油墨层。

[0066] 本发明实施例提供的单目电子硬管内窥镜,管体部分结构纤细,可以适用于人体内较小腔体的检查诊疗;且在管体前端设置图像传感器2,相对于现有技术中设置于末端的方式,距离拍摄目标较近,缩短了光线进入图像传感器感光面的传输距离,可以减少成像过程中可能产生的显色性能下降,图像周边的变形,可视角度的变小及图像噪声大的问题,从而可以减少后续图像处理的任务量。

[0067] 实施例二

[0068] 本发明实施例提供的单目电子硬管内窥镜的制造方法,应用于制造实施例一任一所述的单目电子硬管内窥镜,所述方法包括步骤:

[0069] 截取一节预定长度不锈钢管或硬质塑料管制作成管体; $0 < \text{所述不锈钢管或硬质塑料管的直径} \leq 11\text{mm}$ 。

[0070] 将图像传感器2粘接在管体一端,并在图像传感器2上连接通信线缆9,将通信线缆9沿所述管体轴向引至管体另一端与光学处理装置4连接。

[0071] 在所述管体轴向上开设照明通道3;至少在所述照明通道3、位于管体第一端的位置处开设出光口,且所述出光口位于图像传感器2侧部。

[0072] 通过本实施例提供的单目电子硬管内窥镜的制造方法制造出的单目电子硬管内

窥镜,由于将所述图像传感器2设于管体的第一端,即通常意义上在应用时管体的前端,这样可以缩短目标物在进入图像传感器2成像之前所经过的投射路径,从而在一定程度上可减少成像过程可能产生的显色性能下降,图像周边的变形,可视角度的变小及图像噪声;进一步地,可以减少后续图像处理的任务量。

[0073] 在本发明的一个实施例中,所述图像传感器2为CMOS图像传感器。

[0074] 在本发明的另一个实施例中,所述管体包括第一套管及第二套管,所述将图像传感器2粘接在管体一端,并在图像传感器2上连接通信线缆9,将通信线缆9沿所述管体轴向引至管体另一端与光学处理装置4连接包括:

[0075] 取圆柱体棒料裁切成若干节预定长度的圆柱体;

[0076] 将一节所述圆柱体夹持于铣床的夹具中,在圆柱体一端铣开口槽7;

[0077] 铣出预定规格尺寸的开口槽7后,将圆柱体放置于钻床的夹具中,在开口槽7底面钻设到所述圆柱体另一端部的通孔,形成圆柱体座6;

[0078] 取一个圆柱体座6,将图像传感器2的光轴对准通孔中心轴,放置于开口槽7中;所述通孔用于穿设图像传感器2的通信线缆9;

[0079] 将所述图像传感器2的通信线缆9沿圆柱体座6轴向连接于光学处理装置4;

[0080] 在所述圆柱体座6周向上套入第一套管,将圆柱体座6与第一套管之间粘接连接;

[0081] 取第二套管套在所述第一套管上,第二套管内壁与第一套管外壁之间形成环形照明空间。

[0082] 本发明实施例方法用于制造前述实施例的单目电子硬管内窥镜,基于前述实施例的单目电子硬管内窥镜结构,还可以衍生出其他的方法实施例,也在本发明实施例公开的范围内,在此就不再赘述。

[0083] 需要说明的是,在本文中,术语“上”、“下”等指示的方位或位置关系的用语,仅是为了便于描述本发明和简化描述,而不是指示或暗示所指的装置或元件必须具有特定的方位、以特定的方位构造和操作,因此不能理解为对本发明的限制。除非另有明确的规定和限定,术语“安装”、“相连”、“连接”应做广义理解,例如,可以是固定连接,也可以是可拆卸连接,或一体地连接;可以是直接相连,也可以通过中间媒介间接相连。诸如,第一和第二等之类的关系术语仅仅用来将一个实体或者操作与另一个实体或操作区分开来,而不一定要求或者暗示这些实体或操作之间存在任何这种实际的关系或者顺序。而且,术语“包括”、“包含”或者其任何其他变体意在涵盖非排他性的包含,从而使得包括一系列要素的过程、方法、物品或者设备不仅包括那些要素,而且还包括没有明确列出的其他要素,或者是还包括为这种过程、方法、物品或者设备所固有的要素。在没有更多限制的情况下,由语句“包括一个……”限定的要素,并不排除在包括所述要素的过程、方法、物品或者设备中还存在另外的相同要素。对于本领域的普通技术人员而言,可以通过具体情况理解。

[0084] 以上所述,仅为本发明的具体实施方式,但本发明的保护范围并不局限于此,任何熟悉本技术领域的技术人员在本发明揭露的技术范围内,可轻易想到的变化或替换,都应涵盖在本发明的保护范围之内。因此,本发明的保护范围应以权利要求的保护范围为准。

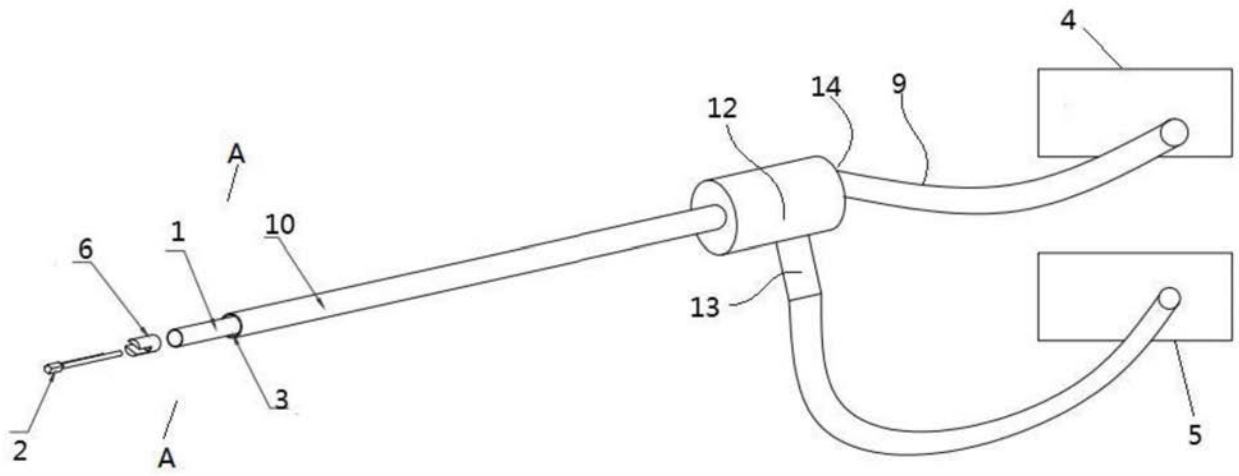


图1

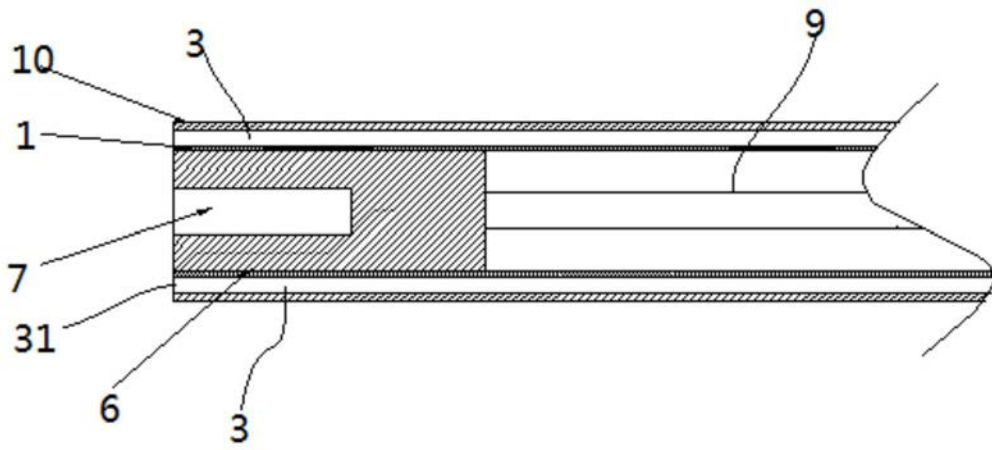


图2

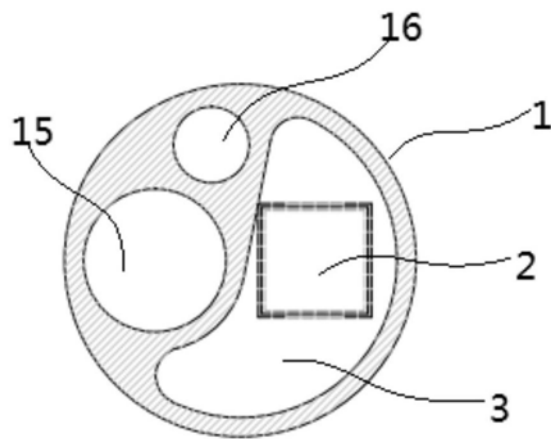


图3

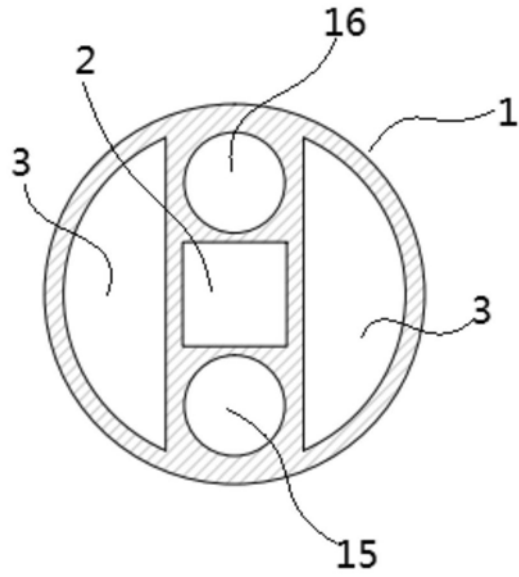


图4

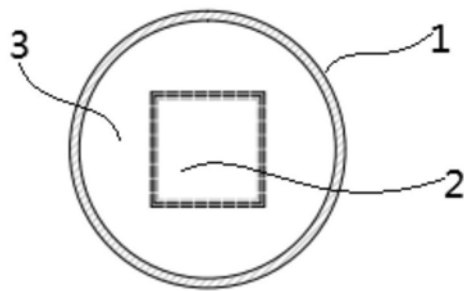


图5

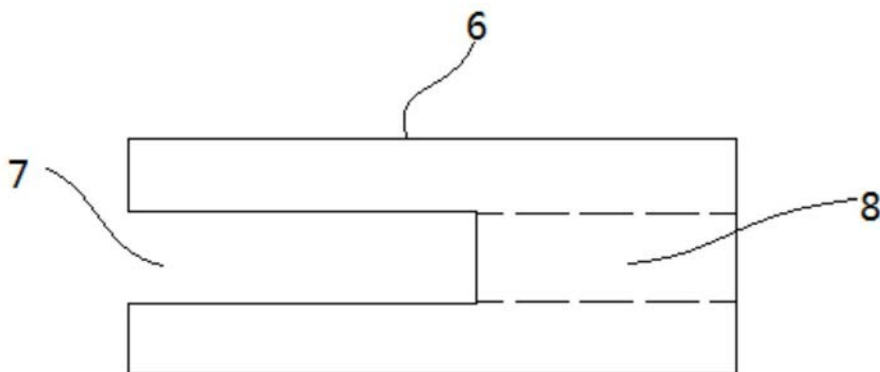


图6

专利名称(译)	一种单目电子硬管内窥镜及其制造方法		
公开(公告)号	CN110522400A	公开(公告)日	2019-12-03
申请号	CN201910697847.2	申请日	2019-07-30
[标]申请(专利权)人(译)	北京凡星光电医疗设备股份有限公司		
申请(专利权)人(译)	北京凡星光电医疗设备股份有限公司		
当前申请(专利权)人(译)	北京凡星光电医疗设备股份有限公司		
[标]发明人	董国庆 高新杰		
发明人	董国庆 高新杰		
IPC分类号	A61B1/05 A61B1/06 A61B1/07 A61B1/00		
CPC分类号	A61B1/00071 A61B1/05 A61B1/0676 A61B1/07		
外部链接	Espacenet SIPO		

摘要(译)

本发明实施例公开一种单目电子硬管内窥镜及其制造方法，涉及医疗器械技术领域。所述单目电子硬管内窥镜包括管体，在所述管体第一端图像传感器，所述管体轴向上设有照明通道，所述照明通道至少设有位于管体第一端的开口，且所述开口位于图像传感器侧部。由于将所述图像传感器设于管体的第一端，即通常意义上在应用时管体的前端，可以缩短目标物在进入图像传感器成像之前所经过的投射路径，从而在一定程度上可减少成像过程可能产生的显色性能下降，图像周边的变形，可视角度的变小及图像噪声。本发明适用于内科检查及手术中。

