



(12)发明专利申请

(10)申请公布号 CN 110215265 A

(43)申请公布日 2019.09.10

(21)申请号 201910512105.8

(22)申请日 2019.06.13

(71)申请人 中国人民解放军陆军军医大学第二附属医院

地址 400037 重庆市沙坪坝区新桥正街83号

(72)发明人 郑璐 李靖 尤楠 吴柯 王峥

(74)专利代理机构 重庆乐泰知识产权代理事务所(普通合伙) 50221

代理人 刘佳

(51)Int.Cl.

A61B 17/34(2006.01)

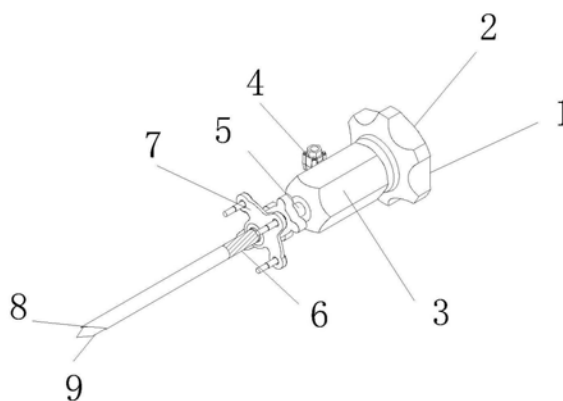
权利要求书2页 说明书5页 附图3页

(54)发明名称

一种腹腔镜肝切除手术用套管穿刺针

(57)摘要

本发明公开了一种腹腔镜肝切除手术用套管穿刺针,包括主体、把手、套筒、气阀、套管、螺纹、出口、穿刺针、支撑机构和连接机构,通过在套管外径表面后端开设有螺纹,在螺纹外径安装有支撑机构,在穿刺针插入进病人身体后,转动旋钮使得通孔内的滚珠轴承在螺纹上进行运动,接着机构即可向下进行移动,在连杆下端的固定筒压下患者的皮肤,在固定筒底部设置有硅胶层,接触后提供稳定的支撑,不一滑落,气口以及透气孔为其提供透气效果,固定效果好,在把手下端与穿刺针连接位置设置有连接机构,将杆体内中部的插杆推出,在两组固定杆内的插块即可离开插槽,方便快捷,安装时,只需将两组固定杆连接,直接插入插杆,方便把手的再利用。



1. 一种腹腔镜肝切除手术用套管穿刺针,包括主体(1)、把手(2)、套筒(3)、气阀(4)、套管(5)、螺纹(6)、出口(8)和穿刺针(9),所述主体(1)后端安装有把手(2),所述把手(2)前端面设置有套筒(3),所述套筒(3)左侧与气阀(4)紧密固定,并且气阀(4)与套筒(3)相互贯通,所述套管(5)外径表面后端开设有螺纹(6),所述螺纹(6)外径表面安装有支撑机构(7),所述套管(5)尾端开设有出口(8),所述出口(8)内中部套接有穿刺针(9),所述穿刺针(9)顶部通过连接机构(10)连接于把手(2)内中部;

其特征在于:还包括支撑机构(7)和连接机构(10),所述支撑机构(7)包括旋钮(71)、连板(72)、支杆(73)、连杆(74)、固定筒(75)、通孔(76)和滚珠轴承(77),所述旋钮(71)前端紧密贴合有连板(72),所述连板(72)四端外凸,且外凸内圆心处固定插入有支杆(73),所述支杆(73)前端面紧密贴合有连杆(74),所述连杆(74)前端面连接有固定筒(75),所述通孔(76)均开设在旋钮(71)与连板(72)内中部,且呈一体贯通结构,所述套管(5)插入进通孔(76)内,所述通孔(76)内上下两端安装有相互对应的滚珠轴承(77),并且滚珠轴承(77)内径表面与螺纹(6)相互啮合。

2. 根据权利要求1所述一种腹腔镜肝切除手术用套管穿刺针,其特征在于:所述连接机构(10)包括杆体(101)、第一固定杆(102)、螺杆(103)、插杆(104)、第二固定杆(105)、第一插槽(106)、第一插块(107)、第二插块(108)和第二插槽(109),所述杆体(101)后端设置有第一固定杆(102),所述第一固定杆(102)后端垂直嵌入有螺杆(103),并且螺杆(103)紧密旋入把手(2)内,所述杆体(101)内中部设置有插杆(104),所述插杆(104)前端连接有第二固定杆(105),所述第一固定杆(102)内中部上端开设有第一插槽(106),所述第一固定杆(102)左侧上端焊接有第一插块(107),所述第二固定杆(105)内右端开设有第二插槽(109),并且第二插槽(109)与第一插块(107)进行插接,所述第二固定杆(105)右侧上端焊接有第二插块(108),并且第二插块(108)与第一插槽(106)进行插接,所述第一固定杆(102)与第二固定杆(105)通过第一插槽(106)、第一插块(107)、第二插块(108)和第二插槽(109)进行连接,且第一固定杆(102)与第二固定杆(105)内中部卡槽填充进插杆(104)后呈楔钉榫结构,所述第二固定杆(105)前端面与穿刺针(9)进行固定。

3. 根据权利要求1所述一种腹腔镜肝切除手术用套管穿刺针,其特征在于:所述固定筒(75)包括筒体(751)、气口(752)、硅胶层(753)和透气孔(754),所述筒体(751)内后端外径开设有气口(752),所述筒体(751)前端面粘接有硅胶层(753),所述硅胶层(753)内中部开设有透气孔(754),并且透气孔(754)与气口(752)呈一体贯通结构,所述筒体(751)后端与连杆(74)进行固定。

4. 根据权利要求1所述一种腹腔镜肝切除手术用套管穿刺针,其特征在于:所述旋钮(71)外表面呈光滑状,并且旋钮(71)四端均呈凸起状。

5. 根据权利要求1所述一种腹腔镜肝切除手术用套管穿刺针,其特征在于:所述通孔(76)内径尺寸大于套管(5)外径尺寸0.3cm。

6. 根据权利要求1所述一种腹腔镜肝切除手术用套管穿刺针,其特征在于:所述螺纹(6)长度为套管(5)长度的三分之一,并且螺纹(6)表面均开有倒角。

7. 根据权利要求2所述一种腹腔镜肝切除手术用套管穿刺针,其特征在于:所述插杆(104)、第一固定杆(102)和第二固定杆(105)配合呈圆柱体。

8. 根据权利要求3所述一种腹腔镜肝切除手术用套管穿刺针,其特征在于:所述气口

(752)均设置有五组,并且五组气口(752)均匀分布在筒体(751)上端。

9.根据权利要求3所述一种腹腔镜肝切除手术用套管穿刺针,其特征在于:所述硅胶层(753)厚度为2mm,并且硅胶层(753)表面呈光滑状。

一种腹腔镜肝切除手术用套管穿刺针

技术领域

[0001] 本发明涉及医疗器械相关领域,具体来讲是一种腹腔镜肝切除手术用套管穿刺针。

背景技术

[0002] 所谓的腹腔镜肝切除手术是一种微创治疗肝脏疾病的方式,它的治疗理念和传统开刀手术是一样的,最终目的都是要把病变去除,区别在于腹腔镜肝切除手术是把摄像头放到腹腔里,医生通过看电视屏幕,把手术器械放进去,在摄像头的指引下进行操作,而医生的手始终在外边,效果和开腹手术是一样的,但伤口非常小,术后疼痛相对较轻,恢复的非常快,有非常好的治疗效果,在插入腹腔镜前,都需要用到套管穿刺针穿入到病人体内,接着取出穿刺针,即可将腹腔镜由套管内伸入,但是插入后稳定性较低,容易影响手术的操作,并且穿刺针把手成本较高,导致对于穿刺针把手的再利用效果较差。

发明内容

[0003] 因此,为了解决上述不足,本发明在此提供一种腹腔镜肝切除手术用套管穿刺针。

[0004] 本发明是这样实现的,构造一种腹腔镜肝切除手术用套管穿刺针,该装置包括主体、把手、套筒、气阀、套管、螺纹、出口、穿刺针、支撑机构和连接机构,所述主体后端安装有把手,所述把手前端面设置有套筒,所述套筒左侧与气阀紧密固定,并且气阀与套筒相互贯通,所述套管外径表面后端开设有螺纹,所述螺纹外径表面安装有支撑机构,所述套管尾端开设有出口,所述出口内中部套接有穿刺针,所述穿刺针顶部通过连接机构连接于把手内中部,所述支撑机构包括旋钮、连板、支杆、连杆、固定筒、通孔和滚珠轴承,所述旋钮前端紧密贴合有连板,所述连板四端外凸,且外凸内圆心处固定插入有支杆,所述支杆前端面紧密贴合有连杆,所述连杆前端面连接有固定筒,所述通孔均开设在旋钮与连板内中部,且呈一体贯通结构,所述套管插入进通孔内,所述通孔内上下两端安装有相互对应的滚珠轴承,并且滚珠轴承内径表面与螺纹相互啮合。

[0005] 优选的,所述连接机构包括杆体、第一固定杆、螺杆、插杆、第二固定杆、第一插槽、第一插块、第二插块和第二插槽,所述杆体后端设置有第一固定杆,所述第一固定杆后端垂直嵌入有螺杆,并且螺杆紧密旋入把手内,所述杆体内中部设置有插杆,所述插杆前端连接有第二固定杆,所述第一固定杆内中部上端开设有第一插槽,所述第一固定杆左侧上端焊接有第一插块,所述第二固定杆内右端开设有第二插槽,并且第二插槽与第一插块进行插接,所述第二固定杆右侧上端焊接有第二插块,并且第二插块与第一插槽进行插接,所述第一固定杆与第二固定杆通过第一插槽、第一插块、第二插块和第二插槽进行连接,且第一固定杆与第二固定杆内中部卡槽填充进插杆后呈楔钉榫结构,所述第二固定杆前端面与穿刺针进行固定。

[0006] 优选的,所述固定筒包括筒体、气口、硅胶层和透气孔,所述筒体内后端外径开设有气口,所述筒体前端面粘接有硅胶层,所述硅胶层内中部开设有透气孔,并且透气孔与气

口呈一体贯通结构,所述筒体后端与连杆进行固定。

[0007] 优选的,所述旋钮外表面呈光滑状,并且旋钮四端均呈凸起状。

[0008] 优选的,所述通孔内径尺寸大于套管外径尺寸0.3cm。

[0009] 优选的,所述螺纹长度为套管长度的三分之一,并且螺纹表面均开有倒角。

[0010] 优选的,所述插杆、第一固定杆和第二固定杆配合呈圆柱体。

[0011] 优选的,所述气口均设置有五组,并且五组气口均匀分布在筒体上端。

[0012] 优选的,所述硅胶层厚度为2mm,并且硅胶层表面呈光滑状。

[0013] 优选的,所述支撑机构均采用304不锈钢材质。

[0014] 优选的,所述硅胶层采用医用硅胶。

[0015] 优选的,所述杆体采用PP塑料材质。

[0016] 本发明具有如下优点:本发明通过改进在此提供一种腹腔镜肝切除手术用套管穿刺针,与同类型设备相比,具有如下改进及优点:

[0017] 本发明所述一种腹腔镜肝切除手术用套管穿刺针,通过在套管外径表面后端开设有螺纹,在螺纹外径安装有支撑机构,在穿刺针插入进病人身体后,转动旋钮使得通孔内的滚珠轴承在螺纹上进行运动,接着机构即可向下进行移动,在连杆下端的固定筒压下患者的皮肤,在固定筒底部设置有硅胶层,接触后提供稳定的支撑,不一滑落,气口以及透气孔为其提供透气效果,固定效果好,在把手下端与穿刺针连接位置设置有连接机构,将杆体内中部的插杆推出,在两组固定杆内的插块即可离开插槽,方便快捷,安装时,只需将两组固定杆连接,直接插入插杆,方便把手的再利用。

附图说明

[0018] 图1是本发明结构示意图;

[0019] 图2是本发明穿刺针结构示意图;

[0020] 图3是本发明支撑机构结构示意图;

[0021] 图4是本发明支撑机构剖面结构示意图;

[0022] 图5是本发明固定筒结构示意图;

[0023] 图6是本发明连接机构结构示意图;

[0024] 图7是本发明连接机构分离结构示意图。

[0025] 其中:主体-1、把手-2、套筒-3、气阀-4、套管-5、螺纹-6、支撑机构-7、出口-8、穿刺针-9、连接机构-10、旋钮-71、连板-72、支杆-73、连杆-74、固定筒-75、通孔-76、滚珠轴承-77、筒体-751、气口-752、硅胶层-753、透气孔-754、杆体-101、第一固定杆-102、螺杆-103、插杆-104、第二固定杆-105、第一插槽-106、第一插块-107、第二插块-108、第二插槽-109。

具体实施方式

[0026] 下面将结合附图1-7对本发明进行详细说明,对本发明实施例中的技术方案进行清楚、完整地描述,显然,所描述的实施例仅仅是本发明一部分实施例,而不是全部的实施例。基于本发明中的实施例,本领域普通技术人员在没有做出创造性劳动前提下所获得的所有其他实施例,都属于本发明保护的范围。

[0027] 本发明通过改进在此提供一种腹腔镜肝切除手术用套管穿刺针,包括主体1、把手

2、套筒3、气阀4、套管5、螺纹6、出口8、穿刺针9、支撑机构7和连接机构10,主体1后端安装有把手2,把手2前端面设置有套筒3,套筒3左侧与气阀4紧密固定,并且气阀4与套筒3相互贯通,套管5外径表面后端开设有螺纹6,螺纹6外径表面安装有支撑机构7,套管5尾端开设有出口8,出口8内中部套接有穿刺针9,穿刺针9顶部通过连接机构10连接于把手2内中部,支撑机构7包括旋钮71、连板72、支杆73、连杆74、固定筒75、通孔76和滚珠轴承77,旋钮71前端紧密贴合有连板72,连板72四端外凸,且外凸内圆心处固定插入有支杆73,支杆73前端面紧密贴合有连杆74,连杆74前端面连接有固定筒75,通孔76均开设在旋钮71与连板72内中部,且呈一体贯通结构,套管5插入进通孔76内,通孔76内上下两端安装有相互对应的滚珠轴承77,并且滚珠轴承77内径表面与螺纹6相互啮合。

[0028] 进一步的,所述连接机构10包括杆体101、第一固定杆102、螺杆103、插杆104、第二固定杆105、第一插槽106、第一插块107、第二插块108和第二插槽109,所述杆体101后端设置有第一固定杆102,所述第一固定杆102后端垂直嵌入有螺杆103,并且螺杆103紧密旋入把手2内,所述杆体101内中部设置有插杆104,所述插杆104前端连接有第二固定杆105,所述第一固定杆102内中部上端开设有第一插槽106,所述第一固定杆102左侧上端焊接有第一插块107,所述第二固定杆105内右端开设有第二插槽109,并且第二插槽109与第一插块107进行插接,所述第二固定杆105右侧上端焊接有第二插块108,并且第二插块108与第一插槽106进行插接,所述第一固定杆102与第二固定杆105通过第一插槽106、第一插块107、第二插块108和第二插槽109进行连接,且第一固定杆102与第二固定杆105内中部卡槽填充进插杆104后呈楔钉榫结构,所述第二固定杆105前端面与穿刺针9进行固定。

[0029] 进一步的,所述固定筒75包括筒体751、气口752、硅胶层753和透气孔754,所述筒体751内后端外径开设有气口752,所述筒体751前端面粘接有硅胶层753,所述硅胶层753内中部开设有透气孔754,并且透气孔754与气口752呈一体贯通结构,所述筒体751后端与连杆74进行固定,固定效果好,稳定性强。

[0030] 进一步的,所述旋钮71外表面呈光滑状,并且旋钮71四端均呈凸起状,方便进行转动,便捷。

[0031] 进一步的,所述通孔76内径尺寸大于套管5外径尺寸0.3cm,滑动效果好,不卡顿。

[0032] 进一步的,所述螺纹6长度为套管5长度的三分之一,并且螺纹6表面均开有倒角,滑动效果好,稳定性好。

[0033] 进一步的,所述插杆104、第一固定杆102和第二固定杆105配合呈圆柱体,方便插入进行套管5内部。

[0034] 进一步的,所述气口752均设置有五组,并且五组气口752均匀分布在筒体751上端,透气效率高,效果好。

[0035] 进一步的,所述硅胶层753厚度为2mm,并且硅胶层753表面呈光滑状,防滑,稳定性好。

[0036] 进一步的,所述支撑机构7均采用304不锈钢材质。

[0037]

性质 材料	304 不锈钢	铸铁
卫生	强	差
色泽	好	差

[0038] 根据上表所示,本发明支撑机构7均采用304不锈钢材质,可以达到卫生,色泽好的效果

[0039] 进一步的,所述硅胶层753采用医用硅胶。

[0040]

性质 材料	医用硅胶	普通硅胶
卫生	强	差
环保	高	低

[0041] 根据上表所示,本发明硅胶层753采用医用硅橡胶,可以达到卫生和环保的效果

[0042] 进一步的,所述杆体101采用PP塑料材质。

[0043]

性质 材料	PP	PVC
环保性	高	低
气味	无味	气味大

[0044] 根据上表所示,本发明杆体101采用PP塑料材质,可以达到环保,无呛味的效果

[0045] 本发明通过改进提供一种腹腔镜肝切除手术用套管穿刺针,按照如下方式运行;

[0046] 当需要对装置进行使用时,首先在患者的穿刺位置进行消毒,接着施加力将穿刺针9穿刺到患者体内,将多余的气体由气阀4进行排出,然后操作者紧握把手2将穿刺针9进行拔出,接着在插入腹腔镜时,在套管5外径表面上的螺纹6上设置有支撑机构7,支撑机构7内设置有旋钮71,使用者转动旋钮71,旋钮71在转动时,与连板72内设置有通孔76内的滚珠轴承77能在螺纹6上进行转动,即可使得稳定的向下进行移动,在机构下端设置有连杆74,连杆74的底部安装有固定筒75,在固定筒75底部接触到患者的皮肤时,由于底部粘接有硅

胶层753,硅胶层753摩擦力大,使得稳定性更好,在固定筒75内的气口-752和透气孔-754使得患者接触的皮肤得到透气,实现很好的固定,使得在操作中套管5不会晃动,接着即可插入进腹腔镜到套管5内,然后进入到患者体内,开始进行腹腔镜肝切除手术的观察,在把手2下端与穿刺针9连接位置设置有连接机构10,将杆体101内中部的插杆104推出,在第一固定杆102和第二固定杆105内的第一插块107和第二插块108即可离开第一插槽106和第二插槽109,方便快捷,安装时,只需将两组固定杆连接,直接插入插杆104,方便把手的再利用。

[0047] 本发明通过改进提供一种腹腔镜肝切除手术用套管穿刺针,通过在套管5外径表面后端开设有螺纹6,在螺纹6外径安装有支撑机构7,在穿刺针9插入进病人身体后,转动旋钮71使得通孔76内的滚珠轴承77在螺纹6上进行运动,接着机构即可向下进行移动,在连杆下74端的固定筒75压下患者的皮肤,在固定筒75底部设置有硅胶层753,接触后提供稳定的支撑,不一滑落,气口以及透气孔754为其提供透气效果,固定效果好,在把手下端与穿刺针9连接位置设置有连接机构10,将杆体101内中部的插杆104推出,在两组固定杆内的插块即可离开插槽,方便快捷,安装时,只需将两组固定杆连接,直接插入插杆,方便把手的再利用。

[0048] 对所公开的实施例的上述说明,使本领域专业技术人员能够实现或使用本发明。对这些实施例的多种修改对本领域的专业技术人员来说将是显而易见的,本文中所定义的一般原理可以在不脱离本发明的精神或范围的情况下,在其它实施例中实现。因此,本发明将不会被限制于本文所示的这些实施例,而是要符合与本文所公开的原理和新颖特点相一致的最宽的范围。

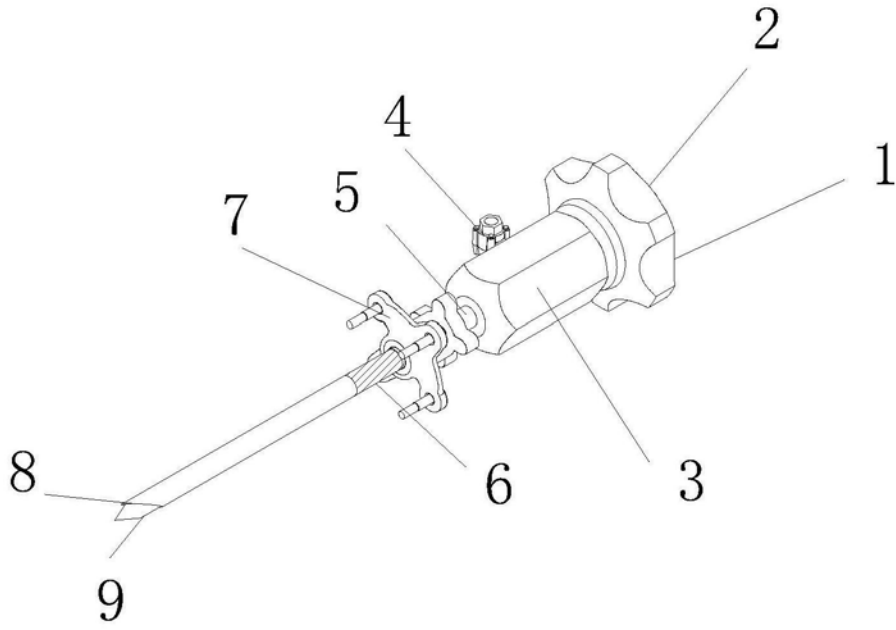


图1

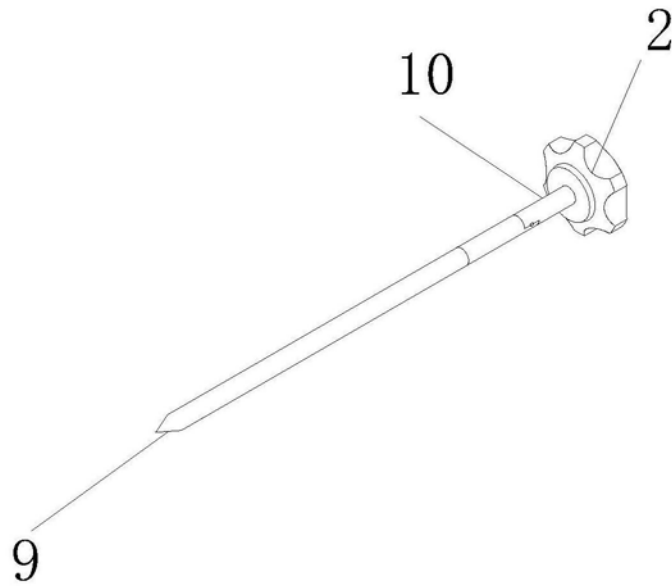


图2

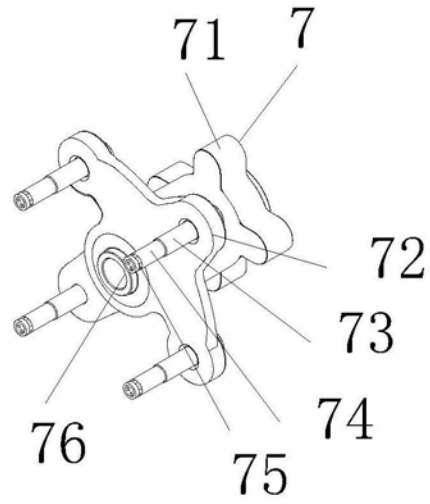


图3

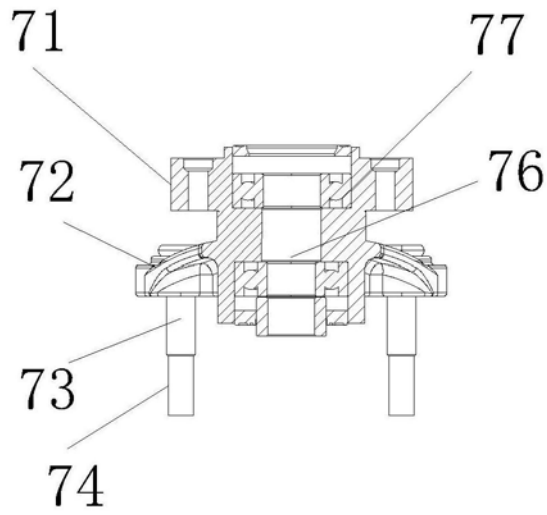


图4

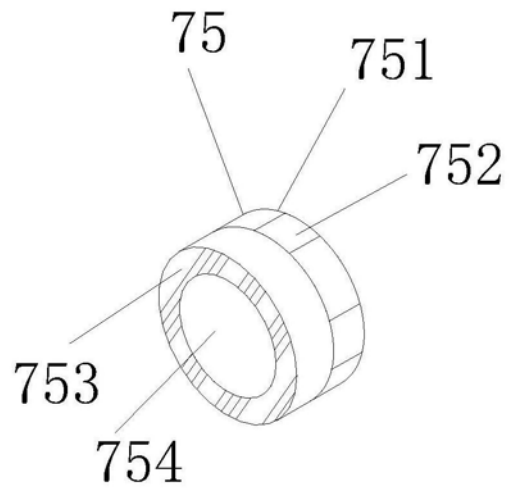


图5

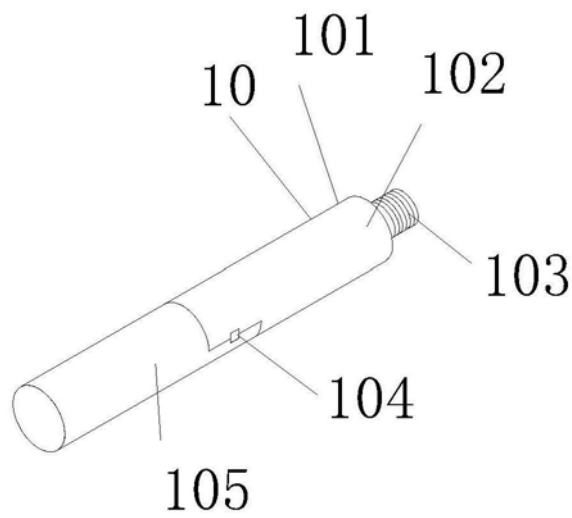


图6

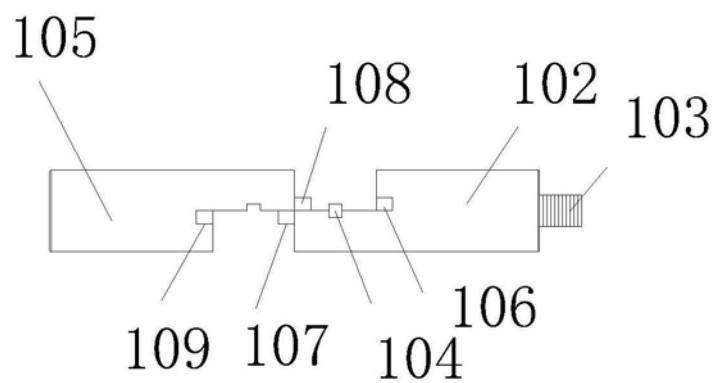


图7

专利名称(译)	一种腹腔镜肝切除手术用套管穿刺针		
公开(公告)号	CN110215265A	公开(公告)日	2019-09-10
申请号	CN201910512105.8	申请日	2019-06-13
[标]发明人	郑璐 李靖 尤楠 吴柯 王峥		
发明人	郑璐 李靖 尤楠 吴柯 王峥		
IPC分类号	A61B17/34		
CPC分类号	A61B17/3423 A61B2017/3484		
代理人(译)	刘佳		
外部链接	Espacenet SIPO		

摘要(译)

本发明公开了一种腹腔镜肝切除手术用套管穿刺针，包括主体、把手、套筒、气阀、套管、螺纹、出口、穿刺针、支撑机构和连接机构，通过在套管外径表面后端开设有螺纹，在螺纹外径安装有支撑机构，在穿刺针插入进病人身体后，转动旋钮使得通孔内的滚珠轴承在螺纹上进行运动，接着机构即可向下进行移动，在连杆下端的固定筒压下患者的皮肤，在固定筒底部设置有硅胶层，接触后提供稳定的支撑，不一滑落，气口以及透气孔为其提供透气效果，固定效果好，在把手下端与穿刺针连接位置设置有连接机构，将杆体内中部的插杆推出，在两组固定杆内的插块即可离开插槽，方便快捷，安装时，只需将两组固定杆连接，直接插入插杆，方便把手的再利用。

