



(12)发明专利申请

(10)申请公布号 CN 109349995 A

(43)申请公布日 2019.02.19

(21)申请号 201811382110.3

(22)申请日 2018.11.20

(71)申请人 杭州市第一人民医院

地址 310002 浙江省杭州市上城区浣纱路  
261号杭州市第一人民医院

(72)发明人 周春华 张玉球

(74)专利代理机构 杭州橙知果专利代理事务所  
(特殊普通合伙) 33261

代理人 朱孔妙

(51) Int. Cl.

A61B 1/31(2006.01)

A61B 1/00(2006.01)

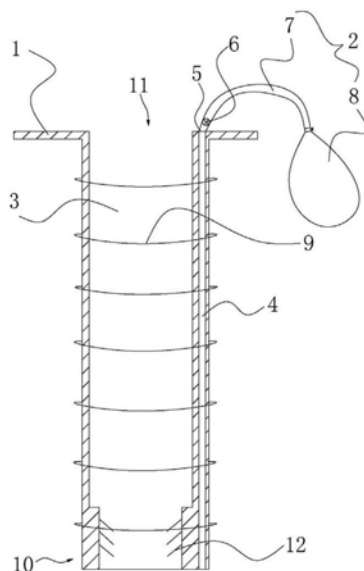
权利要求书1页 说明书3页 附图2页

(54)发明名称

一种肛肠内窥镜保护套

(57)摘要

本发明提供了一种肛肠内窥镜保护套,属于医疗器械领域。它解决了现有给气装置不是一次进行性的且消毒困难,停止充气时,打入患者肠腔的气体及肠液在会发生逆流进入给气装置中,这种情况有造成患者交叉感染的隐患。等问题,一种肛肠内窥镜保护套,包括壳体以及和壳体连接的给气装置,壳体内设置有用于内窥镜穿入的内腔,壳体设置有充气管道,充气管道的一端设置有进气口,进气口连接有向肠腔充气的给气装置,进气口与给气装置之间设置有单向阀。本发明具有防止肠液回流污染给气装置等优点。



1. 一种肛肠内窥镜保护套,其特征在于,包括壳体(1)以及和壳体(1)连接的给气装置(2),所述的壳体(1)内设置有用于内窥镜穿入的内腔(3),所述的壳体(1)设置有充气管道(4),所述充气管道(4)的一端设置有进气口(5),所述进气口(5)连接有向肠腔充气的给气装置(2),所述的进气口(5)与给气装置(2)之间设置有单向阀(6)。

2. 根据权利要求1所述的一种肛肠内窥镜保护套,其特征在于,所述的给气装置(2)包括给气管道(7)和气囊(8),所述的给气管道(7)一端和气囊(8)连接,所述给气管道(7)另一端和进气口(5)连接。

3. 根据权利要求2所述的一种肛肠内窥镜保护套,其特征在于,所述的单向阀(6)位于给气管道(7)上靠近进气口(5)的一端。

4. 根据权利要求1所述的一种肛肠内窥镜保护套,其特征在于,所述的壳体(1)与充气管道(4)为一体化结构,所述的充气管道(4)位于壳体(1)的侧壁上。

5. 根据权利要求1所述的一种肛肠内窥镜保护套,其特征在于,所述的壳体(1)和充气管道(4)均采用柔性材料制成。

6. 根据权利要求1所述的一种肛肠内窥镜保护套,其特征在于,所述壳体(1)外套设有多个环箍(9),所述的环箍(9)用于防止充气管道(4)膨胀。

7. 根据权利要求1所述的一种肛肠内窥镜保护套,其特征在于,所述的内腔(3)分为头部(10)和尾部(11),内窥镜从所述的尾部(11)插入至所述的头部(10)。

8. 根据权利要求7所述的一种肛肠内窥镜保护套,其特征在于,所述头部(10)的内径小于内窥镜的头部(10)的外径。

9. 根据权利要求7所述的一种肛肠内窥镜保护套,其特征在于,所述头部(10)的内壁上设置有倒刺(12),所述的倒刺(12)的一端和头部(10)的内壁连接,所述倒刺(12)的另一端朝向壳体(1)的头部(10)一侧。

10. 根据权利要求9所述的一种肛肠内窥镜保护套,其特征在于,所述倒刺(12)表面设置有防滑纹。

## 一种肛肠内窥镜保护套

### 技术领域

[0001] 本发明属于医疗器械领域,特别涉及一种肛肠内窥镜保护套。

### 背景技术

[0002] 肛肠疾病是常见多发病,常规的肛肠检查一般为肛门视诊、直肠指诊、肛门窥镜直视检查,肛肠内窥镜属于医用内窥镜的一种,主要用于肛门和肠道检查。医用内窥镜是一个配备有光源的管状医疗器械,可以经人体的天然孔道,在直观下进行检查和治疗。医用内窥镜技术的发展大大提高了诊断的准确性和治疗的有效性。

[0003] 电子肛肠镜在诊断直肠和肛门病变中起着非常重要的作用,而且因为简便易行,广受患者和临床医师的青睐。一般在会在电子肛肠镜的外部套有保护套,一次性保护套是完成该检查必需的组件,用于给气扩张肠腔以显露视野并预防患者间交叉感染。

[0004] 进行电子肛肠镜检查工作时,经肛插入电子肛肠镜后,挤压给气装置通过皮管与一次性保护套远端自带进气口连接将空气打入肠腔,使肠腔充分扩张以显露肠瓣及粘膜病变。

[0005] 但实际工作中,因为给气装置不是一次进行性的且消毒困难,我们发现停止充气时,打入患者肠腔的气体及肠液在会发生逆流进入给气装置中。这种情况有造成患者交叉感染的隐患。

### 发明内容

[0006] 本发明的目的是针对现有技术中存在的上述问题,提供了一种肛肠内窥镜保护套。

[0007] 本发明的目的可通过下列技术方案来实现:一种肛肠内窥镜保护套,其特征在于,包括壳体以及和壳体连接的给气装置,所述的壳体内设置有用于内窥镜穿入的内腔,所述的壳体设置有充气管道,所述充气管道的一端设置有进气口,所述进气口连接有向肠腔充气的给气装置,所述的进气口与给气装置之间设置有单向阀。

[0008] 本发明的工作原理:当医护人员需要用肛肠内窥镜检查病人的肛肠时,先将壳体套在内窥镜的外部,然后给气装置往充气管道充气,气体单向进入肠腔中,停止充气时,由于单向阀的存在,肠液不能逆流污染给气装置,给气装置可以多次使用,不会交叉污染。

[0009] 在上述的一种肛肠内窥镜保护套中,所述的给气装置包括给气管道和气囊,所述的给气管道一端和气囊连接,所述给气管道另一端和进气口连接。

[0010] 在上述的一种肛肠内窥镜保护套中,所述的单向阀位于给气管道上靠近进气口的一端。

[0011] 在上述的一种肛肠内窥镜保护套中,所述的壳体与充气管道为一体化结构,所述的充气管道位于壳体的侧壁上。

[0012] 在上述的一种肛肠内窥镜保护套中,所述的壳体和充气管道均采用柔性材料制成。

[0013] 在上述的一种肛肠内窥镜保护套中,所述壳体外套设有多个环箍,所述的环箍用于限制充气管道膨胀。

[0014] 在上述的一种肛肠内窥镜保护套中,所述的内腔分为头部和尾部,内窥管从所述的尾部插入至所述的头部。

[0015] 在上述的一种肛肠内窥镜保护套中,所述头部的内径小于内窥管的头部的外径。

[0016] 在上述的一种肛肠内窥镜保护套中,所述头部的内壁上设置有倒刺,所述的倒刺的一端和头部的内壁连接,所述倒刺的另一端朝向壳体的头部一侧。

[0017] 在上述的一种肛肠内窥镜保护套中,所述倒刺表面设置有防滑纹。

[0018] 与现有技术相比,本发明具有以下优点:

[0019] 1. 本发明由于单向阀的存在,肠液不能逆流污染给气装置,给气装置可以多次使用,不会交叉污染。

[0020] 2. 本发明壳体与充气管道为一体化结构,充气管道位于壳体的侧壁上。壳体和充气管道均采用柔性材料制成。壳体外套设有多个环箍,环箍用于限制充气管道膨胀。内腔分为头部和尾部,内窥管从尾部插入至所述的头部。头部的内径小于内窥管的头部的外径。头部的内壁上设置有倒刺,倒刺的一端和头部的内壁连接,倒刺的另一端朝向壳体的头部一侧。倒刺表面设置有防滑纹。将内窥管插入壳体中,因为头部的内径小于内窥管的头部的外径,所以内窥管的头部撑开内腔的头部,又因为内腔的头部的内壁上设置有倒刺,倒刺上设置有防滑纹,增大壳体和内窥管的摩擦,当内窥管需要拔出时,内腔的头部和内窥镜头部固定,柔性材料制成的壳体其他部分会翻转,壳体的内壁变为外壁,壳体的外壁变为内壁,由于内窥镜用于检测肛肠,故壳体会沾上一些粪便,但当壳体翻转后,粪便被包裹在内,这样方便干净,壳体套有环箍,在充气时,环箍限制了充气管道的膨胀。

## 附图说明

[0021] 图1是本发明的结构示意图;

[0022] 图2是本发明防滑纹的结构示意图。

[0023] 图中,1、壳体;2、给气装置;3、内腔;4、充气管道;5、进气口;6、单向阀;7、给气管道;8、气囊;9、环箍;10、头部;11、尾部;12、倒刺。

## 具体实施方式

[0024] 以下是本发明的具体实施例并结合附图,对本发明的技术方案作进一步的描述,但本发明并不限于这些实施例。

[0025] 如图1、图2所示,一种肛肠内窥镜保护套,包括壳体1以及和壳体1连接的给气装置2,所述的壳体1内设置有用于内窥管穿入的内腔3,所述的壳体1设置有充气管道4,所述充气管道4的一端设置有进气口5,所述进气口5连接有向肠腔充气的给气装置2,所述的进气口5与给气装置2之间设置有单向阀6。

[0026] 进一步细说,给气装置2包括给气管道7和气囊8,所述的给气管道7一端和气囊8连接,所述给气管道7另一端和进气口5连接。

[0027] 进一步细说,单向阀6位于给气管道7上靠近进气口5的一端。

[0028] 进一步细说,壳体1与充气管道4为一体化结构,所述的充气管道4位于壳体1的侧

壁上。

[0029] 进一步细说,壳体1和充气管道4均采用柔性材料制成。

[0030] 进一步细说,壳体1外套设有多个环箍9,所述的环箍9用于限制充气管道4膨胀。

[0031] 进一步细说,内腔3分为头部10和尾部11,内窥镜从所述的尾部11插入至所述的头部10。

[0032] 进一步细说,头部10的内径小于内窥镜的头部10的外径。

[0033] 进一步细说,头部10的内壁上设置有倒刺12,所述的倒刺12的一端和头部10的内壁连接,所述倒刺12的另一端朝向壳体1的头部10一侧。

[0034] 进一步细说,倒刺12表面设置有防滑纹。

[0035] 当医护人员需要用肛肠内窥镜检查病人的肛肠时,正常状态下,壳体1内腔3位于内部,首先将壳体1的除了头部10外翻转,头部10不翻转,此时,内腔3一部分暴露在外,然后将内窥镜的一端插入内腔3的头部10中,因为头部10的内径小于内窥镜的头部10的外径,且壳体1采用柔性材料制成,故内窥镜的头部10撑开内腔3的头部10,然后将壳体1的其他部分翻转套在内窥镜后,内腔3位于内部并包围内窥镜,然后操作人员按压气囊8,气体从给气管道7进入充气管道4中,由于单向阀6的存在,打入患者肠腔的气体及肠液在气囊8回弹时不会发生逆流进入气囊8中,只能单向充气,肠液不能逆流污染气囊8,防止了交叉污染,因为充气管道4也用柔性材料制成,故在充气的过程中,充气管道4会膨胀,又因为壳体1和充气管道4为一体化结构,充气管道4位于壳体1的侧壁上。故在壳体1外设置多个环箍9,用来限制充气管道4膨胀,内窥镜使用完毕后,停止充气,然后将内窥镜拔出,由于壳体1内腔3的头部10设置有倒刺12,且倒刺12表面设置有防滑纹,在内窥镜拔出的时候,倒刺12和内窥镜头部10的摩擦比较大,且内腔3头部10的内径小于内窥镜的头部10的外径。故在拔出时,内腔3头部10与内窥镜头部10固定,壳体1随着内窥镜的拔出而慢慢翻转,壳体1外壁上粘的粪便或肠液被包裹住,且内窥镜的拔出时,壳体1翻转,大大减少了壳体1和肛肠之间的滑动摩擦,减少了患者的痛苦感,取出后,粪便或肠液就被包裹住,方便干净,解决了传统拔出内窥镜时,壳体1上的粪便或肠液容易在拔出过程中滴落在外,十分不卫生的问题。

[0036] 本文中所述的具体实施例仅仅是对本发明精神作举例说明。本发明所属技术领域的技术人员可以对所描述的具体实施例做各种各样的修改或补充或采用类似的方式替代,但并不会偏离本发明的精神或者超越所附权利要求书所定义的范围。

[0037] 尽管本文较多地使用了壳体1、给气装置2、内腔3、充气管道4、进气口5、单向阀6、给气管道7、气囊8、环箍9、头部10、尾部11、倒刺12等术语,但并不排除使用其它术语的可能性。使用这些术语仅仅是为了更方便地描述和解释本发明的本质;把它们解释成任何一种附加的限制都是与本发明精神相违背的。

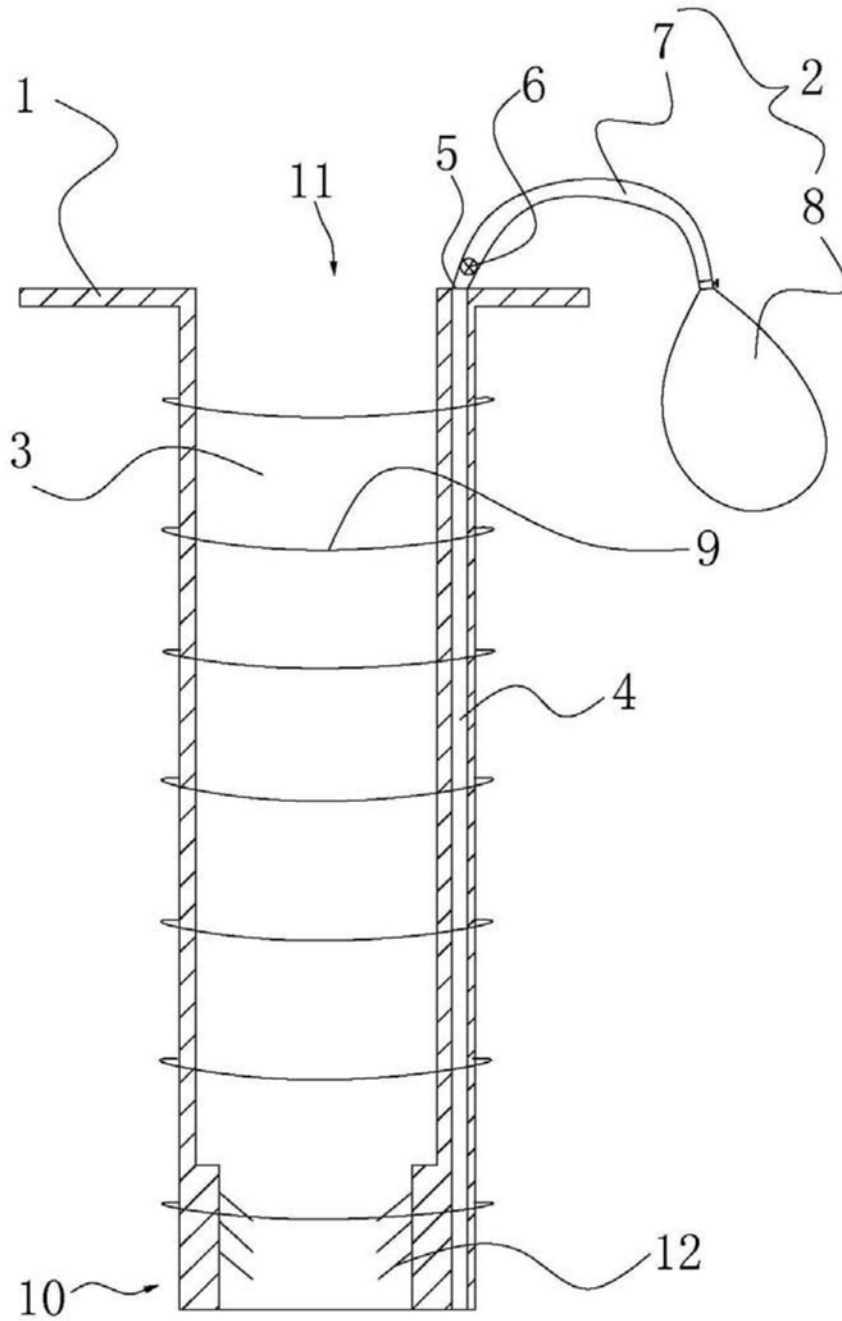


图1

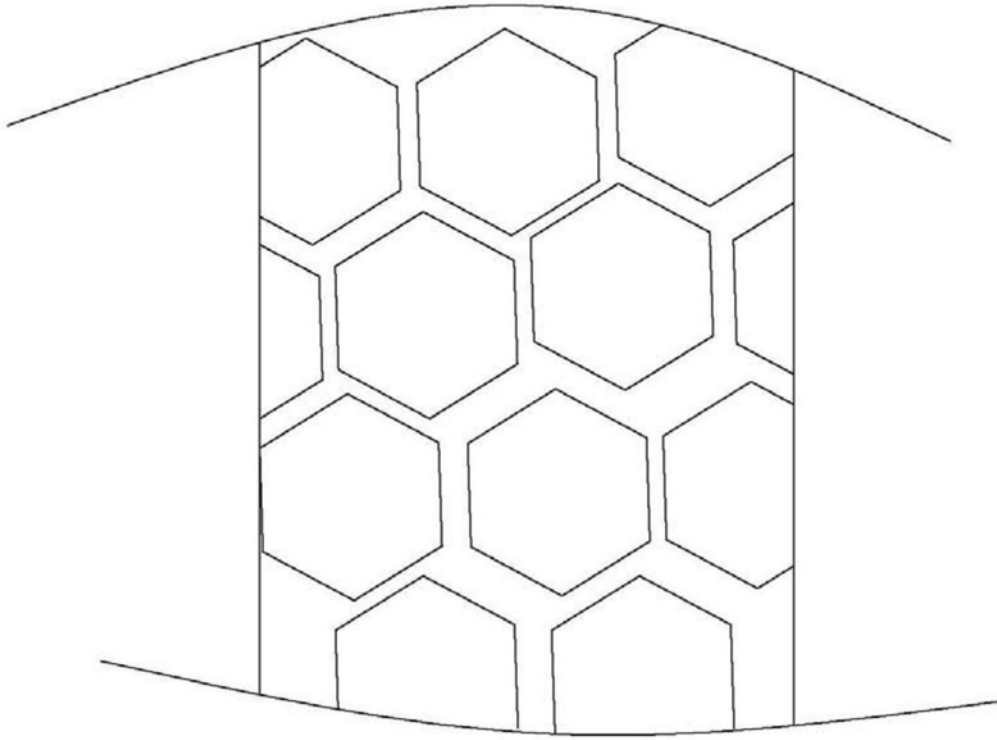


图2

专利名称(译)	一种肛肠内窥镜保护套		
公开(公告)号	<a href="#">CN109349995A</a>	公开(公告)日	2019-02-19
申请号	CN201811382110.3	申请日	2018-11-20
[标]申请(专利权)人(译)	杭州市第一人民医院		
申请(专利权)人(译)	杭州市第一人民医院		
当前申请(专利权)人(译)	杭州市第一人民医院		
[标]发明人	周春华 张玉球		
发明人	周春华 张玉球		
IPC分类号	A61B1/31 A61B1/00		
CPC分类号	A61B1/00131 A61B1/31		
代理人(译)	朱孔妙		
其他公开文献	CN109349995B		
外部链接	<a href="#">Espacenet</a> <a href="#">SIPO</a>		

摘要(译)

本发明提供了一种肛肠内窥镜保护套，属于医疗器械领域。它解决了现有给气装置不是一次进行性的且消毒困难，停止充气时，打入患者肠腔的气体及肠液在会发生逆流进入给气装置中，这种情况有造成患者交叉感染的隐患。等问题，一种肛肠内窥镜保护套，包括壳体以及和壳体连接的给气装置，壳体内设置有用于内窥镜穿入的内腔，壳体设置有充气管道，充气管道的一端设置有进气口，进气口连接有向肠腔充气的给气装置，进气口与给气装置之间设置有单向阀。本发明具有防止肠液回流污染给气装置等优点。

