



(12)发明专利申请

(10)申请公布号 CN 105962876 A

(43)申请公布日 2016.09.28

(21)申请号 201610255993.6

(22)申请日 2016.04.22

(71)申请人 重庆金山科技(集团)有限公司

地址 401120 重庆市渝北区两路工业园霓  
裳大道18号

(72)发明人 王黎 袁建 李彦俊 梁东

(74)专利代理机构 北京集佳知识产权代理有限  
公司 11227

代理人 罗满

(51)Int.Cl.

A61B 1/00(2006.01)

A61B 1/04(2006.01)

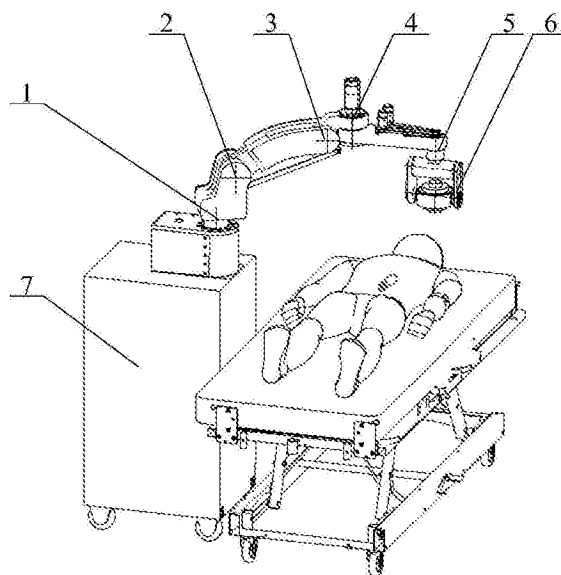
权利要求书1页 说明书5页 附图5页

(54)发明名称

一种内窥镜胶囊控制器

(57)摘要

本发明公开了一种内窥镜胶囊控制器,包括用于控制胶囊移动的磁铁,还包括用于控制磁铁转动和翻滚的磁铁万向旋转装置;可沿水平方向摆动、用于悬挂磁铁万向旋转装置的摆臂;可沿竖直方向摆动、用于调整磁铁的高度的主臂,主臂与摆臂铰接;用于安装主臂并且能够沿水平方向转动的回转台,回转台与主臂铰接;回转台上铰接有用于控制摆臂处于水平状态的水平保持杆。本发明所提供的内窥镜胶囊控制器通过设置磁铁万向旋转装置、摆臂、主臂、回转台等,实现磁铁的五个自由度的控制,同时,降低自身的体积,并且,通过设置水平保持杆,不仅可以保证摆臂位置的精度,而且节省了水平电机的设置,节约了该控制器的加工成本,可以有效的提高市场竞争力。



1. 一种内窥镜胶囊控制器,包括用于控制胶囊移动的磁铁(15),其特征在于,还包括:  
用于控制所述磁铁(15)转动和翻滚的磁铁万向旋转装置(14);  
可沿水平方向摆动、用于悬挂所述磁铁万向旋转装置(14)的摆臂(12);  
可沿竖直方向摆动、用于调整所述磁铁(15)的高度的主臂(9),所述主臂(9)与所述摆臂(12)铰接。

2. 根据权利要求1所述的内窥镜胶囊控制器,其特征在于,还包括:  
用于安装所述主臂(9)并且能够沿水平方向转动的回转台(8),所述回转台(8)与所述主臂(9)铰接;

所述回转台(8)上铰接有用于控制所述摆臂(12)处于水平状态的水平保持杆(10)。

3. 根据权利要求2所述的内窥镜胶囊控制器,其特征在于,所述摆臂(12)与所述主臂(9)之间设有电机座(11),所述电机座(11)与所述主臂(9)之间以及所述电机座(11)与所述摆臂(12)之间均为铰接,并且所述水平保持杆(10)远离所述回转台(8)的一端与所述电机座(11)铰接。

4. 根据权利要求3所述的内窥镜胶囊控制器,其特征在于,所述电机座(11)与所述主臂(9)的转动中心、所述主臂(9)与所述回转台(8)的转动中心、所述水平保持杆(10)与所述回转台(8)的连接点以及所述水平保持杆(10)与所述电机座(11)的连接点形成平行四边形结构。

5. 根据权利要求3所述的内窥镜胶囊控制器,其特征在于,所述摆臂(12)与所述电机座(11)的连接处形成摆臂摆动关节(4),并且所述摆臂摆动关节(4)处安装有用于为所述摆臂(12)沿水平方向摆动提供动力的摆动电机。

6. 根据权利要求2所述的内窥镜胶囊控制器,其特征在于,所述回转台(8)与所述主臂(9)的连接处形成主臂俯仰关节(2),所述主臂俯仰关节(2)处安装有用于为所述主臂(9)沿竖直方向摆动提供动力的俯仰电机。

7. 根据权利要求6所述的内窥镜胶囊控制器,其特征在于,所述回转台(8)的下端还连接有用于带动所述回转台(8)转动的回转台旋转部件。

8. 根据权利要求7所述的内窥镜胶囊控制器,其特征在于,所述回转台旋转部件包括减速器固定盘、减速器传动轴以及用于承载弯矩的抗弯装置。

9. 根据权利要求8所述的内窥镜胶囊控制器,其特征在于,所述抗弯装置包括套设在所述减速器传动轴外周部、与所述减速器固定盘固定连接的空心转轴;套设在所述空心转轴外周部的轴承座;位于所述空心转轴与所述轴承座之间、用于供所述轴承座沿所述空心转轴转动的轴承。

10. 根据权利要求1至9任意一项所述的内窥镜胶囊控制器,其特征在于,所述磁铁万向旋转装置(14)上设有用于悬置所述磁铁(15)的减速器架,以及用于为所述磁铁(15)的移动提供动力的移动电机(13);所述移动电机(13)安装在所述摆臂(12)上。

## 一种内窥镜胶囊控制器

### 技术领域

[0001] 本发明涉及内窥镜胶囊控制设备领域,特别是涉及一种内窥镜胶囊控制器。

### 背景技术

[0002] 口服胶囊内窥镜的主动驱动与控制已成为微创或无创诊疗技术的一个研究热点和前沿,可有效减少诊疗周期和病人的痛苦。胶囊内窥镜在体内姿态的主动调整和行走的主动控制可以解决介入诊断的视觉盲区这一难题,因此对临床诊断技术意义重大。

[0003] 目前,对于内窥镜胶囊的控制主要通过外部磁铁式手动控制,但是手动控制在临床应用中,控制效果不理想、定位精度不高,并且操作者培训时间较长,胶囊的检查存在较大盲区。

[0004] 现有技术中,对于内窥镜胶囊的移动控制效果较好的是机器人控制器,机器人控制器的移动精度高,控制准确,现有的机器人控制器包括X轴滑轨、Y轴滑轨、Z轴滑轨等结构,其滑轨的设计造成机构非常庞大,需要较大的房间才能容纳,使用不方便。

[0005] 因此,如何降低内窥镜胶囊控制器的体积,提高其操作灵活性,是本领域技术人员目前需要解决的技术问题。

### 发明内容

[0006] 本发明的目的是提供一种内窥镜胶囊控制器,该内窥镜胶囊控制器能够有效的降低自身的体积,方便操作。

[0007] 为解决上述技术问题,本发明提供如下技术方案:

[0008] 一种内窥镜胶囊控制器,包括用于控制胶囊移动的磁铁,还包括:

[0009] 用于控制所述磁铁转动和翻滚的磁铁万向旋转装置;

[0010] 可沿水平方向摆动、用于悬挂所述磁铁万向旋转装置的摆臂;

[0011] 可沿竖直方向摆动、用于调整所述磁铁的高度的主臂,所述主臂与所述摆臂铰接;

[0012] 优选的,还包括用于安装所述主臂并且能够沿水平方向转动的回转台,所述回转台与所述主臂铰接;

[0013] 所述回转台上铰接有用于控制所述摆臂处于水平状态的水平保持杆。

[0014] 优选的,所述摆臂与所述主臂之间设有电机架,所述电机架与所述主臂之间以及所述电机架与所述摆臂之间均为铰接,并且所述水平保持杆远离所述回转台的一端与所述电机架铰接。

[0015] 优选的,所述电机架与所述主臂的转动中心、所述主臂与所述回转台的转动中心、所述水平保持杆与所述回转台的连接点以及所述水平保持杆与所述电机架的连接点呈平行四边形结构。

[0016] 优选的,所述摆臂与所述电机架的连接处形成摆臂摆动关节,并且所述摆臂摆动关节处安装有用于为所述摆臂沿水平方向摆动提供动力的摆动电机。

[0017] 优选的,所述回转台与所述主臂的连接处形成主臂俯仰关节,所述主臂俯仰关节

处安装有用于为所述主臂沿竖直方向摆动提供动力的俯仰电机。

[0018] 优选的,所述回转台的下端还连接有用于带动所述回转台转动的回转台旋转部件。

[0019] 优选的,所述回转台旋转部件包括减速器固定盘、减速器传动轴以及用于承载弯矩的抗弯装置。

[0020] 优选的,所述抗弯装置包括套设在所述减速器传动轴外周部、与所述减速器固定盘固定连接的空心转轴;套设在所述空心转轴外周部的轴承座;位于所述空心转轴与所述轴承座之间、用于供所述轴承座沿所述空心转轴转动的轴承。

[0021] 优选的,所述磁铁万向旋转装置上设有用于悬置所述磁铁的减速器架,以及用于为所述磁铁的移动提供动力的移动电机;所述移动电机安装在所述摆臂上。

[0022] 本发明所提供的内窥镜胶囊控制器,包括用于控制胶囊移动的磁铁,还包括用于控制所述磁铁转动和翻滚的磁铁万向旋转装置;可沿水平方向摆动、用于悬挂所述磁铁万向旋转装置的摆臂;可沿竖直方向摆动、用于调整所述磁铁的高度的主臂,所述主臂与所述摆臂铰接;用于安装所述主臂并且能够沿水平方向转动的回转台,所述回转台与所述主臂铰接;所述回转台上铰接有用于控制所述摆臂处于水平状态的水平保持杆。该内窥镜胶囊控制器通过设置所述磁铁万向旋转装置、所述摆臂、所述主臂、所述回转台等结构,实现所述磁铁的五个自由度的控制,使得所述磁铁的移动控制更加精确,同时,该控制器无需设置滑轨机构,可以有效的降低自身的体积,适用范围显著扩宽,另外,该控制器还通过设置所述水平保持杆,保证所述摆臂始终处于水平状态,所述水平保持杆的设置,不仅可以保证所述摆臂位置的精度,而且节省了水平电机的设置,节约了该控制器的加工成本,可以有效的提高市场竞争力。

## 附图说明

[0023] 为了更清楚地说明本发明实施例或现有技术中的技术方案,下面将对实施例或现有技术描述中所需要使用的附图作简单地介绍,显而易见地,下面描述中的附图仅仅是本发明的一些实施例,对于本领域普通技术人员来讲,在不付出创造性劳动的前提下,还可以根据这些附图获得其他的附图。

[0024] 图1为本发明所提供的内窥镜胶囊控制器一种具体实施方式的结构示意图;

[0025] 图2为图1所述内窥镜胶囊控制器的主臂的放大图;

[0026] 图3为图1所示内窥镜胶囊控制器的磁铁万向旋转装置的放大图;

[0027] 图4为图1所示内窥镜胶囊控制器的结构模拟示意图;

[0028] 图5为图1所示内窥镜胶囊控制器的模拟运算结果示意图;

[0029] 其中:1-基座旋转关节、2-主臂俯仰关节、3-摆臂水平关节、4-摆臂摆动关节、5-磁铁旋转关节、6-磁铁翻转关节、7-基座、8-回转台、9-主臂、10-水平保持杆、11-电机座、12-摆臂、13-移动电机、14-磁铁万向旋转装置、15-磁铁。

## 具体实施方式

[0030] 本发明的核心是提供一种内窥镜胶囊控制器,该内窥镜胶囊控制器能够显著的降低自身的体积,方便操作,制作成本低。

[0031] 为了使本技术领域的人员更好地理解本发明方案,下面结合附图和具体实施方式对本发明作进一步的详细说明。

[0032] 请参考图1至图3,图1为本发明所提供的内窥镜胶囊控制器一种具体实施方式的结构示意图,图2为图1所述内窥镜胶囊控制器的主臂的放大图,图3为图1所示内窥镜胶囊控制器的磁铁万向旋转装置的放大图。

[0033] 在该实施方式中,内窥镜胶囊控制器包括磁铁15、磁铁万向旋转装置14、摆臂12、主臂9等结构。

[0034] 其中,磁铁15用于控制胶囊移动,胶囊在磁铁15的移动过程发生移动,完成对治疗者进行检测,磁铁15的移动精度对于胶囊的移动至关重要;

[0035] 磁铁万向旋转装置14用于控制磁铁15转动和翻滚,即驱动磁铁15进行竖直方向的翻滚以及水平方向的旋转,实现磁铁15的全方位移动;

[0036] 摆臂12用于悬挂磁铁万向旋转装置14,并且可沿水平方向摆动;

[0037] 主臂9用于调整磁铁15的高度,可沿竖直方向摆动,即主臂9可进行俯仰运动,主臂9与摆臂12铰接,摆臂12能够以主臂9的一端为圆心进行摆动。

[0038] 该内窥镜胶囊控制器还包括回转台8,回转台8用于安装主臂9并且能够沿水平方向转动,回转台8与主臂9铰接,回转台8上铰接有用于控制摆臂12处于水平状态的水平保持杆10。

[0039] 具体的,摆臂12与主臂9之间设有电机座11,电机座11与主臂9之间以及电机座11与摆臂12之间均为铰接,电机座11与主臂9的连接处形成摆臂水平关节3,水平保持杆10的一端与回转台8铰接,另一端与电机座11铰接。

[0040] 同时,电机座11与主臂9的转动中心、主臂9与回转台8的转动中心、水平保持杆10与回转台8的连接点以及水平保持杆10与电机座11的连接点呈平行四边形结构,如图2所示,即电机座11与主臂9的转动中心与主臂9与回转台8的转动中心两个转动中心的连线平行于水平保持杆10的延伸方向。

[0041] 当主臂9发生俯仰动作时,在水平保持杆10的作用下,电机座11转动,使得摆臂12始终处于水平状态,因此,无需在摆臂水平关节3处安装水平电机,节约成本。

[0042] 该内窥镜胶囊控制器通过设置磁铁万向旋转装置14、摆臂12、主臂9、回转台8等结构,实现磁铁15的五个自由度的控制,使得磁铁15的移动控制更加精确,同时,该控制器无需设置滑轨机构,可以有效的降低自身的体积,适用范围显著扩宽,另外,该控制器还通过设置水平保持杆10,保证摆臂12始终处于水平状态,水平保持杆10的设置,不仅可以保证摆臂12位置的精度,而且节省了水平电机的设置,节约了该控制器的加工成本,可以有效的提高市场竞争力。

[0043] 进一步,摆臂12与电机座11的连接处形成摆臂摆动关节4,并且摆臂摆动关节4处安装有用于为摆臂12沿水平方向摆动提供动力的摆动电机。

[0044] 另一方面,回转台8与主臂9的连接处形成主臂俯仰关节2,主臂俯仰关节2处安装有用于为主臂9沿竖直方向摆动提供动力的俯仰电机。

[0045] 具体的,回转台8的下端还连接有用于带动回转台8转动的回转台旋转部件,回转台旋转部件处形成基座旋转关节1,实现整个悬臂的转动。

[0046] 更具体的,回转台旋转部件包括减速器固定盘、减速器以及用于承载弯矩的抗弯

装置。抗弯装置包括套设在减速器外周部、与减速器固定盘固定连接的空心转轴；套设在空心转轴外周部的轴承座；位于空心转轴与轴承座之间、用于供轴承座沿空心转轴转动的轴承。

[0047] 上述抗弯装置通过设置由轴承、轴承座及空心转轴构成的抗弯矩结构，轴承座将来自悬臂的弯矩经过轴承传递给空心转轴，减速器不再接受大的弯矩，主要传递扭矩即可，使得该减速器只需根据扭矩，选择适合的型号即可，该减速器的体积得到有效降低，节省空间，降低成本。

[0048] 更进一步，磁铁万向旋转装置14上设有用于悬置磁铁15的减速器架，以及用于为磁铁15的移动提供动力的移动电机13，移动电机13包括用于控制磁铁旋转的旋转电机以及用于控制磁铁翻滚的翻滚电机；两种磁铁15移动电机13均安装在摆臂12上。

[0049] 磁铁万向旋转装置14中形成了两个关节，由旋转电机控制的磁铁旋转关节5和由翻滚电机控制的磁铁翻滚关节6。

[0050] 上述设置中，增加传动机构后，将移动电机13安装在远离磁铁15的摆臂12上，可以有效的降低或消除磁铁15所产生的磁场对电机的干扰，保证电机的正常有效使用，提高对磁铁15移动控制的精度。

[0051] 另外，该控制器还包括支撑整个装置的基座7，回转台旋转部件固定安装在基座7上。当然，为了方便整个控制器的移动，基座7的底部还可以设置滚轮。

[0052] 如图1所示，本实施例所提供的内窥镜胶囊控制器采用串联式多关节结构设计，实现5个自由度运动，包含基座7，安装于基座7上的基座旋转关节1，铰接于基座旋转关节1上的主臂俯仰关节2，串联铰接于主臂俯仰关节2的快速调节摆臂水平关节3，摆臂摆动关节4串接于摆臂水平关节3，磁铁旋转关节5串接于摆臂摆动关节4的末端，磁铁翻滚关节6嵌于磁铁旋转关节5中，磁铁15安装于磁铁翻滚关节6中。

[0053] 上述各关节采用伺服电机独立驱动，共5台伺服电机。

[0054] 具体的，该内窥镜胶囊控制器的工作过程为：

[0055] 基座旋转关节1由电机驱动，使处于基座7上的五个关节的机构整体旋转；

[0056] 主臂俯仰关节2铰接在基座旋转关节1上，由俯仰电机驱动控制主臂9的俯仰，从而控制末端磁铁15的高度变化；

[0057] 摆臂水平关节3串接于主臂俯仰关节2，通过水平保持机构(如图2所示)，无需电机驱动；

[0058] 摆臂摆动关节4串接于摆臂水平关节3，由摆动电机驱动，控制摆臂水平方向的旋转；

[0059] 上述四个关节，由三个电机驱动，联合运动，可控制使末端磁铁15X、Y、Z三轴上的位置，控制着磁铁15的空间位置；

[0060] 磁铁旋转关节5串接于摆臂12的末端，由磁铁旋转电机驱动，控制着磁铁15的水平方向旋转；

[0061] 磁铁翻滚关节6嵌于磁铁旋转关节5内，由一外置磁铁翻滚电机驱动控制磁铁15的垂直方向翻滚，磁铁旋转关节5与磁铁翻滚关节6共同组成了磁铁万向旋转装置14，如图3所示。

[0062] 基座旋转关节1、主臂俯仰关节2、摆臂摆动关节4、磁铁旋转关节5以及磁铁翻滚关

节6分别由单独的电机驱动,基座旋转关节1、主臂俯仰关节2以及摆臂摆动关节4的联合运动,完成控制器X、Y、Z三轴位置的控制,再加上控制器前端的磁铁万向旋转装置14对磁铁15的姿态控制,实现磁铁15的旋转加翻滚,进而达到控制磁铁15所需的所有自由度。

[0063] 本实施例所提供的五自由度串联内窥镜胶囊控制器结构模拟如图4所示,以下仿真其工作范围,其包括3段机械臂,主臂90A长度 $l$ ,摆臂12AC长度 $m$ ,从摆臂12末端到磁铁15末端CB长度 $h$ ,主臂90A的俯仰角 $\beta$ ,基座7回转角 $\alpha$ ,摆臂12回转角 $\gamma$ ,磁铁15末端B位置 $(x, y, z)$ 。

[0064] B点空间坐标与关节角度关系可以由下式表达:

[0065] (1)  $x = l \cos \beta \cdot \cos \alpha + m \cos(\alpha + \gamma)$

[0066] (2)  $y = l \cos \beta \cdot \sin \alpha + m \sin(\alpha + \gamma)$

[0067] (3)  $z = l \sin \beta - h$

[0068] 由上式可知,B点Z方向位置仅与 $\beta$ 角相关。当B点X,Y方向位置固定,仅改变Z轴坐标时, $\gamma, \alpha$ 角的表达式如下:

[0069] 
$$\gamma = \arccos \left( \frac{x^2 + y^2 - m^2 - l^2 \cos^2 \beta}{2ml \cos \beta} \right)$$

[0070] 
$$\alpha = \arctan \left( \frac{Ay - Bx}{Ax + By} \right)$$

[0071] 其中,

[0072]  $A = l \cos \beta + m \cos \gamma$

[0073]  $B = m \sin \gamma$

[0074] 模拟运算结果如图5所示,所有点都是磁铁15所能达到的范围,由此可见,这种机械结构设计,磁铁15在检查者上方的工作范围非常广泛,完全满足胶囊内径的检查要求。

[0075] 采用五自由度结构实现对末端执行器的万向全姿态控制,利用平行四边形结构,取代水平姿态控制电机,更加精确的保持水平姿态的同时,减少了系统的复杂度,减少了控制器的体积,利于操作。

[0076] 本说明书中各个实施例采用递进的方式描述,每个实施例重点说明的都是与其他实施例的不同之处,各个实施例之间相同相似部分互相参见即可。

[0077] 以上对本发明所提供的内窥镜胶囊控制器进行了详细介绍。本文中应用了具体个例对本发明的原理及实施方式进行了阐述,以上实施例的说明只是用于帮助理解本发明的方法及其核心思想。应当指出,对于本技术领域的普通技术人员来说,在不脱离本发明原理的前提下,还可以对本发明进行若干改进和修饰,这些改进和修饰也落入本发明权利要求的保护范围内。

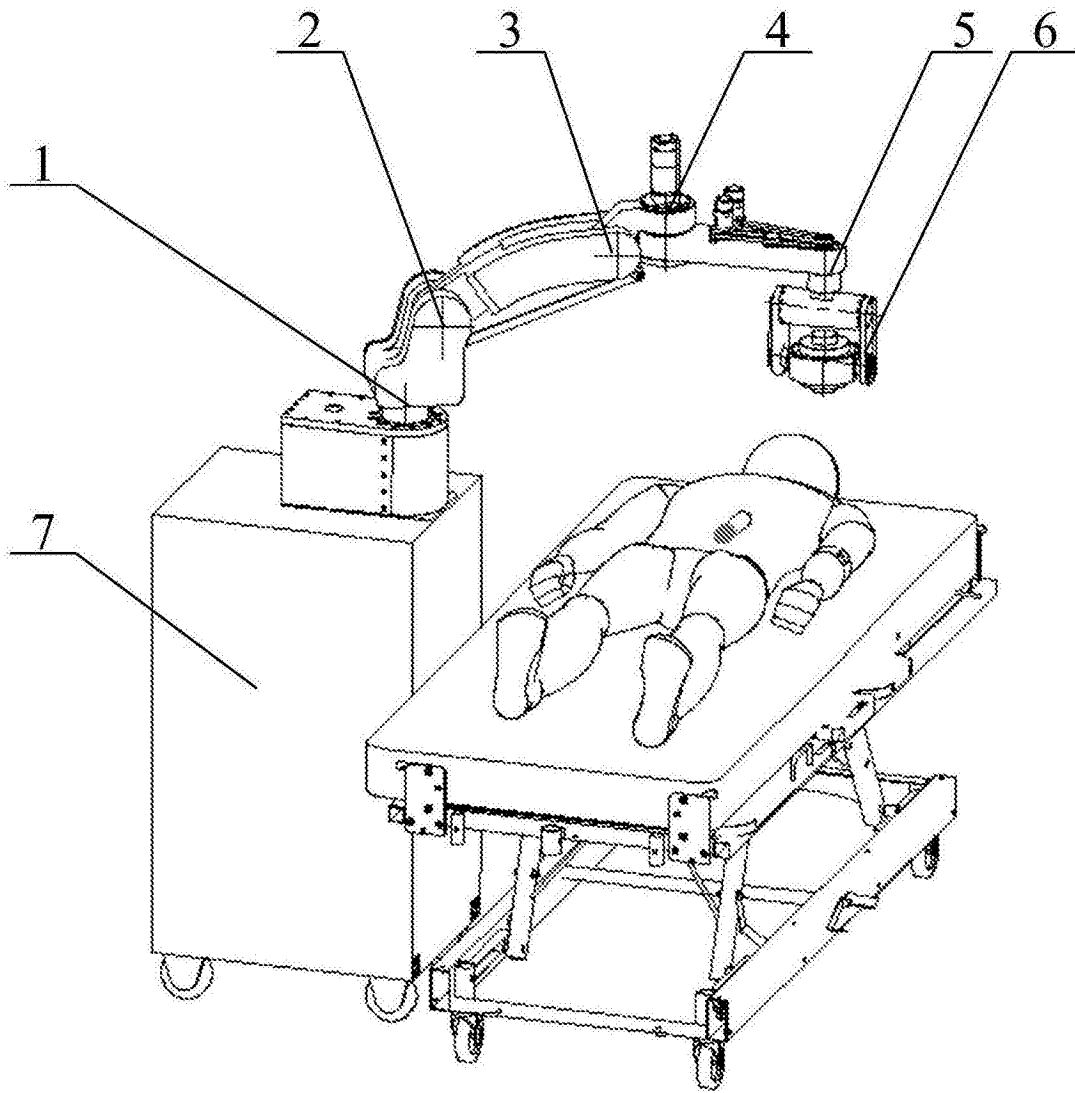


图1

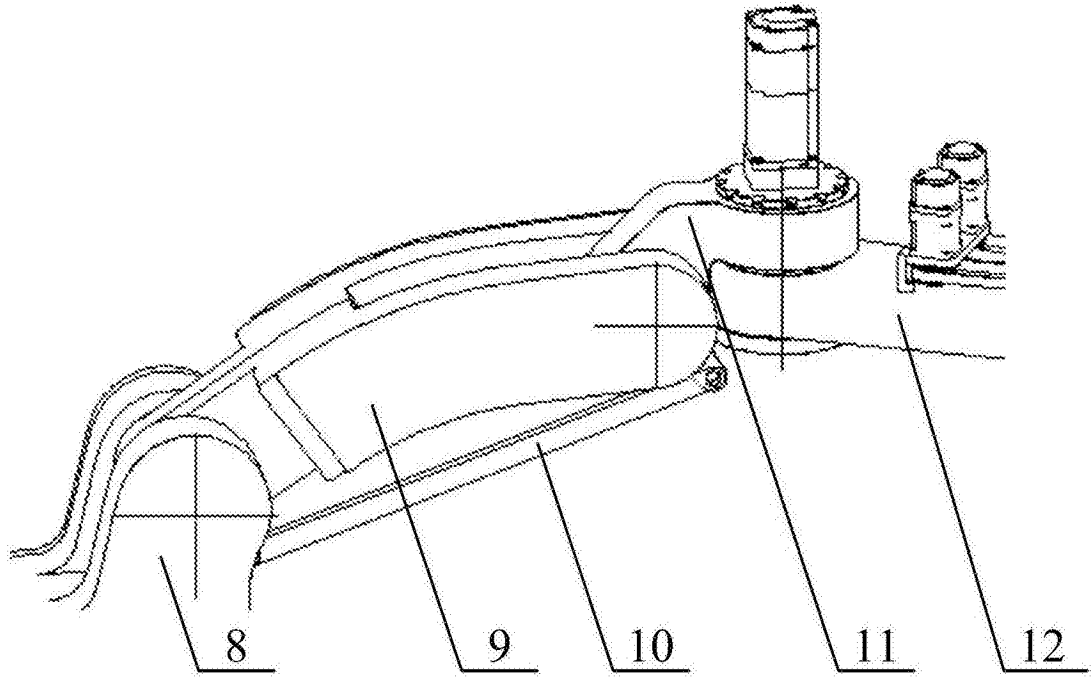


图2

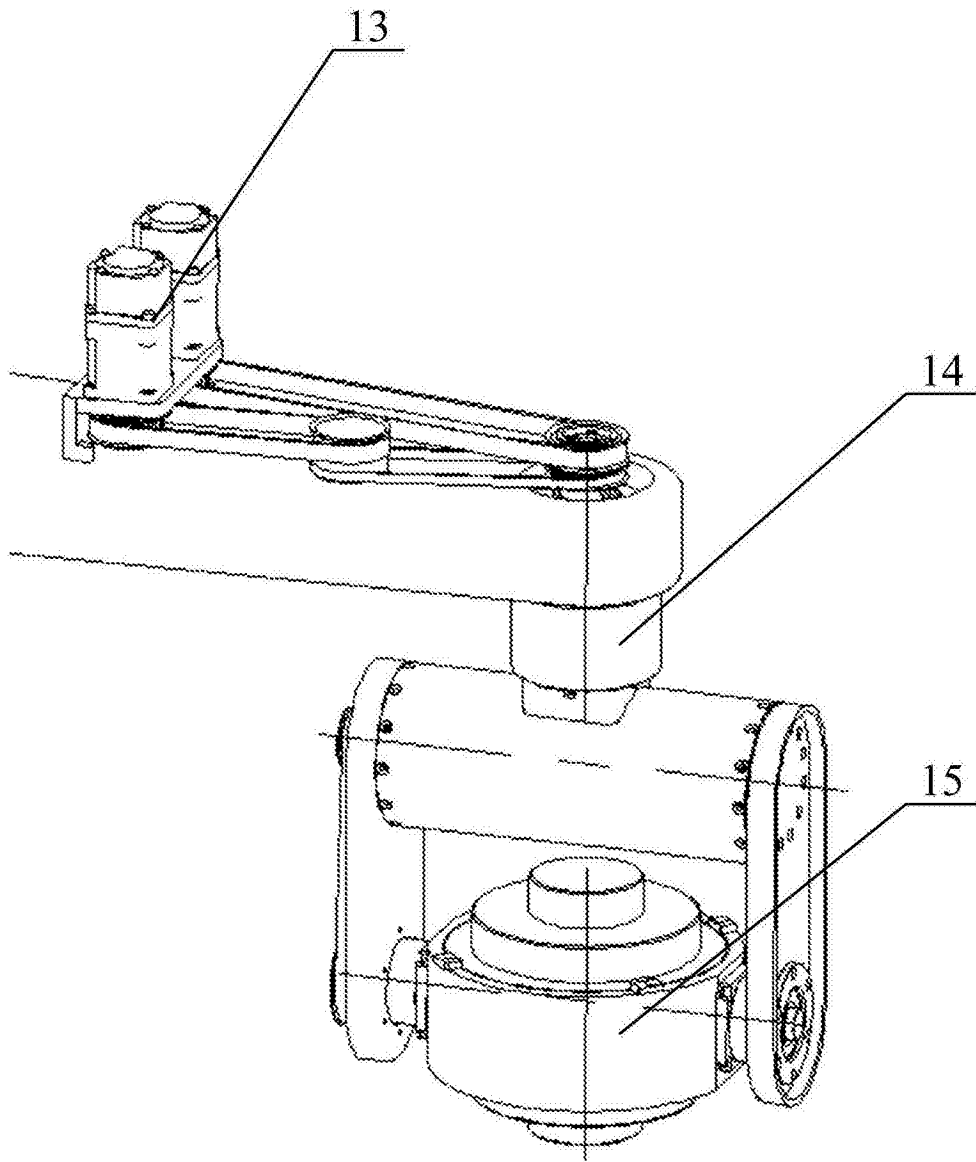


图3

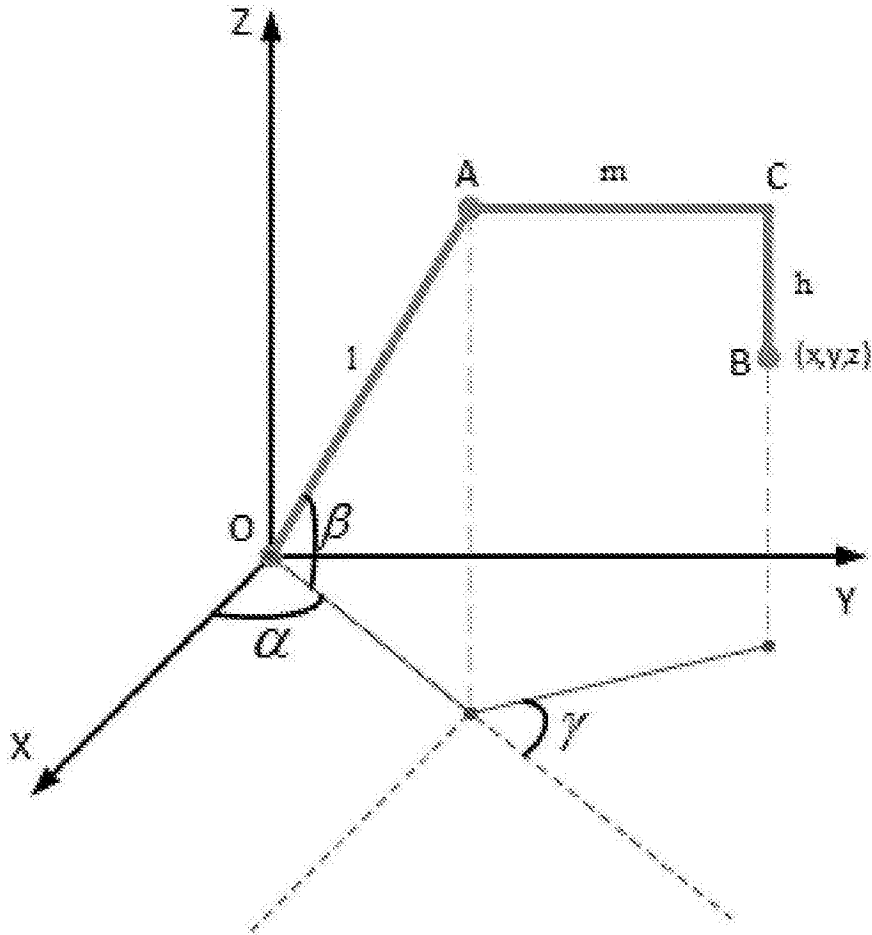


图4

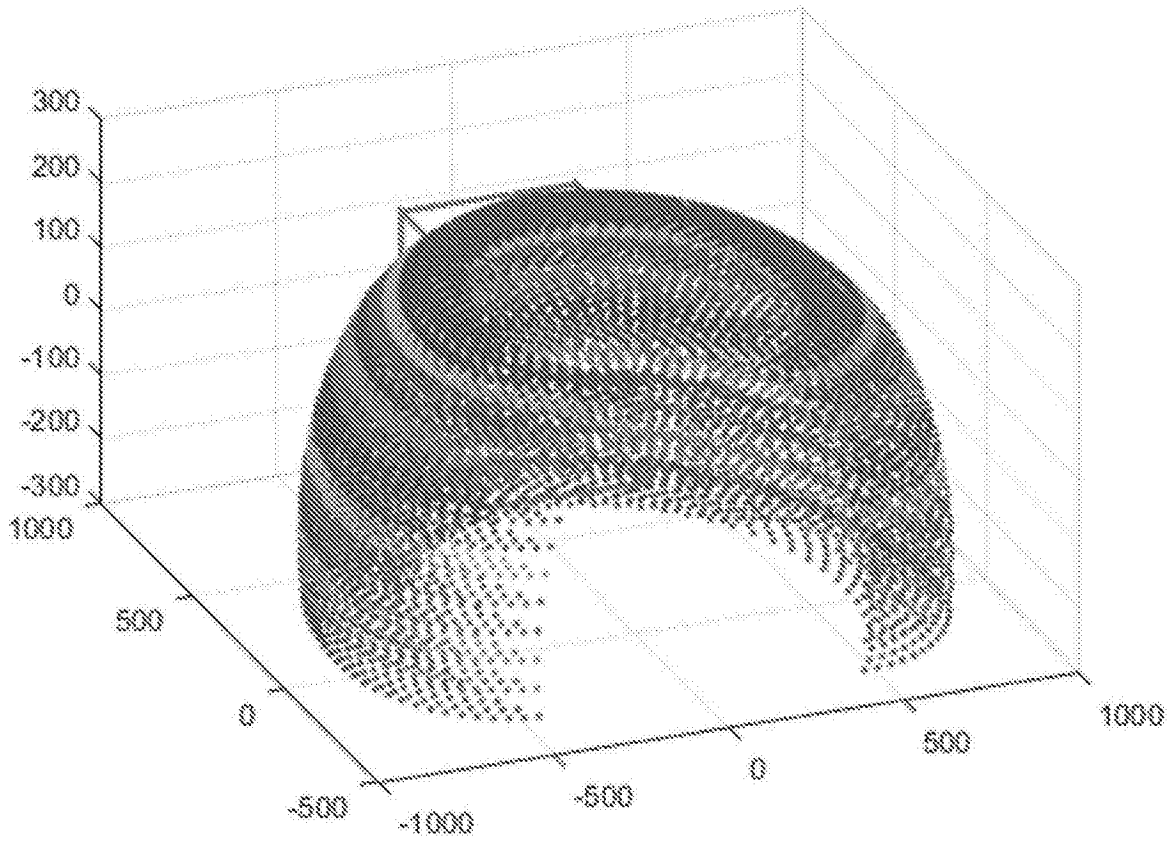


图5

|               |                                                |         |            |
|---------------|------------------------------------------------|---------|------------|
| 专利名称(译)       | 一种内窥镜胶囊控制器                                     |         |            |
| 公开(公告)号       | <a href="#">CN105962876A</a>                   | 公开(公告)日 | 2016-09-28 |
| 申请号           | CN201610255993.6                               | 申请日     | 2016-04-22 |
| 申请(专利权)人(译)   | 重庆金山科技(集团)有限公司                                 |         |            |
| 当前申请(专利权)人(译) | 重庆金山科技(集团)有限公司                                 |         |            |
| [标]发明人        | 王黎<br>袁建<br>李彦俊<br>梁东                          |         |            |
| 发明人           | 王黎<br>袁建<br>李彦俊<br>梁东                          |         |            |
| IPC分类号        | A61B1/00 A61B1/04                              |         |            |
| CPC分类号        | A61B1/00158 A61B1/0016 A61B1/041               |         |            |
| 代理人(译)        | 罗满                                             |         |            |
| 其他公开文献        | CN105962876B                                   |         |            |
| 外部链接          | <a href="#">Espacenet</a> <a href="#">SIPO</a> |         |            |

摘要(译)

本发明公开了一种内窥镜胶囊控制器，包括用于控制胶囊移动的磁铁，还包括用于控制磁铁转动和翻滚的磁铁万向旋转装置；可沿水平方向摆动、用于悬挂磁铁万向旋转装置的摆臂；可沿竖直方向摆动、用于调整磁铁的高度的主臂，主臂与摆臂铰接；用于安装主臂并且能够沿水平方向转动的回转台，回转台与主臂铰接；回转台上铰接有用于控制摆臂处于水平状态的水平保持杆。本发明所提供的内窥镜胶囊控制器通过设置磁铁万向旋转装置、摆臂、主臂、回转台等，实现磁铁的五个自由度的控制，同时，降低自身的体积，并且，通过设置水平保持杆，不仅可以保证摆臂位置的精度，而且节省了水平电机的设置，节约了该控制器的加工成本，可以有效的提高市场竞争力。

