



(12) 发明专利申请

(10) 申请公布号 CN 104954655 A

(43) 申请公布日 2015. 09. 30

(21) 申请号 201510387619. 7

(22) 申请日 2015. 06. 30

(71) 申请人 广东实联医疗器械有限公司  
地址 510440 广东省广州市白云区白云大道  
北友谊路嘉禾生产基地八一科技园 E  
栋四楼

(72) 发明人 陈锦棋

(74) 专利代理机构 广州新诺专利商标事务所有  
限公司 44100  
代理人 华辉 张奇洲

(51) Int. Cl.  
H04N 5/225(2006. 01)  
H04N 7/18(2006. 01)  
A61B 1/045(2006. 01)  
A61B 1/05(2006. 01)

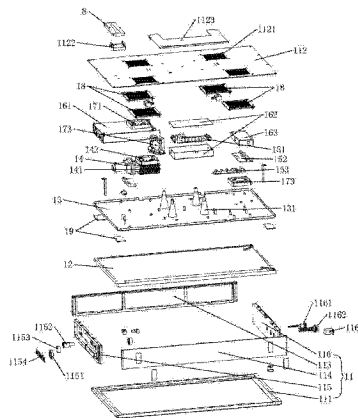
权利要求书2页 说明书7页 附图10页

(54) 发明名称

一种医用内窥镜的视频录制及驱动装置

(57) 摘要

本发明涉及一种医用内窥镜的视频录制及驱动装置,包括一体式主机,该一体式主机包括视频录制芯片和显示驱动芯片;所述录制芯片对外部接收的视频信号进行录制,并发送至显示驱动芯片,由显示驱动芯片控制回放显示;所述视频录制芯片包括:数据接收器、视频编码器、视频解码器、影像抓拍器、数据输出器、网口连接器和处理器;所述显示驱动芯片包括:模拟信号接收器、数字信号接收器、模数转换器、复用器、输出格式转换器、数据输出器和控制器。相比于现有技术,本发明针对现有技术的缺陷,提供了一种专门用于医用内窥镜的视频录制和显示驱动电路。



1. 一种医用内窥镜的视频录制及驱动装置,其特征在于:包括一体式主机,所述一体式主机包括:

拼装框架,其包括有显示屏前面板、后盖板、上侧板、下侧板、左侧板及右侧板,所述后盖板上设有若干通风网窗;

显示屏,其安装在显示屏前面板上;

支架板,其安装在显示屏后方的拼装框架内;

LED冷光源装置,其安装在支架板上;

设有视频录制及显示驱动电路的控制板,其安装在支架板上;

各电路控制板屏蔽盒,安装在支架板上,其内部分别容置安装各功能电路控制板;

散热风扇,其分布设置于支架板与后盖板之间的拼装框架内;

通风屏蔽网,其安装在后盖板内对应通风网窗的位置上;

所述视频录制及显示驱动电路包括视频录制芯片和显示驱动芯片;所述视频录制芯片对外部接收的视频信号进行录制,并发送至显示驱动芯片,由显示驱动芯片控制回放显示;

所述视频录制芯片包括:数据接收器、视频编码器、视频解码器、影像抓拍器、数据输出器、网口连接器和处理器;

——所述数据接收器,用于接收外部的视频信号,并发送至视频编码器;

——所述视频编码器,用于对视频信号进行编码录制;

——所述视频解码器,用于对视频信号进行解码回放;

——所述影像抓拍器,用于对视频信号进行图像截取;

——所述数据输出器,用于对视频信号进行输出;

——所述网口连接器,用于将视频信号进行联网输出;

——所述处理器,用于控制数据接收器、视频编码器、视频解码器和数据输出器的工作;

所述显示驱动芯片包括:模拟信号接收器、数字信号接收器、模数转换器、复用器、输出格式转换器、数据输出器和控制器;

——所述模拟信号接收器,用于接收模拟信号,并发送至模数转换器;

——所述模数转换器,用于将模拟信号转换为数据信号,并发送至复用器;

——所述数据信号接收器,用于接收数据信号,并发送至复用器;

——所述复用器,用于将两路信号进行整合,并进行输出至输出格式转换器;

——所述输出格式转换器,用于将信号格式进行转换,并输出至数据输出器;

——所述数据输出器,将信号输出,并进行显示;

——所述控制器,用于控制模拟信号接收器、数字信号接收器、模数转换器、复用器、输出格式转换器、数据输出器和网口连接器的工作。

2. 根据权利要求1所述医用内窥镜的视频录制及驱动装置,其特征在于:所述视频录制芯片还包括一图像处理器,用于对数据接收器所接收的视频进行处理,并将处理后的图像发送至视频编码器。

3. 根据权利要求2所述医用内窥镜的视频录制及驱动装置,其特征在于:所述图像处理器包括边缘增强电路和消除噪音干扰电路。

4. 根据权利要求 1 所述医用内窥镜的视频录制及驱动装置,其特征在于:所述显示驱动芯片外部设有:电源端口、视频输入端口、视频输出端口和通讯端口;所述视频输入端口与该视频录制芯片内部的数据接收器连接,用于接收外部的视频数据;所述视频输出端口,与所述数据输出器连接,用于输出视频数据;所述通讯端口,与所述处理器连接,用于接收外部的串口命令。

5. 根据权利要求 4 所述医用内窥镜的视频录制及驱动装置,其特征在于:所述显示驱动芯片电源端口外接有一滤波电路;所述滤波电路包括一磁珠和至少一个电容;所述磁珠与电容的一端连接,且该电容的另一端接地;所述电源端口连接于磁珠和电容之间。

6. 根据权利要求 1 所述医用内窥镜的视频录制及驱动装置,其特征在于:所述显示驱动芯片还包括一视频解码器、场逆程数据处理器和存储器;所述视频解码器,用于将模拟信号接收器接收的模拟信号进行解码,并发送至场逆程数据处理器;

所述场逆程数据处理器,用于将解码后的模拟信号插入数据行,并发送至所述存储器进行存储;

所述存储器,用于存储经场逆程数据处理器处理后的数据,并发送至输出格式转换器。

7. 根据权利要求 1 所述医用内窥镜的视频录制及驱动装置,其特征在于:所述显示驱动芯片还包括一图像边缘平滑处理器,用于接收复位器的信号,并对视频图像的边缘进行平滑处理,再发送至格式转换器。

8. 根据权利要求 1 所述医用内窥镜的视频录制及驱动装置,其特征在于:所述显示驱动芯片的数据输出器同时进行色彩输出和 1vds 视频信号输出。

9. 根据权利要求 1 所述医用内窥镜的视频录制及驱动装置,其特征在于:所述显示驱动芯片的外部设有:电源端口、视频信号接收端口和视频信号输出端口;所述视频信号接收端口与显示驱动芯片内部的模拟信号接收器和数据信号接收器连接;所述视频输出端口与显示驱动芯片内部的数据输出器连接。

## 一种医用内窥镜的视频录制及驱动装置

### 技术领域

[0001] 本发明涉及一种视频录制、显示驱动电路,特别是一种用于医用内窥镜的视频录制及显示电路。

### 背景技术

[0002] 内窥镜是一种常用的医疗器械,由可弯曲部分、光源及一组镜头组成。经人体的天然孔道,或者是经手术做的小切口进入人体内,使用时将内窥镜导入预检查的器官,可直接窥视有关部位的变化。

[0003] 当内窥镜在人体内部时,通过该内窥镜的镜头部分进行视频采集,并将采集后的视频传输至主机后台进行图像处理,并进行实时播放。然后,由于医生在手术过程中,可能需要对某一个画面或视频重复观看,因此需要提供一种专门用于录制内窥镜采集的视频的电路。

[0004] 同时,当完成视频录制之后,还需要进行视频的回放播出。而在视频进行驱动播放时,使用常规的视频驱动播放电路,经常会产生视频播放不流畅问题。因此,需要提供一种能够用于医用内窥镜的视频驱动电路。

### 发明内容

[0005] 本发明在于克服现有技术的缺点与不足,提供一种用于医用内窥镜的视频录制及显示驱动电路。

[0006] 本发明通过以下技术方案实现:一种医用内窥镜的视频录制及显示驱动电路包括一体式主机,所述一体式主机包括:

[0007] 拼装框架,其包括有显示屏前面板、后盖板、上侧板、下侧板、左侧板及右侧板,所述后盖板上设有若干通风网窗;

[0008] 显示屏,其安装在显示屏前面板上;

[0009] 支架板,其安装在显示屏后方的拼装框架内;

[0010] LED冷光源装置,其安装在支架板上;

[0011] 设有视频录制及显示驱动电路的控制板,其安装在支架板;

[0012] 各电路控制板屏蔽盒,安装在支架板上,其内部分别容置安装各功能电路控制板;

[0013] 散热风扇,其分布设置于支架板与后盖板之间的拼装框架内;

[0014] 通风屏蔽网,其安装在后盖板内对应通风网窗的位置上;

[0015] 所述视频录制和显示驱动电路包括视频录制芯片和显示驱动芯片;所述录制芯片对外部接收的视频信号进行录制,并发送至显示驱动芯片,由显示驱动芯片控制回放显示;

[0016] 所述视频录制芯片包括:数据接收器、视频编码器、视频解码器、影像抓拍器、数据输出器、网口连接器和处理器;

- [0017] ——所述数据接收器,用于接收外部的视频信号,并发送至视频编码器;
- [0018] ——所述视频编码器,用于对视频信号进行编码录制;
- [0019] ——所述视频解码器,用于对视频信号进行解码回放;
- [0020] ——所述影像抓拍器,用于对视频信号进行图像截取;
- [0021] ——所述数据输出器,用于对视频信号进行输出;
- [0022] ——所述网口连接器,用于将视频信号进行联网输出;
- [0023] ——所述处理器,用于控制数据接收器、视频编码器、视频解码器、数据输出器和网口连接器的工作;
- [0024] 所述显示驱动芯片包括:模拟信号接收器、数字信号接收器、模数转换器、复用器、输出格式转换器、数据输出器和控制器;
- [0025] ——所述模拟信号接收器,用于接收模拟信号,并发送至模数转换器;
- [0026] ——所述模数转换器,用于将模拟信号转换为数据信号,并发送至复用器;
- [0027] ——所述数据信号接收器,用于接收数据信号,并发送至复用器;
- [0028] ——所述复用器,用于将两路信号进行整合,并进行输出至输出格式转换器;
- [0029] ——所述输出格式转换器,用于将信号格式进行转换,并输出至数据输出器;
- [0030] ——所述数据输出器,将信号输出,并进行显示;
- [0031] ——所述控制器,用于控制模拟信号接收器、数字信号接收器、模数转换器、复用器、输出格式转换器和数据输出器的工作。
- [0032] 相比于现有技术,本发明针对现有技术的缺陷,提供了一种专门用于医用内窥镜的视频录制电路。具体通过在控制芯片中划分为多个功能模块,分别并由各个功能模块独立协调工作,能够实现对视频录制,达到可以回放重播的效果。
- [0033] 进一步,本发明还提供了一种专门用于医用内窥镜的视频驱动电路。具体通过在控制芯片中划分为多个功能模块,分别并由各个功能模块独立协调工作,能够实现对视频驱动的效果,使播放更加流畅清晰。
- [0034] 作为本发明的进一步改进,所述视频录制芯片还包括一图像处理器,用于对数据接收器所接收的视频进行处理,并将处理后的图像发送至视频编码器。
- [0035] 作为本发明的进一步改进,所述图像处理器包括边缘增强电路和消除噪音干扰电路。
- [0036] 作为本发明的进一步改进,所述显示驱动芯片外部设有:电源端口、视频输入端口、视频输出端口和通讯端口;所述视频输入端口与该视频录制芯片内部的数据接收器连接,用于接收外部的视频数据;所述视频输出端口,与所述数据输出器连接,用于输出视频数据;所述通讯端口,与所述处理器连接,用于接收外部的串口命令。
- [0037] 作为本发明的进一步改进,所述显示驱动芯片电源端口外接有一滤波电路;所述滤波电路包括一磁珠和至少一个电容;所述磁珠与电容的一端连接,且该电容的另一端接地;所述电源端口连接于磁珠和电容之间。
- [0038] 作为本发明的进一步改进,所述显示驱动芯片还包括一视频解码器、场逆程数据处理器和存储器;
- [0039] 所述视频解码器,用于将模拟信号接收器接收的模拟信号进行解码,并发送至场逆程数据处理器;

[0040] 所述场逆程数据处理器,用于将解码后的模拟信号插入数据行,并发送至所述存储器进行存储;

[0041] 所述存储器,用于存储经场逆程数据处理器处理后的数据,并发送至输出格式转换器。

[0042] 作为本发明的进一步改进,所述显示驱动芯片还包括一图像边缘平滑处理器,用于接收复位器的信号,并对视频图像的边缘进行平滑处理,再发送至格式转换器。

[0043] 作为本发明的进一步改进,所述显示驱动芯片的数据输出器同时进行色彩输出和 lvds 视频信号输出。

[0044] 作为本发明的进一步改进,所述显示驱动芯片的外部设有:电源端口、视频信号接收端口和视频信号输出端口;所述视频信号接收端口与显示驱动芯片内部的模拟信号接收器和数据信号接收器连接;所述视频输出端口与显示驱动芯片内部的数据输出器连接。

[0045] 为了更好地理解和实施,下面结合附图详细说明本发明。

### 附图说明

[0046] 图 1 为本发明所述医用内窥镜一体式主机立体结构示意图。

[0047] 图 2 为本发明所述医用内窥镜一体式主机背面结构示意图。

[0048] 图 3 为本发明所述医用内窥镜一体式主机左视图。

[0049] 图 4 为本发明所述医用内窥镜一体式主机右视图。

[0050] 图 5 为本发明所述医用内窥镜一体式主机立体结构分解图。

[0051] 图 6 是本发明的视频录制芯片和显示驱动芯片的连接示意图。

[0052] 图 7 是视频录制芯片的内部器件连接示意图。

[0053] 图 8 是视频录制芯片的视频输入电路图。

[0054] 图 9 是视频录制芯片的视频输出电路图。

[0055] 图 10 是视频录制芯片的通讯输入电路图。

[0056] 图 11 是视频录制芯片的电源端口的局部放大图。

[0057] 图 12 是视频录制芯片的通讯端口的局部放大图。

[0058] 图 13 是显示驱动芯片的内部器件连接示意图。

[0059] 图 14 是显示驱动芯片的外部信号输入电路图。

[0060] 图 15 是显示驱动芯片的外部信号输出电路图。

[0061] 图 16 是显示驱动芯片的电源端口的局部放大图。

[0062] 图 17 是显示驱动芯片的视频输入端口的局部放大图。

[0063] 图 18 是显示驱动芯片的视频输出端口的局部放大图。

### 具体实施方式

[0064] 请同时参阅图 1-5,其分别为本发明的医用内窥镜一体式主机立体结构图、背面结构图、左视图、右视图和立体结构分解图。

[0065] 本发明提供了一种用于医用内窥镜的图像增强及视频驱动装置,其包括一体式主机 1。所述一体式主机包括:拼装框架 11、显示屏 12、支架板 13、LED 冷光源装置 14、各功能电路控制板、各电路控制板屏蔽盒、散热风扇及通风屏蔽网 18。

[0066] 所述拼装框架 11 包括有显示屏前面板 111、后盖板 112、上侧板 113、下侧板 114、左侧板 115 及右侧板 116。所述后盖板 112 上设有若干通风网窗 1121,且后盖板 112 背面设有遥控器挂扣 1122 和支撑转板 1123。具体地,所述通风网窗 1121 共四个,用于对主机 1 内部进行散热,所述遥控器挂扣 1122 用于放置闲置的遥控器 8,所述支撑转板 1123 用于主机 1 在倾斜一定的角度后支撑定位。所述右侧板 116 上设有踏板接头 1161、电源接头 1162 及电源开关 1163;所述左侧板 115 上设有 LED 冷光源接头 1151、内窥镜摄像接头 1152、亮度调节旋钮 1153、显示屏功能按钮 1154、HDMI 接口 1155 及网络接口 1156。所述踏板接头 1161 与踏板 7 连接,所述电源接头 1162 与外部电源 6 连接,所述 LED 冷光源接头 1151 与光纤传输线 5 连接,所述内窥镜摄像接头 1152 与内窥镜摄像头 3 连接。

[0067] 所述显示屏 12 安装在显示屏前面板 111 上,所述显示屏 12 的四个角与支架板 13 之间设置有硅胶压垫 19。

[0068] 所述支架板 13 安装在显示屏 12 后方的拼装框架 11 内,其用于支撑和安装主机 1 内部的各个功能零部件。进一步,所述支架板 13 中部设有用于连接支撑后盖板 112 的若干支撑柱 131。

[0069] 所述 LED 冷光源装置 14 安装在支架板 13 上,其通过 LED 冷光源接头 1151 与光纤传输线 5 连接,光纤传输线 5 另一端与内窥镜 2 连接,从而实现内窥镜 2 的照明。具体地,所述 LED 冷光源装置 14 设有散热器 141,该散热器 141 上设有冷光源散热风扇 142。

[0070] 所述各电路控制板屏蔽盒,安装在支架板 13 上,其内部分别容置安装各功能电路控制板。具体地,所述电路控制板屏蔽盒包括:图像综合控制屏蔽铝盒 161、电源控制板屏蔽铝盒 162 及背光控制板屏蔽铝盒 163。所述图像综合控制屏蔽铝盒 161 固定在支架板 13 上,且所述图像综合控制屏蔽铝盒 161 上部对应后盖板 112 的一通风网窗 1121;所述电源控制板屏蔽铝盒 162 固定在支架板上;所述背光控制板屏蔽铝盒 163 固定在支架板 13 上。所述各电路控制板屏蔽盒有效防止外部电路和信号干扰,提高图像显示质量和稳定性。

[0071] 所述各功能电路控制板安装在支架板 13;具体地,所述功能电路控制板包括:图像增强控制板、视频录制及显示驱动电路、电源控制板 151、背光控制板 152 及显示屏恒流板 153。所述视频录制及显示驱动电路包括 LCD 驱动板和一 DVR 控制板;所述 DVR 控制板安装在图像综合控制屏蔽铝盒 161 内,用于对内窥镜获取的图像进行录像、储存和回放控制;所述图像增强控制板安装在图像综合控制屏蔽铝盒 161 内,用于对图像进行增强处理;所述 LCD 驱动板安装在图像综合控制屏蔽铝盒 161 内,其用于对显示屏的显示驱动控制;所述电源控制板 151 安装在电源控制板屏蔽铝盒 162 内,其用于对电源实现控制和分配;所述背光控制板 152 安装在背光控制板屏蔽铝盒 163 内,其用于对显示屏的背光控制;所述显示屏恒流板 153 安装在支架板 13 上。

[0072] 所述散热风扇分布设置于支架板 13 与后盖板 112 之间的拼装框架 11 内(不包括 LED 冷光源装置 14 自带的冷光源散热风扇 142)。具体地,所述散热风扇包括:图像综合控制散热风扇 171、内散热风扇 172 及竖向散热风扇 173。所述图像综合控制散热风扇 171 安装在后盖板 112 对应图像综合控制屏蔽铝盒的通风网窗 1121 上,专门用于针对图像综合控制屏蔽铝盒 161 进行吹风,针对其内部功能电路控制板进行散热,防止其过热影响使用寿命。所述内散热风扇 172 安装在支架板 13 上,且其设置在对应后盖板 112 的其中一通风网窗 1121 的位置上,内散热风扇 172 往主机 1 内吹风,起到降低支架板 13、显示屏 12 及主机

1 内部温度的作用。所述竖向散热风扇 173 面对 LED 冷光源装置 14 竖向安装在支架板 13 上,其对着 LED 冷光源装置 14 的散热器 141 进行吹风,进一步提高散热器 141 的散热效果。

[0073] 所述通风屏蔽网 18 共有四张,其安装在后盖板 112 内对应通风网窗 1121 的位置上。具体为,所述通风屏蔽网 18 为铝材通风屏蔽网,可兼顾 EMI 屏蔽和良好通风的双重作用。

[0074] 进一步,以下对视频录制及显示驱动电路进行描述:

[0075] 请参阅图 6,其为本发明的视频录制芯片和显示驱动芯片的连接示意图。本发明提供了一种医用内窥镜的视频录制及驱动装置,包括视频录制芯片 20 和显示驱动芯片 30;所述视频录制芯片 20 对外部接收的视频信号进行录制,并发送至显示驱动芯片 30,由显示驱动芯片 30 控制回放显示。

[0076] 请参阅图 7,其为视频录制芯片的内部器件连接示意图。所述视频录制芯片包括:数据接收器 21、图像处理器 22、视频编码器 23、视频解码器 24、影像抓拍器 25、数据输出器 26、网口连接器 27 和处理器 28;

[0077] 所述数据接收器 21,用于接收外部的视频信号,并发送至图像处理器;

[0078] 所述图像处理器 22,用于接收数据接收器发送的视频进行,并对视频图像进行处理,再发送至视频编码器;其中,所述图像处理器包括用于增强图像边缘的清晰度的边缘增强电路和用于消除信号干扰的消除噪音干扰电路。

[0079] 所述视频编码器 23,用于对视频信号进行编码录制;

[0080] 所述视频解码器 24,用于对视频信号进行解码回放;

[0081] 所述影像抓拍器 25,用于对视频信号进行图像截取;

[0082] 所述数据输出器 26,用于对视频信号进行输出;

[0083] 所述网口连接器 27,用于将视频信号输出至网络;

[0084] 所述处理器 28,用于控制数据接收器、图像处理器、视频编码器、视频解码器、影像抓拍器、数据输出器和网口连接器的工作。

[0085] 请参阅图 8-10,其为视频录制芯片的视频输入、视频输出和通讯输入电路图。进一步,所述视频录制芯片外部设有:电源端口 201、视频输入端口 202、视频输出端口 203 和通讯端口 204。所述视频输入端口 202 与该视频录制芯片内部的数据接收器连接,用于接收外部的视频数据;所述视频输出端口 203,与所述数据输出器连接,用于输出视频数据;所述通讯端口 204,与所述处理器连接,用于接收外部的串口命令。

[0086] 请参阅图 11,其为电源端口的局部放大图。所述电源端口 201 外接有一滤波电路;所述滤波电路包括一磁珠和至少一个电容;所述磁珠与电容的一端连接,且该电容的另一端接地;所述电源端口连接于磁珠和电容之间。

[0087] 请参阅图 12,其为通讯端口的局部放大图。所述通讯端口 204 包括了两个引脚,作为串口与外部命令进行通讯。通过串口通讯的方式,使用的数据线少,可以节约通信成本。

[0088] 请参阅图 13,其为显示驱动芯片的内部器件连接示意图。所述显示驱动芯片包括:模拟信号接收器 31、数字信号接收器 32、模数转换器 33、复用器 34、图像边缘平滑处理器 35、视频解码器 36、场逆程数据处理器 37、存储器 38、输出格式转换器 39、数据输出器 310 和控制器 311。

[0089] 所述模拟信号接收器 31,用于接收模拟信号,并发送至模数转换器 33;

- [0090] 所述数据信号接收器 22,用于接收数据信号,并发送至复用器 34;
- [0091] 所述模数转换器 33,用于将模拟信号转换为数据信号,并发送至复用器 34;
- [0092] 所述复用器 34,用于将两路信号进行整合,并进行输出至输出图像边缘平滑处理器 35;
- [0093] 所述图像边缘平滑处理器 35,用于接收复位器的信号,并对视频图像的边缘进行平滑处理,再发送至格式转换器 29。
- [0094] 所述视频解码器 36,用于将模拟信号接收器接收的模拟信号进行解码,并发送至场逆程数据处理器 37;
- [0095] 所述场逆程数据处理器 37,用于将解码后的模拟信号插入数据行,并发送至所述存储器 38 进行存储;
- [0096] 所述存储器 38,用于存储经场逆程数据处理器处理后的数据,并发送至输出格式转换器 39。
- [0097] 所述输出格式转换器 39,用于将信号格式进行转换,并输出至数据输出器 310;
- [0098] 所述数据输出器 310 同时进行色彩输出和 lvds 视频信号输出。
- [0099] 所述控制器 311,用于控制模拟信号接收器 31、数字信号接收器 32、模数转换器 33、复用器 34、图像边缘平滑处理器 35、视频解码器 36、场逆程数据处理器 37、存储器 38、输出格式转换器 39 和数据输出器 310 的工作。
- [0100] 请参阅图 14 和图 15,其分别为显示驱动芯片的外部信号输入电路图和信号输出电路图。进一步,所述显示驱动芯片的外部设有:电源端口 301、视频信号接收端口 302 和视频信号输出端口 303;所述视频信号接收端口 302 与显示驱动芯片内部的模拟信号接收器 31 和数据信号接收器 22 连接;所述视频输出端口 303 与显示驱动芯片内部的数据输出器 310 连接。
- [0101] 请参阅图 16,其为显示驱动芯片的电源端口的局部放大图。所述电源端口 301 包括一个 1.2V 的电源引脚和 3.3V 的电源引脚;所述 1.2V 引脚外接有两个并联的电容,用于过滤交流信号;所述 3.3V 外接有 5 个并联电容,用于过滤不同频率的交流信号。
- [0102] 请参阅图 17,其为显示驱动芯片的视频输入端口的局部放大图。所述视频输入端口 302 包括两组引脚,一组用于接收录制电路的录制信号,另一组用于接收实时播放的视频信号。其中,引脚 B5 ~ B8、A5 ~ A8 用于接收录制电路的录制信号,引脚 B1 ~ B4、A1 ~ A4 用于接收实时播放的视频信号。
- [0103] 请参阅图 18,其为显示驱动芯片的视频输出端口的局部放大图。所述视频输出端口 303 包括 12 组引脚,分别与数据输出器连接,用于输出回放视频信号和实时视频信号。
- [0104] 以下对本发明的图像增强电路的工作过程进行描述:
- [0105] S1:将视频录制芯片和显示驱动芯片的外部端口依照上述的要求进行电路接入;
- [0106] S2:所述视频录制芯片的数据接收器 21 于接收外部的视频信号,并发送至图像处理器 22;
- [0107] S3:所述图像处理器 22 接收数据接收器 21 发送的视频进行,并对视频图像进行处理,再发送至视频编码器 23;其中,所述图像处理器 22 包括用于增强图像边缘的清晰度的边缘增强电路和用于消除信号干扰的消除噪音干扰电路。
- [0108] S4:所述视频编码器 23 对视频信号进行编码录制;

- [0109] S5 :当接收到外部通讯命令时,所述视频解码器 24 对视频信号进行解码回放,并发送至数据输出器 26 ;
- [0110] S6 :所述影像抓拍器 25 将视频信号的某一帧图像进行截取,并发送至数据输出器 26 ;
- [0111] S7 :所述数据输出器 26 对视频信号进行输出至显示驱动芯片 30,同时由所述网口连接器 27 将视频信号输出至网络。
- [0112] S8 :所述模拟信号接收器 31 接收模拟信号,并发送至模数转换器 33 ;
- [0113] S9 :所述数据信号接收器 32 接收数据信号,并发送至复用器 34 ;
- [0114] S10 :所述模数转换器 33 将模拟信号转换为数据信号,并发送至复用器 34 ;
- [0115] S11 :所述复用器 34 将两路信号进行整合,并进行输出至输出图像边缘平滑处理器 35 ;
- [0116] S12 :所述图像边缘平滑处理器 35 接收复位器的信号,并对视频图像的边缘进行平滑处理,再发送至格式转换器 39。
- [0117] S13 :所述视频解码器 36 将模拟信号接收器接收的模拟信号进行解码,并发送到场逆程数据处理器 37 ;
- [0118] S14 :所述场逆程数据处理器 37,用于将解码后的模拟信号插入数据行,并发送至所述存储器 38 进行存储 ;
- [0119] S15 :所述存储器 28 存储经场逆程数据处理器处理后的数据,并发送至上输出格式转换器 39。
- [0120] S16 :所述输出格式转换器 39 将信号格式进行转换,并输出至数据输出器 310 ;
- [0121] S17 :所述数据输出器 310 同时进行色彩输出和 lvds 视频信号输出。
- [0122] 相比于现有技术,本发明针对现有技术的缺陷,提供了一种专门用于医用内窥镜的视频录制电路。具体通过在控制芯片中划分为多个功能模块,分别并由各个功能模块独立协调工作,能够实现对视频录制,达到可以回放重播的效果。
- [0123] 进一步,本发明还提供了一种专门用于医用内窥镜的视频驱动电路。具体通过在控制芯片中划分为多个功能模块,分别并由各个功能模块独立协调工作,能够实现对视频驱动的效果,使播放更加流畅清晰。
- [0124] 本发明并不局限于上述实施方式,如果对本发明的各种改动或变形不脱离本发明的精神和范围,倘若这些改动和变形属于本发明的权利要求和等同技术范围之内,则本发明也意图包含这些改动和变形。

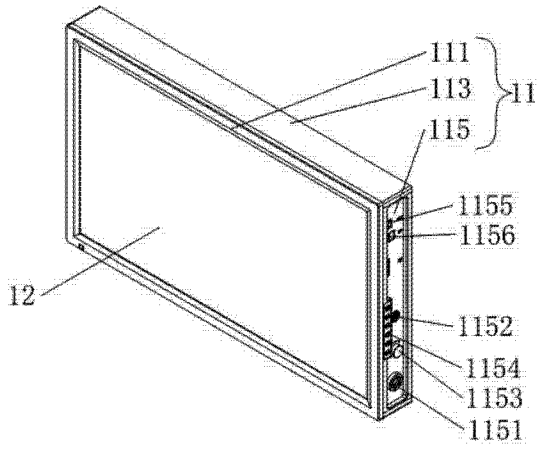


图 1

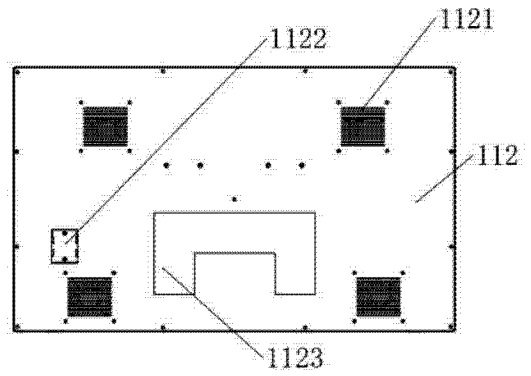


图 2

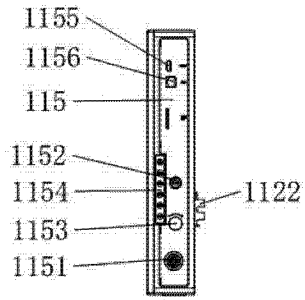


图 3

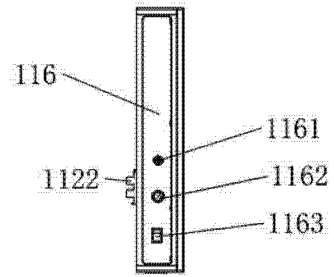


图 4

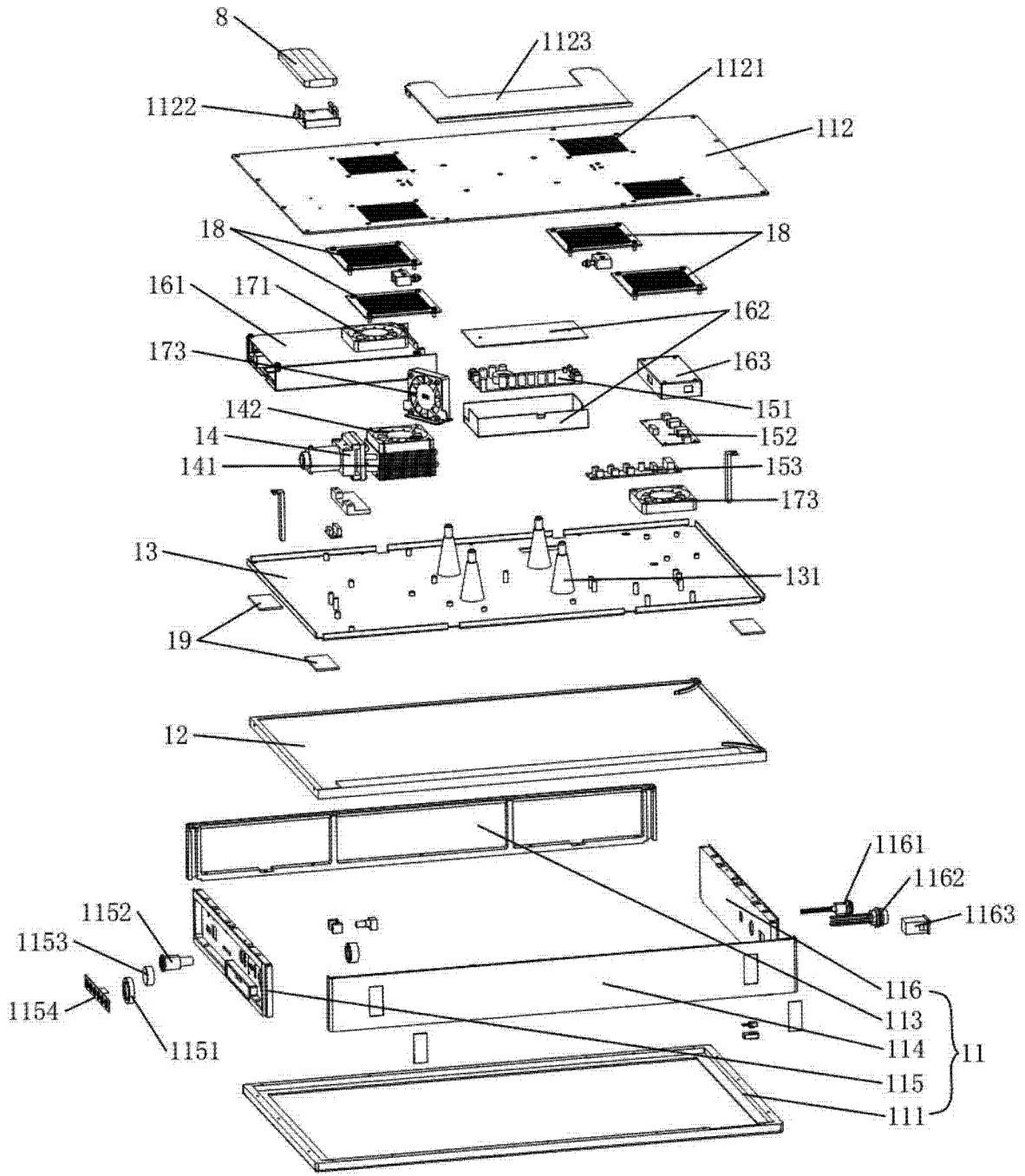


图 5

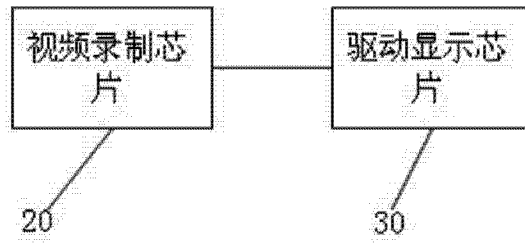


图 6

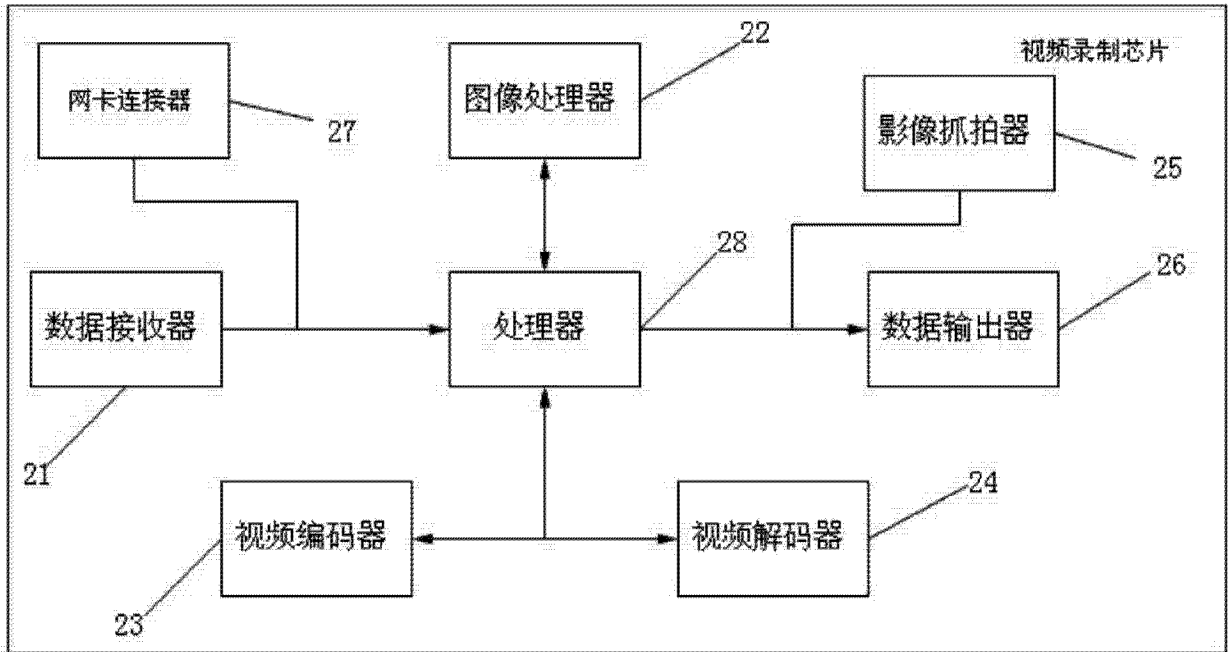


图 7

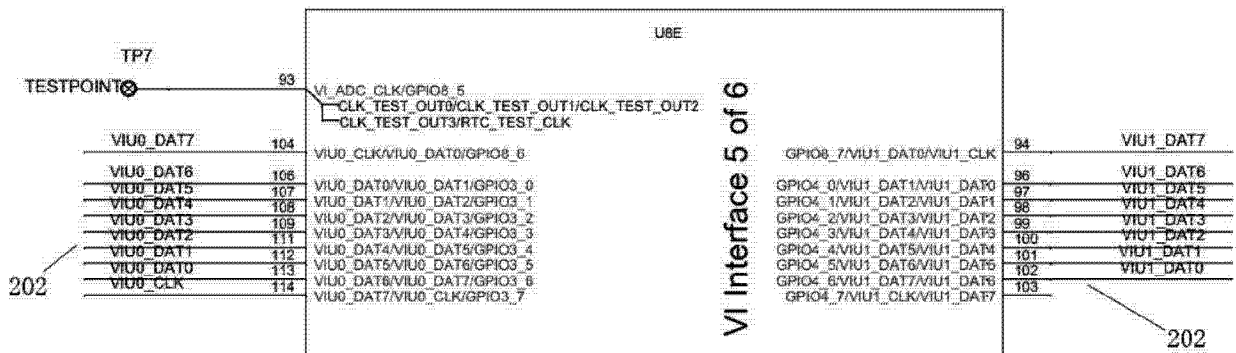


图 8

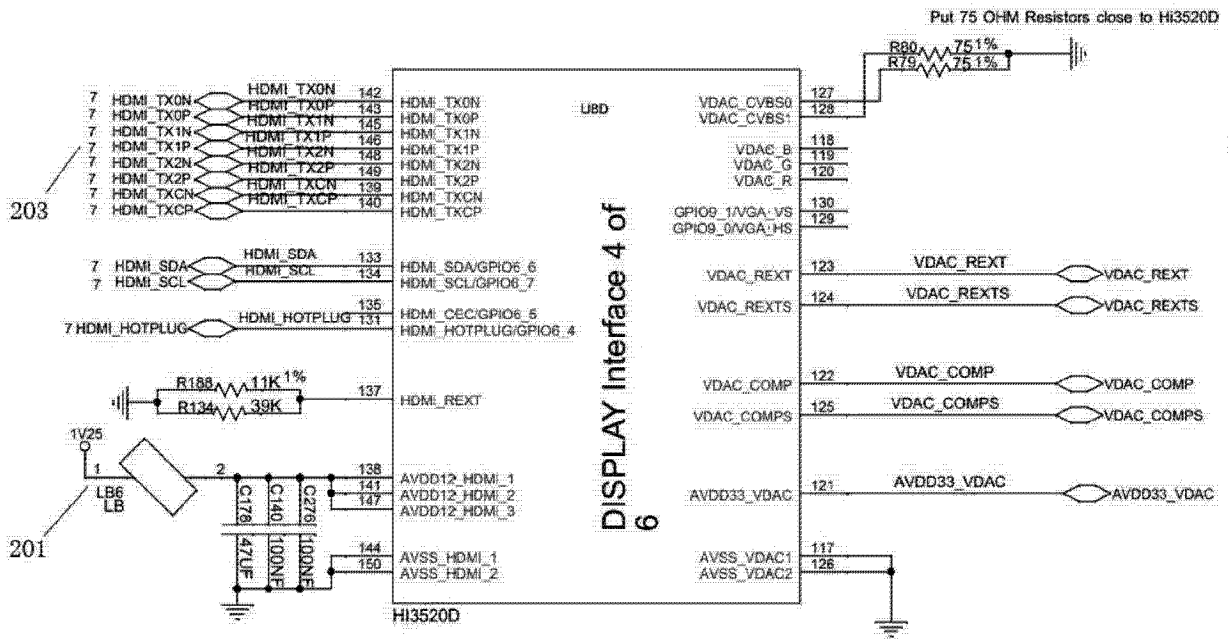


图 9

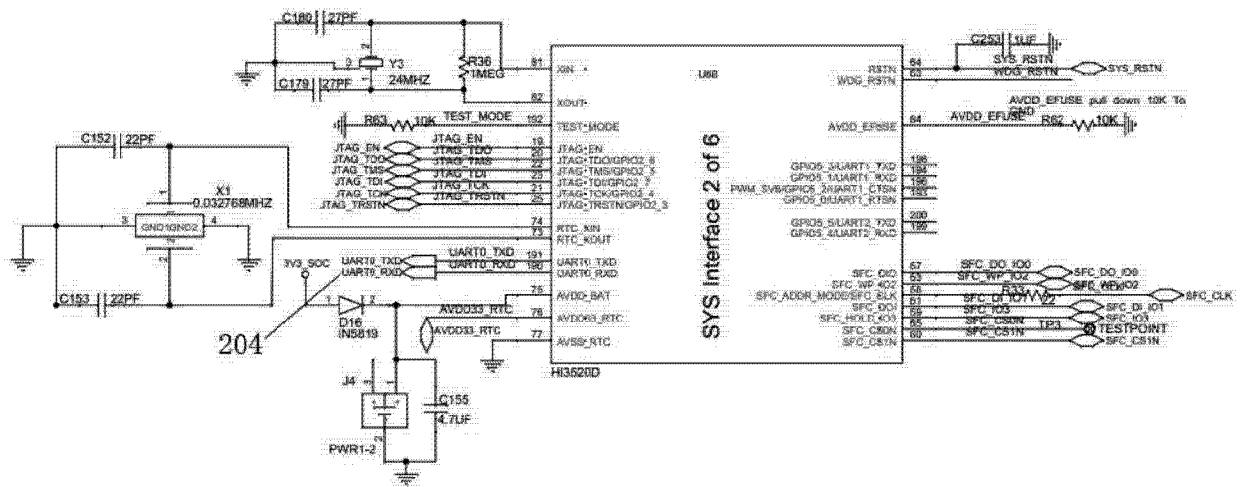


图 10

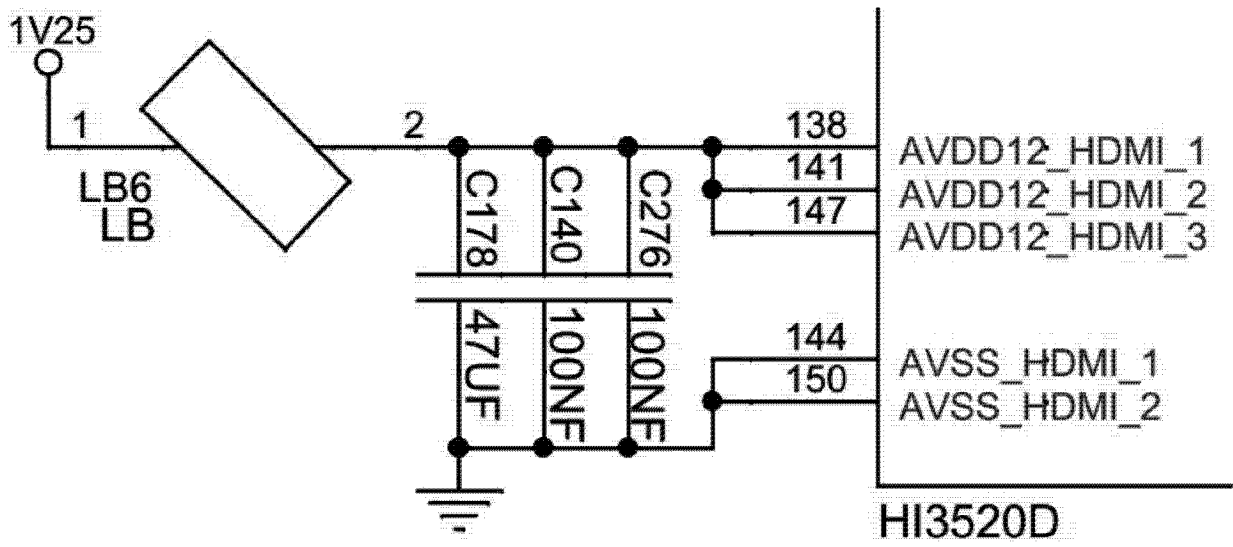


图 11



图 12

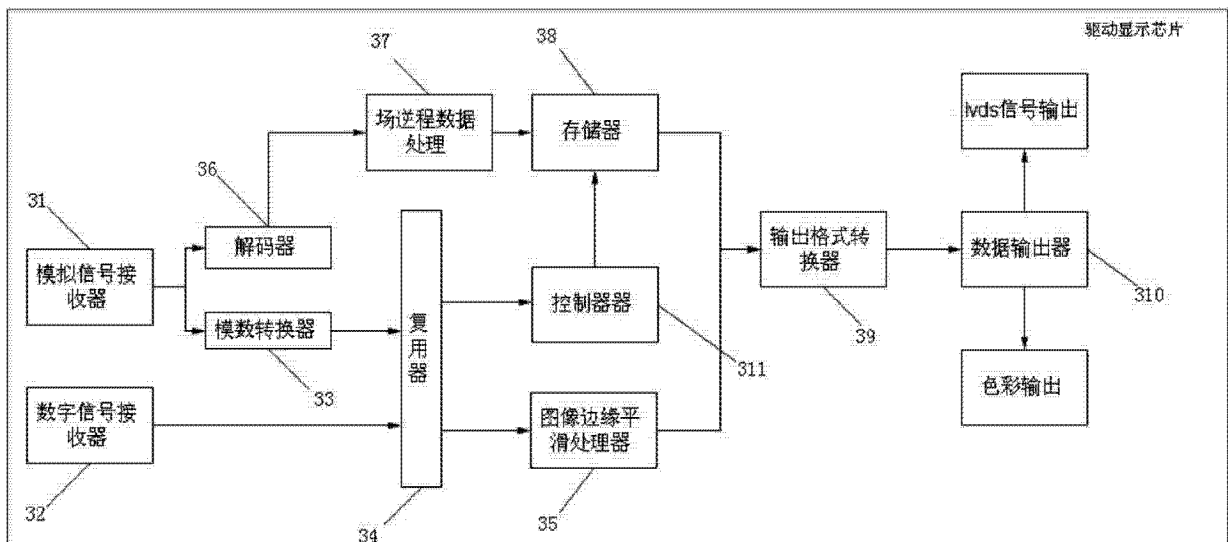


图 13

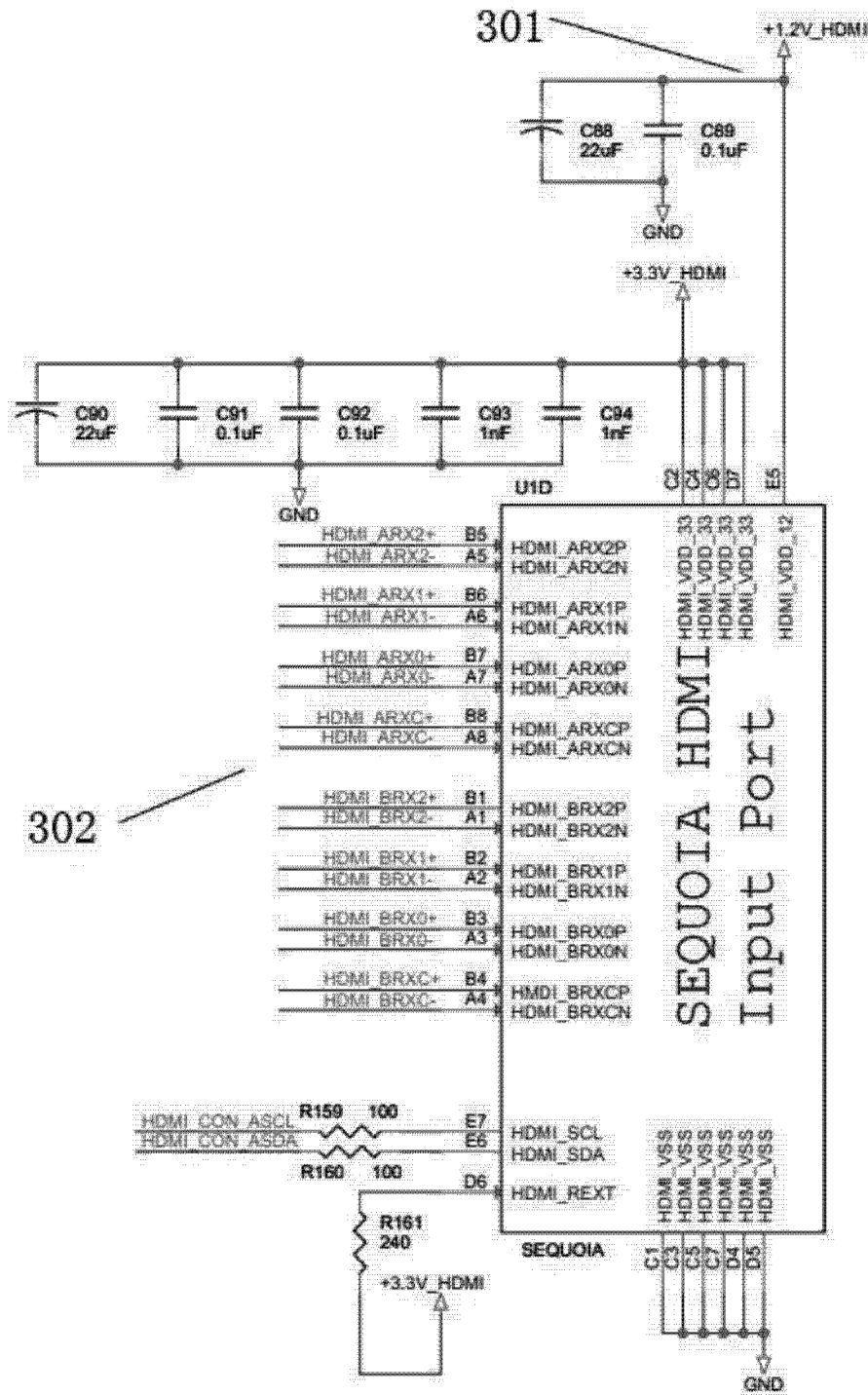


图 14

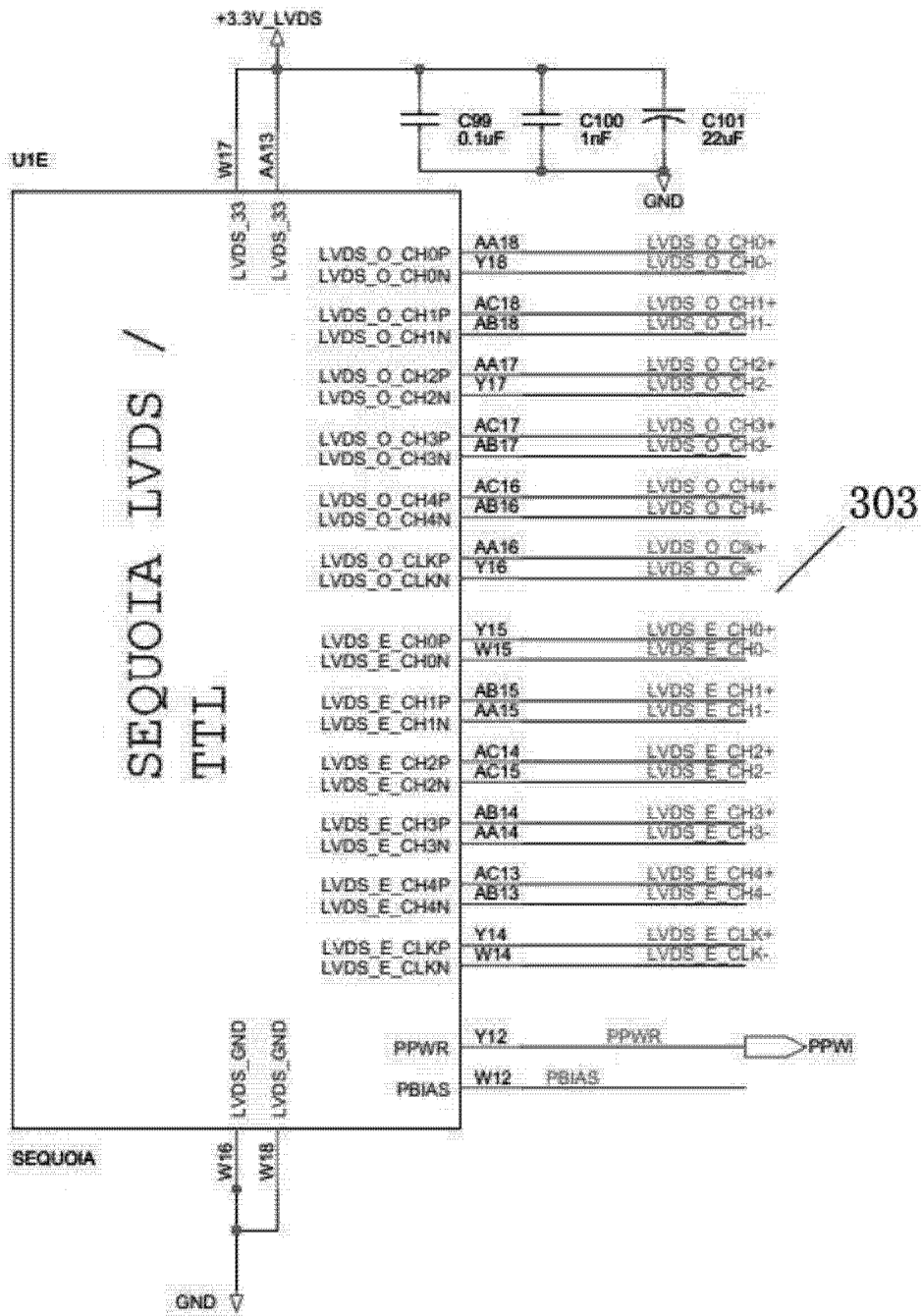


图 15

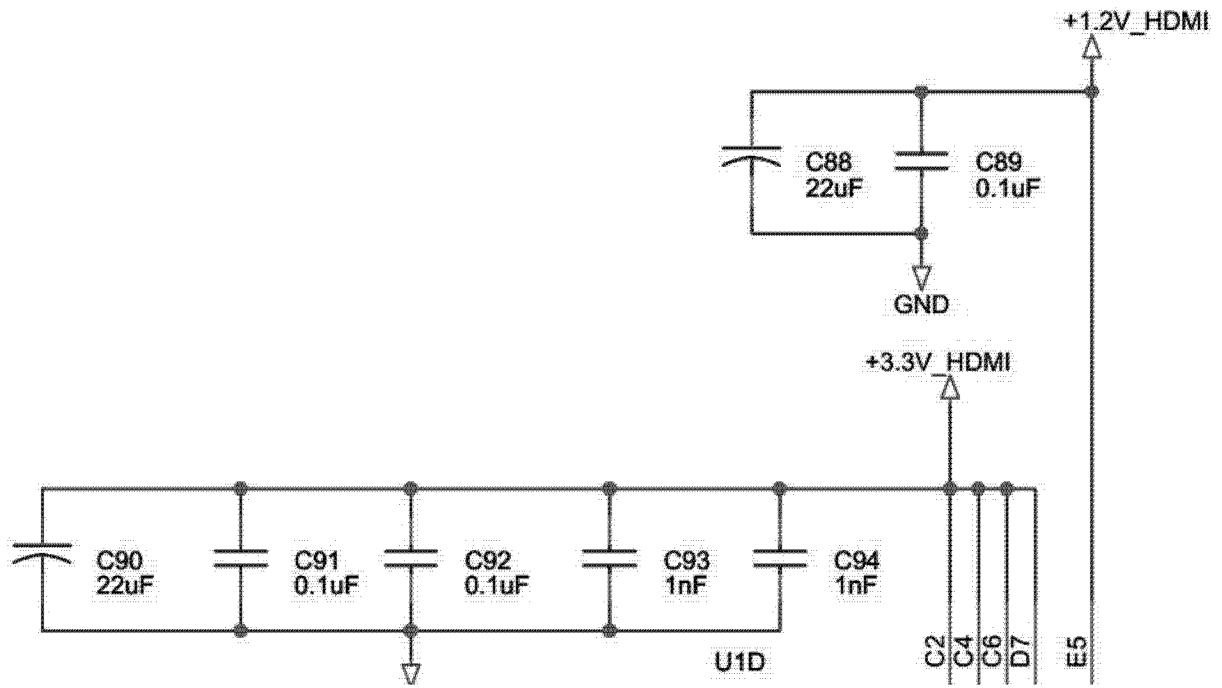


图 16

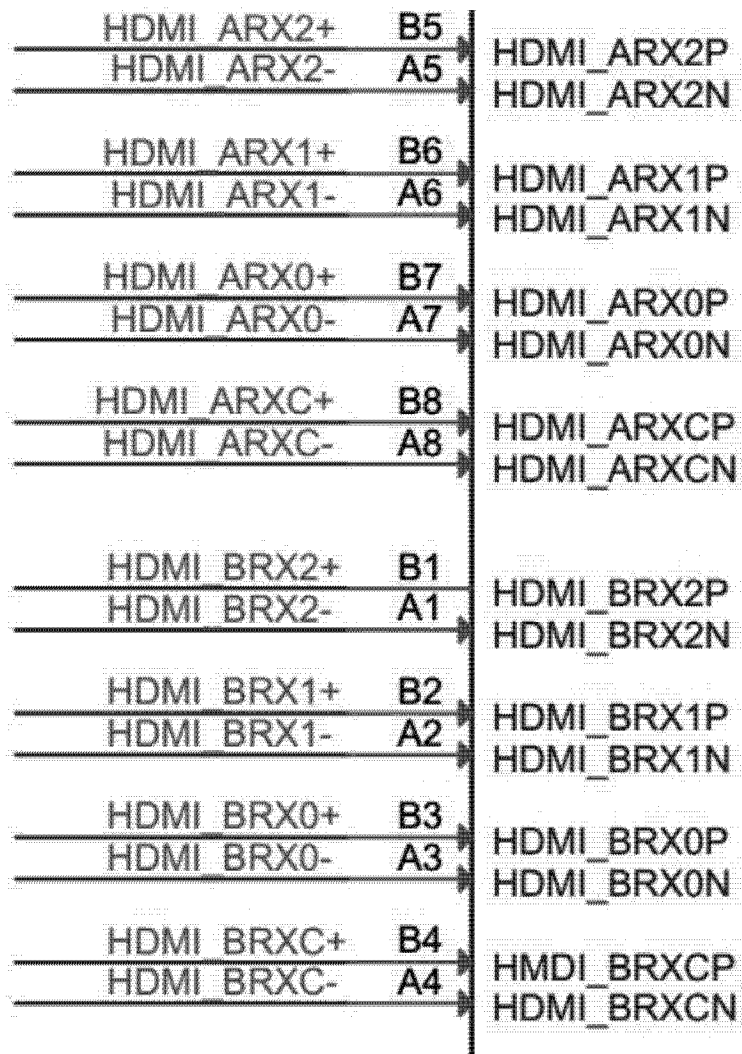


图 17

LVDS_O_CH0P	AA18	LVDS O CH0+
LVDS_O_CH0N	Y18	LVDS O CH0-
LVDS_O_CH1P	AC18	LVDS O CH1+
LVDS_O_CH1N	AB18	LVDS O CH1-
LVDS_O_CH2P	AA17	LVDS O CH2+
LVDS_O_CH2N	Y17	LVDS O CH2-
LVDS_O_CH3P	AC17	LVDS O CH3+
LVDS_O_CH3N	AB17	LVDS O CH3-
LVDS_O_CH4P	AC16	LVDS O CH4+
LVDS_O_CH4N	AB16	LVDS O CH4-
LVDS_O_CLKP	AA16	LVDS O CLK+
LVDS_O_CLKN	Y16	LVDS O CLK-
LVDS_E_CH0P	Y15	LVDS E CH0+
LVDS_E_CH0N	W15	LVDS E CH0-
LVDS_E_CH1P	AB15	LVDS E CH1+
LVDS_E_CH1N	AA15	LVDS E CH1-
LVDS_E_CH2P	AC14	LVDS E CH2+
LVDS_E_CH2N	AC15	LVDS E CH2-
LVDS_E_CH3P	AB14	LVDS E CH3+
LVDS_E_CH3N	AA14	LVDS E CH3-
LVDS_E_CH4P	AC13	LVDS E CH4+
LVDS_E_CH4N	AB13	LVDS E CH4-
LVDS_E_CLKP	Y14	LVDS E CLK+
LVDS_E_CLKN	W14	LVDS E CLK-

图 18

专利名称(译)	一种医用内窥镜的视频录制及驱动装置		
公开(公告)号	<a href="#">CN104954655A</a>	公开(公告)日	2015-09-30
申请号	CN201510387619.7	申请日	2015-06-30
[标]申请(专利权)人(译)	广东实联医疗器械有限公司		
申请(专利权)人(译)	广东实联医疗器械有限公司		
当前申请(专利权)人(译)	广东实联医疗器械有限公司		
[标]发明人	陈锦棋		
发明人	陈锦棋		
IPC分类号	H04N5/225 H04N7/18 A61B1/045 A61B1/05		
代理人(译)	华辉 张奇洲		
外部链接	<a href="#">Espacenet</a> <a href="#">SIPO</a>		

摘要(译)

本发明涉及一种医用内窥镜的视频录制及驱动装置，包括一体式主机，该一体式主机包括视频录制芯片和显示驱动芯片；所述录制芯片对外部接收的视频信号进行录制，并发送至显示驱动芯片，由显示驱动芯片控制回放显示；所述视频录制芯片包括：数据接收器、视频编码器、视频解码器、影像抓拍器、数据输出器、网口连接器和处理器；所述显示驱动芯片包括：模拟信号接收器、数字信号接收器、模数转换器、复用器、输出格式转换器、数据输出器和控制器。相比于现有技术，本发明针对现有技术的缺陷，提供了一种专门用于医用内窥镜的视频录制和显示驱动电路。

