



(12) 发明专利

(10) 授权公告号 CN 103957770 B

(45) 授权公告日 2016. 05. 18

(21) 申请号 201380003935. 9

(22) 申请日 2013. 07. 26

(30) 优先权数据

2012-190436 2012. 08. 30 JP

(85) PCT国际申请进入国家阶段日

2014. 05. 19

(86) PCT国际申请的申请数据

PCT/JP2013/070316 2013. 07. 26

(87) PCT国际申请的公布数据

W02014/034339 JA 2014. 03. 06

(73) 专利权人 奥林巴斯株式会社

地址 日本东京都

(72) 发明人 菅武志 露木浩 金野光次郎

(74) 专利代理机构 北京林达刘知识产权代理事

务所(普通合伙) 11277

代理人 刘新宇

(51) Int. Cl.

A61B 1/00(2006. 01)

G02B 21/36(2006. 01)

G02B 23/24(2006. 01)

G02B 23/26(2006. 01)

(56) 对比文件

JP 2003078802 A, 2003. 03. 14,

JP 2007209536 A, 2007. 08. 23,

JP H11197097 A, 1999. 07. 27,

JP 2004313523 A, 2004. 11. 11,

JP 2004337379 A, 2004. 12. 02,

US 5718663 A, 1998. 02. 17,

审查员 任晓帅

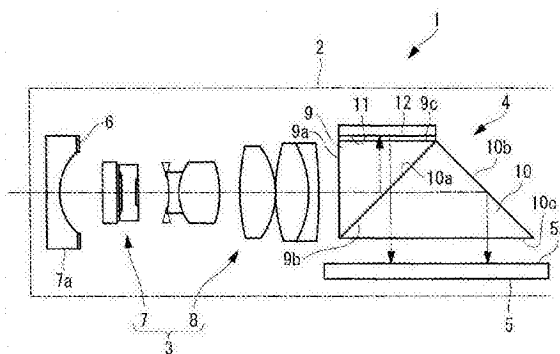
权利要求书1页 说明书6页 附图5页

(54) 发明名称

内窥镜

(57) 摘要

不使装置大型化地获取景深扩大的图像。提供一种内窥镜(1),具备设置于插入部(2)的前端并获取被摄体像的物镜光学系统(3)、将被摄体像分割为焦点不同的两个光学像的光路分割单元(4)、将焦点不同的两个光学像以在摄像面(5a)上排列的状态同时拍摄来获取两个图像的摄像元件(5)以及切掉在摄像元件(5)上排列的两个光学像的至少邻接的部分的遮蔽单元(6),该内窥镜满足条件式A+B>C+D。在此,A为摄像面(5a)中的受光区域的最大长度的一半,B通过以在A的最大像高时对摄像面5a的入射角(TW)、两个光学像的光程差(d)而得到,即 $B = d \times \tan TW$ ,C为成像在摄像面(5a)上的各光学像的排列方向上的受光区域的长度的一半,D为两个受光区域之间的间隔尺寸。



1. 一种内窥镜,具备:  
物镜光学系统,其被设置在插入部前端,获取被摄体像;  
光路分割单元,其将上述被摄体像分割为焦点不同的两个光学像;以及  
摄像元件,其将上述焦点不同的两个光学像以在摄像面上排列的状态同时拍摄来获取两个图像,

上述内窥镜的特征在于,还具备:  
遮蔽单元,其切掉排列在该摄像元件上的两个光学像的至少邻接的部分,  
其中,该内窥镜满足以下的条件式,  
 $A+B>C+D$   
在此,A为上述光学像在上述摄像面上的受光区域的最大长度的一半,  
将在上述摄像面处于空气中的情况下在上述A的最大像高时对上述摄像面的入射角设为TW并将两个光学像的光程差、即空气当量长度设为d,来如下得到B,

$$B=d \times \tan TW$$

C为成像在上述摄像面上的各光学像的排列方向上的上述受光区域的长度的一半,  
D为两个上述受光区域之间的间隔尺寸。

2. 根据权利要求1所述的内窥镜,其特征在于,

上述光路分割单元具备:

偏振分离面,其被配置成相对于入射光轴形成 $45^\circ$ 的角度;

反射镜,其使在该偏振分离面上偏转后的光以折返 $180^\circ$ 的方式偏转;

$1/4$ 波片,其配置在该反射镜与上述偏振分离面之间;以及

偏转面,其使透过上述偏振分离面的光偏转 $90^\circ$ ,

其中,使入射的光在长度不同的两个光路上传播,来作为大致平行的两个光束而射出。

3. 根据权利要求2所述的内窥镜,其特征在于,

上述遮蔽单元具备遮杂光光圈,该遮杂光光圈遮蔽向上述光路分割单元的上述偏振分离面入射的光束的至少上述反射镜侧的部分。

4. 根据权利要求3所述的内窥镜,其特征在于,

上述遮杂光光圈具有向内侧凸的圆弧状的开口缘。

5. 根据权利要求2所述的内窥镜,其特征在于,

上述遮蔽单元是配置在从上述光路分割单元射出的两个光束之间的由对光进行反射或吸收的材质构成的遮蔽构件。

6. 根据权利要求1~5中的任一项所述的内窥镜,其特征在于,

满足以下的条件式,

$$0^\circ \leq TW \leq 20^\circ$$

$$0.001\text{mm} \leq d \leq 0.1\text{mm}。$$

7. 根据权利要求3或4所述的内窥镜,其特征在于,

上述物镜光学系统从物体侧起依次包括负透镜组和正透镜组,

上述遮蔽构件配置在上述负透镜组与正透镜组之间。

## 内窥镜

### 技术领域

[0001] 本发明涉及一种内窥镜。

### 背景技术

[0002] 一般,在以内窥镜为首具备摄像元件的设备中,已知随着摄像元件的高像素化而景深变窄。即,在摄像元件中,当为了增加像素数而使像素间距(一个像素的纵横的尺寸)变小时,与此同时地容许弥散圆也变小,因此摄像装置的景深变窄。为了扩大景深,例如在专利文献1中公开了以下内容:通过光路分割单元将被摄体像分割为焦点不同的两个像,使这些各像分别成像在不同的摄像元件上,将两个像合成来获取扩大了景深的像。

[0003] 另一方面,考虑为了维持景深而增大光学系统的光圈值。然而,存在噪声增加而像质劣化、或者衍射的影响变大而分辨率下降这样的问题。作为提高分辨率的技术,例如在专利文献2中公开了以下技术:使由光路分割元件分割出的焦点不同的两个被摄体像成像在一个摄像元件上,通过对两个像进行加法处理,来获取提高了分辨率的合成图像。

[0004] 专利文献1:日本特开2003-078802号公报

[0005] 专利文献2:日本特开2004-313523号公报

### 发明内容

[0006] 发明要解决的问题

[0007] 然而,在上述专利文献1的技术中,存在如下问题:由于为了成像出焦点不同的被摄体像而设置了多个摄像元件,因此摄像装置大型化、制造成本增大。另外,在专利文献2的技术中,存在如下问题:虽然能够实现动态范围的扩大、分辨率的提高,但是两个被摄体像的焦点差过大,因此在各个景深之间产生聚不上焦的区域、或者各个深度过于重叠而无法扩大景深。

[0008] 本发明是鉴于上述情形而完成的,其目的在于提供一种不使装置大型化就能够获取景深扩大的图像的内窥镜。

[0009] 用于解决问题的方案

[0010] 为了达到上述目的,本发明提供以下手段。

[0011] 本发明的一个方式提供一种内窥镜,具备:物镜光学系统,其被设置在插入部前端,获取被摄体像;光路分割单元,其将上述被摄体像分割为焦点不同的两个光学像;摄像元件,其将上述焦点不同的两个光学像以在摄像面上排列的状态同时拍摄来获取两个图像;以及遮蔽单元,其切掉排列在该摄像元件上的两个光学像的至少邻接的部分,其中,该内窥镜满足以下的条件式。

[0012]  $A+B>C+D$  (1)

[0013] 在此,A为上述光学像在上述摄像面上的受光区域的最大长度的一半,将在上述A的最大像高时对上述摄像面的入射角(在上述摄像面处于空气中的情况下)设为TW并将两个光学像的光程差(空气当量长度)设为d,来如下得到B,

[0014]  $B=d \times \tan TW$

[0015] C为成像在上述摄像面上的各光学像的排列方向上的上述受光区域的长度的一半,D为两个上述受光区域之间的间隔尺寸。

[0016] 根据本方式,从插入部的前端入射到物镜光学系统的光被光路分割单元分割为两个光路,通过摄像元件同时拍摄在摄像元件的摄像面上排列的焦点不同的两个光学像,由此获取焦点不同的两个图像。将通过这样获得的两个图像进行合成,能够提高景深。

[0017] 在这种情况下,由于排列在摄像元件上的两个光学像的至少邻接的部分被遮蔽单元切掉,因此能够使构成两个光学像的光束彼此靠近。特别地,通过配置遮蔽单元,即使使光束彼此靠近到满足使得两个光学像相互重叠的条件式(1)的位置,光学像也不会重叠,从而能够实现摄像元件的小型化且能够获取景深扩大的图像。

[0018] 在上述方式中,也可以为,上述光路分割单元具备:偏振分离面,其被配置成相对于入射光轴形成 $45^\circ$ 的角度;反射镜,其使在该偏振分离面上偏转后的光以折返 $180^\circ$ 的方式偏转; $1/4$ 波片,其配置在该反射镜与上述偏振分离面之间;以及偏转面,其使透过上述偏振分离面的光偏转 $90^\circ$ ,其中,使入射的光在长度不同的两个光路上传播,来作为大致平行的两个光束而射出。

[0019] 通过这样,在偏振分离面上发生了偏振的光在通过偏振分离面和反射镜被偏转两次之后入射到摄像元件。另一方面,透过偏振分离面的光被偏转面偏转一次而入射到摄像元件。因而,关于通过了由光路分割单元分割出的两个光路的两束光所构成的光学像,由于使偏转次数相差一次,因此形成为以两个光学像的中间的线为基准对称地翻转的光学像。

[0020] 在上述方式中,也可以为,上述遮蔽单元具备遮杂光光圈,该遮杂光光圈遮蔽向上述光路分割单元的上述偏振分离面入射的光束的至少上述反射镜侧的部分。

[0021] 通过这样,被遮杂光光圈遮蔽了一部分的光束被分割为两个光路而入射到摄像元件。通过遮蔽反射镜侧的光束部分,来切掉镜面对称地构成的两个光学像的邻接的部分,因此能够简单地使两个光学像靠近,从而能够容易地实现摄像元件的小型化。

[0022] 在上述方式中,也可以为,上述遮杂光光圈具有向内侧凸的圆弧状的开口缘。

[0023] 通过这样,即使将遮杂光光圈配置在从成像点沿光轴方向偏移后的位置,也能够抑制由于光束的散射而引起光学像的增大,将光学像间的邻接部分形成为直线状,能够使光学像充分地靠近来实现摄像元件的小型化。

[0024] 在上述方式中,也可以为,上述遮蔽单元是配置在从上述光路分割单元射出的两个光束之间的由对光进行反射或吸收的材质构成的遮蔽构件。

[0025] 通过这样,从光路分割单元射出的两个光束的邻接部分被遮蔽构件反射或吸收,能够防止在摄像元件的摄像面上两个光束相重叠。

[0026] 在上述方式中,也可以满足以下的条件式。

[0027]  $0^\circ \leq TW \leq 20^\circ$

[0028]  $0.001\text{mm} \leq d \leq 0.1\text{mm}$

[0029] 在上述方式中,也可以为,上述物镜光学系统从物体侧起依次包括负透镜组和正透镜组,上述遮蔽构件配置在上述负透镜组与正透镜组之间。

[0030] 发明的效果

[0031] 根据本发明,起到能够不使装置大型化且更有效地获取景深扩大的图像这样的效

果。

### 附图说明

[0032] 图1是表示本发明的实施方式所涉及的内窥镜的插入部前端的光学部件的配置的图。

[0033] 图2是表示图1的内窥镜的摄像元件上的受光区域的图。

[0034] 图3是说明图1的内窥镜的两个光路的光程差所引起的光学像的扩大的图。

[0035] 图4是表示图1的内窥镜的遮杂光光圈的一例的图。

[0036] 图5是表示图4的遮杂光光圈的变形例的图。

[0037] 图6是表示使用图5的遮杂光光圈的情况下的摄像元件上的光学像的图。

[0038] 图7是表示图4的遮杂光光圈的又一变形例的图。

[0039] 图8是表示图1的内窥镜的变形例的图。

[0040] 图9是表示图8的内窥镜的遮光构件的立体图。

### 具体实施方式

[0041] 下面,参照附图说明本发明的一个实施方式所涉及的内窥镜。

[0042] 如图1所示,本实施方式所涉及的内窥镜1具备:物镜光学系统3,其配置在被插入被检体内的插入部2内;光路分割单元4,其将由该物镜光学系统3会聚的光分割成两个光路;摄像元件5,其同时拍摄由该光路分割单元4分割后的光来获取两个图像;以及遮杂光光圈(遮蔽单元)6,其切掉成像在该摄像元件5上的两个光学像的局部。

[0043] 物镜光学系统3如图1所示那样从物体侧起依次具备负透镜组7和正透镜组8。形成从宽的视场范围通过负透镜组7折射后的光通过正透镜组8会聚之后,朝向后级的光路分割单元4输出。

[0044] 光路分割单元4是将一大一小两个三角棱镜9、10、反射镜11以及1/4波片12组合构成的。

[0045] 第一棱镜9具备与物镜光学系统3的光轴正交的第一面9a、相对于光轴形成了 $45^\circ$ 的角度的第二面9b以及与光轴平行的第三面9c。第二棱镜10具备相对于物镜光学系统3的光轴形成了 $45^\circ$ 的角度的第一面10a和第二面10b以及与光轴平行的第三面10c。第二棱镜10的第一面10a与第二面10b相互正交。

[0046] 第一棱镜9的第一面9a构成使从物镜光学系统3入射过来的光束入射的入射面。

[0047] 通过使第一棱镜9的第二面9b与第二棱镜10的第一面10a之间隔着偏振分离膜(未图示)无缝贴合,由此构成了偏振分离面。

[0048] 第二棱镜10的第二面10b构成了使在第二棱镜10内沿光轴方向行进过来的光偏转 $90^\circ$ 的偏转面。

[0049] 反射镜11被配置成与第一棱镜9的第三面9c之间隔着1/4波片12。

[0050] 由此,从物镜光学系统3射出的光束在从第一棱镜9的第一面9a入射到第一棱镜9内之后,在配置有偏振分离膜的偏振分离面(9b、10a)被分离为P偏振分量(透射光)和S偏振分量(反射光)。

[0051] 使偏振分离面上的反射光从第一棱镜9的第三面9c透过1/4波片12,通过反射镜11

以折返180°的方式发生偏转,使其再次透过1/4波片12,由此使偏振方向旋转90°,这一次透过偏振分离膜而从第二棱镜10的第三面10c射出到外部。

[0052] 另一方面,偏振分离面上的透射光在第二棱镜10内行进,而在第二棱镜10的第二面10b上偏转90°,从第二棱镜10的第三面10c射出到外部。

[0053] 在从第一棱镜9的第一面9a入射到第一棱镜9内之后,从第二棱镜10的第三面10c射出之前的在分割出的两个光路中行进的光的光程具有少许、例如几 $\mu\text{m}$ ~几十 $\mu\text{m}$ 左右的光程差d。

[0054] 由此,如后文所述,向与第二棱镜10的第三面10c相向配置的摄像元件5入射的两个光束所形成的光学像的焦点位置相差些许。

[0055] 摄像元件5具有与第二棱镜10的第三面10c隔开平行间隔地相向的摄像面5a,使从第二棱镜10的第三面10c射出来的两个光束同时入射。

[0056] 即,摄像元件5如图2所示,为了同时拍摄焦点位置不同的两个光学像,而在摄像元件5的整个像素区域中具备两个矩形形状的受光区域(有效像素区域)13a、13b。

[0057] 为了拍摄两个光学像,而将受光区域13a、13b配置成与这些光学像的成像面大致一致。而且,在摄像元件5中,受光区域13a相对于受光区域13b,其焦点位置相对地向近点侧移动(偏移),受光区域13b相对于受光区域13a,其焦点位置相对地向远点侧移动。由此,使焦点不同的两个光学像成像在摄像元件5的摄像面5a上。

[0058] 也可以通过使第一棱镜9和第二棱镜10中的两者的折射率不同,由此改变到达摄像元件5的光程,来使针对受光区域13a、13b的焦点位置相对地偏移。

[0059] 另外,在本实施方式所涉及的内窥镜1中,将摄像元件5上的两个矩形形状的受光区域13a、13b以满足以下的条件式的方式排列。

[0060]  $A+B>C+D$  (1)

[0061] 在此,在图2和图3中,A为受光区域13a或受光区域13b的最大长度的一半(能够在监视器显示的光学像的最大像高),将在上述A的最大像高时对摄像元件5的摄像面5a的入射角(在摄像面5a处于空气中的情况下)设为TW并且将两个光学像的光程差(空气当量长度)设为d,来如下得到B,

[0062]  $B=d \times \tan TW$

[0063] C为成像在摄像元件5的摄像面5a上的各光学像的排列方向上的受光区域的长度的一半,D为两个受光区域之间的间隔尺寸。

[0064] 上述受光区域的意思是能够将该区域的光学像显示在监视器的区域。在进行两个图像的位置修正等图像处理的情况下,也可以定义为包含进行图像处理所需要的白边在内的区域。另外,受光区域的形状不限于长方形,也可以设为八角形、圆形。只要将包含受光区域的中心的最大长度的一半定义为A即可。例如,在圆形的情况下,圆的半径相当于A和C。

[0065] 遮杂光光圈6如图4所示那样具有矩形形状的开口部6a,将入射到物镜光学系统3的光束的外围部分遮蔽而切掉。

[0066] 下面说明这样构成的本实施方式所涉及的内窥镜1的作用。

[0067] 为了利用本实施方式所涉及的内窥镜1进行被检体内的检查部位的观察,而将插入部2的前端面插入到被检体内,配置成与检查部位相向。然后,从未图示的光源照射照明光,通过物镜光学系统3来会聚从被检体返回的反射光或在被检体产生的荧光。

[0068] 由物镜光学系统3的负透镜组7的前端透镜7a折射后的光束通过遮杂光光圈6,由此在将其横截面形状整形之后,通过正透镜组8会聚并入射到第一棱镜9的第一面9a。

[0069] 入射到第一棱镜9的光束在偏振分离面9b、10a被分离为反射光和透射光。

[0070] 偏振分离面9b、10a上的反射光在通过第一棱镜9的第三面9c、1/4波片12、反射镜11、1/4波片12、第一棱镜9的第三面9c之后,透过偏振分离面9b、10a而从第二棱镜10的第三面10c射出,在与该第三面10c相向配置的摄像元件5的摄像面5a上成像。

[0071] 另一方面,偏振分离面9b、10a上的透射光在第二棱镜10的第二面10b上偏转90°,从第三面10c射出,在摄像元件5的摄像面5a上成像。

[0072] 由于针对通过两个光路而到达同一摄像元件5的摄像面5a的光的光程设置了光程差d,因此在摄像元件5的两个受光区域13a、13b上成像焦点不同的两个光学像。因而,通过将获取到的两个图像进行合成,能够获得景深大的图像。

[0073] 在这种情况下,在本实施方式中,存在如下优点:通过设置在负透镜组7的前端透镜7a的后级的遮杂光光圈6来遮蔽光束的外围光部分,整形成具有大致矩形形状的横截面的光束,因此即使在摄像元件5的摄像面5a上使受光区域13a、13b相互靠近以满足条件式(1),两个光学像也不会重叠,从而能够获得清晰的图像。

[0074] 而且,通过像这样使两个受光区域13a、13b充分地靠近,能够使摄像元件5小型化,能够实现收容该摄像元件5的插入部2的细径化。

[0075] 另外,还存在如下优点:通过切掉光束的外围光部分,能够减少向第一棱镜9入射的光束的光线量,还能够减少在第一棱镜9和第二棱镜10内部产生的杂光。

[0076] 在本实施方式中,作为遮杂光光圈6,例示了具有如图4所示那样的矩形形状的开口部6a的光圈,但是在遮杂光光圈6所设置的位置沿光轴方向大幅地远离被摄体位置的情况下,摄像面上的光学像不形成为矩形,而形成矩形的各边部分向外侧鼓出的光学像。

[0077] 在这种情况下,优选的是,例如,如图5所示,将遮杂光光圈6的开口部6a的至少一条边的开口缘6b构成为向内侧凸的圆弧形。该开口缘6b配置在图1的物镜光学系统3的遮杂光光圈6的位置,并且在相对于光轴来说与反射镜11相反的一侧配置开口缘6b。

[0078] 通过这样,反射镜11侧的外围光部分被大幅地切掉后的部分的光束被配置在成像在摄像元件5的摄像面5a上的两个光学像的邻接侧。其结果,如图6所示那样,即使成像在摄像面5a上的光学像向外侧鼓出,与开口缘6b对应的部分也维持直线状,因此能够使两个光学像充分地靠近,来实现摄像元件5的小型化。

[0079] 另外,仅将一条边的开口缘6b形成为向内侧凸的形状,但是也可以通过采用具有两条边以上、例如图7所示那样四条边都向内侧凸的开口缘形状的开口部6a,来将成像在摄像元件5上的光学像构成为矩形形状。

[0080] 在本实施方式中,说明了为了防止两个光学像的重叠而使用遮杂光光圈6的例子,但是配置的位置不限于于此,也可以配置在第一棱镜9的第一面9a。取而代之地,也可以如图8和图9所示那样将遮蔽构件15配置在使从第二棱镜10的第三面10c射出的两个光束之间隔开的位置上。

[0081] 遮蔽构件15被形成为吸收光的黑色的三角柱状,嵌入并粘接在形成于第二棱镜10的第三面10c的三角槽10d中。取而代之地,也可以通过向三角槽10d填充固化性的黑色涂料来构成。

[0082] 另外,遮蔽构件15不局限于三角柱状,也可以形成为具有其它任意的截面形状的柱状。

[0083] 附图标记说明

[0084] 1:内窥镜;2:插入部;3:物镜光学系统;4:光路分割单元;5:摄像元件;5a:摄像面;6:遮杂光光圈(遮蔽单元);6b:开口缘;7:负透镜组;8:正透镜组;9b:第二面(偏振分离面);10a:第一面(偏振分离面);10b:第二面(偏转面);11:反射镜;12:1/4波片;15:遮蔽构件(遮蔽单元)。

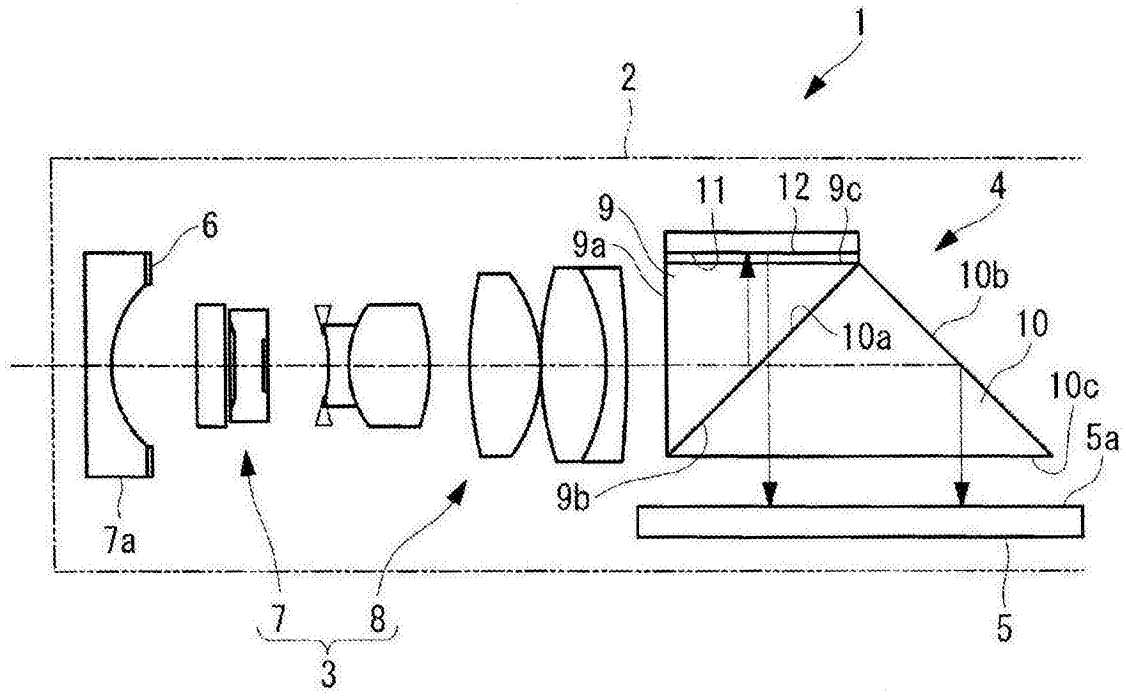


图1

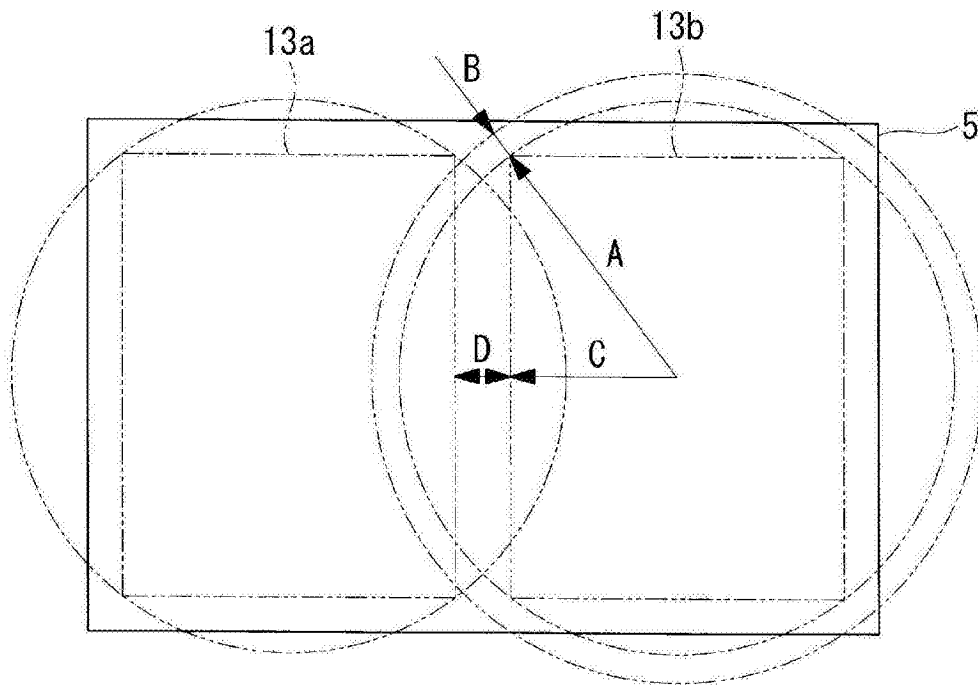


图2

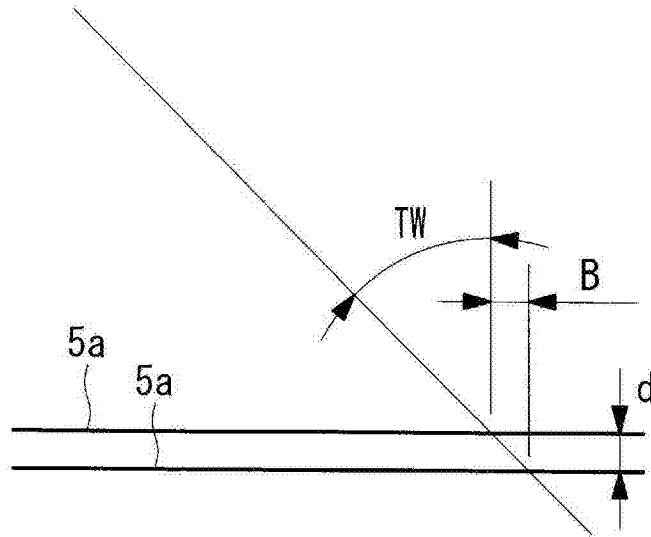


图3

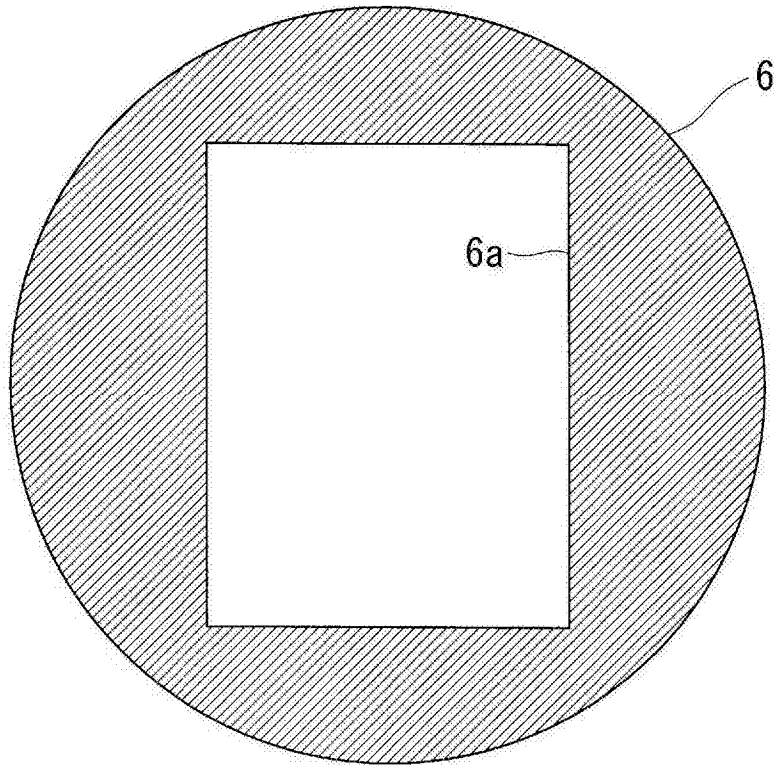


图4

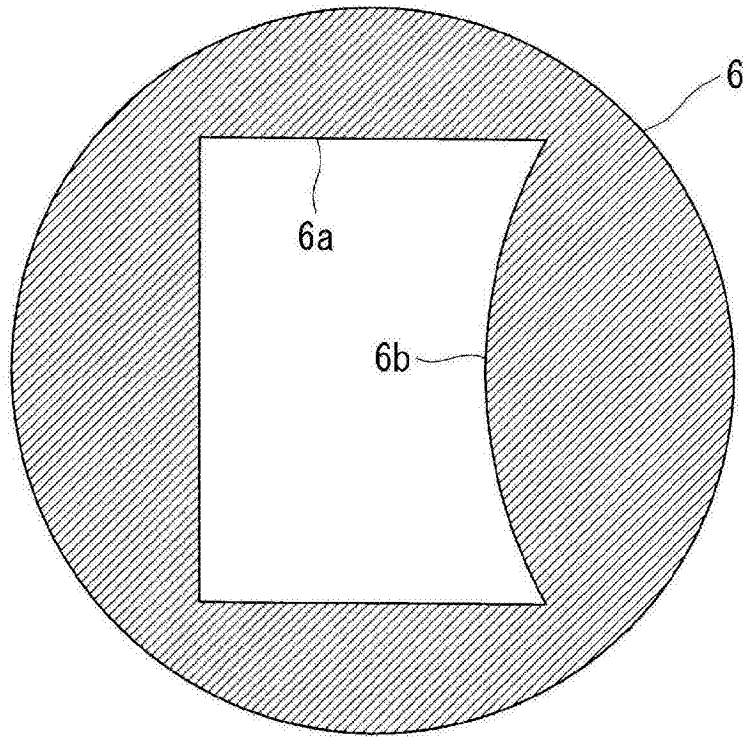


图5

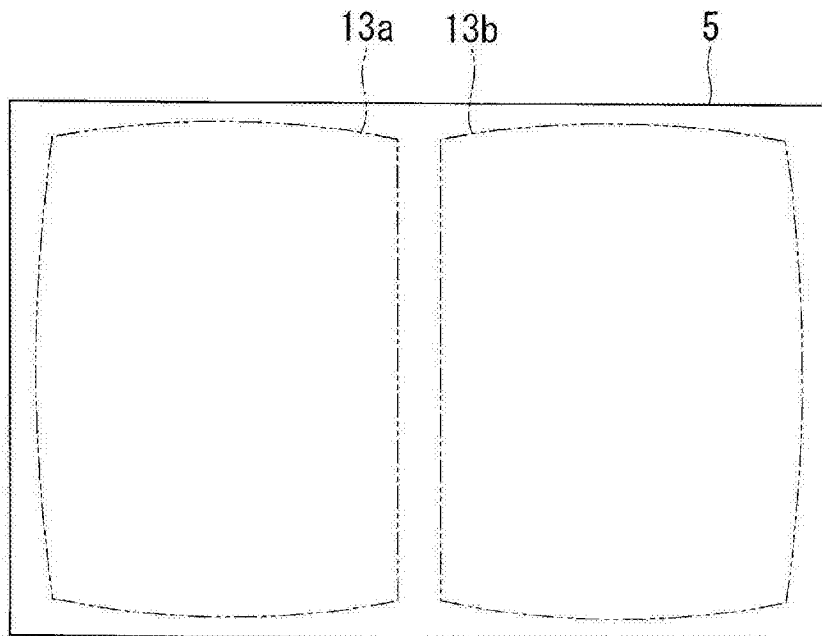


图6

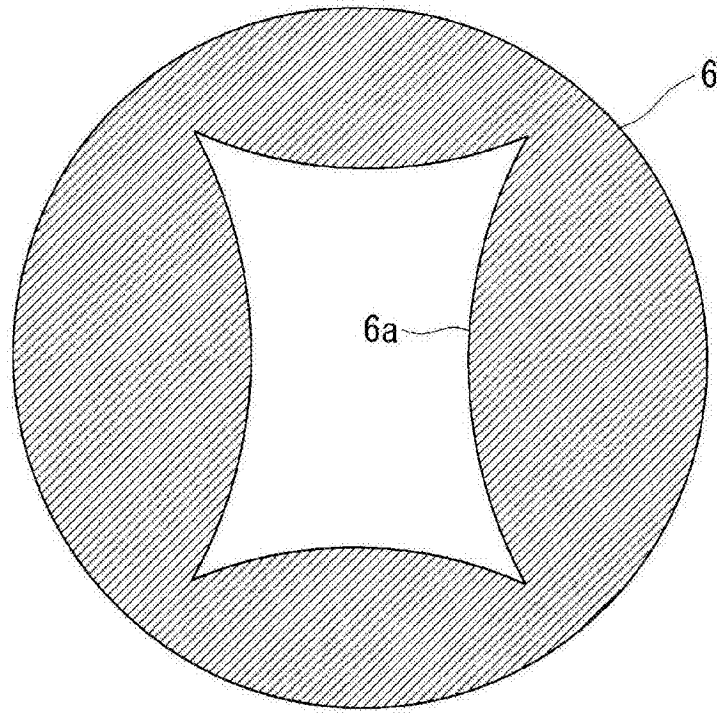


图7

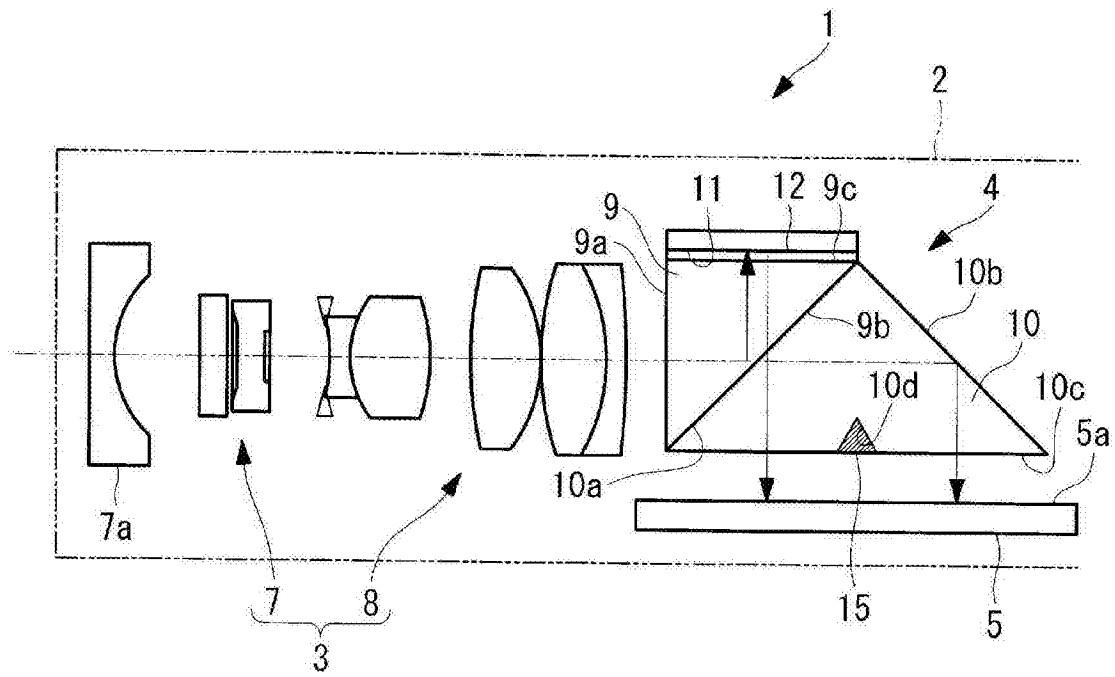


图8

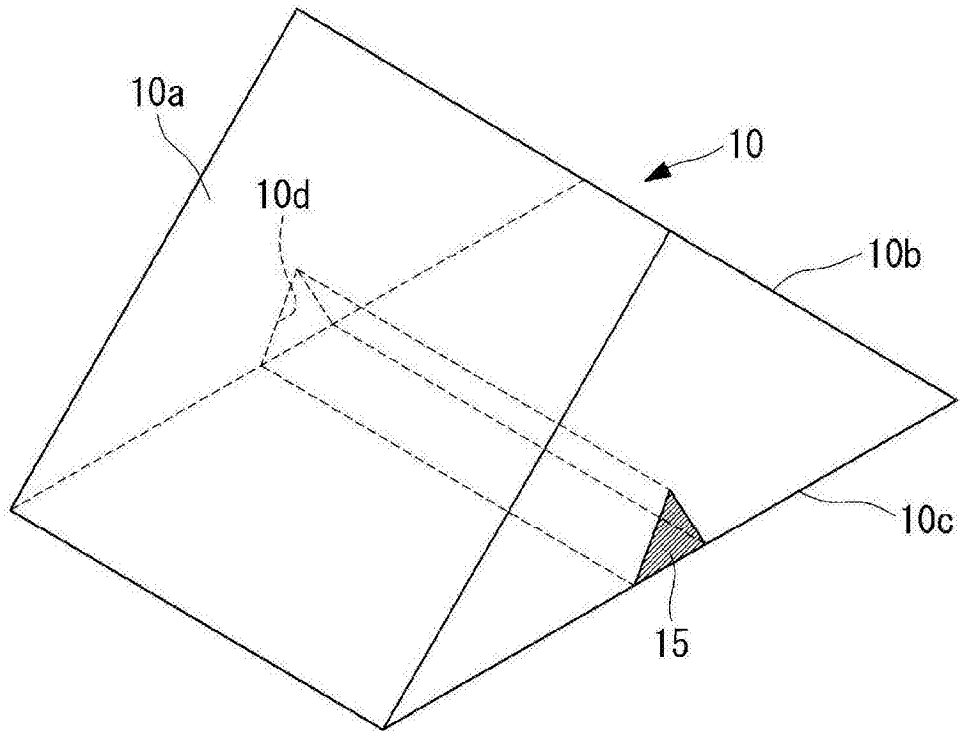


图9

专利名称(译)	内窥镜		
公开(公告)号	<a href="#">CN103957770B</a>	公开(公告)日	2016-05-18
申请号	CN201380003935.9	申请日	2013-07-26
[标]申请(专利权)人(译)	奥林巴斯医疗株式会社		
申请(专利权)人(译)	奥林巴斯医疗株式会社		
当前申请(专利权)人(译)	奥林巴斯株式会社		
[标]发明人	菅武志 露木浩 金野光次郎		
发明人	菅武志 露木浩 金野光次郎		
IPC分类号	A61B1/00 G02B21/36 G02B23/24 G02B23/26		
CPC分类号	G02B23/243 A61B1/00096 A61B1/00188 A61B1/05 A61B1/051 G02B21/36 G02B23/24 G02B23/26 G02B27/0075 G02B27/1066 H04N7/183		
代理人(译)	刘新宇		
审查员(译)	任晓帅		
优先权	2012190436 2012-08-30 JP		
其他公开文献	CN103957770A		
外部链接	<a href="#">Espacenet</a> <a href="#">SIPO</a>		

摘要(译)

不使装置大型化地获取景深扩大的图像。提供一种内窥镜(1)，具备设置于插入部(2)的前端并获取被摄体像的物镜光学系统(3)、将被摄体像分割为焦点不同的两个光学像的光路分割单元(4)、将焦点不同的两个光学像以在摄像面(5a)上排列的状态同时拍摄来获取两个图像的摄像元件(5)以及切掉在摄像元件(5)上排列的两个光学像的至少邻接的部分的遮蔽单元(6)，该内窥镜满足条件式 $A+B>C+D$ 。在此，A为摄像面(5a)中的受光区域的最大长度的一半，B通过以在A的最大像高时对摄像面5a的入射角(TW)、两个光学像的光程差(d)而得到，即 $B = d \times \tan TW$ ，C为成像在摄像面(5a)上的各光学像的排列方向上的受光区域的长度的一半，D为两个受光区域之间的间隔尺寸。

