

(12) 发明专利申请

(10) 申请公布号 CN 103356153 A

(43) 申请公布日 2013. 10. 23

(21) 申请号 201310244393. 6

A61B 5/07(2006. 01)

(22) 申请日 2007. 09. 11

(30) 优先权数据

2006-246834 2006. 09. 12 JP

2006-252779 2006. 09. 19 JP

2006-252778 2006. 09. 19 JP

(62) 分案原申请数据

200780033880. 0 2007. 09. 11

(71) 申请人 奥林巴斯医疗株式会社

地址 日本东京都

(72) 发明人 藤田学

(74) 专利代理机构 北京林达刘知识产权代理事

务所(普通合伙) 11277

代理人 刘新宇

(51) Int. Cl.

A61B 1/04(2006. 01)

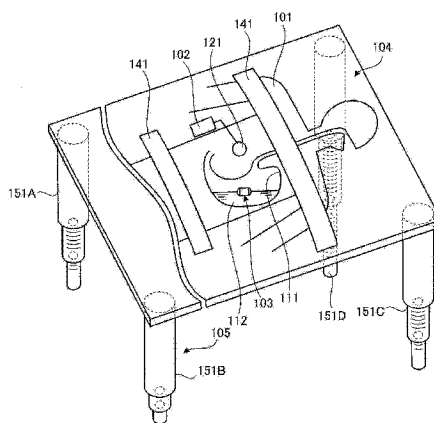
权利要求书1页 说明书37页 附图27页

(54) 发明名称

胶囊型内窥镜

(57) 摘要

具备使床(104)的姿势发生变化使得改变载置在床(104)上的被检体(101)相对于重力方向的姿势的姿势变化机构(105),事先将包含根据预先设定的胶囊型内窥镜(103)在被检体(101)的胃(111)内的观察方向而预先决定的姿势变化机构(105)的每个变化姿势的变化量的变化参数存储到存储单元中,使用预先存储的变化参数控制姿势变化机构(105)的变化动作,由此能够使床(104)的姿势发生变化使得被检体(101)的姿势相对于胶囊型内窥镜(103)成为预先设定的观察方向。



1. 一种胶囊型内窥镜,其特征在于,具备:
胶囊型壳体,其被导入到被检体内;以及
浮子部件,其被导入到被检体内,相对于被检体内的液体的比重小于1,
其中,具备附着部,该附着部使上述浮子部件附着在上述胶囊型壳体上。
2. 根据权利要求1所述的胶囊型内窥镜,其特征在于,
上述胶囊型壳体在该胶囊型壳体的内部具备获取被检体内的图像的摄像部,
上述胶囊型壳体在上述摄像部的视场以外的壳体面上具备上述附着部。
3. 根据权利要求2所述的胶囊型内窥镜,其特征在于,
上述浮子部件比上述胶囊型壳体小,以在附着于上述胶囊型壳体面的状态下位于上述
摄像部的摄像视场以外的方式设置上述附着部。
4. 根据权利要求2所述的胶囊型内窥镜,其特征在于,
上述附着部是涂敷在上述胶囊型壳体面上的粘合剂。
5. 根据权利要求1所述的胶囊型内窥镜,其特征在于,
上述胶囊型壳体与上述浮子部件中的一方具备磁铁,另一方具备磁铁或磁性材料。
6. 根据权利要求1所述的胶囊型内窥镜,其特征在于,
上述浮子部件在被检体内溶解。
7. 根据权利要求1所述的胶囊型内窥镜,其特征在于,
上述胶囊型壳体的重心被设置在偏离上述胶囊型壳体的中心的位置上。
8. 根据权利要求1所述的胶囊型内窥镜,其特征在于,
存在多个上述浮子部件。
9. 根据权利要求1所述的胶囊型内窥镜,其特征在于,
上述胶囊型内窥镜在上述浮子部件附着于上述胶囊型壳体上时的、相对于被检体内的
液体的比重小于1。
10. 根据权利要求5所述的胶囊型内窥镜,其特征在于,
上述磁铁是电磁铁,具备电磁铁控制部,该电磁铁控制部控制向上述电磁铁的通电状
态。

胶囊型内窥镜

[0001] (本申请是申请日为 2007 年 09 月 11 日、申请号为 200780033880.0 (国际申请号 PCT/JP2007/067669)、发明名称为“胶囊型内窥镜系统、被检体内信息获取装置以及胶囊型内窥镜”的申请的分案申请(申请号为 201110118581.5)的分案申请。)

技术领域

[0002] 本发明涉及一种将胶囊型内窥镜导入到载置在载置台上的被检体来观察被检体内的胶囊型内窥镜系统、获取由导入到被检体的胶囊型内窥镜拍摄的脏器内部的图像的被检体内信息获取装置以及胶囊型内窥镜。

背景技术

[0003] 近年来,在内窥镜的领域中出现了一种配备有摄像功能和无线通信功能的胶囊型内窥镜。该胶囊型内窥镜具有如下结构:为了进行观察(检查)而从作为被检体(人体)的被检查者的口中吞服该胶囊型内窥镜之后,直到从被检查者的生物体自然排出为止的观察期间,该胶囊型内窥镜例如在食道、胃、小肠等脏器的内部(体腔内)随着其蠕动运动而进行移动,并使用摄像功能依次进行摄像。

[0004] 在此,作为利用了这种胶囊型内窥镜的系统,例如在专利文献 1~4 中公开了如下技术:在胶囊型内窥镜中内置重力传感器来检测重力方向,另一方面,根据由胶囊型内窥镜拍摄的内窥镜图像来判断管腔方向,使床倾斜使得管腔方向与重力方向一致,由此使床上的被检查者的体位倾斜,使胶囊型内窥镜向重力方向行进的同时进行观察。

[0005] 另一方面,这种胶囊型内窥镜例如以 0.5 秒为间隔按时间序列依次拍摄被检体的脏器内部的图像(以下有时称为被检体内的图像)。上述被检体内的胶囊型内窥镜将所拍摄的脏器内部的图像依次无线发送到被检体外的接收装置。

[0006] 在胶囊型内窥镜在被检体内移动的期间,上述接收装置被安装在该被检体上,获取由该被检体内的胶囊型内窥镜拍摄的被检体内的图像。在这种情况下,将粘贴型的接收天线粘贴在被检体的身体表面上的多个位置(例如 8 个位置左右)上。通过线缆等将上述多个接收天线连接到使被检体携带的接收装置上。这种接收装置通过上述多个接收天线接收来自胶囊型内窥镜的无线信号,获取包含在接收到的无线信号中的被检体内的图像。

[0007] 另外,将可移动型存储介质能够安装和拆卸地插入安装到上述接收装置中。被插入安装到上述接收装置中的存储介质依次保存由接收装置从该被检体内的胶囊型内窥镜接收到的被检体内的图像。之后,从该接收装置卸下保存了上述被检体内的图像群的存储介质,而插入安装到规定的图像显示装置中。

[0008] 插入安装了上述存储介质的图像显示装置取入被保存在该存储介质中的被检体内的图像群,显示所取入的被检体内的图像群。在这种情况下,医生或护士等用户通过将被检体内的图像群按时间序列依次显示在上述图像显示装置上,能够观察(检查)该被检体的脏器内部,并进行该被检体的诊断(例如,参照专利文献 5)。

[0009] 另一方面,这种胶囊型内窥镜具备挂住部件或膨胀部件,其中,上述挂住部件从胶

囊型的壳体出入自如地突出而挂在脏器的内壁上,上述膨胀部件从胶囊型的壳体伸缩自如地膨胀而挂在脏器的内壁上(例如,参照专利文献6)。这种胶囊型内窥镜在经口部被投入到被检体内之后,沿着脏器在被检体内依次进行移动,在到达被检体内的特定的检查部位的情况下,将上述挂住部件或膨胀部件挂在脏器的内壁上而停止。通过这样停止在特定的检查部位,胶囊型内窥镜能够详细地拍摄该特定的检查部位的图像。

[0010] 也有时这种胶囊型内窥镜的比重被设定为1以下,从而在被检体的脏器内部漂浮在水面的状态下拍摄脏器内部的图像。在这种情况下,上述胶囊型内窥镜构成为具备浮子部件来代替上述的挂住部件或膨胀部件,在使该浮子部件膨胀的情况下比重变为1以下。

[0011] 此外,上述浮子部件既可以与专利文献6所记载的胶囊型内窥镜的膨胀部件大致同样地能够容纳在壳体内部并从壳体伸缩自如地进行膨胀,也可以外置于壳体上。另外,也可以在上述胶囊型内窥镜的壳体内部形成规定体积以上的空间,由此将胶囊型内窥镜的比重设定为1以下。

[0012] 专利文献1:日本特开平7-289504号公报

[0013] 专利文献2:日本特开2004-298560号公报

[0014] 专利文献3:日本特开2004-121837号公报

[0015] 专利文献4:日本特开2002-65765号公报

[0016] 专利文献5:日本特开2003-19111号公报

[0017] 专利文献6:日本特开2004-440号公报

发明内容

[0018] 发明要解决的问题

[0019] 然而,专利文献1~4所公开的技术的目的是在例如大肠那样的管腔内进行观察,只要使胶囊型内窥镜借助重力而沿着管腔方向行进即可,但是没有特别考虑到例如想要通过胶囊型内窥镜来对例如胃那样的具有较广的空间的脏器的内壁面进行观察的情况,从而无法完整地进行观察。

[0020] 另一方面,专利文献5所公开的技术存在如下问题点:在使用使各个被检体携带的接收装置进行集体检查的情况下,必须对集体检查对象的每个被检体依次重复进行将接收装置安装到被检体上的操作以及将多个接收天线粘贴在被检体的身体表面上的操作,从而在实施上述集体检查时花费大量的时间以及劳力。

[0021] 另一方面,在专利文献6所公开的技术中由于上述浮子部件使胶囊型内窥镜的外形尺寸变大,因此难以从被检体的口中吞服。另外,能够在壳体的内部容纳浮子部件的以往的胶囊型内窥镜需要在壳体的内部设置上述浮子部件和对浮子部件的内部提供气体的气体供给机构,因此其结果使胶囊型内窥镜的外形尺寸变大,难以从被检体的口中吞服。并且,即使在不使用上述浮子部件而将胶囊型内窥镜的比重设定为液体的比重以下的情况下,由于需要在壳体内部形成规定容积以上的空间,因此其结果也使胶囊型内窥镜的外形尺寸变大,难以从被检体的口中吞服。因而,在将这种以往的胶囊型内窥镜导入到被检体的脏器内部时,存在施加给被检体的负担变大的问题。

[0022] 鉴于上述情形,本发明的目的在于提供一种能够容易地从导入到被检体的脏器内部的胶囊型内窥镜获取脏器内部的图像并能够顺利地进行对每个被检体依次获取脏器内

部的图像群的集体检查的被检体内信息获取装置。

[0023] 另外,鉴于上述情形,本发明的目的在于实现一种维持导入到被检体内时容易吞服的大小、并且能够在被检体的脏器内部漂浮在液体中的胶囊型内窥镜。

[0024] 用于解决问题的方案

[0025] 为了达到上述目的,本发明所涉及的被检体内信息获取装置的特征在于,具备:胶囊型内窥镜,其被导入到被检体内;支承部件,其支承被检体;发送部,其被设置在上述胶囊型内窥镜内,发送由上述胶囊型内窥镜拍摄得到的图像数据;一个以上的接收天线,上述一个以上的接收天线被设置在上述支承部件上;接收部,其通过上述接收天线接收从上述发送部发送的图像数据;存储部,其存储上述接收部所接收到的图像数据;被检体特定信息输入部,其输入用于确定被检体的特定信息;指示部,其指示上述图像数据的保存开始以及保存结束;以及控制部,其进行如下控制:将在从上述指示部指示保存开始起直到指示保存结束为止的期间由上述接收部接收到的一系列的图像数据与上述特定信息相关联地存储到上述存储部中。

[0026] 另外,本发明所涉及的被检体内信息获取装置的特征在于,在上述发明中,具备图像显示部,该图像显示部显示上述接收部接收到的图像数据。

[0027] 另外,本发明所涉及的被检体内信息获取装置的特征在于,在上述发明中,具备特定信息显示部,该特定信息显示部显示上述特定信息。

[0028] 另外,本发明所涉及的被检体内信息获取装置的特征在于,在上述发明中,上述被检体特定信息输入部、上述指示部中的任一个被附设在上述支承部件上。

[0029] 另外,本发明所涉及的被检体内信息获取装置的特征在于,在上述发明中,上述存储部被附设在上述支承部件上。

[0030] 另外,本发明所涉及的被检体内信息获取装置的特征在于,在上述发明中,上述图像显示部被附设在上述支承部件上。

[0031] 另外,本发明所涉及的被检体内信息获取装置的特征在于,在上述发明中,上述特定信息显示部被附设在上述支承部件上。

[0032] 另外,本发明所涉及的被检体内信息获取装置的特征在于,在上述发明中,对于上述支承部件能够安装和拆卸上述接收部。

[0033] 另外,本发明所涉及的被检体内信息获取装置的特征在于,在上述发明中,对于上述支承部件能够安装和拆卸上述存储部。

[0034] 另外,本发明所涉及的被检体内信息获取装置的特征在于,在上述发明中,上述支承部件是支承上述被检体的卧具。

[0035] 另外,本发明所涉及的被检体内信息获取装置的特征在于,在上述发明中,上述存储部存储多个被检体的上述图像数据。

[0036] 为了达到上述目的,本发明所涉及的胶囊型内窥镜的特征在于,具备:胶囊型壳体,其被导入到被检体内;以及浮子部件,其被导入到被检体内,相对于被检体内的液体的比重小于1,其中,具备附着部,该附着部使上述浮子部件附着在上述胶囊型壳体上。

[0037] 另外,本发明所涉及的胶囊型内窥镜的特征在于,在上述发明中,上述胶囊型壳体在该胶囊型壳体的内部具备获取被检体内的图像的摄像部,上述胶囊型壳体在上述摄像部的视场以外的壳体面上具备上述附着部。

[0038] 另外,本发明所涉及的胶囊型内窥镜的特征在于,在上述发明中,上述浮子部件比上述胶囊型壳体小,以在附着于上述胶囊型壳体面的状态下位于上述摄像部的摄像视场以外的方式设置上述附着部。

[0039] 另外,本发明所涉及的胶囊型内窥镜的特征在于,在上述发明中,上述附着部是涂敷在上述胶囊型壳体面上的粘合剂。

[0040] 另外,本发明所涉及的胶囊型内窥镜的特征在于,在上述发明中,上述胶囊型壳体与上述浮子部件中的一方具备磁铁,另一方具备磁铁或磁性材料。

[0041] 另外,本发明所涉及的胶囊型内窥镜的特征在于,在上述发明中,上述浮子部件在被检体内溶解。

[0042] 另外,本发明所涉及的胶囊型内窥镜的特征在于,在上述发明中,上述胶囊型壳体的重心被设置在偏离上述胶囊型壳体的中心的位置上。

[0043] 另外,本发明所涉及的胶囊型内窥镜的特征在于,在上述发明中,存在多个上述浮子部件。

[0044] 另外,本发明所涉及的胶囊型内窥镜的特征在于,在上述发明中,上述胶囊型内窥镜在上述浮子部件附着于上述胶囊型壳体上时的、相对于被检体内的液体的比重小于1。

[0045] 另外,本发明所涉及的胶囊型内窥镜的特征在于,在上述发明中,上述磁铁是电磁铁,具备电磁铁控制部,该电磁铁控制部控制向上述电磁铁的通电状态。

[0046] 发明的效果

[0047] 根据本发明所涉及的胶囊型内窥镜系统,具备:胶囊型内窥镜,其被导入到被检体内;变化部,其使上述胶囊型内窥镜在被检体内相对于被检体的位置或姿势发生变化;控制部,其控制上述变化部;以及存储部,其预先存储上述胶囊型内窥镜的变化过程作为上述变化部的控制参数,其中,上述控制部根据存储在上述存储部中的参数来控制上述变化部,因此能够使变化部的姿势发生变化使得被检体的姿势成为预先设定的观察方向,因此起到如下效果:只要预先设定观察方向并决定、存储与观察方向相应的变化部的每个变化姿势的变化参数,就能够完整地观察如胃那样的具有较广的空间的脏器内。

[0048] 另一方面,根据本发明所涉及的被检体内信息获取装置,具备:胶囊型内窥镜,其被导入到被检体内;支承部件,其支承被检体;发送部,其被设置在上述胶囊型内窥镜内,发送由上述胶囊型内窥镜拍摄得到的图像数据;一个以上的接收天线,上述一个以上的接收天线被设置在上述支承部件上;接收部,其通过上述接收天线接收从上述发送部发送的图像数据;存储部,其存储上述接收部所接收到的图像数据;被检体特定信息输入部,其输入用于确定被检体的特定信息;指示部,其指示上述图像数据的保存开始以及保存结束;以及控制部,其进行如下控制:将在从上述指示部指示保存开始起直到指示保存结束为止的期间由上述接收部接收到的一系列的图像数据与上述特定信息相关联地存储到上述存储部中,因此起到如下效果:能够省去对各被检体粘贴接收天线的操作以及接收装置的安装操作时的麻烦,并且能够从导入到被检体的脏器内部的胶囊型内窥镜容易地获取脏器内部图像,能够顺利地进行将多个被检体的脏器内部的图像群按每个被检体依次获取的集体检查。

[0049] 另一方面,根据本发明所涉及的胶囊型内窥镜,具备:胶囊型壳体,其被导入到被检体内;以及浮子部件,其被导入到被检体内,相对于被检体内的液体的比重小于1,其中,

具备附着部,该附着部使上述浮子部件附着在上述胶囊型壳体上,因此起到能够实现如下的胶囊型内窥镜的效果:能够以维持能够在被检体的脏器内部容易地进行移动的大小的状态将胶囊主体以及多个浮子部件依次导入到观察对象的脏器内部,能够维持导入到被检体内时容易吞服的大小,并且能够在被检体的脏器内部漂浮在液体中。

附图说明

[0050] 图 1 是表示作为本发明的实施方式 1 的胶囊型内窥镜系统的结构例的概要立体图。

[0051] 图 2 是表示姿势变化机构的结构例的概要立体图。

[0052] 图 3 是表示针对姿势变化机构的控制系统的结构例的概要框图。

[0053] 图 4 是表示存储在 EEPROM 中的姿势存储部中的变化参数例的说明图。

[0054] 图 5-1 是表示由 CPU 执行的变化驱动机构的动作控制例的一部分的概要流程图。

[0055] 图 5-2 是表示由 CPU 执行的变化驱动机构的动作控制例的其它部分的概要流程图。

[0056] 图 6 是示意性地表示利用胶囊型内窥镜在胃内进行观察的情形的说明图。

[0057] 图 7 是表示变形例所涉及的胶囊型内窥镜系统的结构例的概要立体图。

[0058] 图 8 是表示针对变形例所涉及的姿势变化机构的控制系统的结构例的概要框图。

[0059] 图 9 是表示本发明的实施方式 2 所涉及的被检体内信息获取装置的一个结构例的外观示意图。

[0060] 图 10 是表示本发明的实施方式 2 所涉及的被检体内信息获取装置的功能结构的一例的框图。

[0061] 图 11 是例示进行将脏器内部的图像群按每个被检体保存到存储介质中的控制的控制部的处理过程的流程图。

[0062] 图 12 是例示进行使用实施方式 2 所涉及的被检体内信息获取装置按多个被检体获取脏器内部的图像群的集体检查的状态的示意图。

[0063] 图 13 是表示本发明的实施方式 3 所涉及的被检体内信息获取装置的一个结构例的外观示意图。

[0064] 图 14 是表示本发明的实施方式 3 所涉及的被检体内信息获取装置的功能结构的一例的框图。

[0065] 图 15 是例示进行将脏器内部的图像显示在图像显示画面上并且将脏器内部的图像群按每个被检体保存到存储介质中的控制的控制部的处理过程的流程图。

[0066] 图 16 是例示在编号显示画面上显示当前被检体的患者编号并且在图像显示画面上显示当前被检体的脏器内部的图像的显示部的状态的示意图。

[0067] 图 17 是表示本发明所涉及的被检体内信息获取装置的变形例的外观示意图。

[0068] 图 18 是表示具有本发明的实施方式 4 所涉及的胶囊型内窥镜的被检体内信息获取系统的一个结构例的示意图。

[0069] 图 19 是表示本发明的实施方式 4 所涉及的胶囊型内窥镜的一个结构例的示意图。

[0070] 图 20 是表示本发明的实施方式 4 所涉及的胶囊型内窥镜的胶囊主体的一个结构例的侧截面示意图。

[0071] 图 21 是例示将胶囊主体与多个浮子部件以相互分开的状态导入到被检体的胃内部的状态的示意图。

[0072] 图 22 是例示实施方式 4 所涉及的胶囊型内窥镜在漂浮在胃内部的水面的状态下依次拍摄胃内部的图像的状态的示意图。

[0073] 图 23 是表示本发明的实施方式 5 所涉及的胶囊型内窥镜的一个结构例的示意图。

[0074] 图 24 是表示本发明的实施方式 5 所涉及的胶囊型内窥镜的胶囊主体的一个结构例的侧截面示意图。

[0075] 图 25 是例示实施方式 5 所涉及的胶囊型内窥镜在漂浮在胃内部的水面的状态下依次拍摄胃内部的图像的状态的示意图。

[0076] 图 26 是表示本发明所涉及的胶囊型内窥镜的一个变形例的示意图。

[0077] 附图标记说明

[0078] 101:被检体;111:胃;112:液体;102:接收装置;121:接收天线;121a~121n:接收天线;122:位置信息接收部;103:胶囊型内窥镜;104:床;141:固定带;105:姿势变化机构;151A~151D:脚;152A1~152D1、152A2~152D2:标记;153A1~153D1、153A2~153D2:光电传感器(photosensor);154A1~154D1、154A2~154D2:液压控制装置;155A~155D:液压传递管;106:EEPROM;161:姿势存储部;107:CPU;201:床;201a:被检体支承部;201b:薄板;202:胶囊型内窥镜;203:图像显示装置;204:打印机;210、220:被检体内信息获取装置;211:操作部;211a:开始按钮;211b:结束按钮;211c:特定信息输入部;212、222:显示部;212a:编号显示画面;213:接收部;213a、213b:连接器;214:存储部;214a:存储介质;214b:存储单元;215、225:控制部;215a:接收控制部;215b:存储控制部;215c、225c:显示控制部;222b:图像显示画面;301:被检体;302、320、330:胶囊型内窥镜;302a、320a、330a:胶囊主体;302b、302c、320b、320c:浮子部件;303:接收装置;303a~303h:接收天线;304:图像显示装置;305:便携式记录介质;306:粘合剂;311、331:壳体;311a、331a:壳体主体;311b、311c:光学圆顶;312、313:照明部;312a、313a:发光元件;312b、313b:照明基板;314、315:摄像部;314a、315a:固体摄像元件;314b、315b:光学系统;314c、315c:摄像基板;314d、315d:透镜;314e、315e:透镜框架;316:无线通信部;316a:无线单元;316b:无线基板;317:电源部;317a:电池;317b、317c:电源基板;317d:开关;318:控制部;321:磁铁;A-A'、B-B'、C-C':观察部位;A1~A12:接收天线; F_n :文件夹; K_n :被检体;G:重心。

具体实施方式

[0079] 下面参照附图详细说明本发明的较佳的实施方式。

[0080] (实施方式 1)

[0081] 图 1 是表示本实施方式 1 所涉及的胶囊型内窥镜系统的结构例的概要立体图,图 2 是表示姿势变化机构的结构例的概要立体图。本实施方式 1 所涉及的胶囊型内窥镜系统具备:胶囊型内窥镜 103,其被导入到被检体 101 的体腔内,并对接收装置 102 无线发送所拍摄的被检体内图像的图像数据;接收装置 102,其接收从胶囊型内窥镜 103 无线发送的图像数据;作为载置单元的床 104,其例如以朝上的状态载置导入了胶囊型内窥镜 103 的被检体 101;以及作为姿势变化单元的姿势变化机构 105,其被设置在该床 104 上,使床 104 的姿

势向前后方向以及左右方向倾斜变化使得改变载置在床 104 上的被检体 101 相对于重力方向的姿势。

[0082] 胶囊型内窥镜 103 在内部容纳照明单元、摄像单元、通信单元、电源等各种结构部件,大小为能够从被检体 101 的口腔吞服的大小,但是其内部结构并不是与本实施方式 1 直接相关联的事项,只要使用以往已知的内部结构即可,省略其详细说明。但是,作为本实施方式 1 的胶囊型内窥镜 103 使用如下的复眼式胶囊型内窥镜:在胶囊轴向的两侧具备照明单元和摄像单元,能够进行两个方向的摄像。

[0083] 在此,在本实施方式 1 中,将作为被检体 101 内具有较广的空间的脏器的例如胃 111 设为观察对象部位,胶囊型内窥镜 103 构成为漂浮在从口腔导入到胃 111 内的饮用水等液体 112 上从而对胃 111 内进行摄像观察。例如,胶囊型内窥镜 103 构成为通过设定相对于液体 112 的比重、重心位置等,在液体 112 表面上始终处于水平状态而漂浮,由此维持如下的规定的姿势:复眼式的两个方向的观察方向相对于重力方向始终处于水平方向。

[0084] 另外,接收装置 102 具备粘贴在被检体 101 的身体外表面上的环形天线等接收天线 121,通过接收天线 121 接收从胶囊型内窥镜 103 无线发送的图像数据等。

[0085] 床 104 具有以朝上的状态载置被检体 101 所需的足够的大小,具备固定带 141,该固定带 141 用于固定被检体 101,使得即使床 104 的姿势被倾斜变化,所载置的被检体 101 的载置位置也不会偏离。

[0086] 姿势变化机构 105 首先具备 4 个脚 151A ~ 151D,上述 4 个脚 151A ~ 151D 分别配设在床 104 的四角下侧,长度伸缩自如。各 151A ~ 151D 由同一构造、例如如图 2 所示的三级伸缩构造构成,附有利用用于测量伸缩时的长度的刻度形成的标记 152A1 ~ 152D1、152A2 ~ 152D2,并且具备用于检测当前的标记 152A1 ~ 152D1、152A2 ~ 152D2 的位置的光电传感器 153A1 ~ 153D1、153A2 ~ 153D2。另外,姿势变化机构 105 具备在这些脚 151A ~ 151D 的长度伸长的方向上驱动的液压控制装置 154A1 ~ 154D1、在这些脚 151A ~ 151D 的长度收缩的方向上驱动的液压控制装置 154A2 ~ 154D2、以及在这些脚 151A ~ 151D 与液压控制装置 154A1 ~ 154D1、154A2 ~ 154D2 之间进行连接的液压传递管 155A ~ 155D。由此,通过加压驱动液压控制装置 154A2 ~ 154D2 使脚 151A ~ 151D 在收缩的方向上变化,通过减压驱动液压控制装置 154A1 ~ 154D1 使脚 151A ~ 151D 在伸长的方向上变化。并且,通过分别独立地伸缩控制这些脚 151A ~ 151D 的长度,能够使床 104 的姿势向前后方向以及左右方向倾斜变化。

[0087] 图 3 是表示针对姿势变化机构 105 的控制系统的结构例的概要框图。作为针对姿势变化机构 105 的控制系统,本实施方式 1 的胶囊型内窥镜系统具备作为存储单元的 EEPROM(Electronically Erasable and Programmable Read Only Memory:电可擦写可编程只读存储器)106 以及作为控制单元的 CPU107,其中,上述 EEPROM106 存储根据预先设定的胶囊型内窥镜 103 在被检体 101 内的观察方向而预先决定的姿势变化机构 105 的每个变化姿势的变化参数,上述 CPU107 使用存储在 EEPROM106 中的变化参数来控制姿势变化机构 105 的变化动作。

[0088] 图 4 是表示存储在 EEPROM106 中的姿势存储部 161 中的变化参数例的说明图。在本实施方式 1 中,作为变化参数,除了包含表示由姿势编号 n 确定的每个变化姿势的各脚 151A ~ 151D 的变化量的长度信息之外,还按每个变化姿势存储用于维持该变化姿势的维

持时间。另外,将 1 ~ N 的 N 个姿势编号 n 作为表示按每个变化姿势预先决定的变化顺序的变化参数之一而进行存储。

[0089] 例如,根据图 4 所示的例子,关于由姿势编号 1 表示的最初的变化姿势,脚 151A ~ 151D 的最长的初始长度都是 50 (cm),最初的变化姿势的维持时间被设定为 1 (分钟),关于由姿势编号 2 表示的第二个变化姿势,设定各自的长度使得脚 151A 收缩为 30 (cm)、脚 151B 收缩为 20 (cm)、脚 151C 收缩为 40 (cm),脚 151D 的长度仍旧设为 50 (cm),第二个变化姿势的维持时间被设定为 3 (分钟)。

[0090] 图 5-1 和图 5-2 是表示由 CPU107 根据保存在 EEPROM106 中的变化参数执行的变化驱动机构 105 的动作控制例的概要流程图。在将吞服了液体 112 和胶囊型内窥镜 103 的被检体 101 以朝上的姿势载置在床 104 上的状态下,当开始进行观察时,首先将表示变化顺序的姿势编号设定为 n=1 (步骤 S100)。接着,从 EEPROM106 的姿势存储部 161 中读入姿势编号 n 的变化参数 (步骤 S101)。即,读入姿势编号 n 的脚 151A ~ 151D 的长度信息以及维持时间的信息。然后,如果是与脚 151A 有关的长度数据 (步骤 S102:“是”),则根据该长度数据来决定是进行加压还是减压,并且计算变化所需的标记数 (步骤 S103),对液压控制装置 154A1 或 154A2 发送输出减压信号或加压信号 (步骤 S104)。然后,读入来自光电传感器 153A1 或 153A2 的标记检测信号 (步骤 S105),在检测出标记 152A1 或 152A2 的情况下 (步骤 S106:“是”),如果减压则将标记计数递减 1,如果加压则递增 1 (步骤 S107)。直到达到预先运算的所需的标记数为止重复进行该处理 (步骤 S108:“是”),由此进行伸缩使得脚 151A 的长度与长度数据一致。

[0091] 另外,与上述处理并行地,关于与脚 151B 有关的长度数据 (步骤 S102:“否”,步骤 S112:“是”),根据该长度数据来决定是进行加压还是减压,并且计算变化所需的标记数 (步骤 S113),对液压控制装置 154B1 或 154B2 发送输出减压信号或加压信号 (步骤 S114)。然后,读入来自光电传感器 153B1 或 153B2 的标记检测信号 (步骤 S115),在检测出标记 152B1 或 152B2 的情况下 (步骤 S116:“是”),如果减压则将标记计数递减 1,如果加压则递增 1 (步骤 S117)。直到达到预先运算的所需的标记数为止重复进行该处理 (步骤 S118:“是”),由此进行伸缩使得脚 151B 的长度与长度数据一致。

[0092] 另外,与上述处理并行地,关于与脚 151C 有关的长度数据 (步骤 S112:“否”,步骤 S122:“是”),根据该长度数据来决定是进行加压还是减压,并且计算变化所需的标记数 (步骤 S123),对液压控制装置 154C1 或 154C2 发送输出减压信号或加压信号 (步骤 S124)。然后,读入来自光电传感器 153C1 或 153C2 的标记检测信号 (步骤 S125),在检测出标记 152C1 或 152C2 的情况下 (步骤 S126:“是”),如果减压则将标记计数递减 1,如果加压则递增 1 (步骤 S127)。直到达到预先运算的所需的标记数为止重复进行该处理 (步骤 S128:“是”),由此进行伸缩使得脚 151C 的长度与长度数据一致。

[0093] 并且,与上述处理并行地,关于与脚 151D 有关的长度数据 (步骤 S122:“否”),根据该长度数据来决定是进行加压还是减压,并且计算变化所需的标记数 (步骤 S133),对液压控制装置 154D1 或 154D2 发送输出减压信号或加压信号 (步骤 S134)。然后,读入来自光电传感器 153D1 或 153D2 的标记检测信号 (步骤 S135),在检测出标记 152D1 或 152D2 的情况下 (步骤 S136:“是”),如果减压则将标记计数递减 1,如果加压则递增 1 (步骤 S137)。直到达到预先运算的所需的标记数为止重复进行该处理 (步骤 S138:“是”),由此进行伸缩

使得脚 151D 的长度与长度数据一致。

[0094] 通过基于存储在 EEPROM106 中的变化参数的这种并行处理,如果进行各脚 151A ~ 151D 的长度的伸缩控制,则直到经过在该姿势编号 n 中设定的维持时间为止维持所变化的姿势。根据所变化的床 104 的姿势也使载置在床 104 上的被检体 101 相对于重力方向的姿势变化。具体地说,导入到胃 111 内的液体 112 的表面(水平面)的位置发生变化,漂浮在液体 112 表面的胶囊型内窥镜 103 的观察部位也发生变化。如果经过了维持时间(步骤 S109:“是”),则将姿势编号 n 递增 1(步骤 S110),如果没有达到最终姿势编号 n=N(步骤 S111:“否”),则针对下一个姿势编号 n 同样地重复进行上述变化驱动。

[0095] 图 6 是示意性地表示随着由如上所述的姿势变化机构 105 进行的床 104 的姿势变化而依次改变被检体 101 的姿势的情况下利用胶囊型内窥镜 103 在胃 111 内进行观察的情形的说明图。例如,如图 6 的 (a) 所示那样在以姿势编号 1 的变化姿势使观察方向为水平方向的胶囊型内窥镜 103 拍摄并观察胃 111 内的观察部位 A-A' 一分钟之后,使姿势变化机构 105 进行动作而将被检体 101 改变为如图 6 的 (b) 所示的姿势编号 2 的姿势。图 6 的 (b) 所示的变化姿势是由观察方向为水平方向的胶囊型内窥镜 103 拍摄并观察胃 111 内的观察部位 B-B' 的变化姿势,以该姿势拍摄并观察三分钟。接着,使姿势变化机构 105 进行动作而将被检体 101 改变为如图 6 的 (c) 所示的姿势编号 3 的姿势。图 6 的 (c) 所示的变化姿势是由观察方向为水平方向的胶囊型内窥镜 103 拍摄并观察胃 111 内的观察部位 C-C' 的变化姿势,以该姿势拍摄并观察所设定的时间。以下同样地进行重复。由此,胶囊型内窥镜 103 的一个摄像单元能够将 A → B → C → … 作为胃 111 内的观察部位依次进行摄像观察,胶囊型内窥镜 103 的另一个摄像单元能够将 A' → B' → C' → … 作为胃 111 内的观察部位依次进行摄像观察。

[0096] 这样,根据本实施方式 1 的胶囊型内窥镜系统,具备改变床 104 的姿势来改变载置在床 104 上的被检体 101 相对于重力方向的姿势的姿势变化机构 105,将根据预先设定的胶囊型内窥镜 103 在被检体 101 的胃 111 内的观察方向而预先决定的姿势变化机构 105 的每个变化姿势的变化参数存储到 EEPROM106 中,由 CPU107 使用预先存储的变化参数来控制姿势变化机构 105 的变化动作,因此能够改变床 104 的姿势使得被检体 101 的姿势成为朝向预先设定的观察部位 A、B、C、…、A'、B'、C'、… 的观察方向。因此,只要预先设定对于观察部位的观察方向,并决定与观察方向相应的姿势变化机构 105 的每个变化姿势的变化参数,并存储到 EEPROM106 中,就能够完整地观察如胃 111 那样的具有较广的空间的脏器内。

[0097] 特别地,在本实施方式 1 中,使用液体 112 使胶囊型内窥镜 103 水平地漂浮在液体 112 表面上,因此液体 112 的表面(水平面)与胶囊型内窥镜 103 的观察方向一致,能够进行被检体 101 的变化姿势的控制作为相对于所期望的观察部位的液体 112 的表面(水平面)位置的控制。

[0098] 另外,由于按照姿势编号以预先决定的变化顺序来改变床 104 的姿势,因此与以不同的顺序进行的情况相比,能够使变化姿势之间的变化时间最短,能够缩短完整地观察胃 111 内的观察时间。另外,由于在存储在 EEPROM106 中的变化参数中包含每个变化姿势的维持时间,因此对于难以观察的部位等,能够通过将维持时间设定得较长来无遗漏地进行观察等、能够按每个变化姿势以最佳的观察时间进行观察。

[0099] 本发明并不限于上述的实施方式 1,只要在不脱离本发明的要旨的范围内就能够

进行各种变形。例如,如图 7 所示,也可以在作为被检体 101 的观察对象部位的胃 111 附近的身体表面部位事先粘贴多个接收天线 121a ~ 121n,接收装置 102 还获取通过各接收天线 121a ~ 121n 从胶囊型内窥镜 103 接收到图像数据时的各接收天线 121a ~ 121n 的接收强度信息,由连接在接收装置 102 上的位置信息接收部 122 确认通过改变被检体 101 的姿势而改变的胶囊型内窥镜 103 的位置。并且,如图 8 所示,也可以通过将该位置信息接收部 122 中的位置信息取入到 CPU107,根据存储在 EEPROM106 中的每个变化姿势的变化参数算出姿势变化机构 105 的变化量,结合考虑位置信息接收部 122 所检测出的位置信息,从而对变化参数进行微调,使胶囊型内窥镜 103 的位置更靠近目标位置。

[0100] 另外,在本实施方式 1 中,设定重心位置等使得复眼式胶囊型内窥镜 103 以水平状态漂浮在液体 112 表面上,但是也可以设定重心位置使得以垂直状态或倾斜状态漂浮在液体 112 表面上。另外,由胶囊型内窥镜 103 进行的观察可以是根据这种漂浮状态在空气中进行的观察,也可以是在液体中进行的观察,还可以是在空气中和液体中分别进行的观察。并且,并不限于复眼式胶囊型内窥镜 103,也可以是仅在一端侧具备摄像单元等的单眼式胶囊型内窥镜,针对这种情况下的相对于液体 112 的漂浮状态也相同。

[0101] 并且,在本实施方式 1 中,以 4 个脚 151A ~ 151D 为底座的例子说明了改变床 104 的姿势的姿势变化机构 105,但是并不限于使用伸缩自如的 4 个脚 151A ~ 151D 的情况,例如也可以是将在水平面内旋转自如地支承床 104 的双轴方向的旋转支承机构组合而成的结构。

[0102] 在本实施方式 1 中,通过改变床(载置台)的倾斜度来控制与被检体内的胶囊型内窥镜的姿势,但是也可以在胶囊型内窥镜内设置永久磁铁,在被检体外具备磁场产生装置和控制由磁场产生部产生的磁场的磁场控制部,利用磁场产生装置所产生的磁场控制胶囊型内窥镜在被检体内的位置/姿势。

[0103] 此时,也可以具备将磁场控制部所产生的磁场的强度、方向、分布或唯一地决定它们的值(磁场产生部的姿势、位置、在磁场产生部是电磁铁的情况下是流过电磁铁的电流值)作为参数而预先存储的存储部,按照存储部所具备的参数,由磁场控制部控制磁场产生部。由此,能够以预先设定的路径、姿势在被检体内移动胶囊型内窥镜,能够完整地观察如胃那样的具有较广的空间的脏器内。

[0104] 另外,也可以与本实施方式 1 同样地以预先决定的顺序控制载置台的姿势,使载置台的姿势与要产生的磁场的参数相关联地存储到存储部中,按照存储在存储部中的参数来控制载置台的姿势和产生磁场。由此,能够更可靠地完整地观察具有较广的空间的脏器内。

[0105] 并且,在本实施方式 1 中,设定比重使得胶囊型内窥镜漂浮在水中,但是并不限于此,也可以设定胶囊型内窥镜的比重和重心位置使得在沉入水中的状态下成为规定的姿势。在这种情况下,即使改变被检体的姿势,胶囊型内窥镜相对于重力方向的姿势也不会改变,因此能够变换胶囊型内窥镜的视场。由此,能够完整地观察具有较广的空间的脏器内。

[0106] 下面,参照附图详细说明本发明所涉及的被检体内信息获取装置的较佳的实施方式。此外,以下例示与使患者等被检体躺下的床(诊察台)成一体的方式的被检体内信息获取装置来说明本发明的实施方式,但是本发明并不限于该实施方式。

[0107] (实施方式 2)

[0108] 图9是表示本发明的实施方式2所涉及的被检体内信息获取装置的一个结构例的外观示意图。图10是表示本发明的实施方式2所涉及的被检体内信息获取装置的功能结构的一例的框图。本实施方式2所涉及的被检体内信息获取装置210是用于获取将胶囊型内窥镜导入到脏器内部的患者等被检体 K_n 的脏器内部图像的装置,与使上述检查对象的被检体 K_n ($n=1, 2, 3, \dots$)依次躺下的床201成一体。具体地说,如图9、10所示,该被检体内信息获取装置210具有床201以及多个接收天线A1~A12,其中,上述床201支承将胶囊型内窥镜导入到脏器内部的被检体 K_n ,上述多个接收天线A1~A12被附设在床201的被检体支承部201a上。另外,被检体内信息获取装置210具有:操作部211,其对用于确定检查对象的被检体 K_n 的患者编号的输入、以及被检体 K_n 内的图像(即,脏器内部的图像)的保存开始和保存结束进行操作;显示部212,其显示被检体 K_n 的患者编号;接收部213,其通过多个接收天线A1~A12接收被检体 K_n 内的图像;存储部214,其保存由接收部213接收到的被检体 K_n 内的图像;以及控制部215,其控制上述被检体内信息获取装置210的各结构部。

[0109] 床201是支承将胶囊型内窥镜导入到脏器内部的被检体 K_n 、并且具有在该所支承的被检体 K_n 内的检查部位的附近固定配置的多个接收天线A1~A12的支承部件。具体地说,床201是用于使将胶囊型内窥镜导入到脏器内部的多个被检体 K_1, K_2, \dots, K_n 依次躺下的诊断用卧具,在依次支承上述被检体 K_1, K_2, \dots, K_n 的被检体支承部201a上具有多个接收天线A1~A12。

[0110] 将接收天线A1~A12例如呈格子状地附设在床201的被检体支承部201a上。具体地说,附设在上述被检体支承部201a上的接收天线A1~A12被固定配置在躺在该被检体支承部201a上的状态的被检体 K_1, K_2, \dots, K_n 的检查部位(即,导入了胶囊型内窥镜的检查对象的脏器)的附近。在这种情况下,上述接收天线A1~A12位于躺在该被检体支承部201a上的状态的被检体 K_n 的检查部位内的胶囊型内窥镜附近。固定配置在上述被检体 K_n 内的检查部位的附近的接收天线只要是一个以上即可,其配置数量并不特别限定于12个。

[0111] 此外,上述胶囊型内窥镜是在胶囊型的壳体内部具有摄像功能和无线通信功能的装置。上述胶囊型内窥镜在被导入到被检体 K_n 的脏器内部的情况下,依次拍摄该脏器内部的图像,将包含所拍摄的脏器内部的图像的无线信号依次发送到外部。

[0112] 操作部211对用于确定检查对象的被检体 K_n 的患者编号的输入、以及由被检体 K_n 内的胶囊型内窥镜拍摄的脏器内部图像的保存开始和保存结束进行操作,并作为特定信息输入单元以及指示单元而发挥功能,其中,上述特定信息输入单元对控制部215发送用于确定检查对象的被检体 K_n 的患者编号,上述指示单元对控制部215指示上述脏器内部的图像的保存开始和保存结束。具体地说,操作部211具有:0~9数字键等特定信息输入部211c,其用于输入要躺在床201上的检查对象的被检体 K_n 的患者编号;开始按钮211a,其用于对当前躺在床201上的状态的被检体 K_n 内的图像的保存开始进行操作;以及结束按钮211b,其用于对该被检体 K_n 内的图像的保存结束进行操作。在使检查对象的被检体 K_n 躺在床201上时,通过特定信息输入部211c输入患者编号。操作部211将该被检体 K_n 的患者编号发送到控制部215。在开始将由当前躺在床201上的状态的被检体 K_n 内的胶囊型内窥镜拍摄的脏器内部图像保存到存储部214中时按下开始按钮211a。在上述开始按钮211a被按下的情况下,操作部211对控制部215输入用于对将该被检体 K_n 的脏器内部的图像保存到存储部214中的图像保存处理的开始进行指示的开始指示信息。这样,操作部211对

控制部 215 指示该被检体 K_n 的脏器内部图像的保存开始。另一方面,在结束将该被检体 K_n 的脏器内部的图像保存到存储部 214 中时按下结束按钮 211b。在上述结束按钮 211b 被按下的情况下,操作部 211 将用于对与该被检体 K_n 有关的图像保存处理的结束进行指示的结束指示信息输入到控制部 215。这样,操作部 211 对控制部 215 指示被检体 K_n 的脏器内部的图像的保存结束。

[0113] 显示部 212 具有显示被检体 K_n 的患者编号的编号显示画面 212a。这种显示部 212 将为了从导入到脏器内部的胶囊型内窥镜获取脏器内部图像而躺在床 201 上的被检体 K_n 的患者编号显示在编号显示画面 212a 上,将与依次躺在该床 201 上的 n 个被检体 K_1 、 K_2 、 \dots 、 K_n 的各个被检体对应地从特定信息输入部 211c 输入的患者编号显示在编号显示画面 212a 上。即,显示部 212 将为了从导入到脏器内部的胶囊型内窥镜获取脏器内部图像而要躺在床 201 上的检查对象的被检体 K_n 的患者编号显示在编号显示画面 212a 上。此外,在本实施方式 2 中,显示部 212 按每个患者编号将通知图像的保存结束的内容显示在编号显示画面 212a 上。

[0114] 显示在上述编号显示画面 212a 上的患者编号例如是在进行将胶囊型内窥镜分别导入到多个被检体中并按每个被检体获取脏器内部的图像群的集体检查的情况下分别附加给检查对象的多个被检体的编号(例如表示患者的顺序的编号),是确定上述多个被检体的各个被检体的特定信息的一例。显示这种患者编号的编号显示画面 212a 作为特定信息显示单元而发挥作用,即依次显示接受上述集体检查的多个被检体的特定信息、即分别确定要躺在床 201 上的检查对象的各被检体的特定信息。

[0115] 接收部 213 作为接收单元而发挥作用,即依次接收由当前躺在床 201 上的状态的被检体 K_n 内的胶囊型内窥镜拍摄的脏器内部图像。具体地说,接收部 213 通过线缆等与附设在床 201 的被检体支承部 201a 上的多个接收天线 A1 ~ A12 相连接。上述接收部 213 通过接收天线 A1 ~ A12 依次接收由当前躺在床 201 上的状态的被检体 K_n 内的胶囊型内窥镜拍摄的脏器内部图像(即,检查部位内的图像)。在这种情况下,接收部 213 通过接收天线 A1 ~ A12 接收由上述被检体 K_n 的检查部位内的胶囊型内窥镜发送的无线信号,对接收到的无线信号进行解调处理等,获取包含在该无线信号中的脏器内部的图像。这样,接收部 213 依次接收由上述被检体 K_n 的检查部位内的胶囊型内窥镜拍摄的脏器内部图像。接收部 213 将接收到的脏器内部图像依次发送到控制部 215。

[0116] 存储部 214 作为存储由接收部 213 接收到的脏器内部的图像的存储单元而发挥作用。具体地说,存储部 214 具有按每个被检体保存上述脏器内部的图像的存储介质 214a 和可安装和拆卸地插入安装该存储介质 214a 的驱动器等的存储单元 214b。存储介质 214a 例如是 CompactFlash(注册商标)等可移动型的存储介质,可安装和拆卸地被插入安装到存储单元 214b。插入安装到上述存储单元 214b 的存储介质 214a 按每个被检体依次保存由接收部 213 接收到的脏器内部图像。在这种情况下,存储介质 214a 具有按检查对象的每个被检体而制作的文件夹 F_1 、 \dots 、 F_n ,在上述文件夹 F_1 、 \dots 、 F_n 内分别保存被检体 K_1 、 \dots 、 K_n 的各图像群(脏器内部的图像群)。此外,分别对上述存储介质 214a 的文件夹 F_1 、 \dots 、 F_n 附加从特定信息输入部 211c 输入的被检体 K_1 、 \dots 、 K_n 的各特定信息(例如上述的被检体 K_1 、 \dots 、 K_n 的各患者编号)作为文件夹名。

[0117] 控制部 215 分别控制作为被检体内信息获取装置 210 的各结构部分的操作部 211、

显示部 212、接收部 213 以及存储部 214, 控制上述各结构部分间的信息的输入输出。具体地说, 控制部 215 控制来自操作部 211 的信息输入, 控制显示部 212 的信息显示处理, 控制接收部 213 的图像接收处理, 控制存储介质 214a 的图像保存处理。在这种情况下, 控制部 215 进行如下控制: 将在从指示脏器内部的图像的保存开始起直到指示保存结束为止的期间由接收部 213 接收到的一系列的脏器内部图像按每个被检体保存到存储介质 214a 中。另外, 控制部 215 进行如下控制: 将从特定信息输入部 211c 输入的患者编号、即为了将脏器内部的图像群保存到上述存储介质 214a 中而要躺在床 201 上的检查对象的被检体 K_n 的患者编号显示在编号显示画面 212a 上。并且, 控制部 215 使显示在上述编号显示画面 212a 上的被检体 K_n 的患者编号与该被检体 K_n 的一系列的脏器内部的图像 (由该被检体 K_n 的检查部位内的胶囊型内窥镜拍摄的脏器内部的图像群) 相对应。另外, 控制部 215 进行如下控制: 按每个患者编号将通知图像的保存结束的句子等显示在编号显示画面 212a 上。

[0118] 这种控制部 215 具有接收控制部 215a、存储控制部 215b 以及显示控制部 215c。接收控制部 215a 控制接收部 213 的图像接收处理。具体地说, 接收控制部 215a 在从操作部 211 指示脏器内部的图像的保存开始起直到指示保存结束为止的期间控制接收部 213 使其依次接收由躺在床 201 上的状态的被检体 K_n 内的胶囊型内窥镜拍摄的脏器内部图像。

[0119] 更具体地说, 接收控制部 215a 以开始按钮 211a 被按下时从操作部 211 输入的开始指示信息为触发, 控制接收部 213 使其将从被检体 K_n 内的胶囊型内窥镜接收到的脏器内部图像依次发送到控制部 215。根据上述接收控制部 215a 的控制, 接收部 213 通过接收天线 A1 ~ A12 从被检体 K_n 内的胶囊型内窥镜依次接收无线信号, 获取包含在接收到的无线信号中的脏器内部图像, 将所获取的脏器内部的图像依次发送到控制部 215。另一方面, 接收控制部 215a 以结束按钮 211b 被按下时从操作部 211 输入的结束指示信息为触发, 控制接收部 213 使其结束接收由该被检体 K_n 内的胶囊型内窥镜拍摄的脏器内部图像。根据上述接收控制部 215a 的控制, 接收部 213 结束提取包含在从该被检体 K_n 内的胶囊型内窥镜接收到的无线信号中的脏器内部图像的处理。

[0120] 存储控制部 215b 控制存储部 214 的图像保存处理。具体地说, 存储控制部 215b 进行如下控制: 将由接收部 213 接收到的脏器内部的图像群按每个被检体保存到存储介质 214a 中。在这种情况下, 存储控制部 215b 进行如下控制: 将在从操作部 211 指示脏器内部图像的保存开始起直到指示保存结束为止的期间由接收部 213 接收到的一系列的脏器内部图像设为一组, 并将上述脏器内部的图像群按每个被检体保存到存储介质 214a 中。

[0121] 更具体地说, 存储控制部 215b 以开始按钮 211a 被按下时从操作部 211 输入的开始指示信息为触发, 控制存储部 214 使其在存储介质 214a 内制作用于保持管理当前躺在床 201 上的状态的被检体 K_n 内的图像群的文件夹 F_n , 并将从接收部 213 依次输入的脏器内部的图像群依次保存到该文件夹 F_n 内。在这种情况下, 存储控制部 215b 将由特定信息输入部 211c 输入的患者编号设为文件夹 F_n 的文件夹名。这样, 存储控制部 215b 使该被检体 K_n 的患者编号与文件夹 F_n 内的脏器内部的图像群 (即, 由该被检体 K_n 的检查部位内的胶囊型内窥镜拍摄的一系列的脏器内部图像) 相对应。之后, 存储控制部 215b 以结束按钮 211b 被按下时从操作部 211 输入的结束指示信息为触发, 控制存储部 214 使其结束将该被检体 K_n 内的图像群保存到文件夹 F_n 内的处理。上述存储控制部 215b 在每当替换要躺在床 201 上的被检体 K_n 时, 以从操作部 211 重复输入的开始指示信息和结束指示信息为触发, 重复

进行对这种存储部 214 的控制。由此,存储控制部 215b 将被检体 K_1 、 K_2 、 \dots 、 K_n 的各图像群(脏器内部的图像群)分别保存到存储介质 214a 内的文件夹 F_1 、 F_2 、 \dots 、 F_n 中。

[0122] 显示控制部 215c 控制显示部 212 的信息显示处理。具体地说,显示控制部 215c 控制显示部 212 使其将从特定信息输入部 211c 输入的患者编号、即为了获取由胶囊型内窥镜拍摄的脏器内部的图像群而要躺在床 201 上的被检体 K_n 的患者编号显示在编号显示画面 212a 上。此外,当前显示在上述编号显示画面 212a 上的患者编号的被检体 K_n 是要将脏器内部的图像群保存到存储介质 214a 内的文件夹 F_n 中的当前的被检体。另外,显示控制部 215c 控制显示部 212 使其按每个患者编号将通知图像的保存结束的句子等显示在编号显示画面 212a 上。

[0123] 接着,说明控制部 215 的如下的处理过程:该处理为在使用本实施方式 2 所涉及的被检体内信息获取装置 210 进行集体检查的情况下将多个被检体内的图像群按每个被检体保存到存储介质 214a 中。图 11 是例示进行将脏器内部的图像群按每个被检体保存到存储介质 214a 中的控制的控制部 215 的处理过程的流程图。

[0124] 如图 11 所示,控制部 215 判断是否从特定信息输入部 211c 发送了患者编号(步骤 S201)。具体地说,如上所述,在存在来自特定信息输入部 211c 的输入时,操作部 211 对控制部 215 发送患者编号信息。如果没有由操作部 211 发送上述患者编号信息,则控制部 215 判断为没有患者编号信息(步骤 S201:“否”),重复该步骤 S201。即,控制部 215 重复该步骤 S201 直到从特定信息输入部 211c 输入上述患者编号信息为止。

[0125] 另一方面,在从特定信息输入部 211c 输入并发送了上述患者编号信息的情况下,控制部 215 判断为存在与该被检体 K_n 有关的患者编号信息(步骤 S201:“是”),控制显示部 212 使其显示要躺在床 201 上的被检体(即,由被检体支承部 201a 支承的被检体)的患者编号(步骤 S202)。在这种情况下,显示控制部 215c 控制显示部 212 使其将上述被检体的患者编号显示在编号显示画面 212a 上。根据上述显示控制部 215c 的控制而显示在编号显示画面 212a 上的患者编号用于确定为了获取由胶囊型内窥镜拍摄的脏器内部的图像群而要躺在床 201 的被检体支承部 201a 上的检查对象的被检体。

[0126] 之后,控制部 215 判断保存当前躺在床 201 上的状态的被检体 K_n 的脏器内部图像的图像保存处理的开始指示的有无(步骤 S203)。具体地说,如上所述,在开始按钮 211a 被按下时,操作部 211 对控制部 215 输入开始指示信息。如果没有由操作部 211 输入上述开始指示信息,则控制部 215 判断为不存在与该被检体 K_n 有关的图像保存处理的开始指示(步骤 S203:“否”),重复该步骤 S203。即,控制部 215 重复该步骤 S203 直到由操作部 211 输入上述开始指示信息为止。

[0127] 另一方面,在由操作部 211 输入了上述开始指示信息的情况下,控制部 215 判断为存在与该被检体 K_n 有关的图像保存处理的开始指示(步骤 S203:“是”),在存储介质 214a 内制作用于按每个被检体保存脏器内部的图像群的文件夹(步骤 S204)。在这种情况下,存储控制部 215b 以上述开始指示信息为触发,在存储介质 214a 内制作与当前躺在床上的状态的被检体 K_n 对应的文件夹 F_n 。然后,存储控制部 215b 将该被检体 K_n 的患者编号设为该文件夹 F_n 的文件夹名,使该被检体 K_n 的患者编号与文件夹 F_n 相对应。即,使保存在上述文件夹 F_n 内的脏器内部的图像群与该被检体 K_n 的患者编号相对应。这种文件夹 F_n 用于保持管理该被检体 K_n 的脏器内部的图像群,根据作为文件夹名而附加的被检体 K_n 的患者编号按

每个被检体容易地进行识别。

[0128] 接着,控制部 215 控制接收部 213 使其接收由当前躺在床上的状态的被检体 K_n 内的胶囊型内窥镜拍摄的脏器内部图像(步骤 S205)。在这种情况下,接收控制部 215a 以上述开始指示信息为触发,控制接收部 213 使其获取包含在从该被检体 K_n 内的胶囊型内窥镜接收到的无线信号中的脏器内部图像。并且,接收控制部 215a 控制接收部 213 使其将根据上述无线信号而获取的脏器内部图像发送到控制部 215。这样,控制部 215 获取由接收部 213 接收到的被检体 K_n 内的图像(即,由胶囊型内窥镜拍摄的脏器内部图像)。

[0129] 接着,控制部 215 控制存储部 214 使其将由接收部 213 接收到的脏器内部图像按每个被检体保存到存储介质 214a 中(步骤 S206)。在这种情况下,存储控制部 215b 控制存储部 214 使其将从接收部 213 获取的脏器内部图像、即当前躺在床上的状态的被检体 K_n 内的图像保存到存储介质 214a 的文件夹 F_n 内。存储控制部 215b 通过进行将脏器内部图像保存到按每个上述被检体而制作的文件夹 F_n 内的控制,能够将被检体 K_n 的脏器内部的图像按每个被检体保存到存储介质 214a 中。

[0130] 之后,控制部 215 判断保存当前躺在床 201 上的状态的被检体 K_n 的脏器内部的图像的图像保存处理的结束指示的有无(步骤 S207)。具体地说,如上所述,在结束按钮 211b 被按下时,操作部 211 对控制部 215 输入结束指示信息。如果没有由操作部 211 输入上述结束指示信息,则控制部 215 判断为不存在与该被检体 K_n 有关的图像保存处理的结束指示(步骤 S207:“否”),返回到上述的步骤 S205,重复该步骤 S205 以后的处理过程。即,在从由操作部 211 输入开始指示信息起直到输入结束指示信息为止的期间,控制部 215 依次重复上述的步骤 S205 ~ S207 的处理过程。由此,在存储介质 214a 的文件夹 F_n 内保存由接收部 213 在上述期间接收到的脏器内部的图像群(即,该被检体 K_n 的脏器内部的图像群)。

[0131] 另一方面,在由操作部 211 输入了上述结束指示信息的情况下,控制部 215 判断为存在与当前躺在床 201 上的状态的被检体 K_n 有关的图像保存处理的结束指示(步骤 S207:“是”),控制存储部 214 使其结束保存该被检体 K_n (当前被检体)的脏器内部图像(步骤 S208)。在这种情况下,存储控制部 215b 以上述结束指示信息为触发,控制存储部 214 使其针对作为该当前被检体的被检体 K_n 结束将脏器内部的图像群保存到存储介质 214a 的文件夹 F_n 内的图像保存处理。并且,接收控制部 215a 以上述结束指示信息为触发,控制接收部 213 使其结束获取包含在从该被检体 K_n 内的胶囊型内窥镜接收到的无线信号中的脏器内部图像的处理。

[0132] 接着,控制部 215 以上述结束指示信息为触发,利用句子等将通知结束保存图像的内容显示在编号显示画面 212a 上(步骤 S209)。之后,控制部 215 返回到上述步骤 S201,重复该步骤 S201 以后的处理过程。

[0133] 每当依次替换要躺在床 201 上的被检体 K_n ($n=1, 2, 3, \dots$) 时,这种控制部 215 都依次重复上述步骤 S201 ~ S209 的处理过程。由此,控制部 215 能够将上述集体检查对象的多个被检体 K_1, K_2, \dots, K_n 的各图像群按每个被检体依次保存到存储介质 214a 中。在这种情况下,存储介质 214a 根据上述控制部 215 的控制将被检体 K_1, K_2, \dots, K_n 的各图像群(脏器内部的图像群)分别保存到每个被检体的文件夹 F_1, F_2, \dots, F_n 中。

[0134] 接着,例示进行集体检查的情况,说明本实施方式 2 所涉及的被检体内信息获取装置 210 的动作,其中,在上述集体检查中,将胶囊型内窥镜导入到 n 个被检体 K_1, K_2, \dots ,

K_n 的各个被检体中、并按多个被检体获取由上述胶囊型内窥镜拍摄的脏器内部（例如胃内部）的图像群。图 12 是例示进行使用实施方式 2 所涉及的被检体内信息获取装置按多个被检体获取脏器内部的图像群的集体检查的状态的示意图。

[0135] 首先,对被检体内信息获取装置 210 进行规定的准备操作。具体地说,通过接通电源等起动的被检体内信息获取装置 210,将用于按每个被检体保存脏器内部的图像群的存储介质 214a 插入安装到存储单元 214b。接着,在从特定信息输入部 211c 输入了患者编号的情况下,控制部 215 控制显示部 212 使其将患者编号显示在编号显示画面 212a 上。

[0136] 另一方面,如图 12 所示,对集体检查对象的 n 个被检体 K_1 、 K_2 、 \dots 、 K_n 按躺到床 201 上的顺序分别附加患者编号 1、2、 \dots 、 n 。例如在拍摄胃内部的图像群的情况下,上述被检体 K_1 、 K_2 、 \dots 、 K_n 在躺在床 201 上之前或躺在床 201 上之后吞服胶囊型内窥镜 202,将胶囊型内窥镜 202 导入到胃内部。将上述胶囊型内窥镜 202 导入到胃内部的被检体 K_1 、 K_2 、 \dots 、 K_n 依次躺在床 201 上。在这种情况下,被检体 K_1 、 K_2 、 \dots 、 K_n 的各被检体例如躺（被支承）在该床 201 的被检体支承部 201a 上十几分钟左右。被检体内信息获取装置 210 按每个被检体获取依次躺在上述床 201 上的被检体 K_1 、 K_2 、 \dots 、 K_n 的各图像群（胃内部的图像群）。

[0137] 具体地说,在从特定信息输入部 211c 输入而被显示在编号显示画面 212a 上的患者编号是“1”的情况下,使患者编号 1 的被检体 K_1 躺在被检体支承部 201a 上。在当前躺在床 201 上的被检体 K_1 的胃内部导入胶囊型内窥镜 202 以及所需量的水。在该状态下,隔开所需时间（例如十几分钟）依次对操作部 211 的开始按钮 211a 和结束按钮 211b 进行操作。在这种情况下,被检体内信息获取装置 210 将由该被检体 K_1 内的胶囊型内窥镜 202 拍摄的胃内部的图像群保存到存储介质 214a 的文件夹 F_1 内。

[0138] 接着,控制部 215 控制显示部 212 使其利用句子等将通知结束了向文件夹 F_1 内保存图像的内容显示在编号显示画面 212a 上,之后,将从特定信息输入部 211c 输入的患者编号、即接下来要躺在床 201 上的被检体的患者编号“2”显示在编号显示画面 212a 上。由此,在编号显示画面 212a 上将患者编号显示为“2”,如图 12 所示,代替目前躺在床 201 上的被检体 K_1 而使患者编号 2 的被检体 K_2 躺在床 201 上。与被检体 K_1 的情况同样地,在这种情况下,在替换被检体 K_1 而当前躺在床 201 上的被检体 K_2 的胃内部导入胶囊型内窥镜 202 以及所需量的水。

[0139] 此外,胶囊型内窥镜 202 是在胶囊型的壳体内部具有摄像功能和无线通信功能的装置,例如具有能够漂浮在水中的比重（即,1 以下的比重）。这种胶囊型内窥镜 202 例如以漂浮在被导入到胃内部的水中的状态依次拍摄胃内部的图像,将包含所拍摄的胃内部的图像的无线信号依次发送到外部。

[0140] 在使将这种胶囊型内窥镜 202 和所需量的水导入到胃内部的被检体 K_2 躺在床 201 上的状态下,按下操作部 211 的开始按钮 211a,紧接着十几分钟之后按下操作部 211 的结束按钮 211b。在从按下上述开始按钮 211a 起直到按下结束按钮 211b 为止的十几分钟内,被检体内信息获取装置 210 将由该被检体 K_2 内的胶囊型内窥镜 202 拍摄的胃内部的图像群（即,检查部位内的图像群）保存到存储介质 214a 的文件夹 F_2 内。

[0141] 具体地说,控制部 215 以开始按钮 211a 被按下时从操作部 211 输入的开始指示信息为触发,在存储介质 214a 内制作与当前躺在床 201 上的状态的被检体 K_2 对应的文件夹 F_2 ,将由接收部 213 接收到的胃内部的图像（被检体 K_2 内的图像）依次保存到存储介质 214a

的文件夹 F_2 内。在这种情况下,在从按下上述开始按钮 211a 起直到按下结束按钮 211b 为止的十几分钟内,接收部 213 通过被检体支承部 201a 的接收天线 A1 ~ A12 中的至少一个接收天线从被检体 K_2 内的胶囊型内窥镜 202 依次接收无线信号,并依次获取包含在所接收到的无线信号中的胃内部的图像。然后,接收部 213 将所获取的胃内部的图像(被检体 K_2 内的图像)依次发送到控制部 215。

[0142] 此外,在经过上述十几分钟的期间,当前躺在床 201 上的状态的被检体 K_2 根据需要改变体位。由此,被检体 K_2 内的胶囊型内窥镜 202 在胃内部改变摄像方向,整体拍摄该胃内部的图像。

[0143] 控制部 215 控制存储部 214 使其将在上述十几分钟内由接收部 213 接收到的一系列的胃内部的图像设为一组,并将上述胃内部的图像群按每个被检体保存到存储介质 214a 中。在这种情况下,存储介质 214a 将该被检体 K_2 的胃内部的图像群保存到文件夹 F_2 内。接着,控制部 215 控制显示部 212 使其利用句子等将通知结束了向文件夹 F_2 内保存图像的内容显示在编号显示画面 212a 上。之后,控制显示部 212 使其将从特定信息输入部 211c 输入的患者编号、即接下来要躺在床 201 上的被检体的患者编号显示在编号显示画面 212a 上。

[0144] 这样,使集体检查对象的被检体 K_1 、 K_2 、 K_3 、 K_4 、 K_5 、 \dots 、 K_n 按照从特定信息输入部 211c 输入并被显示在编号显示画面 212a 上的患者编号依次躺在床 201 上。被检体内信息获取装置 210 与上述被检体 K_2 的情况同样地,从依次躺在上述床 201 上的被检体 K_1 、 K_2 、 K_3 、 K_4 、 K_5 、 \dots 、 K_n 的各胃内部的胶囊型内窥镜 202 依次获取胃内部的图像群,将所获取的各胃内部的图像群分别保存到每个被检体的文件夹 F_1 、 F_2 、 F_3 、 F_4 、 F_5 、 \dots 、 F_n 内。

[0145] 在结束了上述集体检查之后,如图 12 所示,从存储单元 214b 卸下将被检体 K_1 、 K_2 、 K_3 、 K_4 、 K_5 、 \dots 、 K_n 的各胃内部的图像群保存到文件夹 F_1 、 F_2 、 F_3 、 F_4 、 F_5 、 \dots 、 F_n 内的状态的存储介质 214a,并插入安装到规定的图像显示装置 203。存储介质 214a 如上所述那样是可移动型的存储介质,从存储单元 214b 卸下之后,能够容易地携带。

[0146] 图像显示装置 203 具有如工作站等那样的如下结构:具有按每个被检体保持管理由胶囊型内窥镜 202 拍摄的脏器内部的图像群的数据管理功能和显示上述脏器内部的图像群的图像显示功能。此外,图像显示装置 203 是与被检体内信息获取装置 210 分开的装置,一般设置在医院内。

[0147] 这种图像显示装置 203 在被插入安装上述存储介质 214a 的情况下,能够以该存储介质 214a 为媒介取入被检体 K_1 、 K_2 、 \dots 、 K_n 的各图像群(脏器内部的图像群)。图像显示装置 203 从所获取的被检体 K_1 、 K_2 、 \dots 、 K_n 的脏器内部的图像群中将要观察的所期望的脏器内部的图像群依次显示在显示器上。另外,图像显示装置 203 通过线缆等连接打印机 204,能够依次打印出上述要观察的所期望的脏器内部的图像群。

[0148] 医生或护士等用户通过视觉辨认显示在上述图像显示装置 203 上的脏器内部的图像或由打印机 204 打印出的脏器内部图像,观察(检查)集体检查对象的被检体 K_1 、 K_2 、 \dots 、 K_n 的脏器内部(例如胃内部)。据此,用户能够分别诊断上述集体检查对象的被检体 K_1 、 K_2 、 \dots 、 K_n 。

[0149] 在此,如上所述,本发明的实施方式 2 所涉及的被检体内信息获取装置 210 具有例如在床 201 上附设有操作部 211、显示部 212、接收部 213、存储部 214 以及控制部 215 的结

构。因此,上述被检体内信息获取装置 210 即使不使用例示为上述图像显示装置 203 的能够对多个被检体内的图像群成批地进行数据管理的工作站等,也能够按每个被检体接收多个被检体 K_1 、 K_2 、 \dots 、 K_n 的脏器内部的图像群,并能够将所接收到的脏器内部的图像群按每个被检体保存到存储介质 214a 中。其结果,能够使具备按每个被检体获取上述多个被检体 K_1 、 K_2 、 \dots 、 K_n 的脏器内部的图像群的功能的装置的规模小型化。

[0150] 另外,这种被检体内信息获取装置 210 例如与依次支承多个被检体的床 201 成一体,因此能够容易地运送到用于进行上述集体检查的检查车内等所期望的场所。

[0151] 并且,这种被检体内信息获取装置 210 在能够安装和拆卸地插入安装到存储单元 214b 中的存储介质 214a 的文件夹 F_1 、 F_2 、 \dots 、 F_n 内保存多个被检体 K_1 、 K_2 、 \dots 、 K_n 的各图像群(脏器内部的图像群)。其结果,能够容易地按每个被检体保存通过上述集体检查获取的多个被检体 K_1 、 K_2 、 \dots 、 K_n 的脏器内部的图像群,能够容易地按每个被检体进行上述多个被检体内的图像群的数据管理。

[0152] 另外,上述存储介质 214a 是对存储单元 214b 能够安装和拆卸的可移动型的存储介质,因此能够容易地携带通过上述集体检查获取的多个被检体内的图像群,能够将上述多个被检体内的图像群容易地取入到图像显示装置 203 等的工作站中。

[0153] 并且,多个接收天线 $A1 \sim A12$ 以被固定配置在由床 201 的被检体支承部 201a 支承的被检体的检查部位的附近的方式被附设在被检体支承部 201a 上,这样使多个被检体依次躺在附设有接收天线 $A1 \sim A12$ 的床 201 的被检体支承部 201a 上。因此,即使不在上述各被检体的身体表面上粘贴多个接收天线,也能够通过附设在上述被检体支承部 201a 上的接收天线 $A1 \sim A12$ 依次接收被检体内的图像群。除此之外,不需要在上述各被检体上安装规定的接收装置。其结果,与通过粘贴在被检体的身体表面上的多个位置上的多个接收天线从胶囊型内窥镜依次接收图像群的以往的接收装置相比,能够顺利地进行上述集体检查,能够减少通过上述集体检查获取多个被检体内的图像群时产生的麻烦。

[0154] 以上,如所说明的那样,在本发明的实施方式 2 中,构成为将一个以上的接收天线附设在支承将胶囊型内窥镜导入到脏器内部的被检体的床的被检体支承部上,上述接收天线被固定配置在由该被检体支承部支承的被检体的检查部位附近,通过该被检体支承部的接收天线按每个被检体从躺在床上的被检体内的胶囊型内窥镜依次接收脏器内部的图像群。另外,构成为具有用于对当前躺在上述床上的状态的被检体内的图像的保存开始以及保存结束进行的操作部,将在从该操作部指示脏器内部的图像的保存开始起直到指示保存结束为止的期间通过该被检体支承部的接收天线从被检体内的胶囊型内窥镜接收到的一系列的脏器内部图像按每个被检体保存到存储介质中。因此,即使不在上述多个被检体各自的身体表面上粘贴接收天线、并且不在上述多个被检体的各个被检体上安装规定的接收装置,通过使多个被检体依次躺(被支承)在附设有上述接收天线的床的被检体支承部上,也能够按每个被检体依次接收这些多个被检体内的图像群。其结果,能够实现如下的被检体内信息获取装置:能够省去对各被检体粘贴接收天线的操作以及接收装置的安装操作时的麻烦,并且能够从导入到被检体的脏器内部的胶囊型内窥镜容易地获取脏器内部的图像,能够容易地进行按每个被检体依次获取多个被检体的脏器内部的图像群的集体检查。

[0155] 另外,将多个被检体内的图像群按每个被检体保存到存储介质中,因此与使各被

检体携带接收装置的现有技术相比,能够将按每个被检体的脏器内部的图像群容易地保存到较少的存储介质(例如单一的存储介质)中,能够按每个被检体容易地进行通过上述集体检查获取的多个被检体内的图像群的数据管理。

[0156] 并且,构成为将按每个被检体保存上述脏器内部的图像群的存储介质设为可移动型,并且对本发明所涉及的被检体内信息获取装置能够安装和拆卸地插入安装该可移动型的存储介质。其结果,能够容易地携带通过上述集体检查获取的多个被检体内的图像群,能够将上述多个被检体内的图像群容易地取入到规定的图像显示装置中。

[0157] (实施方式3)

[0158] 接着,说明本发明的实施方式3。在上述的实施方式2中,将依次躺在床201上的被检体的患者编号依次显示在编号显示画面212a上,但是在本实施方式3中,构成为还显示从当前躺在床201上的状态的被检体内的胶囊型内窥镜接收到的脏器内部的图像。

[0159] 图13是表示本发明的实施方式3所涉及的被检体内信息获取装置的一个结构例的外观示意图。图14是表示本发明的实施方式3所涉及的被检体内信息获取装置的功能结构的一例的框图。如图13、14所示,本实施方式3所涉及的被检体内信息获取装置220具有显示部222来代替上述实施方式2所涉及的被检体内信息获取装置210的显示部212,具有控制部225来代替控制部215。其它结构与实施方式2相同,对同一结构部分附加同一附图标记。

[0160] 显示部222具有上述的编号显示画面212a,将从特定信息输入部211c输入的患者编号、即为了从导入到脏器内部的胶囊型内窥镜获取脏器内部图像而要躺在床201上的检查对象的被检体 K_n 的患者编号显示在编号显示画面212a上。除此之外,显示部222还具有图像显示画面222b,该图像显示画面222b显示由被检体 K_n 内的胶囊型内窥镜拍摄的脏器内部图像。这种显示部222与上述的实施方式2所涉及的被检体内信息获取装置210的显示部212同样地将患者编号依次显示在编号显示画面212a上,并且将由接收部213从当前躺在床201上的状态的被检体 K_n 内的胶囊型内窥镜依次接收到的脏器内部图像依次显示在图像显示画面222b上。即,这种图像显示画面222b作为依次显示由上述接收部213接收到的脏器内部图像的图像显示单元而发挥功能。

[0161] 控制部225分别控制作为被检体内信息获取装置220的各结构部分的操作部211、显示部222、接收部213以及存储部214,控制上述各结构部分间的信息的输入输出。具体地说,控制部225与上述的实施方式2所涉及的被检体内信息获取装置210的控制部215同样地,控制来自操作部211的信息输入,控制显示在显示部222的编号显示画面212a上的患者编号的显示处理,控制接收部213的图像接收处理,控制存储介质214a的图像保存处理。在这种情况下,控制部225与上述的控制部215同样地,进行将由接收部213接收到的脏器内部的图像群按每个被检体保存到存储介质214a中的控制。另外,控制部225进行将从特定信息输入部211c输入的患者编号显示在编号显示画面212a上的控制,并且进行将由当前躺在床201上的状态的被检体 K_n 内的胶囊型内窥镜拍摄的脏器内部图像依次显示在图像显示画面222b上的控制。

[0162] 这种控制部225具有上述接收控制部215a和存储控制部215b,具有显示控制部225c来代替实施方式2所涉及的被检体内信息获取装置210的控制部215的显示控制部215c。显示控制部225c控制显示部222的信息显示处理。具体地说,显示控制部225c与

上述的实施方式 2 所涉及的被检体内信息获取装置 210 的显示控制部 215c 同样地控制显示部 222 使其将从特定信息输入部 211c 输入的患者编号、即要躺在床 201 上的被检体 K_n 的患者编号显示在编号显示画面 212a 上。并且,显示控制部 225c 控制显示部 222 使其将当前躺在床 201 上的状态的被检体 K_n 的脏器内部图像显示在图像显示画面 222b 上。在这种情况下,显示控制部 225c 控制显示部 222 使其将由接收部 213 从当前躺在床 201 上的状态的被检体 K_n 内的胶囊型内窥镜依次接收到的脏器内部图像依次显示在图像显示画面 222b 上。

[0163] 接着,说明用于在使用本实施方式 3 所涉及的被检体内信息获取装置 220 进行集体检查的情况下将多个被检体内的图像群按每个被检体保存到存储介质 214a 中的控制部 225 的处理过程。图 15 是例示进行将脏器内部的图像显示在图像显示画面 222b 上并且将脏器内部的图像群按每个被检体保存到存储介质 214a 中的控制的控制部 225 的处理过程的流程图。

[0164] 控制部 225 与上述的实施方式 2 所涉及的被检体内信息获取装置 210 的控制部 215 大致同样地进行在编号显示画面 212a 上依次显示从特定信息输入部 211c 输入的患者编号的控制,进行将在从操作部 211 指示脏器内部图像的保存开始起直到指示保存结束为止的期间由接收部 213 接收到的脏器内部的图像群按每个被检体保存到存储介质 214a 中的控制。在这种情况下,控制部 225 还进行将由上述接收部 213 接收到的脏器内部图像依次显示在图像显示画面 222b 上的控制。

[0165] 即,如图 15 所示,控制部 225 与上述的步骤 S201 ~ S205 同样地判断是否从特定信息输入部 211c 发送了患者编号(步骤 S301),在从特定信息输入部 211c 输入并发送了患者编号信息的情况下,进行将患者编号显示在编号显示画面 212a 上的控制(步骤 S302),判断有无图像保存处理的开始指示(步骤 S303),在存在开始指示的情况下在存储介质 214a 内制作每个被检体的文件夹 F_n (步骤 S304),控制接收部 213 使其接收当前躺在床 201 上的状态的被检体 K_n 的脏器内部图像(步骤 S305)。在这种情况下,控制部 225 与上述的实施方式 2 所涉及的被检体内信息获取装置 210 的控制部 215 同样地获取由接收部 213 接收到的脏器内部图像。

[0166] 接着,控制部 225 进行将由接收部 213 从当前躺在床 201 上的状态的被检体 K_n 内的胶囊型内窥镜接收到的脏器内部图像显示在图像显示画面 222b 上的控制(步骤 S306)。在这种情况下,显示控制部 225c 控制显示部 222 使其将由上述接收部 213 接收到的脏器内部图像显示在图像显示画面 222b 上。

[0167] 根据上述显示控制部 225c 的控制,显示部 222 在编号显示画面 212a 上显示患者编号,并且将由上述接收部 213 接收到的脏器内部图像(即,由当前躺在床 201 上的状态的被检体 K_n 内的胶囊型内窥镜拍摄的脏器内部图像)显示在图像显示画面 222b 上。

[0168] 之后,控制部 225 与上述的步骤 S206 ~ S209 同样地进行将由接收部 213 接收到的脏器内部图像按每个被检体保存到存储介质 214a 中的控制(步骤 S307),判断有无图像保存处理的结束指示(步骤 S308),在存在结束指示的情况下控制存储部 214 使其结束保存当前被检体的脏器内部图像(步骤 S309),利用句子等将通知结束保存图像的内容显示在编号显示画面 212a 上(步骤 S310)。

[0169] 在此,控制部 225 在步骤 S308 中判断为不存在图像显示处理的结束指示的情况

下,返回到上述的步骤 S305,重复该步骤 S305 以后的处理过程。即,在从由操作部 211 输入了开始指示信息起直到输入结束指示信息为止的期间,控制部 225 依次重复上述的步骤 S305 ~ S308 的处理过程。由此,在图像显示画面 222b 上依次显示由接收部 213 在上述期间接收到的一系列的脏器内部图像。另外,在存储介质 214a 的文件夹 F_n 内保存由接收部 213 在上述期间接收到的脏器内部的图像群(即,当前躺在床 201 上的状态的被检体 K_n 的脏器内部的图像群)。

[0170] 此外,控制部 225 在进行步骤 S310 的处理过程而利用句子等将通知结束保存图像的内容显示在编号显示画面 212a 上之后,返回到上述的步骤 S301,重复该步骤 S301 以后的处理过程。每当依次替换要躺在床 201 上的被检体 K_n ($n=1, 2, 3, \dots$) 时,这种控制部 225 都依次重复上述的步骤 S301 ~ S310 的处理过程。由此,控制部 225 与上述的实施方式 2 所涉及的被检体内信息获取装置 210 的控制部 215 同样地能够将集体检查对象的多个被检体 K_1, K_2, \dots, K_n 的各图像群(脏器内部的图像群)依次保存到每个被检体的文件夹 F_1, F_2, \dots, F_n 中。

[0171] 接着,例示进行将胶囊型内窥镜导入到 n 个被检体 K_1, K_2, \dots, K_n 的各个被检体中、并按多个被检体获取由上述胶囊型内窥镜拍摄的脏器内部(例如胃内部)的图像群的集体检查的情况,说明本实施方式 3 所涉及的被检体内信息获取装置 220 的动作。图 16 是例示在编号显示画面 212a 上显示当前被检体的患者编号并且在图像显示画面 222b 上显示当前被检体的脏器内部图像的显示部 222 的状态的示意图。

[0172] 与上述的图 12 所示的状态大致同样地,集体检查对象的多个被检体 K_1, K_2, \dots, K_n 按照从特定信息输入部 211c 输入并被显示在编号显示画面 212a 上的患者编号依次躺在床 201 上。此外,躺在该床 201 上的状态的各个被检体 K_1, K_2, \dots, K_n 例如将胶囊型内窥镜 202 以及所需量的水导入到胃内部。被检体内信息获取装置 220 与上述的实施方式 2 所涉及的被检体内信息获取装置 210 大致同样地,从依次躺在上述床 201 上的被检体 K_1, K_2, \dots, K_n 的各胃内部的胶囊型内窥镜 202 依次获取胃内部的图像群,将所获取的各胃内部的图像群分别保存到每个被检体的文件夹 F_1, F_2, \dots, F_n 内。在这种情况下,被检体内信息获取装置 220 由接收部 213 依次接收由导入到当前躺在床 201 上的状态的当前被检体内(当前显示在编号显示画面 212a 上的患者编号的被检体内)的胶囊型内窥镜 202 拍摄的胃内部图像,并将由上述接收部 213 接收到的胃内部图像依次显示在图像显示画面 222b 上。

[0173] 具体地说,在集体检查对象的多个被检体 K_1, K_2, \dots, K_n 中的患者编号“2”的被检体 K_2 当前躺在床 201 上的情况下,被检体内信息获取装置 220 将作为上述当前被检体的被检体 K_2 的患者编号与胃内部的图像显示在显示部 222 上。即,控制部 225 进行将该被检体 K_2 的患者编号显示在显示部 222 上的控制,并且进行依次显示由接收部 213 从该被检体 K_2 内的胶囊型内窥镜 202 接收到的胃内部图像的控制。根据上述控制部 225 的控制,如图 16 所示,显示部 222 将该被检体 K_2 的患者编号“2”显示在编号显示画面 212a 上,并且将该被检体 K_2 的胃内部的图像显示在图像显示画面 222b 上。在由接收部 213 接收到由该被检体 K_2 内的胶囊型内窥镜 202 拍摄的胃内部图像的情况下,每当接收到上述图像时,这种显示部 222 都将由上述接收部 213 接收到的被检体 K_2 的胃内部图像依次显示在图像显示画面 222b 上。

[0174] 在结束了上述集体检查之后,如上述的图 12 所示那样从存储单元 214b 卸下将被

检体 K_1 、 K_2 、 \dots 、 K_n 的各胃内部的图像群保存到文件夹 F_1 、 F_2 、 \dots 、 F_n 内的状态的存储介质 214a, 并插入安装到图像显示装置 203。插入安装了上述存储介质 214a 的图像显示装置 203 如上所述那样以该存储介质 214a 为媒介取入被检体 K_1 、 K_2 、 \dots 、 K_n 的各图像群 (脏器内部的图像群), 从所获取的被检体 K_1 、 K_2 、 \dots 、 K_n 的脏器内部的图像群中将要观察的所期望的脏器内部的图像群依次显示在显示器上。另外, 图像显示装置 203 根据需要由打印机 204 打印出上述要观察的所期望的脏器内部的图像群。

[0175] 医生或护士等用户与上述的实施方式 2 的情况同样地通过视觉辨认显示在上述图像显示装置 203 上的脏器内部图像或由打印机 204 打印出的脏器内部图像, 对集体检查对象的被检体 K_1 、 K_2 、 \dots 、 K_n 的脏器内部 (例如胃内部) 进行观察 (检查)。据此, 用户能够分别诊断上述集体检查对象的被检体 K_1 、 K_2 、 \dots 、 K_n 。

[0176] 在此, 本发明的实施方式 3 所涉及的被检体内信息获取装置 220 具有例如在床 201 上附设有操作部 211、显示部 222、接收部 213、存储部 214 以及控制部 225 的结构。因此, 上述被检体内信息获取装置 220 与上述的实施方式 2 所涉及的被检体内信息获取装置 210 的情况同样地, 即使不使用例示为图像显示装置 203 的能够对多个被检体内的图像群一并地进行数据管理的工作站等, 也能够按每个被检体接收多个被检体 K_1 、 K_2 、 \dots 、 K_n 的脏器内部的图像群, 并能够将所接收到的脏器内部的图像群按每个被检体保存到存储介质 214a 中。其结果, 能够使具备按每个被检体获取上述多个被检体 K_1 、 K_2 、 \dots 、 K_n 的脏器内部的图像群的功能的装置的规模小型化。

[0177] 另外, 这种被检体内信息获取装置 220 例如与依次支承多个被检体的床 201 成一体, 因此与上述的实施方式 2 所涉及的被检体内信息获取装置 210 的情况同样地, 能够容易地移动到用于进行集体检查的检查车内等所期望的场所。

[0178] 并且, 上述被检体内信息获取装置 220 将由当前躺在床 201 上的状态的当前被检体内的胶囊型内窥镜拍摄的脏器内部图像依次显示在图像显示画面 222b 上。因此, 通过视觉辨认依次显示在上述图像显示画面 222b 上的脏器内部图像, 能够容易地掌握胶囊型内窥镜在该当前被检体内的导入部位 (即, 胶囊型内窥镜的当前位置)。其结果, 能够容易地确认是否在上述当前被检体内的所期望的检查部位 (胃、小肠等消化管) 导入了胶囊型内窥镜, 并且能够可靠地获取由上述胶囊型内窥镜拍摄的所期望的检查部位内的图像群。

[0179] 以上, 如所说明的那样, 在本发明的实施方式 3 中, 构成为具有与上述的实施方式 2 相同的结构, 并且具有依次显示由接收部接收到的被检体内的图像的图像显示画面, 将由被床支承的状态的被检体内的胶囊型内窥镜拍摄的脏器内部图像依次显示在图像显示画面上。因此, 除了上述实施方式 2 的作用效果之外, 还能够通过视觉辨认依次显示在上述图像显示画面上的脏器内部图像, 容易地掌握胶囊型内窥镜在该被检体内的当前位置。其结果, 能够实现如下的被检体内信息获取装置: 能够享受上述的实施方式 2 的作用效果, 并且能够容易地确认是否在被检体内的所期望的检查部位导入了胶囊型内窥镜, 能够可靠地获取由上述胶囊型内窥镜拍摄的所期望的检查部位内的图像群。

[0180] 此外, 在本发明的实施方式 2、3 中, 例示了与由附设有多个接收天线的被检体支承部依次支承被检体的床成一体的被检体内信息获取装置, 但是并不限于此, 也可以是与支承在脏器内部导入了胶囊型内窥镜的被检体、并且具有固定配置在该被检体的检查部位附近的一个以上的接收天线的支承部件成一体的被检体内信息获取装置。

[0181] 具体地说,与本发明所涉及的被检体内信息获取装置成一体的支承部件也可以是如下的器具:在由规定的台或支柱等支承的状态下大致直立,在上述直立状态下支承被检体,并且在所支承的被检体的检查部位的附近固定配置一个以上的接收天线。在这种情况下,上述直立型的支承部件以由被检体抱住的方式支承被检体。另外,在上述直立型的支承部件中的被检体支承部上例如呈格子状地附设一个以上的接收天线。附设有上述接收天线的支承部件能够对被检体进行高度调整,也可以设为能够根据胃或小肠等被检体内的所期望的检查部位来进行接收天线的位置调整。

[0182] 另外,在本发明的实施方式 2、3 中,在能够安装和拆卸地插入安装到存储单元 214b 的可移动型的存储介质 214a 中保存有多个被检体内的图像群,但是并不限于此,也可以设置具有闪存等半导体存储器或硬盘的存储装置来代替存储部 214,在上述存储装置中按每个被检体保存多个被检体内的图像群。在这种情况下,也可以使上述存储装置相对于本发明所涉及的被检体内信息获取装置能够安装和拆卸,将从上述被检体内信息获取装置卸下的存储装置连接到规定的工作站(例如图像显示装置 203)而将多个被检体内的图像群取入到该工作站中。或者,也可以使上述存储装置与本发明所涉及的被检体内信息获取装置成一体,将上述存储装置与图像显示装置 203 等工作站通过线缆等进行连接而将多个被检体内的图像群取入到该工作站中。

[0183] 并且,在本发明的实施方式 2、3 中,作为确定多个被检体的各个被检体的特定信息而例示了患者编号,但是并不限于此,上述特定信息只要是能够确定检查对象的多个被检体的各个被检体的信息即可,例如可以是对多个被检体的各个被检体附加的 ID 信息(使用文字、数字以及符号中的至少一个形成的信息),也可以是各个被检体的患者名。在这种情况下,只要在本发明所涉及的被检体内信息获取装置的显示部上依次显示患者 ID 或患者名等其它的特定信息来代替患者信息即可。

[0184] 另外,在本发明的实施方式 2、3 中,在支承将胶囊型内窥镜导入到脏器内部的被检体 K_n 的床 201 的被检体支承部 201a 上附设有接收天线 A1 ~ A12,但是并不限于此,也可以在上述床 201 的被检体支承部 201a 上展开的薄板上附设一个以上的接收天线,将该薄板根据被检体 K_n 内的所期望的检查部位而在被检体支承部 201a 上展开,由此将附设在上述薄板上的一个以上的接收天线固定配置在该被检体内的检查部位的附近。

[0185] 具体地说,例如如图 17 所示,也可以在被展开在床 201 的被检体支承部 201a 上的薄板 201b 上附设接收天线 A1 ~ A12,将附设在上述薄板 201b 上的接收天线 A1 ~ A12 固定配置在被检体 K_n 内的检查部位的附近。在这种情况下,在薄板 201b 上设置有与上述接收天线 A1 ~ A12 连接连接器 213b,在接收部 213 上设置有连接在上述连接器 213b 上的连接器 213a。接收部 213 通过上述连接器 213a、213b 以及线缆等连接到接收天线 A1 ~ A12 上,通过上述接收天线 A1 ~ A12 接收被检体 K_n 内的图像群。这种薄板 201b 能够改变对于床 201 的被检体支承部 201a 的相对位置。因此,通过在与由上述被检体支承部 201a 支承的被检体内的所期望的检查部位相应的被检体支承部 201a 上的位置上展开薄板 201b,能够将上述薄板 201b 的接收天线 A1 ~ A12 自由地固定配置在被检体内的所期望的检查部位的附近。

[0186] 另外,在本发明的实施方式 2、3 中,控制部 215、225 将从特定信息输入部 211c 输入的患者编号、即要躺在床 201 的被检体支承部 201a 上的检查对象的被检体 K_n 的患者编

号显示在编号显示画面 212a 上,并且设为文件夹 F_n 的文件夹名,但是并不限于此,例如控制部 215、225 也可以自动更新患者编号,该更新后的患者编号是显示在编号显示画面 212a 上的患者编号,成为文件夹 F_n 的文件夹名。

[0187] 具体地说,在被检体内信息获取装置 210、220 通过接通电源等而起动之后,控制部 215、225 将用于确定为了获取由胶囊型内窥镜拍摄的脏器内部的图像群而要躺在床 201 的被检体支承部 201a 上的检查对象的被检体的患者编号例如初始化为“1”,并显示在编号显示画面 212a 上,将当前躺在床 201 上的状态的被检体 K_1 的当前患者编号、即当前显示在编号显示画面 212a 上的患者编号设为文件夹名来保存图像,以图像的保存结束指示信息为触发,通过对患者编号加上规定数(例如 +1)来更新患者编号。这样,更新后的患者编号也可以是用于确定接着当前被检体而要躺在床 201 上的被检体 K_n (即,接着当前被检体而将脏器内部的图像群保存到存储介质 214a 中的被检体)的患者编号,成为文件夹 F_n 的文件夹名。

[0188] (实施方式 4)

[0189] 图 18 是表示具有本发明的实施方式 4 所涉及的胶囊型内窥镜的被检体内信息获取系统的一个结构例的示意图。如图 18 所示,该被检体内信息获取系统具备拍摄被检体 301 内的图像的胶囊型内窥镜 302、接收由胶囊型内窥镜 302 拍摄的被检体 301 内的图像的接收装置 303、显示由接收装置 303 接收到的被检体 301 内的图像的图像显示装置 304、以及用于进行接收装置 303 与图像显示装置 304 之间的数据的传送的便携式记录介质 305。

[0190] 本发明的实施方式 4 所涉及的胶囊型内窥镜 302 在漂浮在导入到被检体 301 的脏器内部的液体中的状态下拍摄被检体 301 的脏器内部图像,将所拍摄的脏器内部图像依次无线发送到外部的接收装置 303。这种胶囊型内窥镜 302 具有:胶囊型内窥镜主体(下面简称为胶囊主体)302a,其具备拍摄被检体 301 内的图像的摄像功能和将被检体 301 内的图像无线发送到外部的无线通信功能;以及浮子部件 302b、302c,该浮子部件 302b、302c 附着在该胶囊主体 302a 的壳体外壁上,使胶囊主体 302a 漂浮在规定的液体中。

[0191] 胶囊主体 302a 按时间序列依次拍摄被检体 301 内的图像,并且将所拍摄的被检体 301 内的图像依次无线发送到外部的接收装置 303。浮子部件 302b、302c 通过附着在上述胶囊主体 302a 的壳体外壁上而发挥功能以使胶囊主体 302a 漂浮在被检体 301 的脏器内部的液体中。具体地说,胶囊主体 302a 以及浮子部件 302b、302c 以相互分开的状态被导入到被检体 301 的脏器内部。上述胶囊主体 302a 以及浮子部件 302b、302c 维持相互分开的状态,并且通过脏器的蠕动等而在被检体 301 内行进,到达要观察的所期望的脏器内部。在该被检体 301 的脏器内部,浮子部件 302b、302c 附着在胶囊主体 302a 的壳体外壁上。这样在观察对象的脏器内部将浮子部件 302b、302c 安装到胶囊主体 302a 上的状态的胶囊型内窥镜 302 漂浮在导入到该观察对象的脏器内部的水等液体中。在这种情况下,漂浮在上述液体中的状态的胶囊型内窥镜 302(具体地说胶囊主体 302a)以规定间隔、例如以 0.5 秒为间隔依次拍摄被检体 301 内的图像,将所拍摄的被检体 301 内的图像依次发送到接收装置 303。

[0192] 接收装置 303 例如连接有分散配置在被检体 301 的身体表面上的多个接收天线 303a ~ 303h,通过上述多个接收天线 303a ~ 303h 接收来自胶囊型内窥镜 302(具体地说胶囊主体 302a)的无线信号,获取包含在所接收到的无线信号中的被检体 301 内的图像。另外,接收装置 303 能够安装和拆卸地被插入安装便携式记录介质 305,将上述被检体 301 内

的图像依次保存到便携式记录介质 305 中。这样,接收装置 303 将由胶囊型内窥镜 302(具体地说胶囊主体 302a)拍摄的被检体 301 内的图像群保存到便携式记录介质 305 中。

[0193] 接收天线 303a ~ 303h 例如使用环形天线来实现,接收由胶囊主体 302a 发送的无线信号。这种接收天线 303a ~ 303h 分散配置在被检体 301 的身体表面上的规定位置、例如与胶囊主体 302a 在被检体 301 内的移动路径(即,消化管)对应的位置上。此外,接收天线 303a ~ 303h 也可以分散配置在使被检体 301 穿上的夹克的的规定位置上。在这种情况下,接收天线 303a ~ 303h 通过由被检体 301 穿上该夹克而被配置在与胶囊主体 302a 在被检体 301 内的移动路径对应的被检体 301 的身体表面上的规定位置上。这种接收天线对被检体 301 只要配置一个以上即可,其配置数并不特别限定于 8 个。

[0194] 便携式记录介质 305 是 CompactFlash(注册商标)等可携带的记录介质。便携式记录介质 305 具有对于接收装置 303 以及图像显示装置 304 能够安装和拆卸、在对两者插入安装时能够进行数据的输出以及记录的结构。具体地说,便携式记录介质 305 在被插入安装到接收装置 303 的情况下依次保存由接收装置 303 获取的被检体 301 内的图像群等的各种数据。另一方面,便携式记录介质 305 在被插入安装到图像显示装置 304 的情况下将上述被检体 301 内的图像群等的保存数据输出到图像显示装置 304。这样,上述便携式记录介质 305 的保存数据被取入到图像显示装置 304。另外,通过图像显示装置 304 将患者名以及患者 ID 等与被检体 301 有关的患者信息等写入到便携式记录介质 305 中。

[0195] 图像显示装置 304 用于显示由胶囊主体 302a 拍摄的被检体 301 内的图像等。具体地说,图像显示装置 304 具有以上述便携式记录介质 305 为媒介取入被检体 301 内的图像群等的各种数据、并将所获取的被检体 301 内的图像群显示在显示器上的如工作站等那样的结构。这种图像显示装置 304 具有用于由医生或护士等用户观察(检查)被检体 301 内的图像来诊断被检体 301 的处理功能。在这种情况下,用户将被检体 301 内的图像依次显示在图像显示装置 304 上来观察(检查)被检体 301 内的部位、例如食道、胃、小肠以及大肠等,据此诊断被检体 301。

[0196] 接着,说明本发明的实施方式 4 所涉及的胶囊型内窥镜 302 的结构。图 19 是表示本发明的实施方式 4 所涉及的胶囊型内窥镜 302 的一个结构例的示意图。图 20 是表示本发明的实施方式 4 所涉及的胶囊型内窥镜 302 的胶囊主体 302a 的一个结构例的侧截面示意图。

[0197] 如图 19 所示,本实施方式 4 所涉及的胶囊型内窥镜 302 具有:多眼的胶囊主体 302a,其具有互不相同的方向的摄像视场 V1、V2;浮子部件 302b、302c,该浮子部件 302b、302c 使胶囊主体 302a 漂浮在导入到被检体 301 的脏器内部的液体中;以及粘合剂 306,其用于将浮子部件 302b、302c 安装到上述胶囊主体 302a 上。如图 19、20 所示,上述胶囊主体 302a 具有胶囊型的壳体 311、照明被检体的脏器内部的照明部 312、313、分别拍摄由照明部 312、313 照明的脏器内部的图像的摄像部 314、315、将由摄像部 314、315 分别拍摄的被检体内的各图像无线发送到外部的无线通信部 316、对上述胶囊主体 302a 的各结构部分提供驱动电力的电源部 317、以及控制上述胶囊主体 302a 的各结构部分的控制部 318。此外,在图 20 中没有对形成在壳体 311 的外壁面上的粘合剂 306 进行图示。

[0198] 如上所述,胶囊主体 302a 具有拍摄被检体 301 的脏器内部的图像的摄像功能和将所拍摄的脏器内部的图像依次无线发送到被检体 301 外的接收装置 303 的无线通信功能。

具体地说, 胶囊主体 302a 在互不相同的方向上具有摄像视场 V1、V2, 交替地拍摄上述摄像视场 V1、V2 的各被摄体的图像 (即, 被检体 301 内的图像)。胶囊主体 302a 将所拍摄的被检体 301 内的图像依次无线发送到外部的接收装置 303。在被检体 301 的脏器内部, 在上述胶囊主体 302a 的壳体 311 的外壁上例如附着两个浮子部件 302b、302c。

[0199] 浮子部件 302b、302c 如上述那样在与胶囊主体 302a 分开的状态下被导入到被检体 301 的脏器内部, 使上述胶囊主体 302a 漂浮在脏器内部的液体中。具体地说, 浮子部件 302b、302c 例如是使用明胶等能够在生物体内溶解的材料形成为胶囊型的空心部件。上述浮子部件 302b、302c 作为内部是空心的、通过附着在胶囊主体 302a 的壳体 311 上来使胶囊主体 302a 漂浮在液体中的浮子而发挥功能。即, 浮子部件 302b、302c 附着在胶囊主体 302a 的壳体 311 上, 将胶囊型内窥镜 302 的比重设为规定的液体 (导入到被检体 301 的脏器内部的液体) 的比重以下。另外, 浮子部件 302b、302c 通过接触到例如规定的 pH 值以下的液体 (胃酸等酸性的液体) 而溶解。

[0200] 如果能够将胶囊型内窥镜 302 的比重设定为脏器内部的液体的比重以下, 则最好使这种浮子部件 302b、302c 形成为与胶囊主体 302a 的壳体 311 相比小型。具体地说, 上述胶囊型的浮子部件 302b、302c 的长度方向的长度最好比胶囊主体 302a 的壳体 311 的长度方向的长度短。由此, 能够容易地防止附着在上述壳体 311 的外壁上的状态的浮子部件 302b、302c 进入到胶囊主体 302a 的摄像视场 V1、V2 内。

[0201] 壳体 311 是形成为易于导入到被检体内部的大小的胶囊型的壳体, 在壳体 311 的外壁面上附着上述的浮子部件 302b、302c, 在壳体 311 的内部容纳胶囊主体 302a 的各结构部分。具体地说, 壳体 311 由筒状结构的壳体主体 311a 以及光学圆顶 311b、311c 形成。

[0202] 壳体主体 311a 是两端开口的筒状的壳体, 在内部容纳照明部 312、313、摄像部 314、315、无线通信部 316、电源部 317 以及控制部 318 等胶囊主体 302a 的各结构部分。在这种情况下, 在上述壳体主体 311a 的一个开口端附近固定配置照明部 312 和摄像部 314, 在另一个开口端附近固定配置照明部 313 和摄像部 315。另外, 在夹在上述摄像部 314 与摄像部 315 之间的壳体主体 311a 的内部区域配置无线通信部 316、电源部 317 以及控制部 318。

[0203] 光学圆顶 311b、311c 是形成为圆顶状的透明的光学部件。具体地说, 光学圆顶 311b 被安装在壳体主体 311a 的一个开口端、即固定配置有照明部 312 和摄像部 314 的摄像视场 V1 侧的开口端, 并且将该开口端封闭。光学圆顶 311c 被安装在壳体主体 311a 的另一个开口端、即固定配置有照明部 313 和摄像部 315 的摄像视场 V2 侧的开口端, 并且将该开口端封闭。

[0204] 由这种壳体主体 311a 以及两端的光学圆顶 311b、311c 形成的壳体 311 不透液体地容纳胶囊主体 302a 的各结构部分 (照明部 312、313、摄像部 314、315、无线通信部 316、电源部 317、控制部 318 等)。另外, 在上述壳体主体 311a 的外壁面上涂敷有用于附着浮子部件 302b、302c 的粘合剂 306。

[0205] 粘合剂 306 作为将浮子部件 302b、302c 能够安装和拆卸地附着在作为摄像视场 V1、V2 的外部区域的壳体主体 311a 的外壁面上的附着单元而发挥功能。具体地说, 粘合剂 306 被涂敷在作为摄像视场 V1、V2 的外部区域的壳体 311 的外壁面、即壳体主体 311a 的外壁面上。在这种情况下, 可以沿着壳体主体 311a 的外周连续地 (即呈带状地) 涂敷粘合剂 306, 也可以将粘合剂 306 部分地涂敷在壳体主体 311a 的外壁面上的所期望的位置上。这

种粘合剂 306 在被检体 301 的脏器内部将浮子部件 302b、302c 能够安装和拆卸地附着在作为摄像视场 V1、V2 的外部区域的壳体主体 311a 的外壁面上。通过上述粘合剂 306 附着在壳体主体 311a 的外壁面上的状态的浮子部件 302b、302c 如上述那样位于摄像视场 V1、V2 的外部区域,不会遮挡上述摄像视场 V1、V2。

[0206] 照明部 312 作为照明由摄像部 314 拍摄的被检体 301 的脏器内部(即,摄像视场 V1 内的被摄体)的照明单元而发挥作用。具体地说,照明部 312 被配置在壳体 311 内部的光学圆顶 311b 侧,经过光学圆顶 311b 照明摄像部 314 的被摄体。这种照明部 312 具有对摄像部 314 的被摄体发出照明光的多个发光元件 312a 和形成用于实现照明部 312 的功能的电路的照明基板 312b。

[0207] 多个发光元件 312a 被安装在照明基板 312b 上,经过光学圆顶 311b 对摄像部 314 的摄像视场 V1 发出照明光。多个发光元件 312a 通过上述照明光照明摄像部 314 的被摄体(即,位于摄像视场 V1 内的被检体 301 的脏器内部)。照明基板 312b 例如是形成为圆盘形状的刚性的电路基板,配置在壳体 311 内部的光学圆顶 311b 侧。后述的摄像部 314 的透镜框架穿过上述照明基板 312b 的中央部分。

[0208] 照明部 313 作为照明由摄像部 315 拍摄的被检体 301 的脏器内部(即,摄像视场 V2 内的被摄体)的照明单元而发挥作用。具体地说,照明部 313 被配置在壳体 311 内部的光学圆顶 311c 侧,经过光学圆顶 311c 照明摄像部 315 的被摄体。这种照明部 313 具有对摄像部 315 的被摄体发出照明光的多个发光元件 313a 和形成用于实现照明部 313 的功能的电路的照明基板 313b。

[0209] 多个发光元件 313a 被安装在照明基板 313b 上,经过光学圆顶 311c 对摄像部 315 的摄像视场 V2 发出照明光。多个发光元件 313a 通过上述照明光照明摄像部 315 的被摄体(即,位于摄像视场 V2 内的被检体 301 的脏器内部)。照明基板 313b 例如是形成为圆盘形状的刚性的电路基板,配置在壳体 311 内部的光学圆顶 311c 侧。后述的摄像部 315 的透镜框架穿过上述照明基板 313b 的中央部分。

[0210] 摄像部 314 作为在根据壳体 311 的姿势决定的摄像方向上具有摄像视场 V1、并拍摄上述摄像视场 V1 的被摄体的图像的摄像单元而发挥作用。具体地说,摄像部 314 被固定配置在壳体 311 内部的光学圆顶 311b 侧,拍摄由照明部 312 照明的摄像视场 V1 的被摄体(即,摄像视场 V1 内的脏器内部)的图像。这种摄像部 314 具有 CCD 或 CMOS 等固体摄像元件 314a、在固体摄像元件 314a 的受光面使被摄体的图像成像的光学系统 314b、以及形成用于实现摄像部 314 的功能的电路的摄像基板 314c。

[0211] 固体摄像元件 314a 拍摄由照明部 312 照明的被摄体的图像。具体地说,固体摄像元件 314a 在根据壳体 311 的姿势决定的摄像方向上具有摄像视场 V1,拍摄由照明部 312 照明的摄像视场 V1 内的被摄体的图像。更具体地说,固体摄像元件 314a 具有对来自位于摄像视场 V1 内的被摄体的光进行受光的受光面,对通过该受光面受光的来自被摄体的光进行光电转换来拍摄被摄体的图像(即,位于摄像视场 V1 内的被检体 301 的脏器内部图像)。

[0212] 光学系统 314b 具有在上述固体摄像元件 314a 的受光面上使被摄体的图像成像的透镜 314d 和保持该透镜 314d 的透镜框架 314e。透镜 314d 将来自位于摄像视场 V1 内的被摄体的光聚集在固体摄像元件 314a 的受光面上,使该被摄体的图像在固体摄像元件 314a 的受光面上成像。

[0213] 透镜框架 314e 具有两端开口的筒状构造,在筒内部保持透镜 314d。具体地说,透镜框架 314e 在一端的开口部附近的筒内部保持透镜 314d。另外,透镜框架 314e 的另一端以将来自被摄体的光引导到固体摄像元件 314a 的受光面的方式被固定在固体摄像元件 314a 上。此外,上述透镜框架 314e 的一端(透镜 314d 的保持部侧)穿过上述照明基板 312b,并固定在照明基板 312b 上。

[0214] 摄像基板 314c 例如是形成为圆盘形状的刚性的电路基板,固定配置在壳体 311 内部的光学圆顶 311b 侧。具体地说,摄像基板 314c 在照明基板 312b 的附近,被固定配置成比该照明基板 312b 靠近壳体 311 的中心 C。在上述摄像基板 314c 上安装上述固体摄像元件 314a 和控制部 318。

[0215] 摄像部 315 作为在根据壳体 311 的姿势决定的摄像方向上具有摄像视场 V2、并拍摄上述摄像视场 V2 的被摄体的图像的摄像单元而发挥功能。具体地说,摄像部 315 固定配置在壳体 311 内部的光学圆顶 311c 侧,拍摄由照明部 313 照明的摄像视场 V2 的被摄体(即,摄像视场 V2 内的脏器内部)的图像。这种摄像部 315 具有 CCD 或 CMOS 等固体摄像元件 315a、在固体摄像元件 315a 的受光面使被摄体的图像成像的光学系统 315b、以及形成用于实现摄像部 315 的功能的电路的摄像基板 315c。

[0216] 固体摄像元件 315a 拍摄由照明部 313 照明的被摄体的图像。具体地说,固体摄像元件 315a 在根据壳体 311 的姿势决定的摄像方向、且与上述的摄像视场 V1 不同的方向上具有摄像视场 V2,拍摄由照明部 313 照明的摄像视场 V2 内的被摄体的图像。更具体地说,固体摄像元件 315a 具有对来自位于摄像视场 V2 内的被摄体的光进行受光的受光面,对通过该受光面进行受光的来自被摄体的光进行光电转换来拍摄被摄体的图像(即,位于摄像视场 V2 内的被检体 301 的脏器内部的图像)。

[0217] 光学系统 315b 具有在上述固体摄像元件 315a 的受光面上使被摄体的图像成像的透镜 315d 以及保持该透镜 315d 的透镜框架 315e。透镜 315d 将来自位于摄像视场 V2 内的被摄体的光聚集在固体摄像元件 315a 的受光面上,使该被摄体的图像在固体摄像元件 315a 的受光面上成像。

[0218] 透镜框架 315e 具有两端开口的筒状构造,在筒内部保持透镜 315d。具体地说,透镜框架 315e 在一端的开口部附近的筒内部保持透镜 315d。另外,透镜框架 315e 的另一端以将来自被摄体的光引导到固体摄像元件 315a 的受光面的方式被固定在固体摄像元件 315a 上。此外,上述透镜框架 315e 的一端(透镜 315d 的保持部侧)穿过上述照明基板 313b,并被固定在照明基板 313b 上。

[0219] 摄像基板 315c 例如是形成为圆盘形状的刚性的电路基板,固定配置在壳体 311 内部的光学圆顶 311c 侧。具体地说,摄像基板 315c 在照明基板 313b 的附近,被固定配置成比该照明基板 313b 靠近壳体 311 的中心 C。在上述摄像基板 315c 上安装上述固体摄像元件 315a。

[0220] 此外,如上所述,上述摄像部 314、315 的各摄像视场 V1、V2 由壳体 311 的姿势决定,例如从壳体 311 分别捕捉位于相反方向的被摄体(被检体 301 的脏器内部)。在这种情况下,摄像部 314 被固定配置成作为摄像视场 V1 的中心轴的摄像部 314 的光轴与壳体 311 的长度方向的中心轴 CL 相互平行或位于同一直线上。摄像部 315 被固定配置成使摄像视场 V2 朝向与摄像部 314 的摄像视场 V1 相反的方向,并且使作为摄像视场 V2 的中心轴的摄

像部 315 的光轴与中心轴 CL 相互平行或位于同一直线上。

[0221] 无线通信部 316 作为将由摄像部 314、315 分别拍摄的被检体内的各图像依次无线发送到外部的接收装置 303(参照图 18)的无线通信单元而发挥功能。具体地说,无线通信部 316 被配置在壳体 311 内部的摄像部 314、315 之间,将作为摄像视场 V1、V2 的各被摄体的脏器内部的各图像依次无线发送到接收装置 303。这种无线通信部 316 具有无线单元 316a 和无线基板 316b,其中,上述无线单元 316a 将上述被检体内的各图像无线发送到接收装置 303,上述无线基板 316b 形成用于实现无线通信部 316 的功能的电路。

[0222] 无线单元 316a 具有对包含被检体内的图像的图像信号进行调制来生成无线信号的通信电路以及将该无线信号发送到外部的天线。具体地说,无线单元 316a 接收包含由上述固体摄像元件 314a 拍摄的被检体内的图像(即,摄像视场 V1 的脏器内部图像)的图像信号,对接收到的图像信号进行调制处理等,生成包含该被检体内的图像的无线信号。之后,无线单元 316a 将包含上述摄像视场 V1 的脏器内部图像的无线信号依次发送到被检体外的接收装置 303。与此相同地,无线单元 316a 接收包含由上述固体摄像元件 315a 拍摄的被检体内的图像(即,摄像视场 V2 的脏器内部图像)的图像信号,对接收到的图像信号进行调制处理等,生成包含该被检体内的图像的无线信号。之后,无线单元 316a 将包含上述摄像视场 V2 的脏器内部图像的无线信号依次发送到被检体外的接收装置 303。这种无线单元 316a 交替地生成包含摄像视场 V1 的脏器内部图像的无线信号和包含摄像视场 V2 的脏器内部图像的无线信号,将所生成的各无线信号交替地发送到外部的接收装置 303。无线基板 316b 是形成为圆盘形状的刚性的电路基板,例如被配置在壳体 311 内部的摄像部 314、315 之间。在上述无线基板 316b 上安装无线单元 316a。

[0223] 电源部 317 例如被固定配置在壳体 311 内部的摄像部 315 与无线通信部 316 之间,对胶囊主体 302a 的各结构部分(即,照明部 312、313、摄像部 314、315、无线通信部 316 以及控制部 318 等)提供驱动电力。这种电源部 317 具有:电池 317a,其具有规定的电力;电源基板 317b、317c,该电源基板 317b、317c 形成用于实现电源部 317 的功能的电路;以及开关 317d,其对来自上述电池 317a 的电力供给的接通切断状态进行切换。

[0224] 电池 317a 例如是氧化银电池等纽扣型电池,如图 20 所示那样在电源基板 317b、317c 之间连接所需数量(例如 2 个)的电池。电源基板 317b、317c 具有与上述电池 317a 电连接的正极端子和负极端子。上述电源基板 317b、317c 与胶囊主体 302a 的各结构部分的电路基板(即,照明基板 312b、313b、摄像基板 314c、315c、以及无线基板 316b)通过挠性基板等进行电连接。开关 317d 例如是通过外部的磁力进行接通切断的切换动作的簧片开关,被设置在电源基板 317c 上。具体地说,开关 317d 进行上述的接通切断的切换动作来切换来自电池 317a 的电力供给的接通切断状态。由此,开关 317d 控制从电池 317a 向胶囊主体 302a 的各结构部分的电力供给。

[0225] 控制部 318 例如被安装在摄像基板 314c 上,控制胶囊主体 302a 的各结构部分。具体地说,控制部 318 控制上述照明部 312、313 的各发光元件 312a、313a、摄像部 314、315 的各固体摄像元件 314a、315a、以及无线通信部 316 的无线单元 316a。更具体地说,控制部 318 控制多个发光元件 312a 与固体摄像元件 314a 之间的动作定时使得上述固体摄像元件 314a 与上述多个发光元件 312a 的发光动作同步地按每个规定时间拍摄摄像视场 V1 的被摄体的图像。另外,控制部 318 控制多个发光元件 313a 与固体摄像元件 315a 之间的动作定时

使得上述固体摄像元件 315a 与上述多个发光元件 313a 的发光动作同步地按每个规定时间拍摄摄像视场 V2 的被摄体的图像。控制部 318 按每个规定时间交替地进行对这种发光元件 312a 和固体摄像元件 314a 的控制、以及对发光元件 313a 和固体摄像元件 315a 的控制。这种控制部 318 具有与白平衡等的图像处理有关的各种参数,具有交替地生成分别包含由固体摄像元件 314a、315a 交替地拍摄的被摄体的各图像的各图像信号的图像处理功能。另外,控制部 318 控制无线单元 316a 使得将包含上述被检体内的图像的各图像信号交替地发送到无线通信部 316,交替地生成并输出包含上述被检体内的图像的各无线信号。

[0226] 接着,参照图 20 来说明胶囊主体 302a 的比重以及重心。如上所述,本实施方式 4 所涉及的胶囊型内窥镜 302 的胶囊主体 302a 具有在胶囊形状的壳体 311 的内部容纳照明部 312、313、摄像部 314、315、无线通信部 316、电源部 317、以及控制部 318 的结构。这种结构的胶囊主体 302a 在使浮子部件 302b、302c 附着在壳体 311 的外壁上的情况下漂浮在脏器内部的液体中。即,将浮子部件 302b、302c 附着在上述胶囊主体 302a 的壳体 311 上的状态的胶囊型内窥镜 302 的比重被设定为导入到被检体的脏器内部的规定的液体(例如水等)的比重以下。

[0227] 在此,胶囊主体 302a 的比重如果是通过上述粘合剂 306 将浮子部件 302b、302c 附着在壳体 311 的外壁上而能够漂浮在脏器内部的液体中的程度,则也可以大于该脏器内部的液体的比重。具有这种比重的胶囊主体 302a 能够将上述的照明部 312、313、摄像部 314、315、无线通信部 316、电源部 317、以及控制部 318 高密度地容纳在壳体 311 的内部。因此,能够使上述胶囊主体 302a 的外形尺寸小型化为与沉入到脏器内部的液体中的胶囊型内窥镜相比相同程度或在其以下。

[0228] 将浮子部件 302b、302c 附着在上述胶囊主体 302a 上形成的胶囊型内窥镜 302 最好漂浮在脏器内部的液体表面。即,这种胶囊型内窥镜 302 的比重最好是使胶囊型内窥镜 302 的一部分(例如光学圆顶 311b)浮出脏器内部的液体表面的程度的比重。

[0229] 另一方面,胶囊主体 302a 的重心被设定成将漂浮在脏器内部的液体中的状态的壳体 311 的漂浮姿势维持为特定的漂浮姿势。具体地说,例如通过以壳体 311 的中心 C 为边界将电源部 317 的电池 317a 等配置在壳体 311 内部的光学圆顶 311c 侧,胶囊主体 302a 的重心 G 被设定在偏离壳体 311 的中心 C 的位置上。在这种情况下,以壳体 311 的中心 C 为边界将上述重心 G 设定在上述摄像部 314 的相反侧。

[0230] 这样,通过将胶囊主体 302a 的重心 G 设定在偏离壳体 311 的中心 C 的位置上,漂浮在脏器内部的液体中的状态的壳体 311 的漂浮姿势被维持为特定的漂浮姿势。具体地说,该壳体 311 的漂浮姿势根据上述重心 G 被维持为如下的特定的漂浮姿势:使摄像部 314 的摄像视场 V1 朝向脏器内部的液体(即,使胶囊型内窥镜 302 漂浮的液体)的上方,并且使摄像部 315 的摄像视场 V2 朝向脏器内部的液体中。

[0231] 此外,上述重心 G 最好设定在偏离壳体 311 的中心 C 的位置的壳体 311 的中心轴 CL 上或中心轴 CL 的附近。通过将重心 G 设定在这种位置上,壳体 311 的漂浮姿势被维持为如下的特定的漂浮姿势:使摄像部 314 的摄像视场 V1 大致朝向铅直上方,并且使摄像部 315 的摄像视场 V2 大致朝向铅直下方。

[0232] 接着,说明将胶囊型内窥镜 302 以及所需量的水导入到被检体 301 的胃内部的情况下以漂浮在该胃内部的水面的状态拍摄被检体 301 的胃内部的图像的胶囊型内窥镜 302

的动作。图 21 是例示将胶囊主体 302a 以及多个浮子部件 302b、302c 以相互分开的状态导入到被检体 301 的胃内部的状态的示意图。图 22 是例示实施方式 4 所涉及的胶囊型内窥镜 302 以漂浮在胃内部的水面的状态依次拍摄胃内部的图像的状态的示意图。

[0233] 首先,将胶囊主体 302a 与多个浮子部件 302b、302c 设为相互分开的状态而从被检体 301 的口中吞服胶囊型内窥镜 302。上述胶囊主体 302a 以及多个浮子部件 302b、302c 维持相互分开的状态并且通过被检体 301 的食道,如图 21 所示那样依次到达被检体 301 的胃。

[0234] 此外,上述胶囊主体 302a 可以在浮子部件 302b、302c 之前由被检体 301 吞服,但是最好在浮子部件 302b、302c 之后由被检体 301 吞服。这是因为胶囊主体 302a 在浮子部件 302b、302c 之后被吞服的情况下,能够容易地追随在上述浮子部件 302b、302c 的后面,在脏器内部使浮子部件 302b、302c 容易地附着在壳体 311 的外壁上。

[0235] 在此,在被检体 301 维持大致相同的体位并且吞服胶囊主体 302a 以及多个浮子部件 302b、302c 的情况下,上述胶囊主体 302a 以及多个浮子部件 302b、302c 集中在被检体 301 的胃内部的部分区域 1000。集中在上述部分区域 1000 的胶囊主体 302a 以及多个浮子部件 302b、302c 在胃内部成一体而形成胶囊型内窥镜 302。具体地说,胃内部的胶囊主体 302a 通过粘合剂 306 使多个浮子部件 302b、302c 附着在壳体 311 的外壁上。在这种情况下,多个浮子部件 302b、302c 以附着在上述胶囊主体 302a 的壳体 311 的外壁上的状态位于上述的摄像视场 V1、V2 的外部区域。这种胶囊型内窥镜 302 的比重由于上述浮子部件 302b、302c 而被设定为水的比重以下(即,1 以下)。

[0236] 之后,被检体 301 吞服使胃内部的胶囊型内窥镜 302 漂浮所需的足够量的水。这样,将所需量的水导入到被检体 301 的胃内部。已经导入到该胃内部的胶囊型内窥镜 302 在漂浮在上述所需量的水的表面的状态下依次拍摄胃内部的图像。

[0237] 具体地说,如图 22 所示,将浮子部件 302b、302c 附着在壳体 311 的外壁上的状态的胶囊主体 302a 漂浮在胃内部的水 W 的表面,采用特定的漂浮姿势。在此,如上所述,胶囊主体 302a 的重心 G 处于偏离壳体 311 的中心 C 的位置,并以中心 C 为边界被设定在摄像部 314 的相反侧(最好在中心轴 CL 上)。通过将重心 G 设定在这种位置上,上述漂浮状态的胶囊主体 302a 在水 W 的表面采用特定的漂浮姿势,也就是说采用使光学圆顶 311b 浮出水面并且使光学圆顶 311c 沉入水中的状态的漂浮姿势。即,胶囊主体 302a 由于上述重心 G 维持使摄像部 314 的摄像视场 V1 朝向水 W 的上方(空气中)、并且使摄像部 315 的摄像视场 V2 朝向水 W 的表面下(液体中)的状态的漂浮姿势。

[0238] 维持这种漂浮姿势的胶囊主体 302a 交替地拍摄位于水 W 的上方的空气中的胃内部的图像和位于水 W 的水面下的液体中的胃内部的图像。在这种情况下,摄像部 314 经过光学圆顶 311b 拍摄作为摄像视场 V1 的被摄体的空气中的胃内部的图像。摄像部 315 经过光学圆顶 311c 拍摄作为摄像视场 V2 的被摄体的液体中的胃内部的图像。上述漂浮状态的胶囊主体 302a 通过这样依次拍摄空气中的胃内部的图像和液体中的胃内部的图像,能够在短时间内高效地拍摄被检体 301 的胃内部的整体图像。胶囊主体 302a 将由上述摄像部 314、315 交替地拍摄的空气中的胃内部的图像和液体中的胃内部的图像依次无线发送到被检体 301 外的接收装置 303。

[0239] 之后,使上述胶囊型内窥镜 302 漂浮的水 W 从胃内部慢慢地流出到后级的脏器

(十二指肠等)。在这种情况下,胃内部的水量减少,与此同时,该胃内部的胃酸的浓度增加。由此,胃内部的液体的pH值减小为规定值以下(即,胃内部的液体的酸性变强)。胃内部的胶囊型内窥镜302接触到上述酸性较强的液体(酸性液体)。

[0240] 在此,如上所述,上述胶囊型内窥镜302的浮子部件302b、302c由于规定的pH以下的酸性液体而溶解。因而,浮子部件302b、302c由于该胃内部的酸性液体而溶解成为液体状。在这种情况下,胃内部的胶囊主体302a脱离上述浮子部件302b、302c而成为单体。上述单体的胶囊主体302a维持与浮子部件302b、302c分开的状态,并且从胃内部行进到后级的脏器(十二指肠等),之后,经过小肠以及大肠被排出到被检体301的外部。

[0241] 此外,上述胶囊主体302a形成为能够根据蠕动等自由地在被检体301的消化管内行进的外形尺寸,是已经确认了被检体301在从导入到脏器内部起直到被自然排出到体外为止的期间的安全性的胶囊主体。因而,维持与浮子部件302b、302c分开的状态的胶囊主体302a能够不对被检体301施加过度的负担地在被检体301的脏器内部行进。另外,维持与胶囊主体302a分开的状态的浮子部件302b、302c与上述胶囊主体302a相比形成为小型,因此能够不对被检体301施加过度的负担地在被检体301的脏器内部行进。

[0242] 如以上所说明的那样,在本发明的实施方式4中,将在胶囊型的壳体内部具备摄像功能和无线通信功能的胶囊主体与多个浮子部件以相互分开的状态依次导入到被检体的脏器内部,在该脏器内部将多个浮子部件附着在胶囊主体的壳体外壁上,将多个浮子部件附着在上述胶囊主体的壳体外壁上形成的该胶囊型内窥镜的比重设为脏器内部的液体的比重以下。因此,能够以维持能够容易地在被检体的脏器内部移动的大小的状态将胶囊主体以及多个浮子部件依次导入到观察对象的脏器内部,能够不对被检体施加过度的负担地在该观察对象的脏器内部形成将多个浮子部件附着在胶囊主体的壳体外壁上的状态的胶囊型内窥镜。其结果,能够实现维持导入到被检体内时容易吞服的大小并且能够在被检体的脏器内部漂浮在液体中的胶囊型内窥镜。

[0243] 另外,构成为在被检体的脏器内部使附着在上述胶囊主体的壳体外壁上的浮子部件溶解,因此在从观察对象的脏器内部行进到后级的脏器时能够使胶囊主体维持与浮子部件分开的状态。其结果,能够不对被检体施加过度的负担地将结束拍摄观察对象的脏器内部图像的胶囊主体自然排出到被检体的外部。

[0244] 并且,通过粘合剂将浮子部件能够安装和拆卸地附着在胶囊主体的壳体外壁上,因此在胶囊主体行进到十二指肠等较细的脏器内部时能够使浮子部件容易地脱离。因此,即使在上述浮子部件溶解而残留在壳体外壁上的情况下,在从观察对象的脏器内部行进到后级的脏器时,也能够使胶囊主体可靠地维持与浮子部件分开的状态。

[0245] (实施方式5)

[0246] 接着,说明本发明的实施方式5。在上述的实施方式4中,通过粘合剂306使多个浮子部件302b、302c能够安装和拆卸地附着在胶囊主体302a的壳体311上,但是在本实施方式5中,在浮子部件中形成磁性部件,并且将磁铁固定配置在胶囊主体的壳体内部,通过上述磁铁的磁力使浮子部件能够安装和拆卸地附着在胶囊主体的壳体外壁上。

[0247] 图23是表示本发明的实施方式5所涉及的胶囊型内窥镜的一个结构例的示意图。图24是表示本发明的实施方式5所涉及的胶囊型内窥镜的胶囊主体的一个结构例的侧截面示意图。如图23、24所示,本实施方式5所涉及的胶囊型内窥镜320具有胶囊主体320a

来代替上述实施方式 4 所涉及的胶囊型内窥镜 302 的胶囊主体 302a, 具有浮子部件 320b、320c 来代替浮子部件 302b、302c。该胶囊主体 320a 具有与上述实施方式 4 所涉及的胶囊型内窥镜 302 的胶囊主体 302a 相同的结构, 在壳体 311 的内部还具有磁铁 321。此外, 本实施方式 5 所涉及的被检体内信息获取系统具有胶囊型内窥镜 320 来代替上述实施方式 4 所涉及的胶囊型内窥镜 302。其它的结构与实施方式 4 相同, 对同一结构部分附加同一附图标记。

[0248] 胶囊主体 320a 具有与上述的实施方式 4 的胶囊主体 302a 相同的摄像功能和无线通信功能, 通过固定配置在壳体 311 的内部的磁铁 321 的磁力使浮子部件 320b、320c 能够安装和拆卸地附着在壳体 311 的外壁上。浮子部件 320b、320c 与上述的实施方式 4 的浮子部件 302b、302c 的情况同样地以与胶囊主体 320a 分开的状态导入到被检体 301 的脏器内部, 使上述胶囊主体 320a 漂浮在脏器内部的液体中。具体地说, 浮子部件 320b、320c 例如是在使用树脂部件形成为胶囊型的空心部件中增加磁性部件的浮子部件。这种浮子部件 320b、320c 可以是在上述胶囊型的空心部件的外壁面的一部分区域或整个区域上形成膜状的磁性部件 (磁性膜) 的浮子部件, 也可以是在上述胶囊型的空心部件的内壁面上形成块状或膜状的磁性部件的浮子部件。上述浮子部件 320b、320c 作为通过附着在胶囊主体 320a 的壳体 311 上而使胶囊主体 320a 漂浮在液体中的浮子而发挥功能。即, 浮子部件 320b、320c 附着在胶囊主体 320a 的壳体 311 上而将胶囊型内窥镜 320 的比重设为规定的液体 (导入到被检体 301 的脏器内部的液体) 的比重以下。

[0249] 这种浮子部件 320b、320c 如果能够将胶囊型内窥镜 320 的比重设定为脏器内部的液体的比重以下, 则与胶囊主体 320a 的壳体 311 相比最好形成为小型。具体地说, 上述胶囊型的浮子部件 320b、320c 的长度方向的长度最好比胶囊主体 320a 的壳体 311 的长度方向的长度短。由此, 能够容易地防止附着在上述壳体 311 的外壁上的状态的浮子部件 320b、320c 进入胶囊主体 320a 的摄像视场 V1、V2 内。

[0250] 磁铁 321 作为将浮子部件 320b、320c 能够安装和拆卸地附着在作为摄像视场 V1、V2 的外部区域的壳体主体 311a 的外壁面上的附着单元而发挥功能。具体地说, 磁铁 321 例如是环状或棒状的永久磁铁, 将所需数量的磁铁配置在壳体 311 的壳体主体 311a 的内壁面上。这种磁铁 321 通过壳体主体 311a 在壳体 311 的外部附近产生磁力, 通过磁力将浮子部件 320b、320c 能够安装和拆卸地附着在作为摄像视场 V1、V2 的外部区域的壳体主体 311a 的外壁面上。通过上述磁铁 321 的磁力而附着在壳体主体 311a 的外壁面上的状态的浮子部件 320b、320c 位于摄像视场 V1、V2 的外部区域, 不会遮挡上述摄像视场 V1、V2。

[0251] 接着, 参照图 24 说明胶囊主体 320a 的比重以及重心。如上所述, 本实施方式 5 所涉及的胶囊型内窥镜 320 的胶囊主体 320a 具有在胶囊形状的壳体 311 的内部容纳照明部 312、313、摄像部 314、315、无线通信部 316、电源部 317、控制部 318、以及磁铁 321 的结构。这种结构的胶囊主体 320a 在通过磁铁 321 的磁力使浮子部件 320b、320c 附着在壳体 311 的外壁上的情况下漂浮在脏器内部的液体中。即, 将浮子部件 320b、320c 附着在上述胶囊主体 320a 的壳体 311 上的状态的胶囊型内窥镜 320 的比重被设定为导入到被检体的脏器内部的规定的液体 (例如水等) 的比重以下。

[0252] 在此, 胶囊主体 320a 的比重如果是通过上述磁铁 321 的磁力将浮子部件 320b、320c 附着在壳体 311 的外壁上而能够漂浮在脏器内部的液体中的程度, 则也可以大于该脏

器内部的液体的比重。具有这种比重的胶囊主体 320a 能够在壳体 311 的内部高密度地容纳上述的照明部 312、313、摄像部 314、315、无线通信部 316、电源部 317、控制部 318、以及磁铁 321。因此,上述胶囊主体 320a 的外形尺寸能够小型化为与沉入到脏器内部的液体中的胶囊型内窥镜相比相同程度或其以下。

[0253] 将浮子部件 320b、320c 附着在上述胶囊主体 320a 上形成的胶囊型内窥镜 320 最好漂浮在脏器内部的液体表面。即,这种胶囊型内窥镜 320 的比重最好是使胶囊型内窥镜 320 的一部分(例如光学圆顶 311b)浮出脏器内部的液体表面的程度的比重。

[0254] 此外,与上述的实施方式 4 的情况同样地,以壳体 311 的中心 C 为边界将电源部 317 的电池 317a 等配置在壳体 311 内部的光学圆顶 311c 侧,由此将胶囊主体 320a 的重心 G 设定在偏离壳体 311 的中心 C 的位置上。在这种情况下,以壳体 311 的中心 C 为边界将上述重心 G 设定在上述摄像部 314 的相反侧。

[0255] 接着,将胶囊型内窥镜 320 以及所需量的水导入到被检体 301 的胃内部,说明以漂浮在该胃内部的水面的状态拍摄被检体 301 的胃内部的图像的胶囊型内窥镜 320 的动作。图 25 是例示实施方式 5 所涉及的胶囊型内窥镜 320 以漂浮在胃内部的水面的状态依次拍摄胃内部的图像的状态的示意图。

[0256] 首先,将胶囊主体 320a 以及多个浮子部件 320b、320c 设为相互分开的状态而从被检体 301 的口中吞服胶囊型内窥镜 320。上述胶囊主体 320a 以及多个浮子部件 320b、320c 与上述的实施方式 4 的情况同样地维持相互分开的状态,并且通过被检体 301 的食道,依次到达被检体 301 的胃。

[0257] 此外,上述胶囊主体 320a 可以在浮子部件 320b、320c 之前由被检体 301 吞服,但是最好在浮子部件 320b、320c 之后由被检体 301 吞服。这是因为胶囊主体 320a 在浮子部件 320b、320c 之后被吞服的情况下,能够容易地追随在上述浮子部件 320b、320c 的后面,在脏器内部使浮子部件 320b、320c 容易地附着在壳体 311 的外壁上。

[0258] 这样,以分开的状态从被检体 301 的口中吞服的胶囊主体 320a 以及浮子部件 320b、320c 与上述的实施方式 4 的情况同样地集中在被检体 301 的胃内部的部分区域 1000(参照图 21)。集中在上述胃内部的部分区域 1000 的胶囊主体 320a 以及多个浮子部件 320b、320c 在胃内部成一体而形成胶囊型内窥镜 320。具体地说,胃内部的胶囊主体 320a 通过磁铁 321 的磁力吸引多个浮子部件 320b、320c,并且通过该磁力将多个浮子部件 320b、320c 附着在壳体 311 的外壁上。在这种情况下,多个浮子部件 320b、320c 在附着在上述胶囊主体 320a 的壳体 311 的外壁上的状态下位于上述的摄像视场 V1、V2 的外部区域。这种胶囊型内窥镜 320 的比重由于上述浮子部件 320b、320c 被设定为水的比重以下(即,1 以下)。

[0259] 之后,被检体 301 吞服使胃内部的胶囊型内窥镜 320 漂浮所需的足够量的水。这样,将所需量的水导入到被检体 301 的胃内部。已经导入到该胃内部的胶囊型内窥镜 320 在漂浮在上述所需量的水的表面的状态下依次拍摄胃内部的图像。

[0260] 具体地说,如图 25 所示,通过磁力使浮子部件 320b、320c 附着在壳体 311 的外壁上的状态的胶囊主体 320a 漂浮在胃内部的水 W 的表面,采用特定的漂浮姿势。在此,与上述的实施方式 4 的情况同样地,胶囊主体 320a 的重心 G 处于偏离壳体 311 的中心 C 的位置,并以中心 C 为边界被设定在摄像部 314 的相反侧(最好在中心轴 CL 上)。通过将重心 G 设

定在这种位置上,上述漂浮状态的胶囊主体 320a 在水 W 的表面采用特定的漂浮姿势、即、使光学圆顶 311b 浮出水面并且使光学圆顶 311c 沉入水中的状态的漂浮姿势。即,胶囊主体 320a 由于上述重心 G 维持使摄像部 314 的摄像视场 V1 朝向水 W 的上方(空气中)、并且使摄像部 315 的摄像视场 V2 朝向水 W 的表面下(液体中)的状态的漂浮姿势。

[0261] 维持这种漂浮姿势的胶囊主体 320a 与上述的实施方式 4 的情况同样地交替地拍摄位于水 W 的上方的空气中的胃内部的图像和位于水 W 的水面下的液体中的胃内部的图像。通过这样依次拍摄空气中的胃内部的图像和液体中的胃内部的图像,上述漂浮状态的胶囊主体 320a 能够在短时间内高效地拍摄被检体 301 的胃内部的整体图像。胶囊主体 320a 将由上述摄像部 314、315 交替地拍摄的空气中的胃内部图像和液体中的胃内部图像依次无线发送到被检体 301 外的接收装置 303。

[0262] 之后,使上述胶囊型内窥镜 320 漂浮的水 W 从胃内部慢慢地流出到后级的脏器(十二指肠等)。通过上述水 W 的流水作用,胶囊型内窥镜 320 开始从胃内部行进到后级的脏器。在此,如上所述,上述胶囊型内窥镜 320 的浮子部件 320b、320c 通过磁铁 321 的磁力能够安装和拆卸地附着在壳体 311 的外壁上。这种浮子部件 320b、320c 在胶囊主体 320a 行进到十二指肠等较细的脏器内部时接触到脏器内壁,从而容易地脱离磁体 321 的磁场。

[0263] 因而,胶囊主体 320a 在从胃内部行进到十二指肠时能够使浮子部件 320b、320c 容易地脱离,能够以与上述浮子部件 320b、320c 分开的状态在十二指肠等后级的脏器内部行进。上述胶囊主体 320a 维持与浮子部件 320b、320c 分开的状态,并且从胃内部行进到后级的脏器(十二指肠等),之后,经过小肠以及大肠被排出到被检体 301 的外部。

[0264] 此外,上述胶囊主体 320a 形成为能够根据蠕动等自由地在被检体 301 的消化管内行进的外形尺寸,是已经确认了被检体 301 在从导入到脏器内部起直到被自然排出到体外为止的期间的安全性的胶囊主体。因而,维持与浮子部件 320b、320c 分开的状态的胶囊主体 320a 能够不对被检体 301 施加过度的负担地在被检体 301 的脏器内部行进。另外,维持与胶囊主体 320a 分开的状态的浮子部件 320b、320c 与上述胶囊主体 320a 相比形成为小型,因此能够不对被检体 301 施加过度的负担地在被检体 301 的脏器内部容易地行进。

[0265] 如以上所说明的那样,在本发明的实施方式 5 中,在具有与上述的实施方式 4 大致相同的结构的胶囊主体的壳体内部配置磁体来代替粘合剂,并且在多个浮子部件中形成磁性部件。另外,将上述胶囊主体与多个浮子部件以相互分开的状态依次导入到被检体的脏器内部,在该脏器内部通过磁力将多个浮子部件附着在胶囊主体的壳体外壁上,将多个浮子部件附着在上述胶囊主体的壳体外壁上形成的该胶囊型内窥镜的比重设为脏器内部的液体的比重以下。因此,能够实现如下的胶囊型内窥镜:享受与上述的实施方式 4 相同的作用效果,并且能够通过磁力使以分开的状态导入到脏器内部的胶囊主体与多个浮子部件容易地成为一体,能够容易地实现不对被检体施加过度的负担地能够在观察对象的脏器内部漂浮在液体中。

[0266] 另外,通过磁力使多个浮子部件附着在胶囊主体的壳体外壁上,因此在从观察对象的脏器内部行进到后级的脏器(例如十二指肠等较细的脏器)时,能够使浮子部件容易地脱离胶囊主体。其结果,能够将开始向上述后级的脏器行进的胶囊主体与浮子部件容易地设为分开的状态,能够不对被检体施加过度的负担地将结束拍摄观察对象的脏器内部的图像的胶囊主体与漂浮子部件自然排出到被检体的外部。

[0267] 此外,在本发明的实施方式 4、5 中,例示了对在壳体 311 的内部具有两个摄像部 314、315 的多眼的胶囊主体附着浮子部件的胶囊型内窥镜,但是并不限于此,也可以是对在胶囊型的壳体内部具有一个摄像部的单眼的胶囊主体附着浮子部件的胶囊型内窥镜。

[0268] 具体地说,例如如图 26 所示,也可以将多个浮子部件 302b、302c 附着在具有单一的摄像视场 V1 的单眼的胶囊主体 330a 的壳体外壁上上来构成本发明的变形例所涉及的胶囊型内窥镜 330。上述胶囊主体 330a 的壳体 331 由一端开口并且另一端呈圆顶状封闭的筒状构造的壳体主体 331a 和安装在该壳体主体 331a 的一端(开口端)上的光学圆顶 311b 形成。上述胶囊主体 330a 如例示为上述的照明部 312、摄像部 314、无线通信部 316、电源部 317 以及控制部 318 等那样,只要在壳体 331 的内部具备拍摄摄像视场 V1 的被摄体的图像的摄像功能和将摄像视场 V1 的被摄体的图像无线发送到接收装置 303 的无线通信功能即可。

[0269] 在这种胶囊型内窥镜 330 中,多个浮子部件 302b、302c 可以与上述的实施方式 4 同样地通过粘合剂 306 能够安装和拆卸地附着在壳体主体 331a 的外壁上,也可以如图 26 所示那样通过粘合剂 306 能够安装和拆卸地附着在壳体主体 331a 的圆顶状端部上。将多个浮子部件 302b、302c 附着在上述圆顶状端部上的状态的胶囊型内窥镜 330 在漂浮在脏器内部的液体中的状态下使摄像视场 V1 朝向液体中。在这种情况下,上述胶囊型内窥镜 330 的胶囊主体 330a 的重心也可以不被设定在偏离壳体 331 的中心的位置上,而设定在上述壳体 331 的中心等任意的位置上。

[0270] 另外,也可以代替上述多个浮子部件 302b、302c 而使具备磁性部件的浮子部件 320b、320c 附着在壳体 331 的外壁上。在这种情况下,上述胶囊主体 330a 与上述的实施方式 5 的情况同样地在壳体 331 的壳体主体 331a 的内部具有环状或棒状的磁铁 321,只要通过该磁铁 321 的磁力将浮子部件 320b、320c 能够安装和拆卸地附着在壳体 331 的外壁上即可。此外,也可以将磁铁 321 配置在壳体 331 的圆顶状端部的内壁上,通过该磁铁 321 的磁力使浮子部件 320b、320c 可安装和拆卸地附着在壳体 331 的圆顶状端部上。在这种情况下,上述胶囊型内窥镜 330 的胶囊主体 330a 的重心也可以不被设定在偏离壳体 331 的中心的位置上,而被设定在上述壳体 331 的中心等的任意的任意的位置上。

[0271] 此外,在本发明的实施方式 4、5 以及变形例中,将两个浮子部件附着在胶囊主体的壳体外壁上,但是并不限于此,如果能够将胶囊型内窥镜的比重设定为脏器内部的液体的比重以下,则只要将一个以上的浮子部件附着在该胶囊型内窥镜的胶囊主体的壳体外壁上即可。

[0272] 另外,在本发明的实施方式 4、5 中,将两个浮子部件导入到被检体的脏器内部,但是并不限于此,可以将足以使胶囊主体漂浮在脏器内部的液体中的一个浮子部件导入到被检体的脏器内部,但是最好以相互分开的状态依次导入多个浮子部件。这是因为:通过将多个浮子部件以分开的状态导入到被检体的脏器内部,能够在该脏器内部将一个以上的浮子部件可靠地附着在胶囊主体的壳体外壁上。该情形针对例示为上述胶囊型内窥镜 330 的本发明的变形例也相同。

[0273] 并且,在本发明的实施方式 4、5 以及变形例中,例示了胶囊型的浮子部件,但是并不限于此,附着在胶囊主体的壳体外壁上的浮子部件的外形可以是球状、椭圆状等带有圆形的形状,但是最好是如上所述的胶囊型。这是因为:对附着在胶囊主体的壳体外壁上时的

壳体外壁的接触面积与球状等的情况相比变大,胶囊型的浮子部件容易附着在该壳体外壁上。

[0274] 另外,在本发明的实施方式 4 中,在被检体的脏器内部将浮子部件 302b、302c 溶解,但是并不限于此,也可以使用树脂部件等在脏器内部不溶解的部件来形成浮子部件 302b、302c,与上述的实施方式 5 的情况同样地将浮子部件 302b、302c 自然排出到被检体的外部。

[0275] 并且,在本发明的实施方式 5 中,不使浮子部件 320b、320c 在脏器内部溶解而自然排出到被检体的外部,但是并不限于此,也可以使用明胶等能够在脏器内部溶解的部件和磁性部件来形成浮子部件 320b、320c,与上述的实施方式 4 的情况同样地将浮子部件 320b、320c 在脏器内部溶解。

[0276] 另外,在本发明的实施方式 4 中,通过规定的 pH 值以下的酸性液体将浮子部件 302b、302c 溶解,但是并不限于此,浮子部件 302b、302c 可以通过酶溶解,也可以在脏器内部经过规定时间以上的情况下溶解。该情形针对具备磁性部件的浮子部件 320b、320c 也相同。

[0277] 并且,在本发明的实施方式 4、5 中,使摄像视场 V1、V2 朝向相反的方向,但是并不限于此,只要使上述摄像视场 V1、V2 朝向互不相同的方向即可。在这种情况下,摄像视场 V1 的中心轴(摄像部 314 的光轴)以及摄像视场 V2 的中心轴(摄像部 315 的光轴)可以相互平行或位于同一直线上,也可以相对于壳体 311 中心轴 CL 倾斜。

[0278] 另外,在本发明的实施方式 5 中,在胶囊型壳体内具备磁铁,在浮子部件中具备磁性材料,但是并不限于此,也可以在胶囊型壳体内具备磁性材料,在浮子部件中具备磁铁。另外,即使在胶囊型壳体与浮子部件的两方中具备磁铁也能够得到相同的效果。

[0279] 并且,在本发明的实施方式 5 中,胶囊型壳体的磁铁可以是永久磁铁,也可以是电磁铁。在电磁铁的情况下,通过使电流流动来能够吸附浮子部件,并且通过使电流停止来能够将浮子部件分离。因而,在将胶囊型壳体与浮子部件咽下之后对电磁铁通电,吸附浮子部件,在检查结束之后停止通电,将浮子部件分离,由此能够提高检查结束后的通过性。

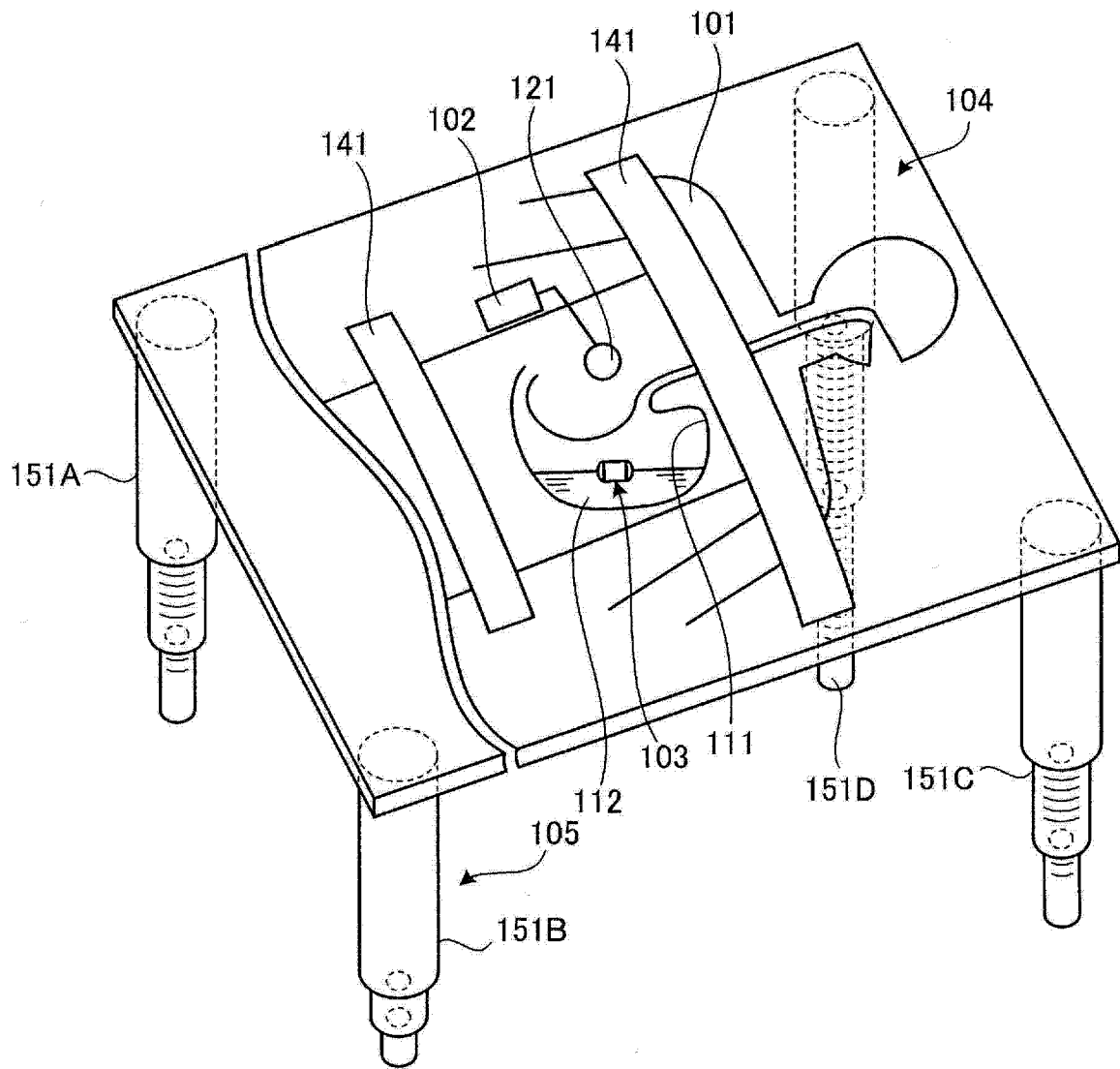


图 1

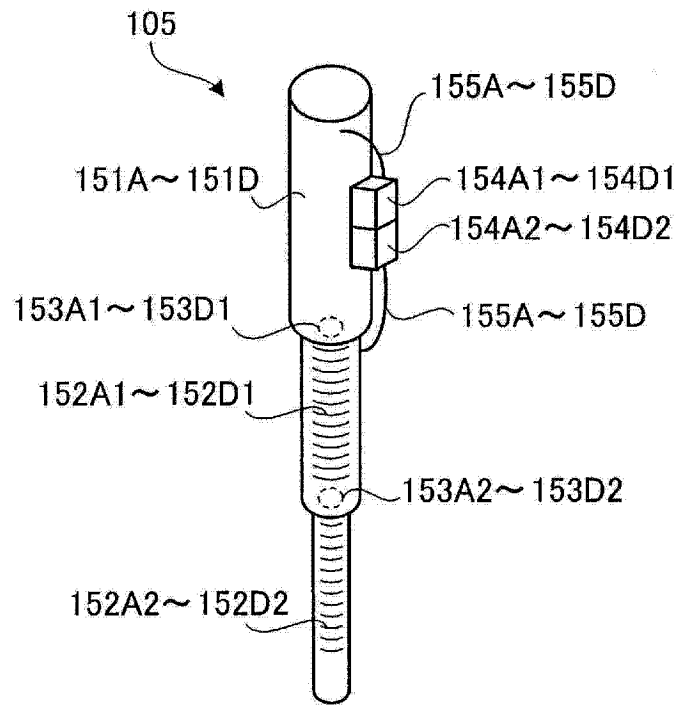


图 2

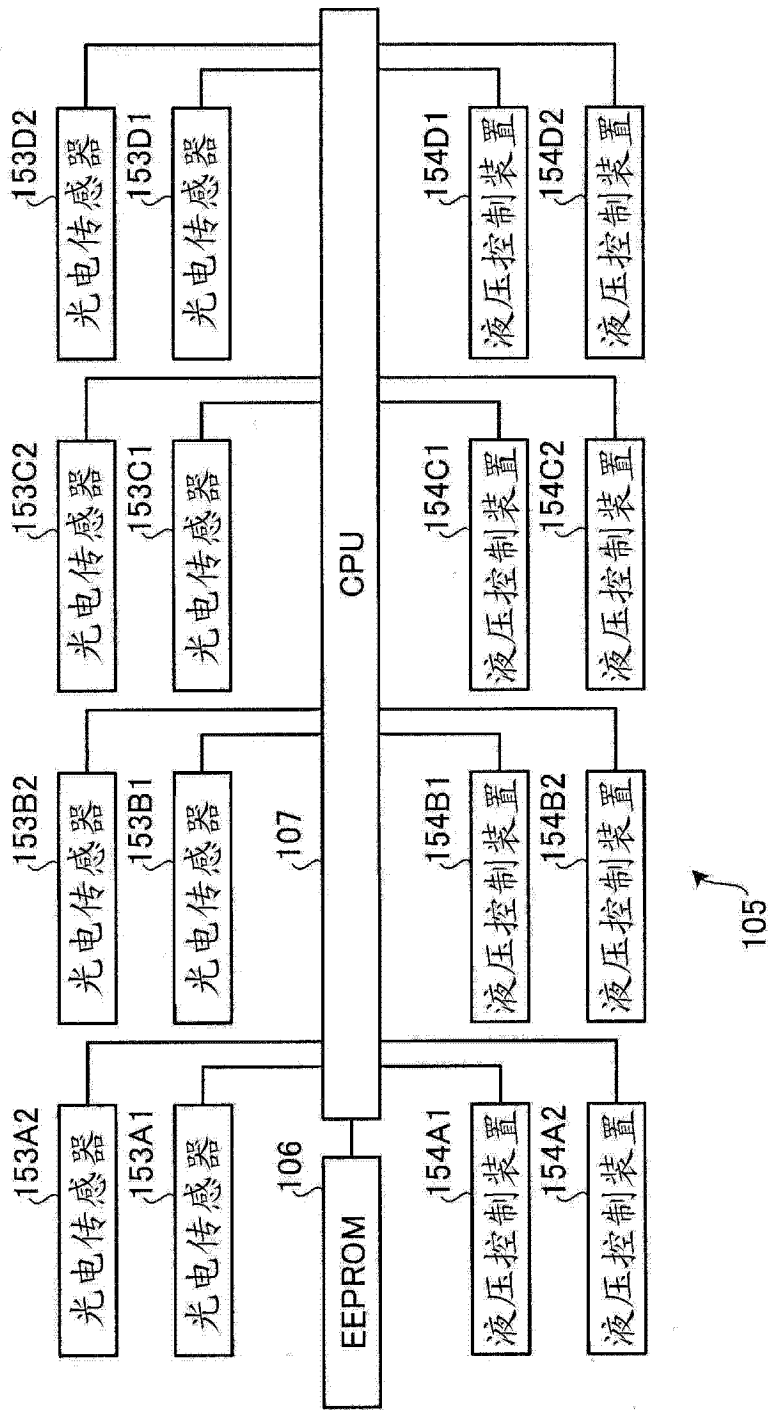


图 3

161

姿势编号	脚151A长度	脚151B长度	脚151C长度	脚151D长度	维持时间
1	50	50	50	50	1
2	30	20	40	50	3
⋮	⋮	⋮	⋮	⋮	⋮
n	50	50	50	50	50

图 4

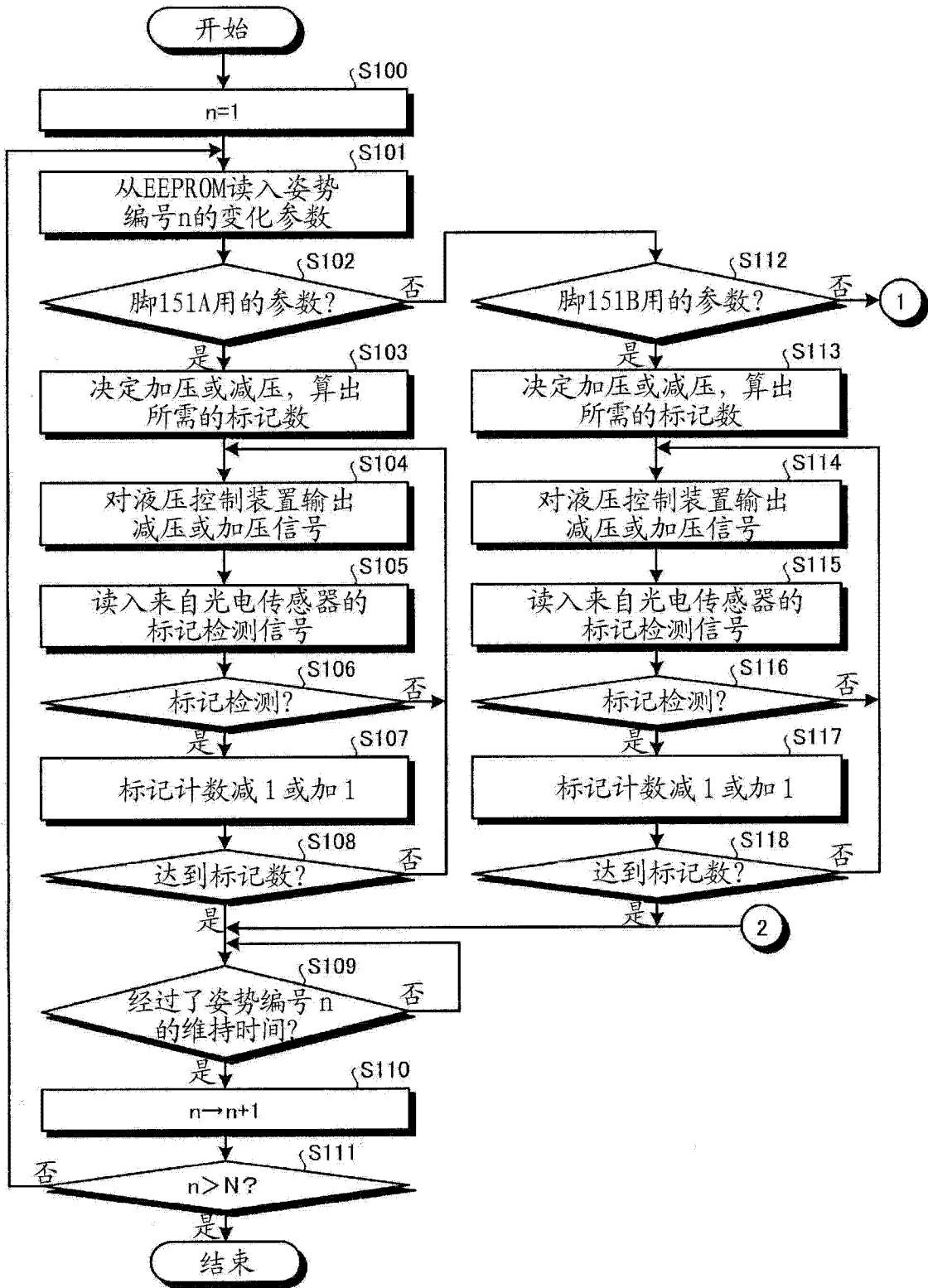


图 5-1

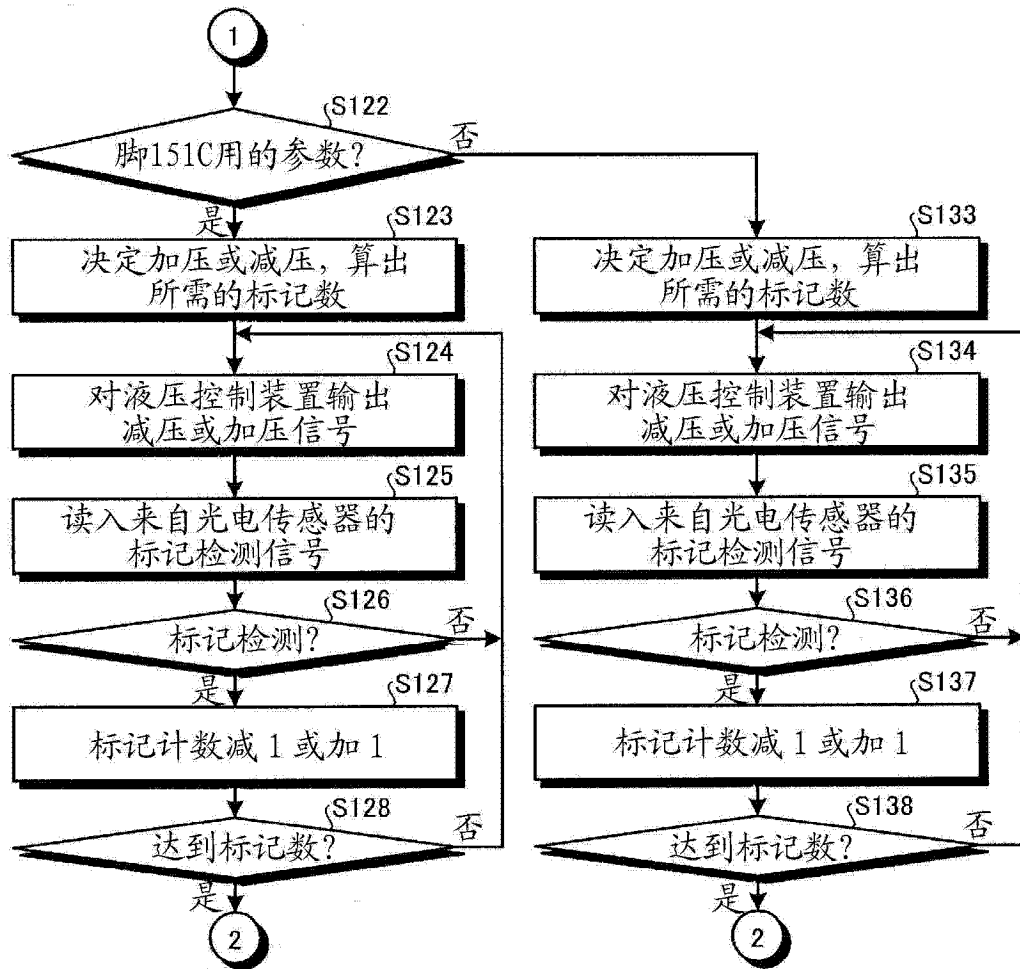


图 5-2

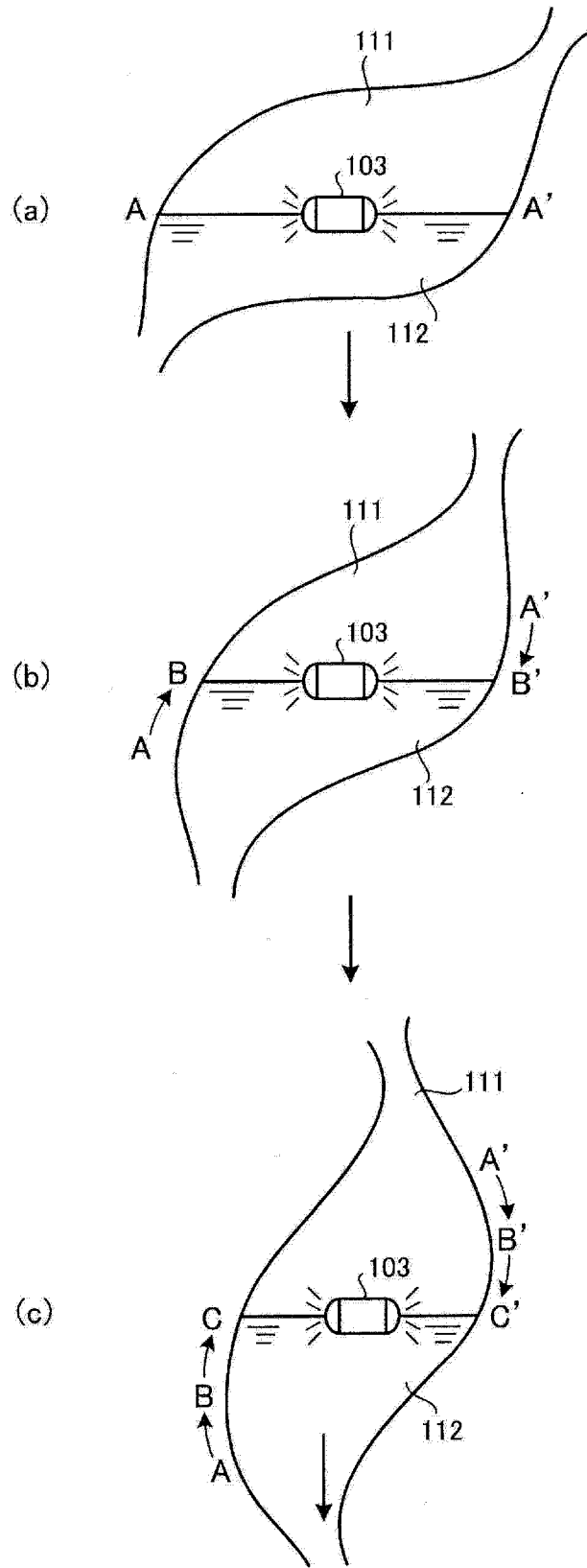


图 6

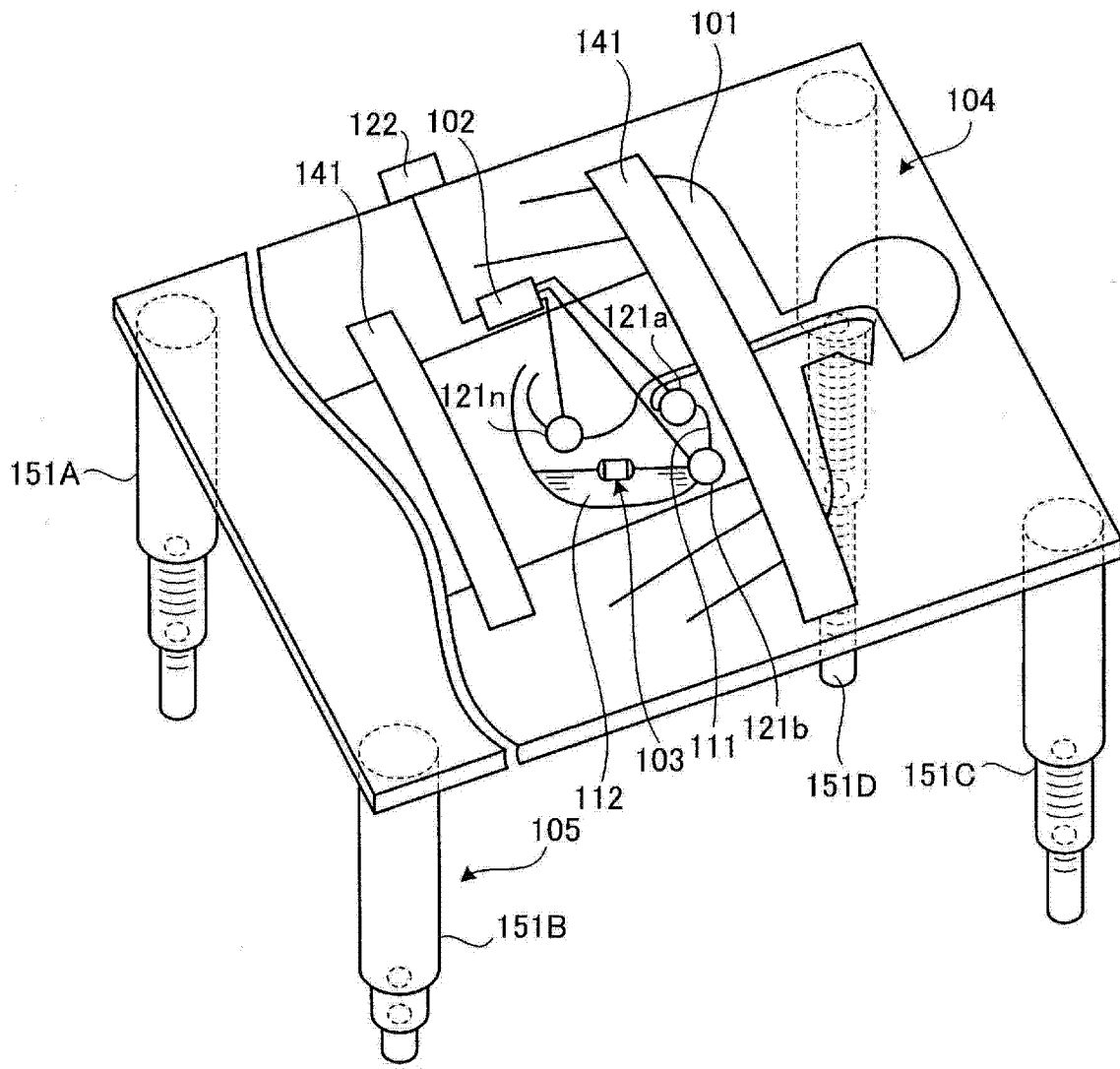


图 7

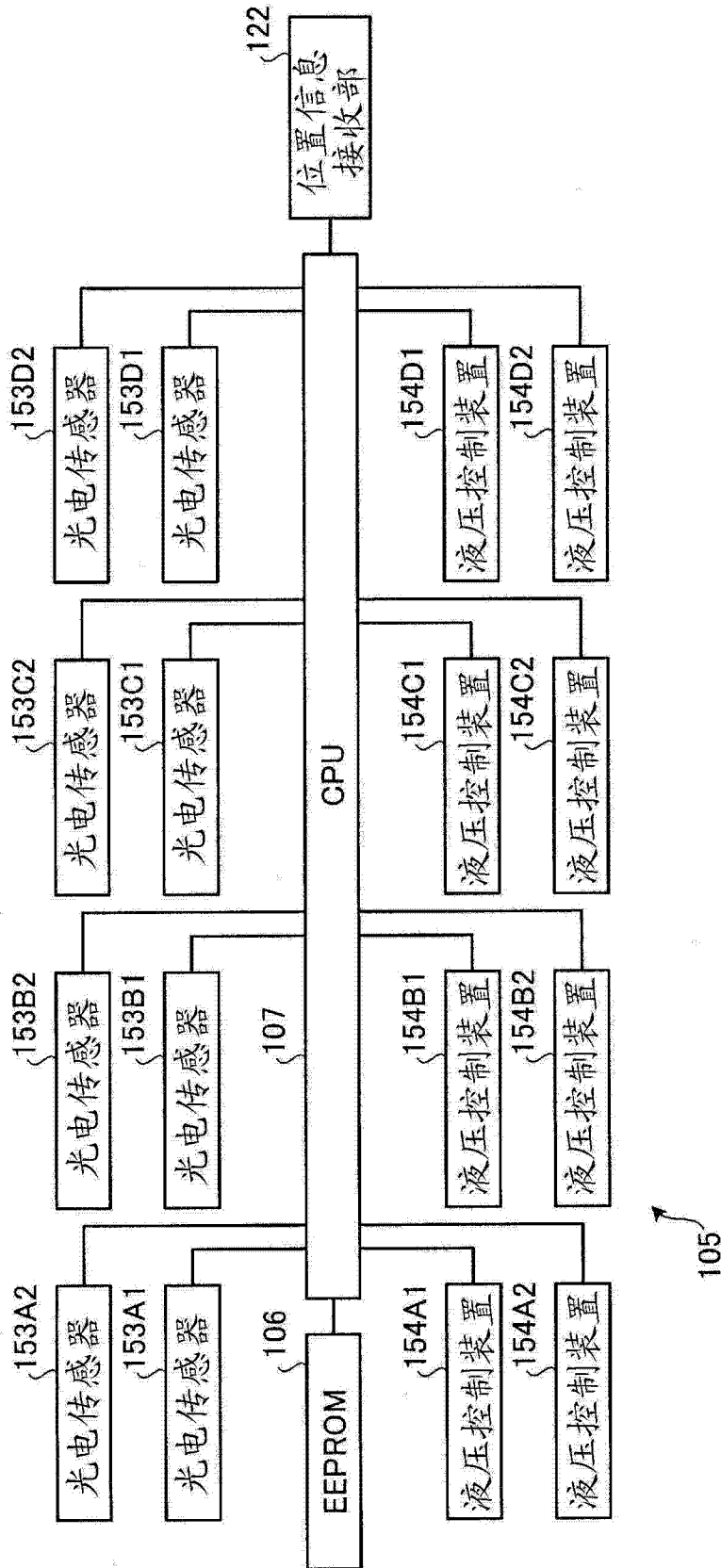


图 8

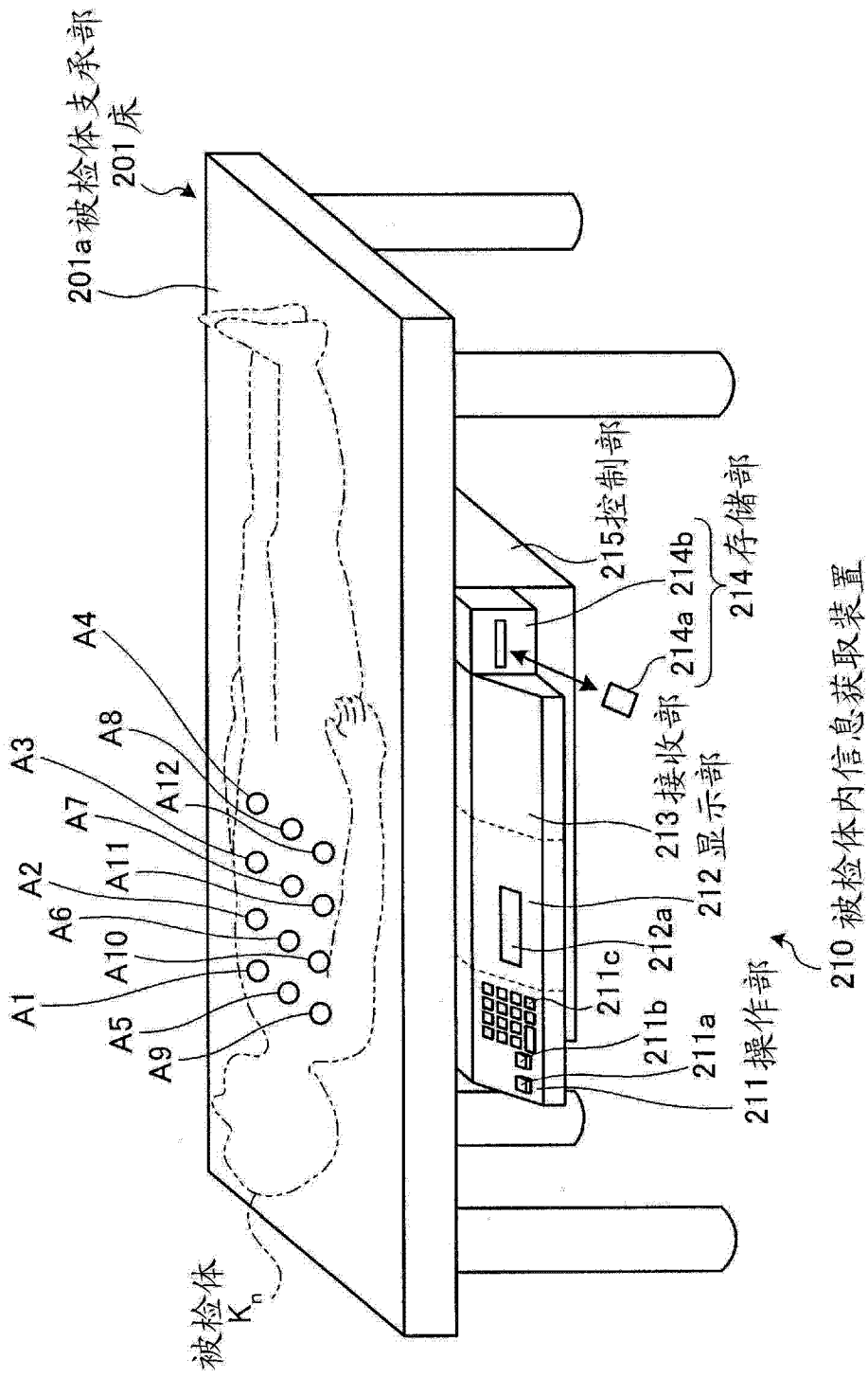


图 9

210 被检体内信息获取装置

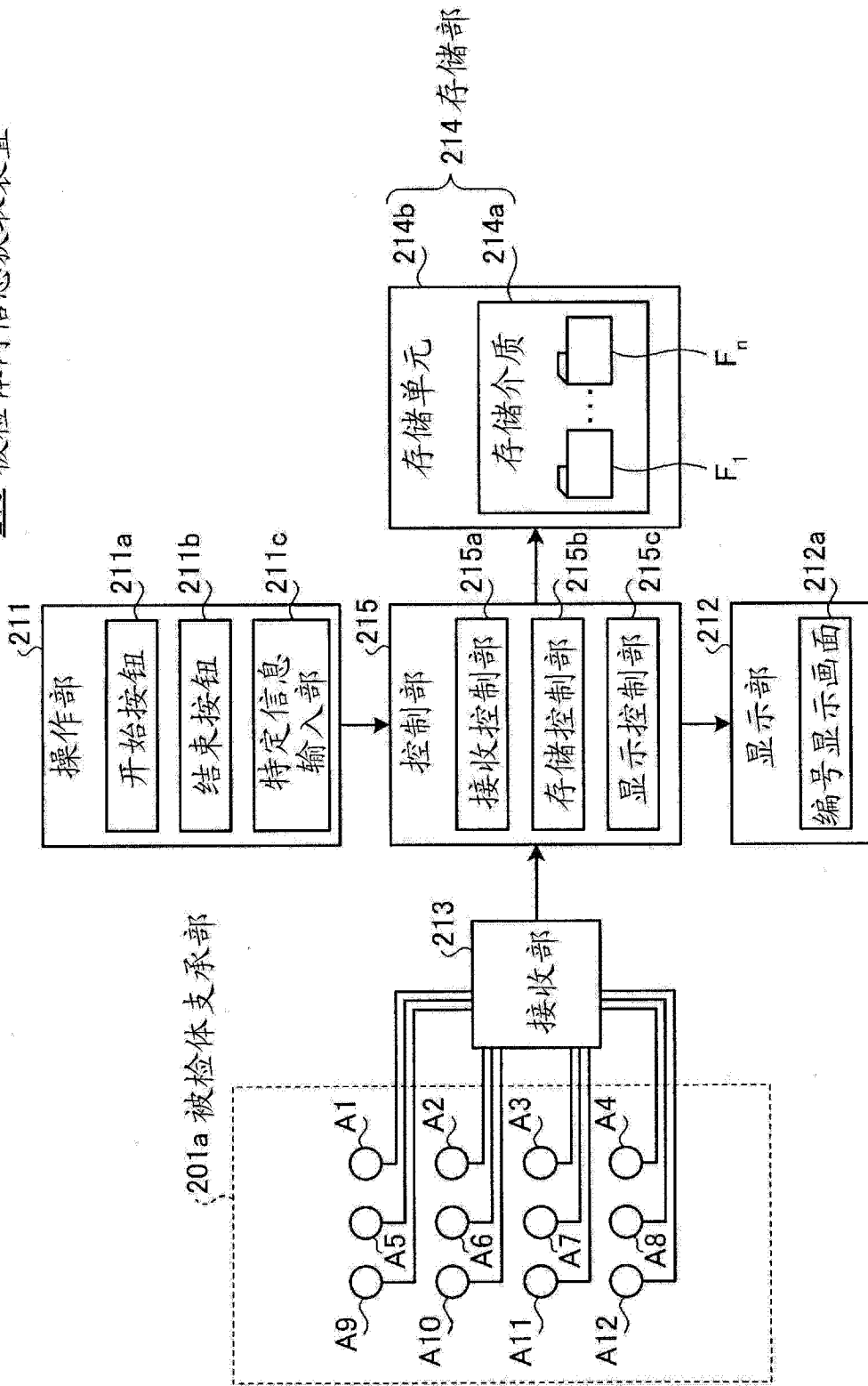


图 10

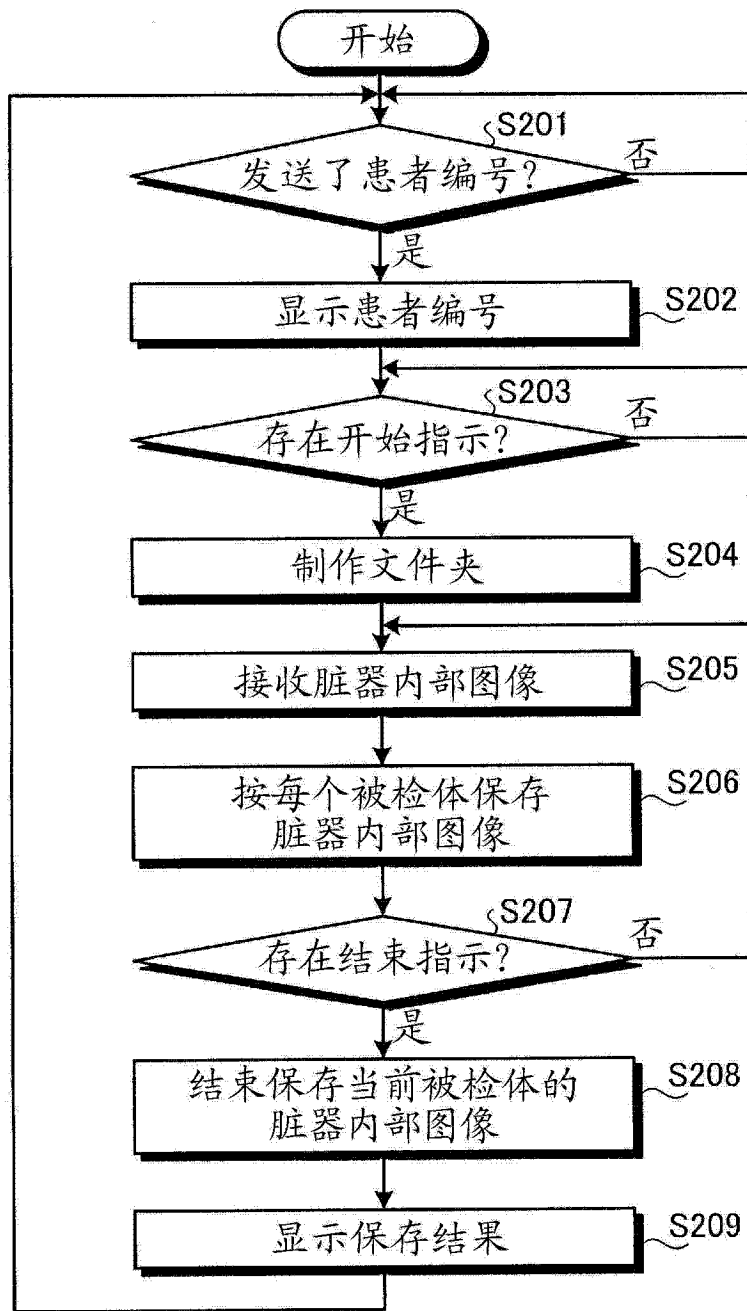


图 11

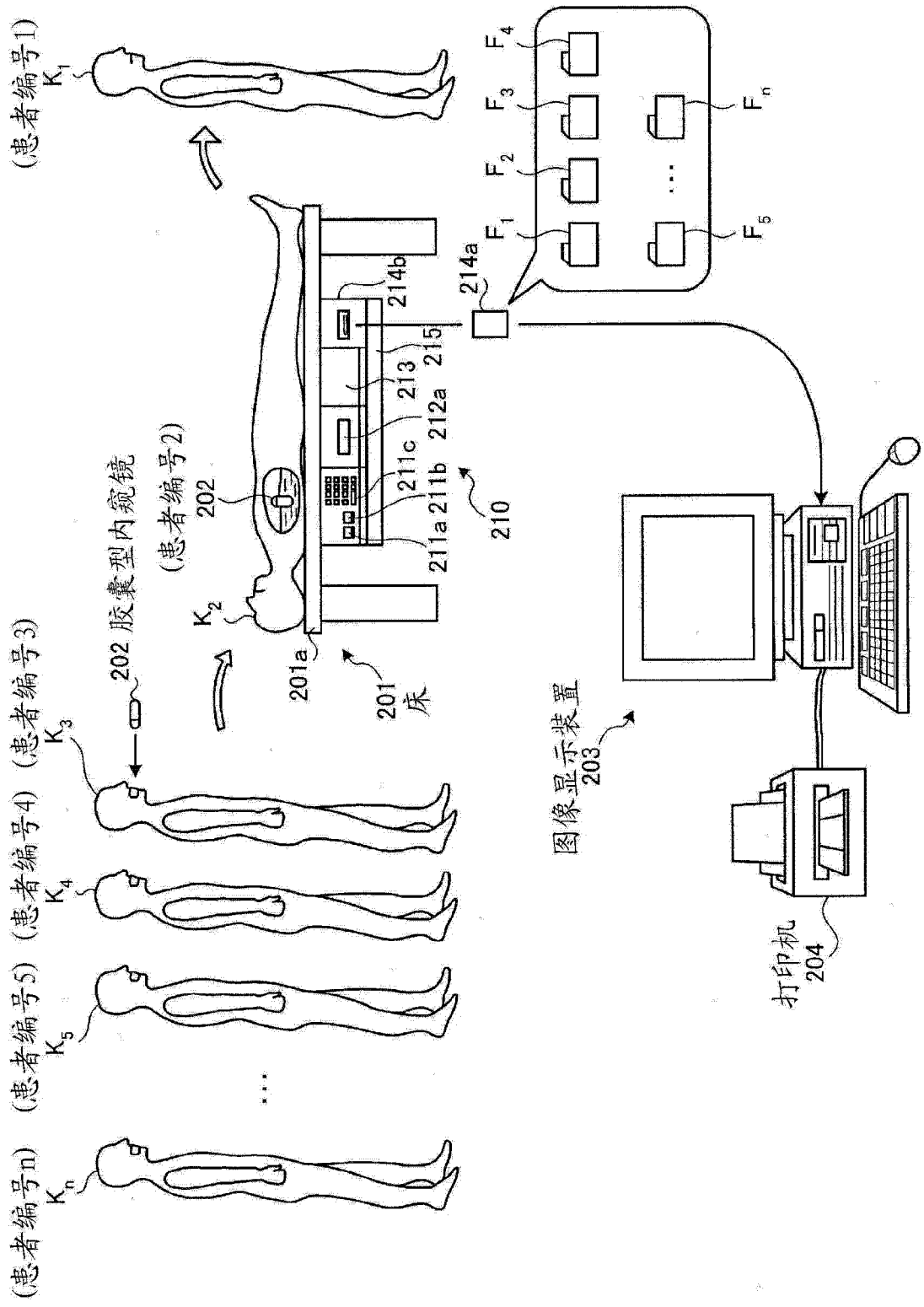


图 12

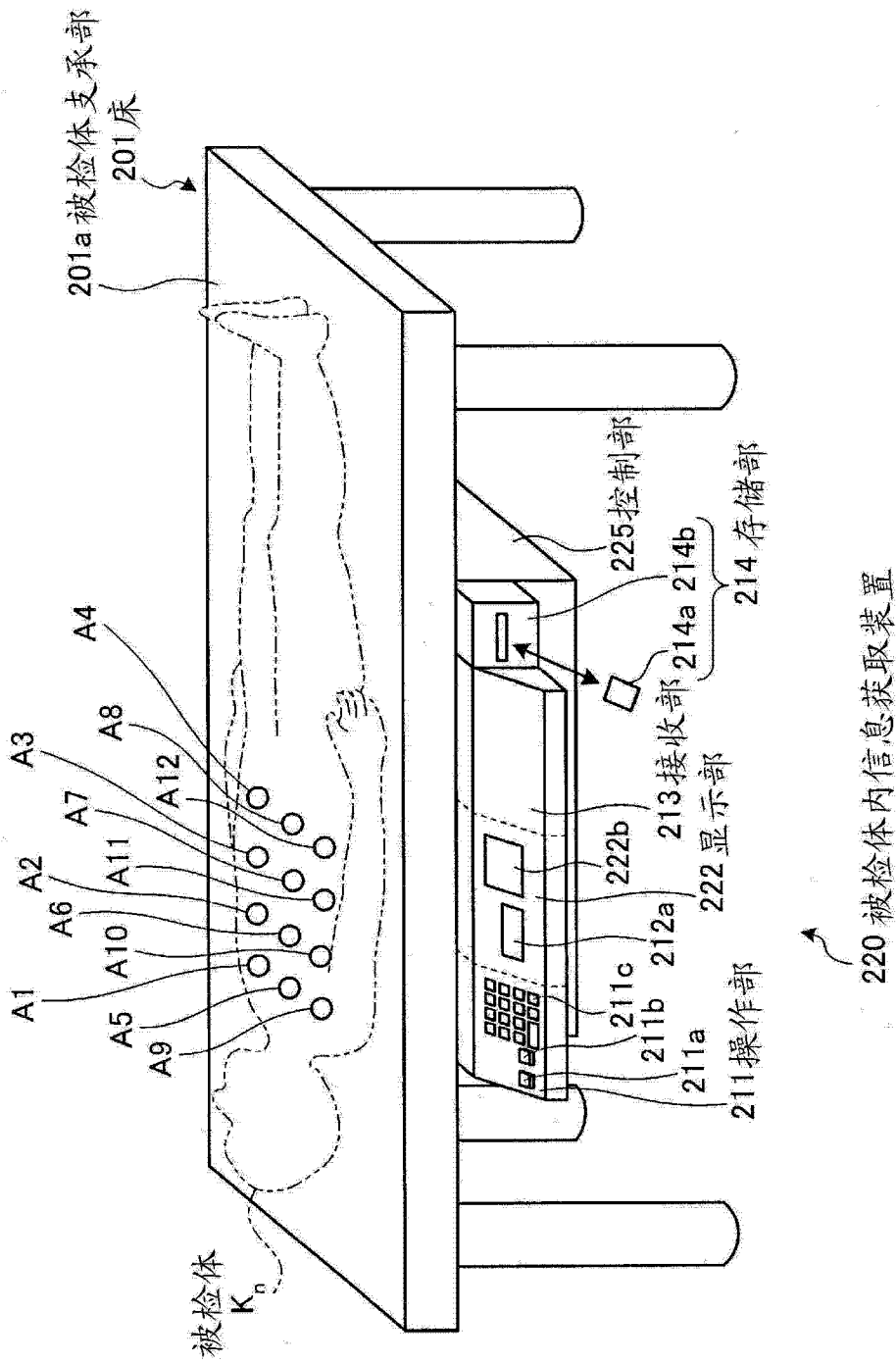


图 13

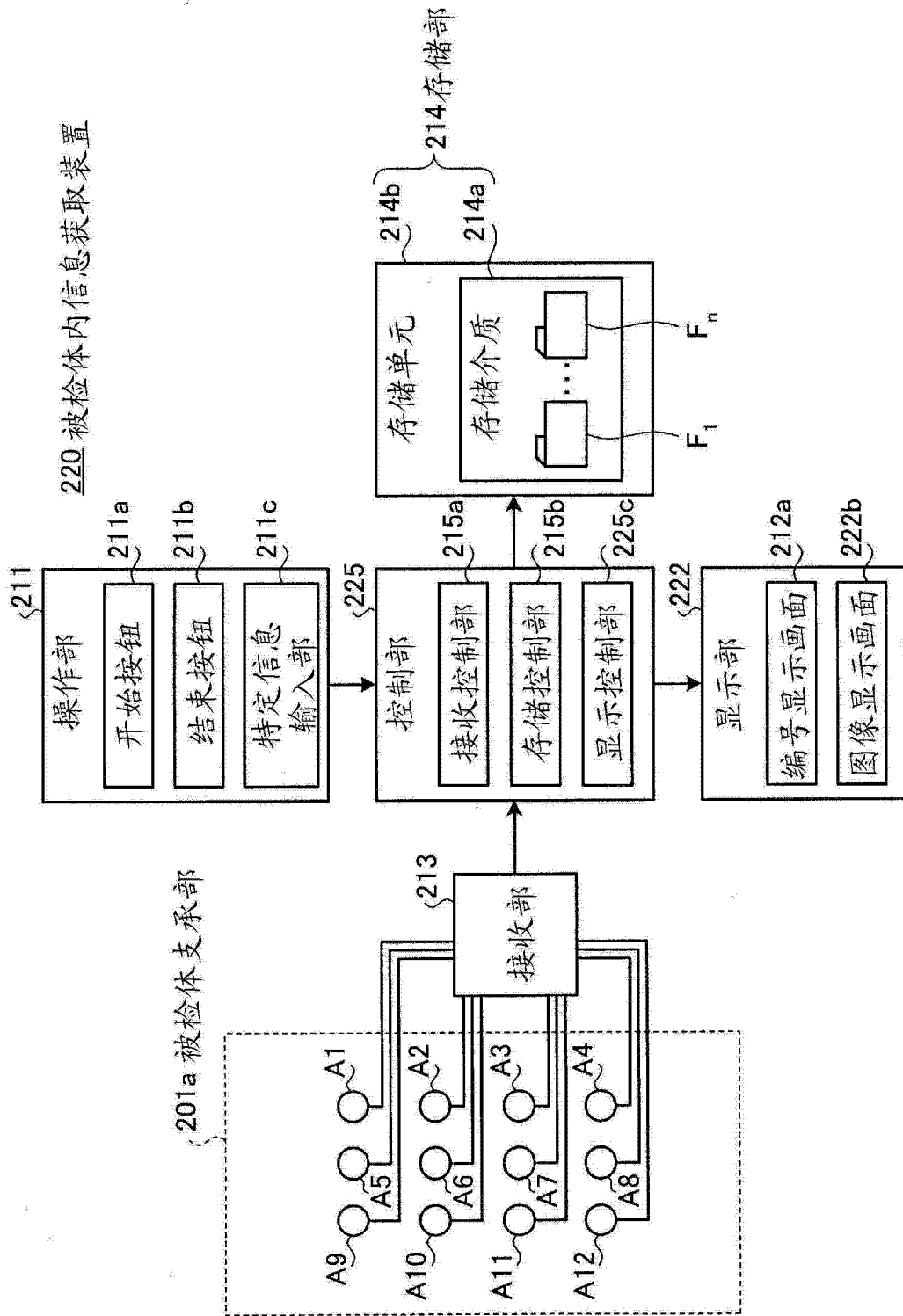


图 14

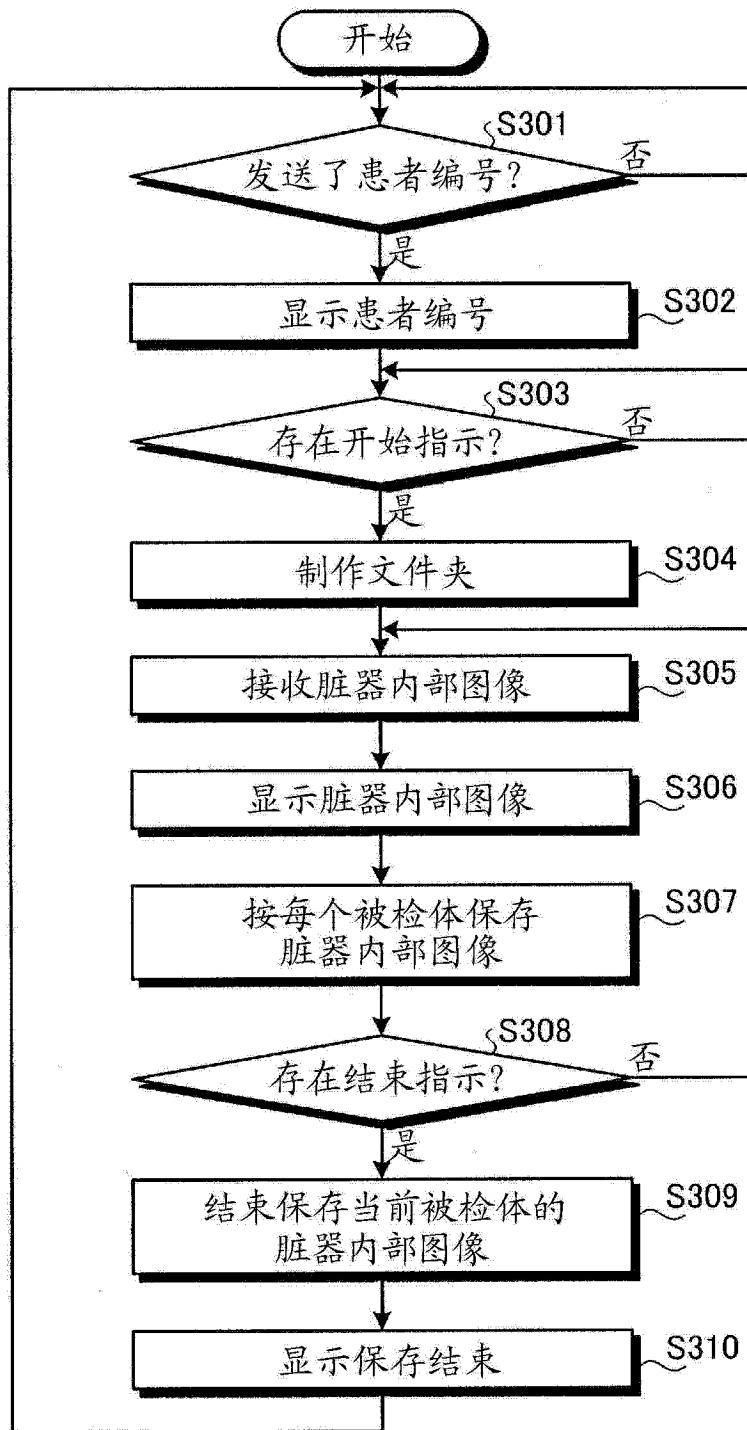


图 15

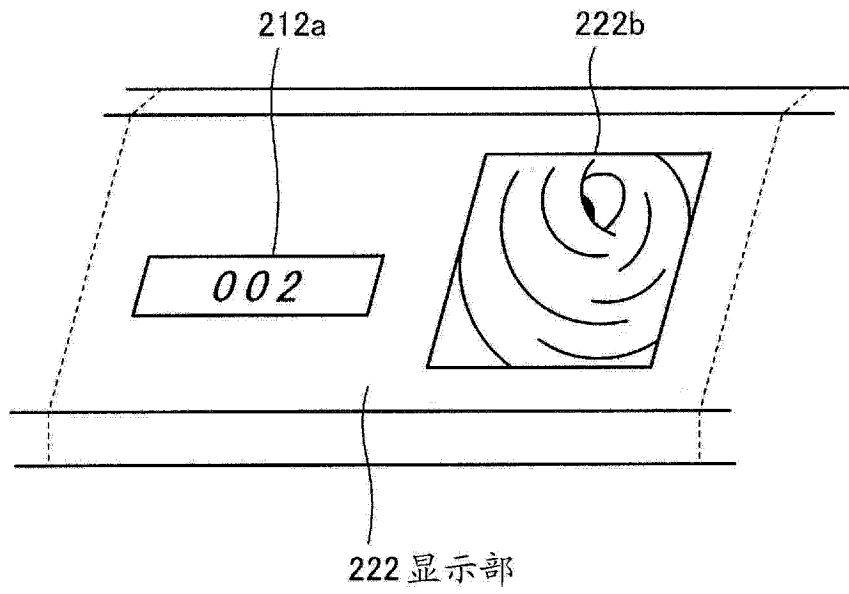


图 16

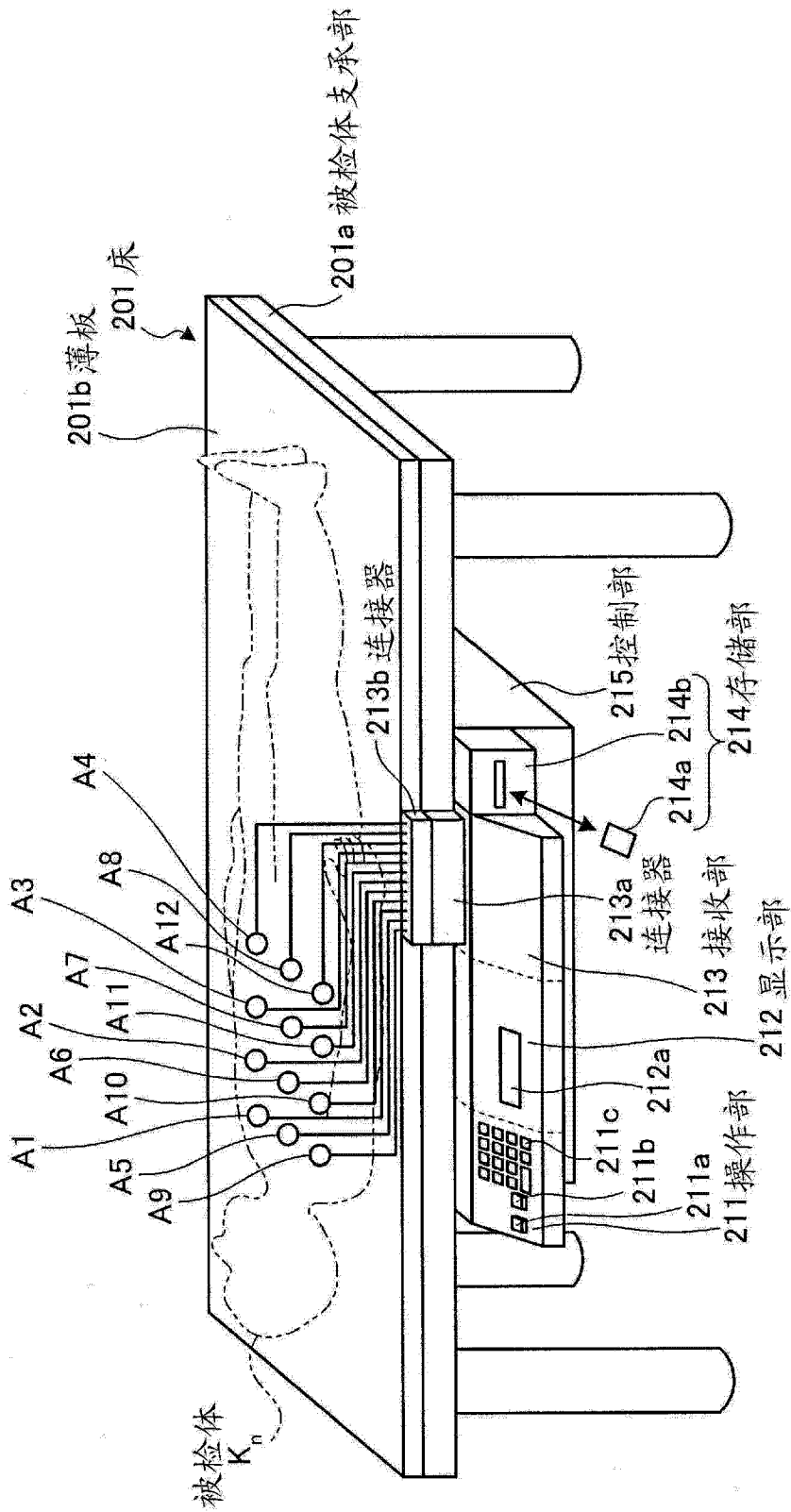


图 17

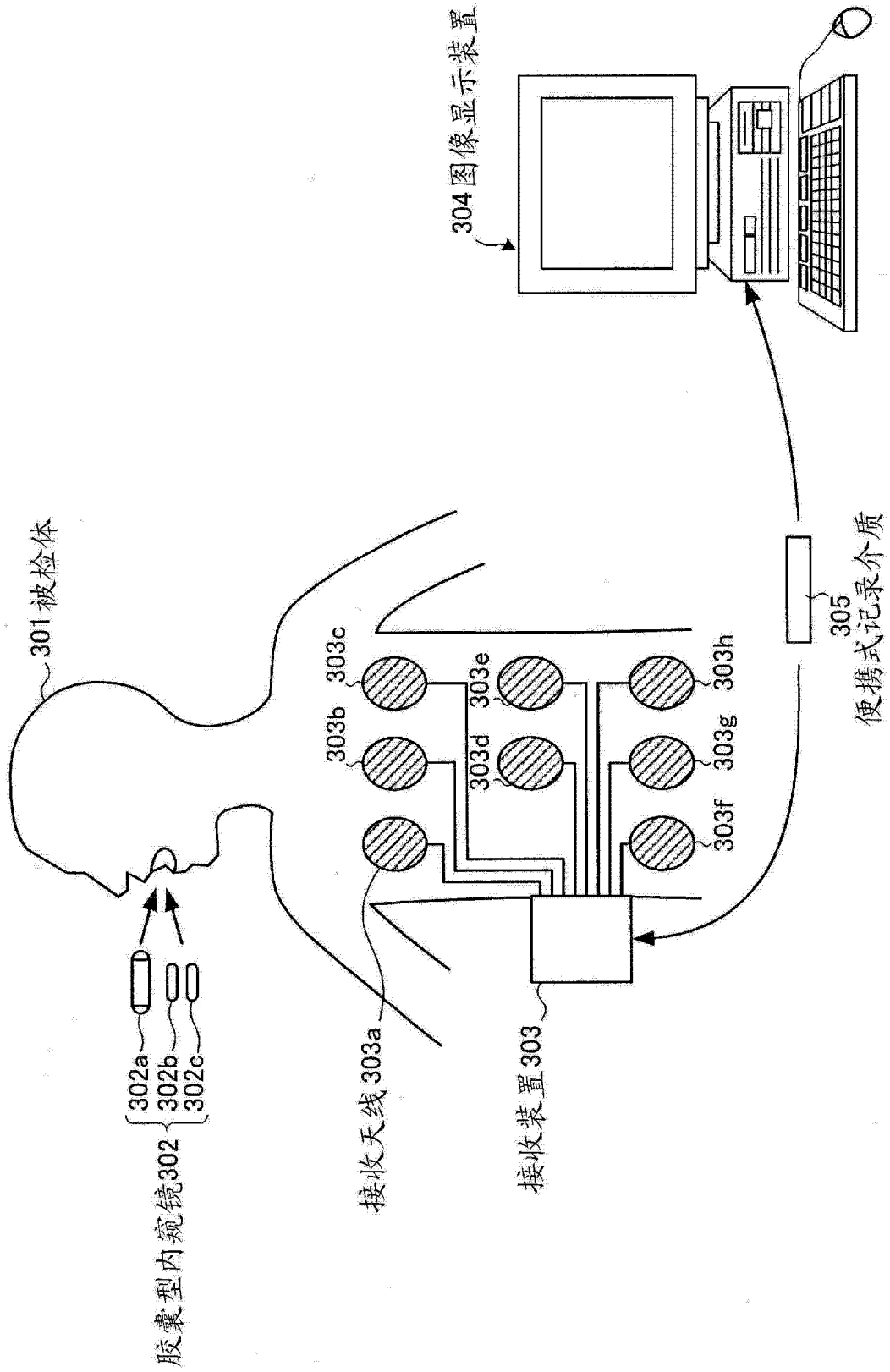


图 18

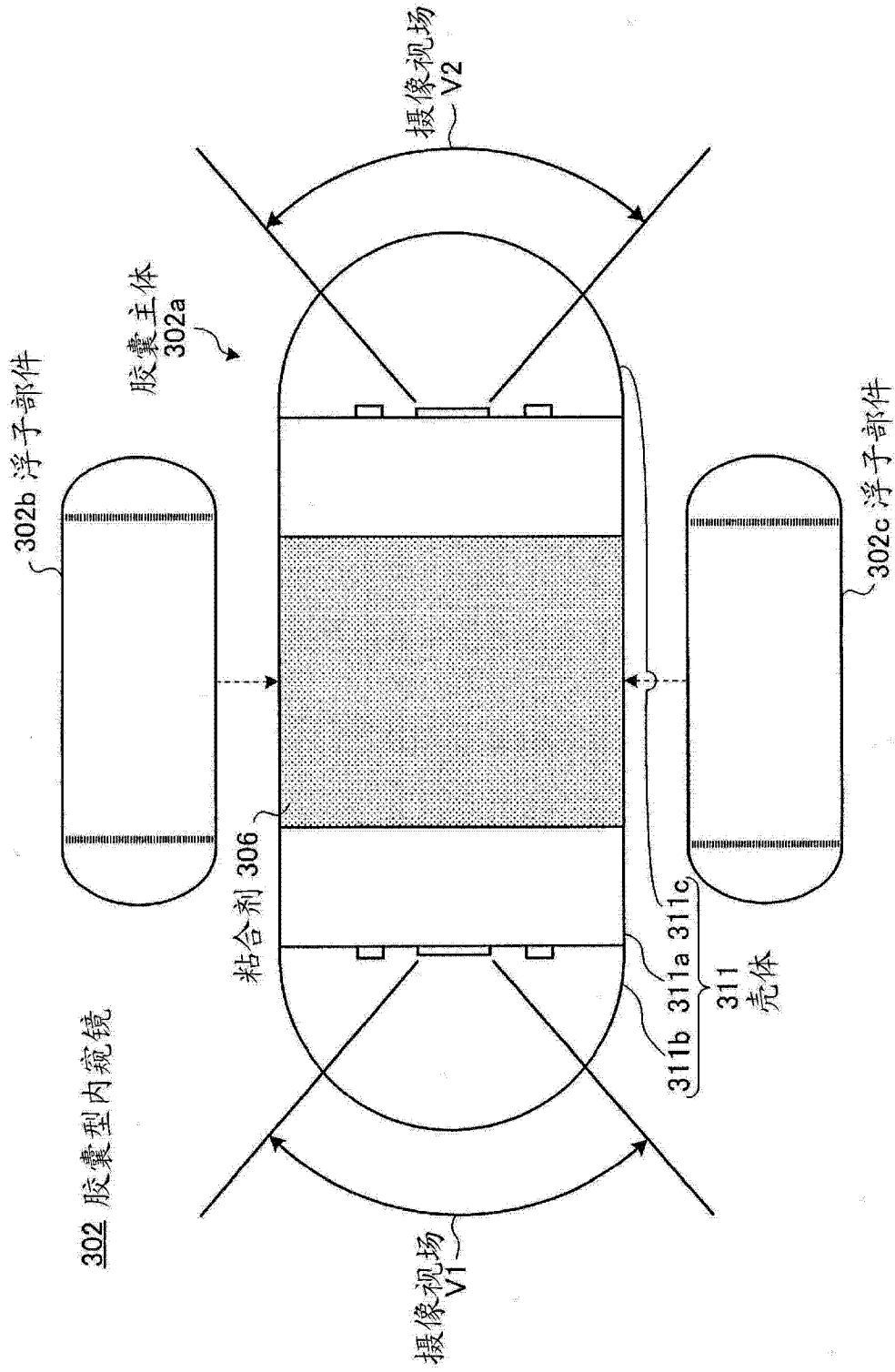


图 19

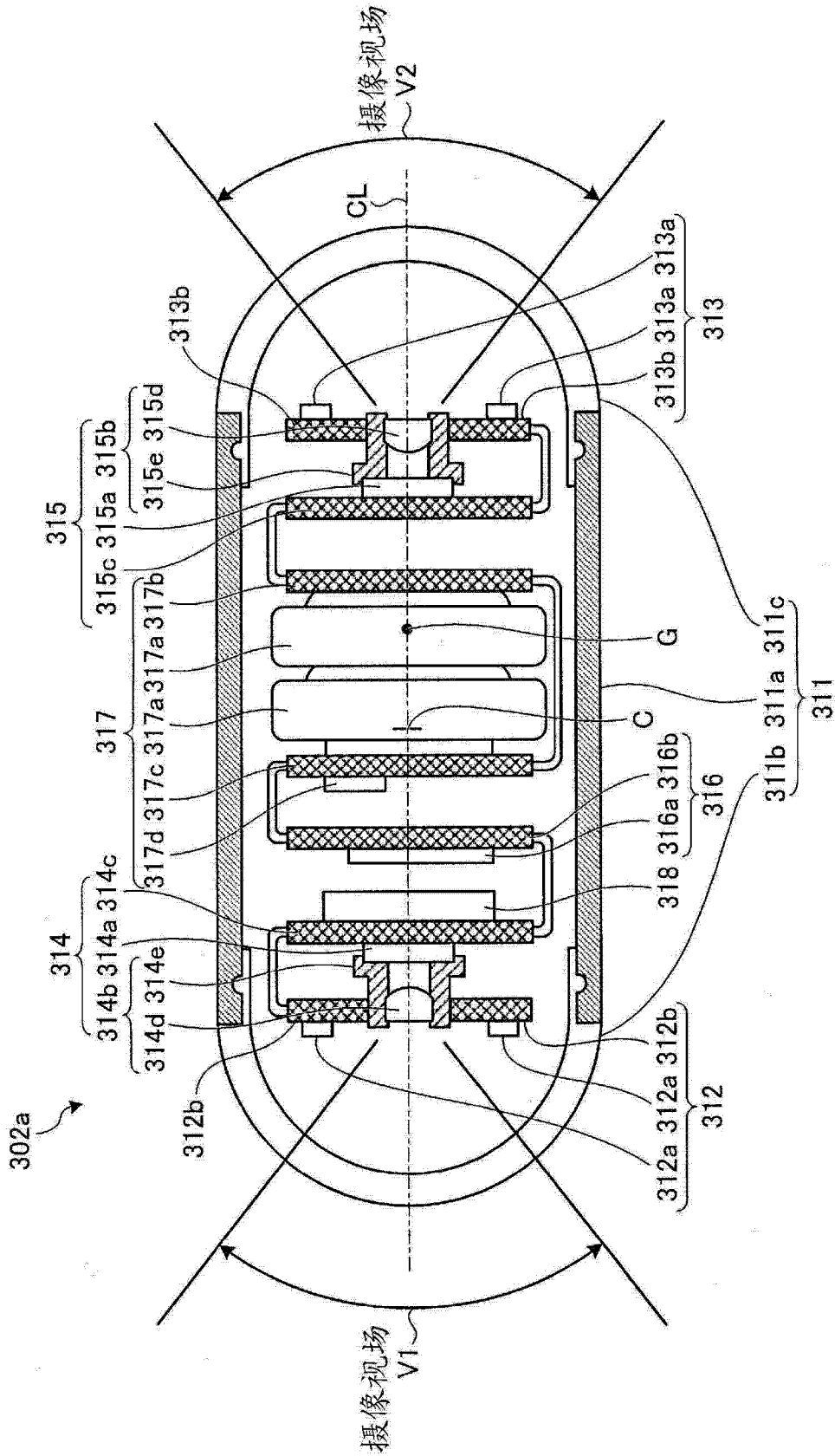


图 20

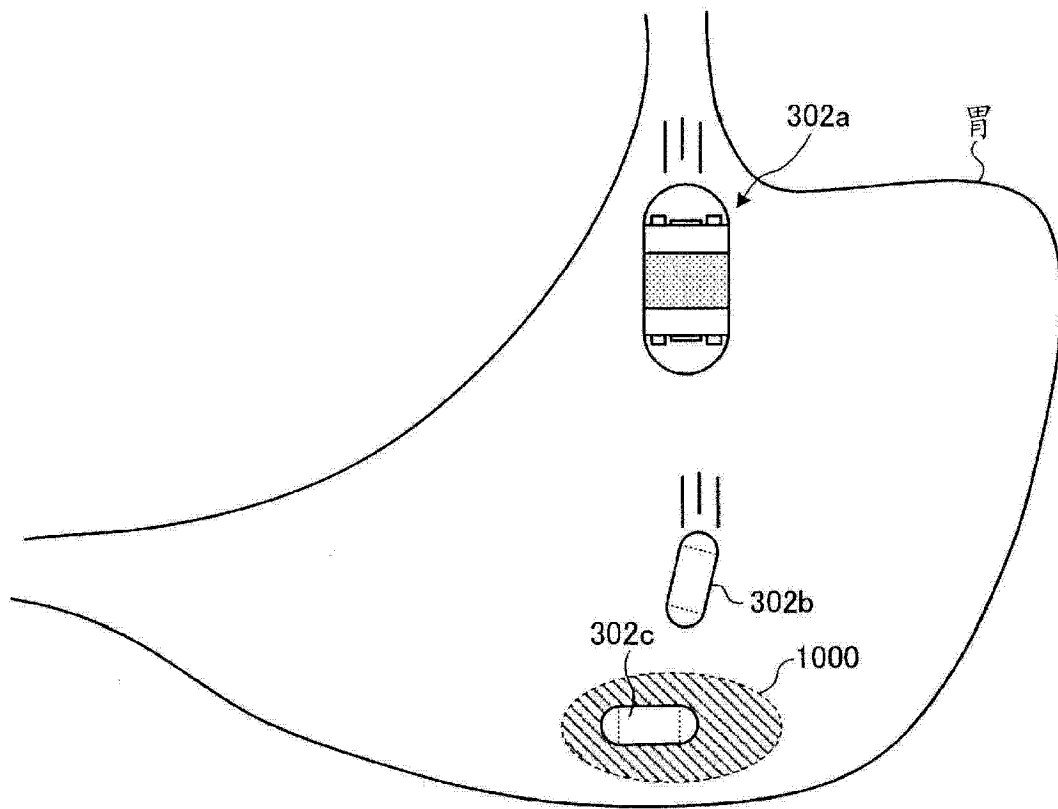


图 21

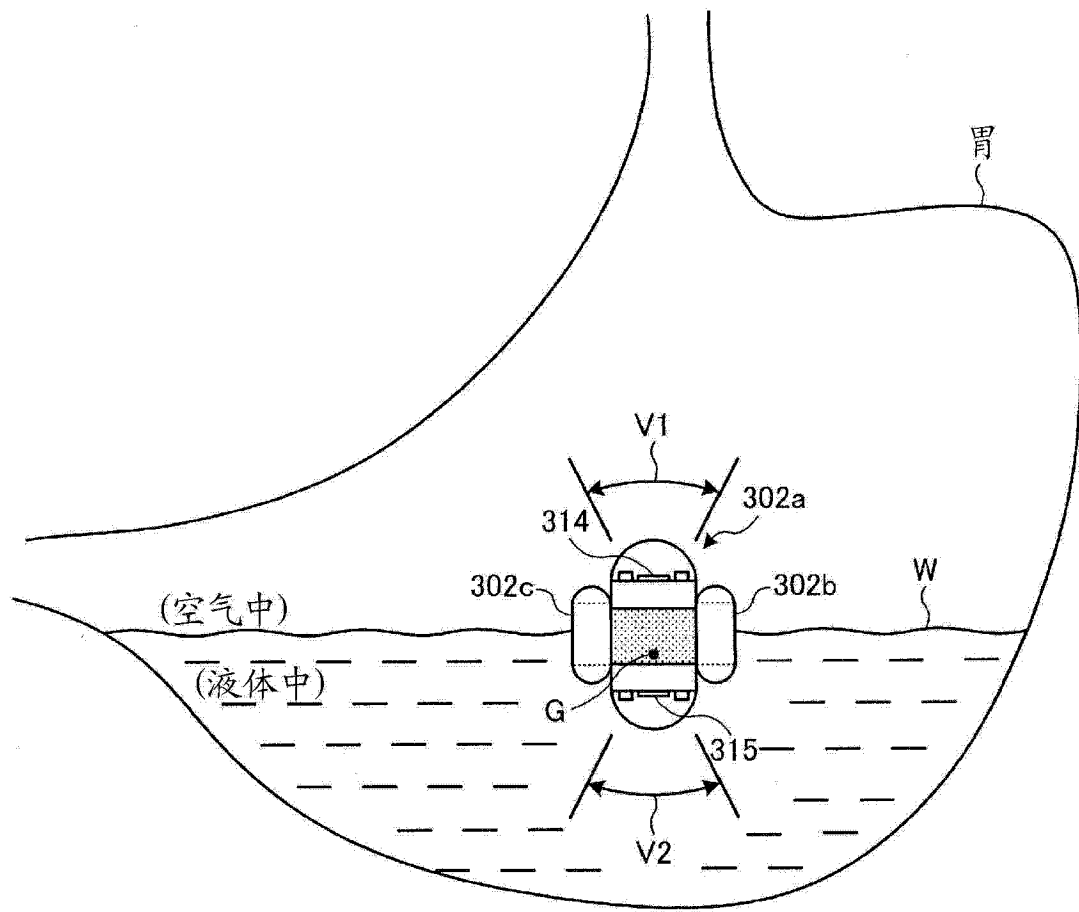


图 22

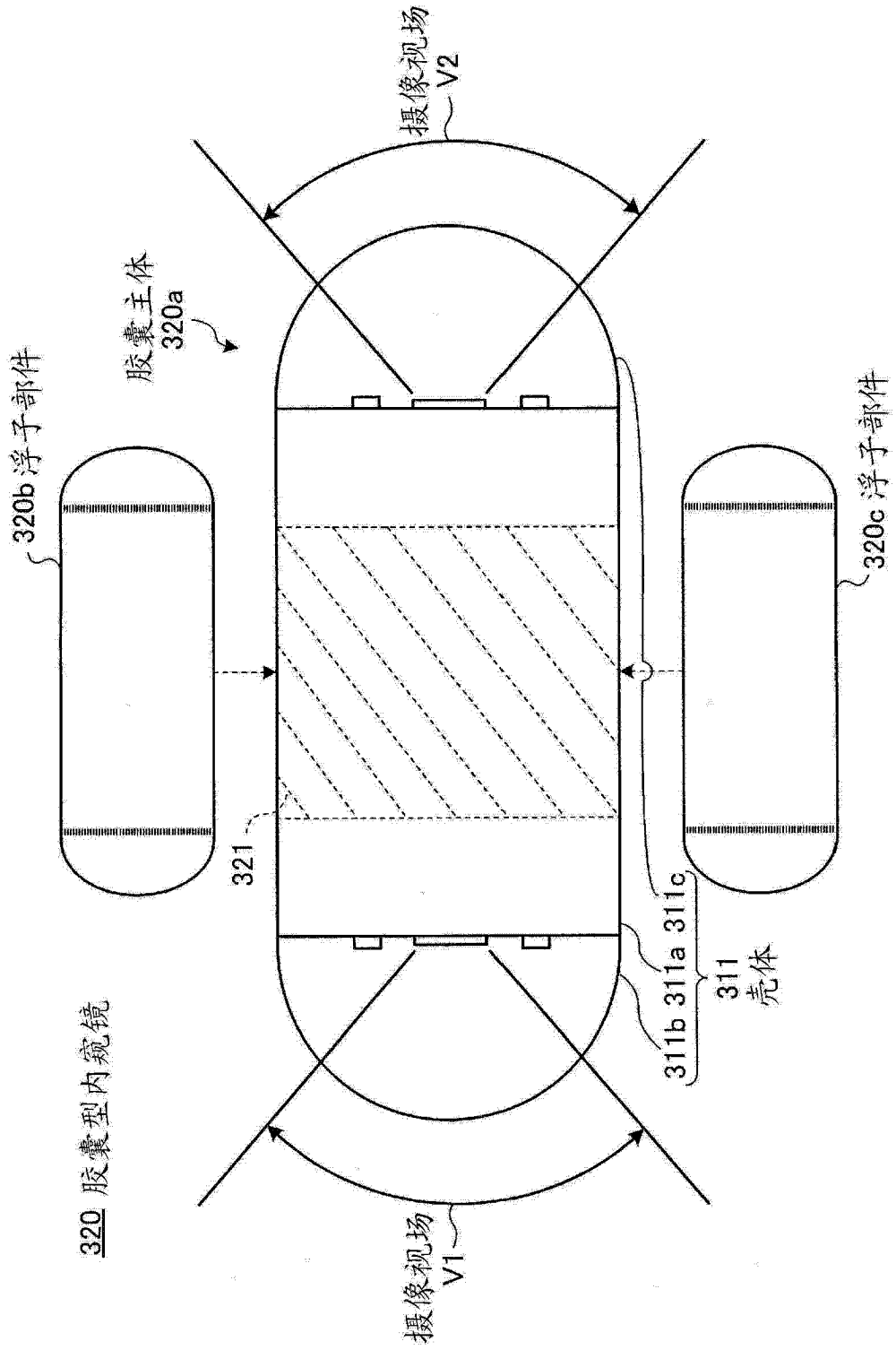


图 23

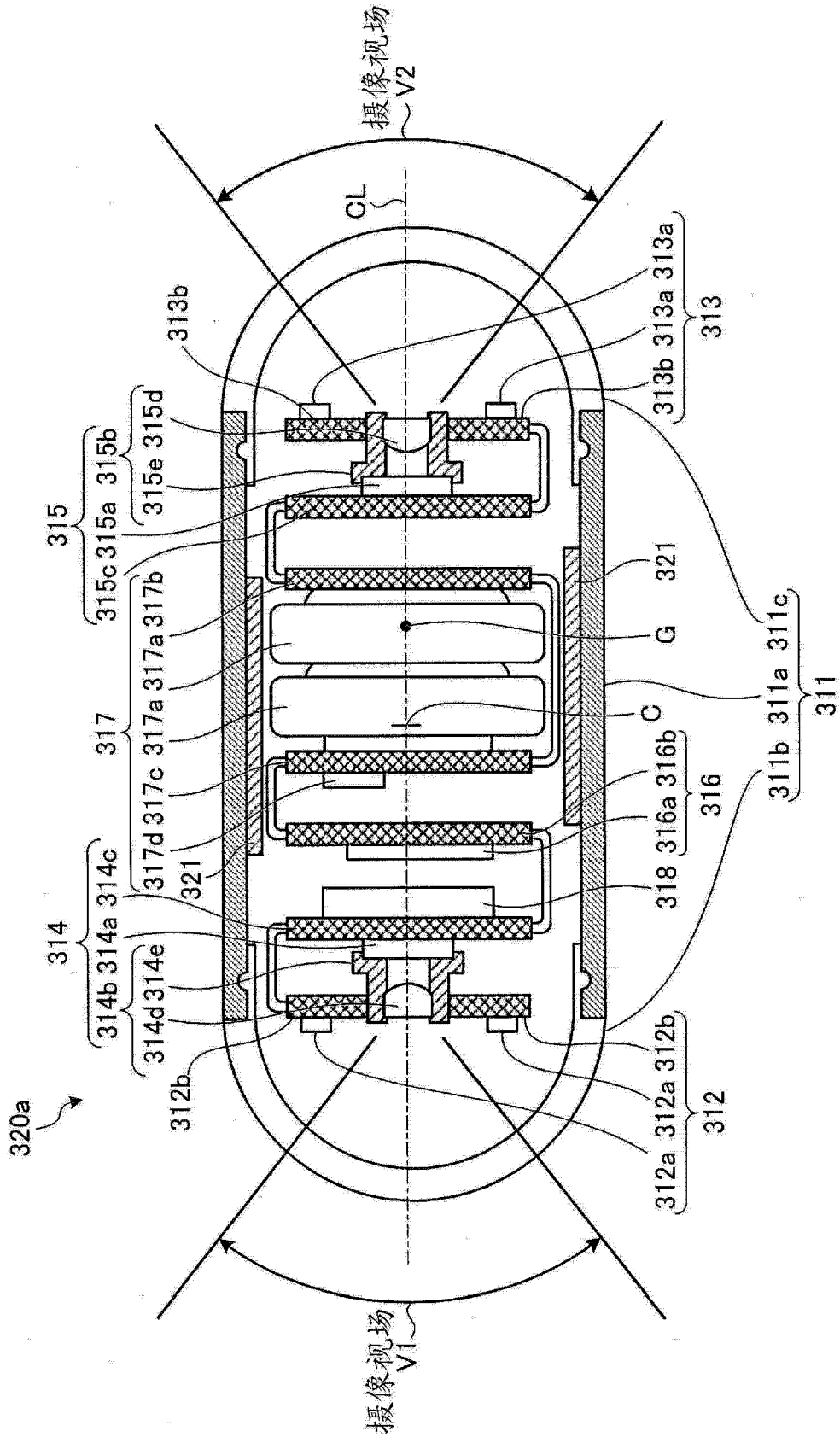


图 24

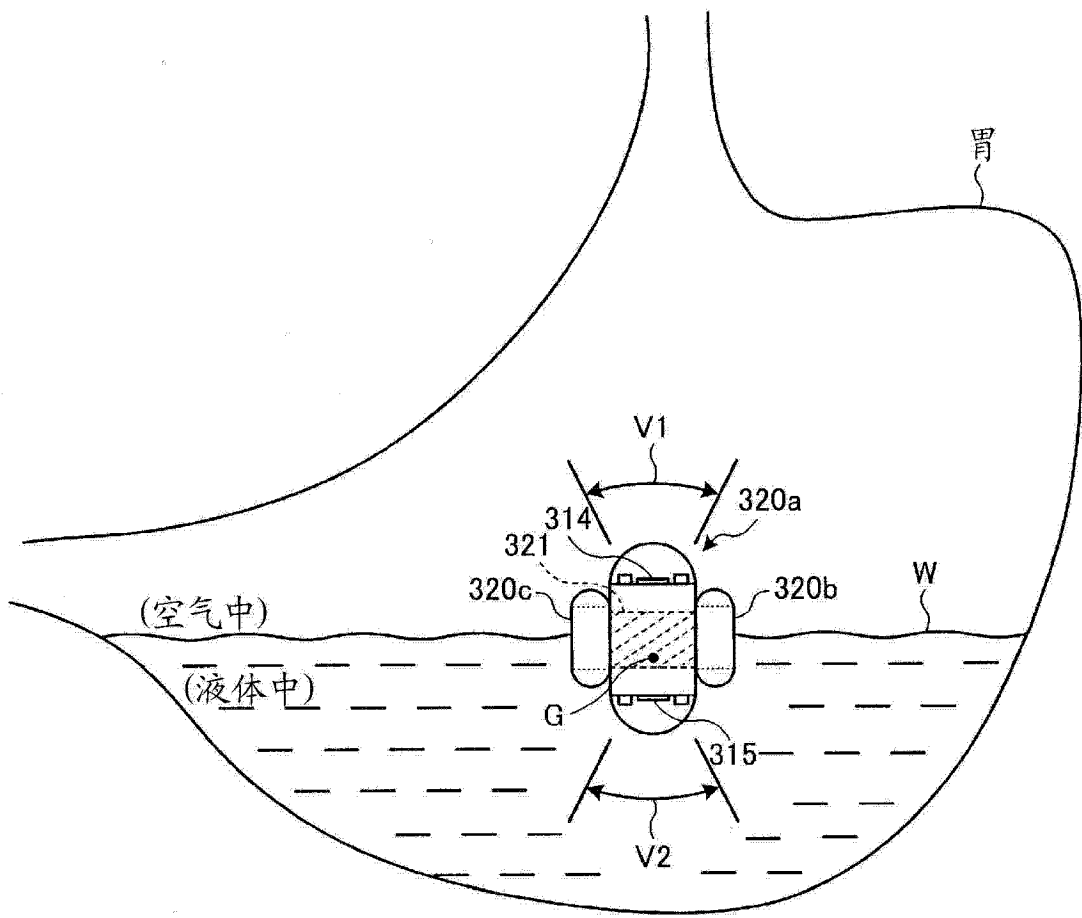


图 25

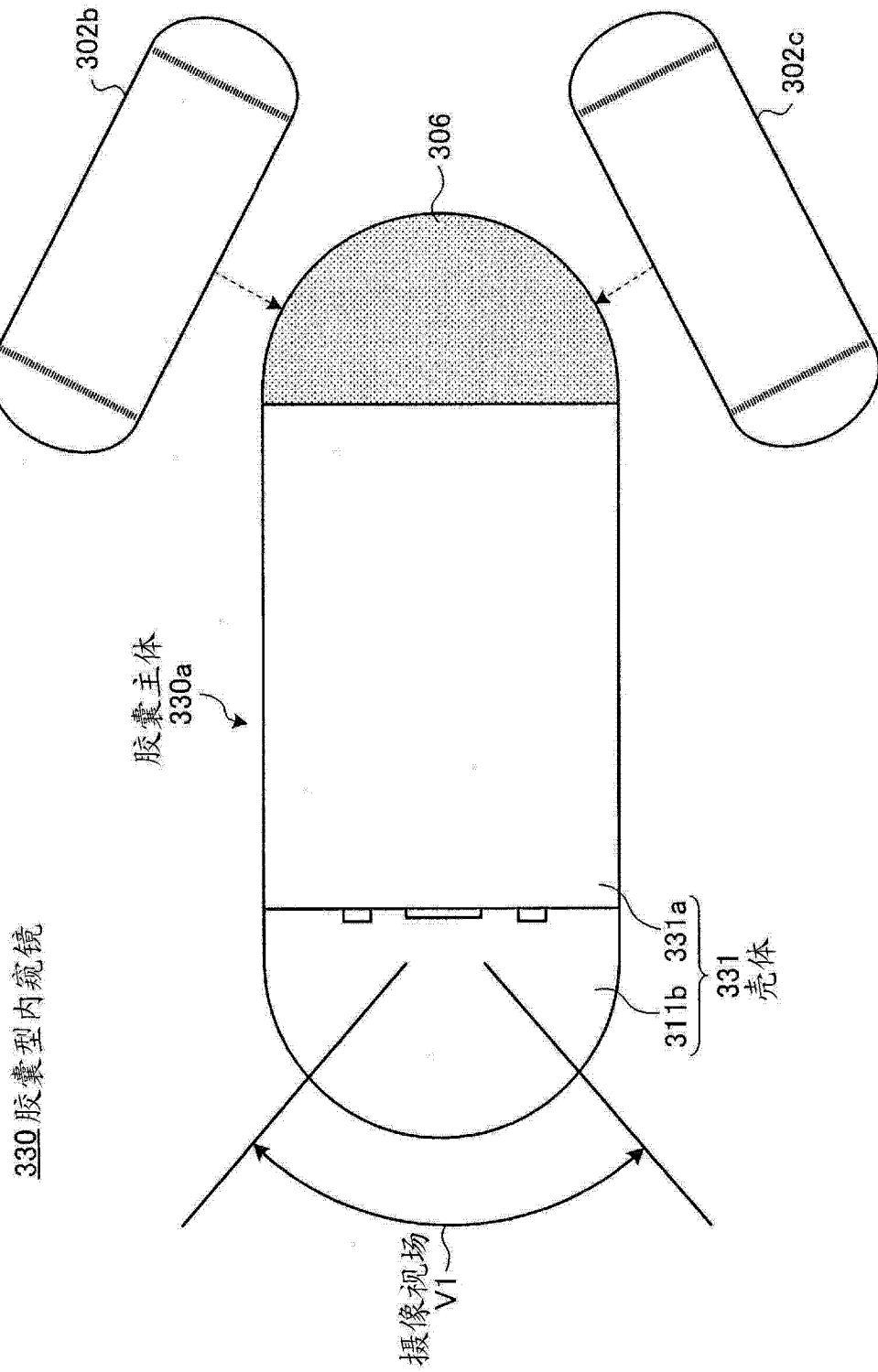


图 26

专利名称(译)	胶囊型内窥镜		
公开(公告)号	CN103356153A	公开(公告)日	2013-10-23
申请号	CN201310244393.6	申请日	2007-09-11
[标]申请(专利权)人(译)	奥林巴斯医疗株式会社		
申请(专利权)人(译)	奥林巴斯医疗株式会社		
当前申请(专利权)人(译)	奥林巴斯医疗株式会社		
[标]发明人	藤田学		
发明人	藤田学		
IPC分类号	A61B1/04 A61B5/07		
CPC分类号	A61B1/00158 A61B5/4238 A61B1/00147 A61G13/04 G02B23/2476 A61B1/041 G02B23/2407 A61B5/7232 A61B5/704 G02B23/2484 A61B5/11		
代理人(译)	刘新宇		
优先权	2006252779 2006-09-19 JP 2006252778 2006-09-19 JP 2006246834 2006-09-12 JP		
其他公开文献	CN103356153B		
外部链接	Espacenet SIPO		

摘要(译)

具备使床(104)的姿势发生变化使得改变载置在床(104)上的被检体(101)相对于重力方向的姿势的姿势变化机构(105)，事先将包含根据预先设定的胶囊型内窥镜(103)在被检体(101)的胃(111)内的观察方向而预先决定的姿势变化机构(105)的每个变化姿势的变化量的变化参数存储到存储单元中，使用预先存储的变化参数控制姿势变化机构(105)的变化动作，由此能够使床(104)的姿势发生变化使得被检体(101)的姿势相对于胶囊型内窥镜(103)成为预先设定的观察方向。

