



(12) 发明专利

(10) 授权公告号 CN 102355846 B

(45) 授权公告日 2015.03.11

(21) 申请号 201080012777. X  
 (22) 申请日 2010.03.17  
 (30) 优先权数据  
 2009-068518 2009.03.19 JP  
 (85) PCT国际申请进入国家阶段日  
 2011.09.19  
 (86) PCT国际申请的申请数据  
 PCT/JP2010/054557 2010.03.17  
 (87) PCT国际申请的公布数据  
 W02010/107063 JA 2010.09.23  
 (73) 专利权人 奥林巴斯株式会社  
 地址 日本东京都  
 (72) 发明人 川浦昌幸 伊藤义晃 田中宏和  
 北川英哉 田村始  
 (74) 专利代理机构 北京林达刘知识产权代理事  
 务所(普通合伙) 11277  
 代理人 刘新宇 张会华

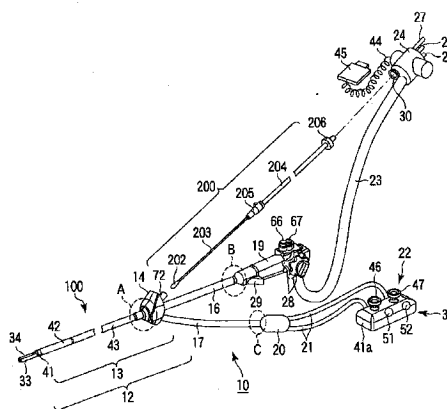
(51) Int. Cl.  
 A61B 1/00(2006.01)  
 A61B 17/28(2006.01)  
 G02B 23/24(2006.01)  
 (56) 对比文件  
 WO 2007080974 A1, 2007.07.19, 说明书第  
 [0046]-[0205]段、附图1-71.  
 US 6013024 A, 2000.01.11, 说明书具体实施  
 方式部分、附图1-17.  
 CN 1283086 A, 2001.02.07, 全文.  
 US 5569157 A, 1996.10.29, 全文.  
 审查员 范文扬

权利要求书2页 说明书11页 附图16页

(54) 发明名称  
 处理用内窥镜

(57) 摘要

本发明的处理用内窥镜(10)包括:体腔内插入部(12),其具有主体前端硬质部(41)和设置在上述主体前端硬质部(41)的基端侧的主体弯曲部(42);1个以上处理用臂部(33、34),其自上述主体前端硬质部(41)向前端侧突出,各自设有弯曲机构(37、38);操作部(19、22),其设置在上述体腔内插入部(12)的基端侧;观察部(200),其包括设置在上述体腔内插入部(12)的上述前端硬质部(41)的内部的摄像部(202),用于拍摄体腔内的视场。处理用内窥镜(10)还包括:操作部装卸部件(A、B、C),其用于将上述操作部(19、22)以能够装卸的方式安装在上述体腔内插入部(12)上;观察部装卸部件(72、205),其用于将上述观察部(200)以能够装卸的方式安装在上述体腔内插入部(12)上。



1. 一种处理用内窥镜,其包括:

体腔内插入部,其具有主体前端硬质部和设置在上述主体前端硬质部的基端侧的主体弯曲部;

一个以上处理用臂部,其自上述体腔内插入部的上述主体前端硬质部向前端侧突出,各自设有弯曲机构;

观察部,其包括设置在上述体腔内插入部的上述前端硬质部的内部的摄像部,用于拍摄体腔内的视场;

主体操作部,向该主体操作部输入对上述主体弯曲部的弯曲操作;

臂部操作部,向该臂部操作部输入对上述处理用臂部的弯曲机构的弯曲操作;

分支部,其设置于上述体腔内插入部的基端侧;

第一延伸部,其从上述分支部朝向上述主体操作部延伸设置;

第二延伸部,其在上述分支部从上述第一延伸部分离,并从上述分支部朝向上述臂部操作部延伸设置;

操作部一体装卸部件,其设置于上述分支部,并用于将上述第一延伸部和上述第二延伸部以能够一体地装卸上述第一延伸部和上述第二延伸部的方式安装在上述体腔内插入部上;

第一内置物,其从上述体腔内插入部的内部通过上述操作部一体装卸部件和上述第一延伸部向基端侧延伸设置,并被上述主体操作部处的上述弯曲操作所拉拽,从而使上述主体弯曲部动作;

第二内置物,其从上述体腔内插入部的内部通过上述操作部一体装卸部件和上述第二延伸部向基端侧延伸设置,并被上述臂部操作部处的上述弯曲操作所拉拽,从而使上述弯曲机构动作;

观察部装卸部件,其用于将上述观察部以能够装卸的方式安装在上述体腔内插入部上,

上述操作部一体装卸部件具有内置物连接部,该内置物连接部在上述第一内置物和上述第二内置物中将插入部侧部分和操作部侧部分以能分离的方式相连接。

2. 根据权利要求1所述的处理用内窥镜,其中,

至少一个上述处理用臂部的上述弯曲机构包括:

第一弯曲机构,其能够向四个方向弯曲;

第二弯曲机构,其设置在比上述第一弯曲机构靠基端侧的位置,能够向两个方向弯曲。

3. 根据权利要求1所述的处理用内窥镜,其中,

上述处理用臂部包括互相独立地各自弯曲的两个以上处理用臂部。

4. 根据权利要求1所述的处理用内窥镜,其中,

该处理用内窥镜还包括:

主体操作部装卸部件,其用于将上述主体操作部以能够装卸的方式安装在上述第一延伸部上;

臂部操作部装卸部件,其用于将上述臂部操作部以能够装卸的方式安装在上述第二延伸部上。

5. 根据权利要求1所述的处理用内窥镜,其中,

上述分支部包括通用线缆分支部,该通用线缆分支部用于将对构成不同于上述第一内置物和上述第二内置物的第三内置物的送气 / 送水管的管状构件、电源线缆和信号线缆进行集束而成的通用线缆与上述第一延伸部分分离。

6. 根据权利要求 5 所述的处理用内窥镜,其中,

上述观察部包括摄像部线缆;

设有将上述摄像部线缆和上述通用线缆一体化而成的一体通用线缆。

7. 根据权利要求 1 所述的处理用内窥镜,其中,

该处理用内窥镜还包括至少一个上述内置物,

在上述内置物连接部,上述第一内置物和上述第二内置物的作为上述插入侧部分的连接端的多个第一连接端部以并列设置的状态配置,上述第一内置物和上述第二内置物的作为上述操作部侧部分的连接端的多个第二连接端部以并列设置的状态配置在与上述第一连接端部相对应的位置。

8. 根据权利要求 1 所述的处理用内窥镜,其中,

在上述第二延伸部的基端侧设有第 2 分支部,自该第 2 分支部向基端侧延伸出两根分支线缆。

## 处理用内窥镜

### 技术领域

[0001] 本发明涉及一种将带弯曲部的臂部设置为自插入部的前端突出的处理用内窥镜。

### 背景技术

[0002] 在专利文献 1 中公开有一种在包括弯曲部和软管部的插入部的前端设有带弯曲部的臂部的处理用内窥镜。在该处理用内窥镜中,利用自插入部的前端突出的带弯曲部的处理用臂部在体腔内对生物体组织进行切开、切除、缝合等处理。在处理用内窥镜中,利用设置为自插入部的前端突出的带弯曲部的处理用臂部,能够将体腔内的生物体组织提起或者使其移动,因此,能够容易地进行切开、切除、缝合等比较复杂的处理。

[0003] 专利文献 1:日本特开 2005-95590 号公报

### 发明内容

[0004] 发明要解决的问题

[0005] 但是,自插入部的前端突出的带弯曲部的处理用臂部通常形成为比内窥镜的插入部细径的管状构件。因此,对较细的带弯曲部的处理用臂部施加的负担比率非常大。另外,由于带弯曲部的处理用臂部形成为细径的管状构件,因此,难以提高该臂部的强度。因而,在处理用内窥镜中,难以充分地确保被施加较强的弯曲作用力等的处理用臂部处的弯角耐性、反复弯角寿命等的耐久性。

[0006] 本发明即是着眼于上述课题而做成的,其目的在于提供一种这样的方式的处理用内窥镜,即,通过做成能够将包括具有弯曲机构的臂部的体腔内插入部侧的构成部与操作部侧的构成部分离的构造,能够对包括具有弯曲机构的处理用臂部的体腔内插入部侧的构成部进行更换。此外,其目的在于提供一种能够考虑体腔内插入部的耐久性地使用、并且由于能再利用操作部侧的构成部而能够谋求有效利用的处理用内窥镜。

[0007] 用于解决问题的方案

[0008] 在本发明的一个技术方案中提供一种处理用内窥镜,该处理用内窥镜包括:体腔内插入部,其具有主体前端硬质部和设置在上述主体前端硬质部的基端侧的主体弯曲部;1 个以上处理用臂部,其自上述体腔内插入部的上述主体前端硬质部突向前端侧突出,各自设有弯曲机构;操作部,其设置在上述体腔内插入部的基端侧;观察部,其包括设置在上述体腔内插入部的上述前端硬质部的内部的摄像部,用于拍摄体腔内的视场;操作部装卸部件,其用于将上述操作部以能够装卸的方式安装在上述体腔内插入部上;观察部装卸部件,其用于将上述观察部以能够装卸的方式安装在上述体腔内插入部上。

[0009] 发明的效果

[0010] 采用本发明,由于能够将包括处理用臂部的体腔内插入部侧的构件与操作部侧的构件分离,因此,能够将包括处理用臂部的体腔内插入部侧部分更换为新的构件,因而,考虑体腔内插入部的耐久性,在必要的情况下更换体腔内插入部,能够再利用操作部侧的构成构件,因此能够有效地利用。将包括处理用臂部的体腔内插入部侧部分分离,能够对其余

的操作部侧的构成部分再使用（再利用），因此，与废弃整个处理用内窥镜的情况相比，能够降低每一次使用处理用内窥镜的手术成本。

#### 附图说明

[0011] 图 1 是概略表示本发明的第 1 实施方式的处理用内窥镜整体的立体图。

[0012] 图 2 是表示第 1 实施方式的处理用内窥镜的概略图。

[0013] 图 3 是表示第 1 实施方式的处理用内窥镜的前端部的、臂部处于待机位置的状态的立体图。

[0014] 图 4 是表示第 1 实施方式的处理用内窥镜的前端部的、臂部展开的动作状态的立体图。

[0015] 图 5 是表示第 1 实施方式的第 1 变形例的处理用内窥镜的前端部的、臂部展开的动作状态的立体图。

[0016] 图 6 是表示构成第 1 实施方式的处理用内窥镜整体的各要件的关系的概略图。

[0017] 图 7 是以分离的状态概略表示第 1 实施方式的处理用内窥镜的装卸部的立体图。

[0018] 图 8 是以分离的状态概略表示第 1 实施方式的第 2 变形例的处理用内窥镜的装卸部的立体图。

[0019] 图 9 是用局部截面表示第 1 实施方式的第 2 变形例的处理用内窥镜的装卸部的操作线类的装卸构造的侧视图。

[0020] 图 10 是表示第 1 实施方式的第 3 变形例的处理用内窥镜的装卸部的操作线类的装卸构造的侧视图。

[0021] 图 11A 是以将操作线类分离的状态、用局部截面表示第 1 实施方式的第 4 变形例的处理用内窥镜的装卸部的操作线类的装卸构造的侧视图。

[0022] 图 11B 是表示第 1 实施方式的第 4 变形例的处理用内窥镜的装卸部的操作线类的装卸构造的一侧的俯视图。

[0023] 图 12 是以将操作线类连结起来的状态表示第 1 实施方式的第 4 变形例的处理用内窥镜的装卸部的操作线类的装卸构造的侧视图。

[0024] 图 13 是表示第 1 实施方式的第 5 变形例的处理用内窥镜的装卸部的、操作线类分离的状态的概略图。

[0025] 图 14A 是表示第 1 实施方式的第 5 变形例的处理用内窥镜的装卸部的操作线类的装卸构造的、将连接端头向连接器具中插入之前的状态的侧视图。

[0026] 图 14B 是表示第 1 实施方式的第 5 变形例的处理用内窥镜的装卸部的操作线类的装卸构造的、将连接端头与连接器具成直角地插入到其中的状态的侧视图。

[0027] 图 14C 是表示第 1 实施方式的第 5 变形例的处理用内窥镜的装卸部的操作线类的装卸构造的、使连接端头倾斜为连接端头的轴中心与连接器具的轴中心方向一致的状态的侧视图。

[0028] 图 14D 是表示第 1 实施方式的第 5 变形例的处理用内窥镜的装卸部的操作线类的装卸构造的、形成台阶部的片部相互嵌合的状态的侧视图。

[0029] 图 15A 是以分离的状态表示第 1 实施方式的第 6 变形例的处理用内窥镜的装卸部的操作线类的装卸构造的侧视图。

[0030] 图 15B 是表示第 1 实施方式的第 6 变形例的处理用内窥镜的装卸部的操作线类的装卸构造的一侧的俯视图。

[0031] 图 16 是以连结状态表示第 1 实施方式的第 6 变形例的处理用内窥镜的装卸部的操作线类的装卸构造的侧视图。

[0032] 图 17 是表示第 1 实施方式的第 6 变形例的处理用内窥镜的装卸部的、操作线类分离的状态的立体图。

[0033] 图 18 是概略表示第 1 实施方式的第 7 变形例的处理用内窥镜整体的立体图。

[0034] 图 19 是表示构成本发明的第 2 实施方式的处理用内窥镜整体的各要件的关系的概略图。

[0035] 图 20 是表示构成本发明的第 3 实施方式的处理用内窥镜整体的各要件的关系的概略图。

[0036] 图 21 是概略表示本发明的第 4 实施方式的处理用内窥镜整体的立体图。

[0037] 图 22 是概略表示本发明的第 5 实施方式的处理用内窥镜整体的立体图。

[0038] 图 23A 是概略表示本发明的第 6 实施方式的处理用内窥镜的立体图。

[0039] 图 23B 是概略表示第 6 实施方式的处理用内窥镜的、从与图 23A 不同的方向看到的立体图。

[0040] 图 23C 是概略表示第 6 实施方式的处理用内窥镜的、从与图 23A 及图 23B 不同的方向看到的立体图。

## 具体实施方式

[0041] 下面,说明本发明的实施方式。首先,参照图 1~图 18 详细说明第 1 实施方式的处理用内窥镜。

[0042] 如图 1 及图 2 所示,本实施方式的处理用内窥镜 10 包括内窥镜主体 100 和观察单元(观察部)200。内窥镜主体 100 包括能插入到体腔内的体腔内插入部 12 和与体腔内插入部 12 的基端部相连接的第 1 分支部 14。在第 1 分支部 14 的基端侧连接有第 1 延伸部 16 和第 2 延伸部 17,该第 1 延伸部 16 和第 2 延伸部 17 自第 1 分支部 14 分支而分别朝向基端侧延伸,分别由两个纵长的具有挠性的管状构件形成。在第 1 延伸部 16 的基端侧配设有第 1 操作部(主体操作部)19。在第 2 延伸部 17 的基端侧配设有第 2 分支部 20,两根分支线缆 21 自第 2 分支部 20 进一步向基端侧延伸。在两根分支线缆 21 的基端部连接有第 2 操作部(臂部操作部)22。在第 1 操作部 19 上连接有自第 1 操作部 19 向基端侧延伸的通用线缆 23,在通用线缆 23 的基端部设有连接器 24。在连接器 24 上设有送气送水用连接管 25、吸引管 26 和照明光引导管 27。连接器 24 能够装卸地连接在光源装置等外部仪器台上。在将连接器 24 连接于光源装置等外部仪器台时,送气送水用连接管 25、吸引管 26 和照明光引导管 27 分别连接于对应的送水源、吸引源、光源等功能部。

[0043] 在连接器 24 上连接有信号线缆 44,在信号线缆 44 的基端部设有摄像用连接器 45。摄像用连接器 45 以能自由装卸的方式与作为另外的外部仪器台的摄像机控制单元(未图示)相连接。

[0044] 在第 1 操作部 19 中设有能够供手术人员用手握住来操作的部分。第 1 操作部 19 包括用于弯曲操作体腔内插入部 12 的主体弯曲部(见后述)的作为弯曲操作部件的弯曲

操作旋钮（手柄）28、处理器具贯穿用通道的插入口 29、送气送水用操作按钮 66（详细见后述）、吸引用操作按钮 67、用于控制观察单元 200 的摄像动作的开关 68。

[0045] 如图 1 及图 2 所示,体腔内插入部 12 包括作为主体的插入部主体 13 和自插入部主体 13 的前端向前端侧突出的至少一根以上的处理用臂部 33、34。如图 1 及图 2 所示,插入部主体 13 包括位于最前端的第 1 硬质部（主体前端硬质部）41、连接于第 1 硬质部 41 的基端部的弯曲部（主体弯曲部）42 和连接于弯曲部 42 的基端部的软管部（主体挠性管部）43。处理用臂部 33、34 以其基端部连结于插入部主体 13 的前端的状态支承在插入部主体 13 的前端。一对处理用臂部 33、34 以自插入部主体 13 的前端向前端侧突出的状态左右并列地配置。在此,将图 3 所示的配置状态作为待机位置。

[0046] 如图 2 及图 3 所示,一对处理用臂部 33、34 各自包括位于最前端的第 2 硬质部（臂部前端硬质部）36、连接于第 2 硬质部的基端部的第 1 弯曲部（第 1 臂部弯曲部）37 和连接于第 1 弯曲部 37 的基端部的第 2 弯曲部（第 2 臂部弯曲部）38,该第 2 弯曲部 38 的基端部与插入部主体 13 的前端相连结。第 1 弯曲部 37 及第 2 弯曲部 38 能够由与通常的内窥镜的弯曲部相同的弯曲机构构成,在这种情况下,通过利用操作单元 31（见后述）拉拽操作操作线,能够使第 1 弯曲部 37 和第 2 弯曲部 38 各自弯曲。例如,第 1 弯曲部 37 向 4 个方向弯曲,第 2 弯曲部向两个方向弯曲。

[0047] 如图 1 所示,在操作单元 31 中设有两个操作手柄 46、47,该两个操作手柄 46、47 分别与各处处理用臂部 33、34 相对应。通过设置两个操作手柄 46、47,相互独立地弯曲操作处理用臂部 33、34。利用各操作手柄 46、47,分别独立操作各自所对应的臂部 33、34 的两个弯曲部 37、38。即,通过操作操作手柄 46,能够各自独立地操作臂部 33 的弯曲部 37、38。另外,通过操作操作手柄 47,能够各自独立地操作臂部 34 的两个弯曲部 37、38。图 3 表示不使左右的处理用臂部 33、34 的弯曲部 37、38 弯曲的待机状态。图 4 表示使左右的处理用臂部 33、34 的弯曲部 37、38 分别弯曲并使处理用臂部 33、34 向左右展开的处理作业时的一个状态。

[0048] 在内窥镜主体 100 中,上述弯曲操作作用线（未图示）自第 2 操作部 22 通过分支线缆 21、21 和第 2 延伸部 17 延伸设置到插入部主体 13,其前端连接于臂部 33、34。通过操作第 2 操作部 22 的操作手柄 46、47 来牵引各个弯曲操作作用线,从而与各个弯曲操作作用线相对应的处理用臂部 33、34 的弯曲机构被驱动,能够使处理用臂部 33、34 的弯曲部 37、38 弯曲。

[0049] 在体腔内插入部 12 中形成有与臂部 33、34 的数量相应的数量（本实施方式是两个）的处理器具引导用通道。处理器具引导用通道自臂部 33、34 通过插入部主体 13、第 2 延伸部 17、第 2 分支部 20 延伸设置至分支线缆 21。处理器具引导用通道的一方连通于第 1 通道开口 48,该第 1 通道开口 48 形成在与该处理器具引导用通道相对应的臂部 33 的前端,处理器具引导用通道的另一方连通于第 2 通道开口 49,该第 2 通道开口 49 形成在与该处理器具引导用通道相对应的臂部 34 的前端（参照图 3 及图 4）。

[0050] 如图 1 所示,在操作单元 31 的主体中设有第 1 插入口 51 和第 2 插入口 52,该第 1 插入口 51 连通于与一方的处理用臂部 33 相对应的处理器具引导用通道,该第 2 插入口连通于与另一方的处理用臂部 34 相对应的处理器具引导用通道。这些通道不仅用于供臂部用处理器具插拔,也能够用于自臂部 33、34 的前端向体腔内送水、注入药液、吸引药液等其它的目的。

[0051] 另外,在上述实施方式中,第1臂部33和第2臂部34是形成有连通于处理器具引导用通道的开口的形态的处理用臂部,但例如图5所示,作为第1变形例,也可以是在第1臂部33的前端部形成钳子形式等的处理部53,在第2臂部34的前端部构成设有观察部56和照明口57的观察功能部58。

[0052] 如图3及图4所示,在体腔内插入部12的前端面部设有一对照明窗61、在内部配置有观察单元200(见后述)的摄像部单元(摄像部)202的前端部分的观察窗用开口62、用于朝向配置在观察窗用开口62内部的摄像部单元202的前端送气送水的送气送水喷嘴63和插入部主体用通道口64。一对照明窗61、观察窗用开口62、送气送水喷嘴63和插入部主体用通道口64设置在与第1臂部33和第2臂部34错开的位置。在照明窗61中设有兼用作透明罩的前端透镜。另外,观察窗用开口62可以是贯穿到前端侧的开孔,但也可以是被透明罩封闭了开口部分的观察窗。

[0053] 如图1及图2所示,观察单元200包括在最前端设有摄像部单元202的插入部203、连接于插入部203的基端部的线缆单元204和连接于线缆单元204的基端部的观察单元用连接器206。在插入部203和线缆单元204之间设有卡合部205。插入部203是能插入到形成于内窥镜主体100中的贯穿通路71中的部分。在将插入部203插入到贯穿通路71中的规定位置时,卡合部205与贯穿通路71的插入孔72相卡合。此时,摄像部单元202被以定位在规定位置的状态保持,摄像部单元202被以固定于观察窗用开口62的状态安装。由此,构成用于将单元(摄像部)202相对于体腔内插入部12装卸的观察部装卸部件。

[0054] 另外,观察单元用连接器206以插入到形成于连接器24上的插入口30中的状态与连接器24相连接。于是,在将摄像部单元202安装于内窥镜主体100上的使用状态下,由摄像部单元202拍摄得到的摄像信号自连接器24通过信号线缆44被传送到摄像机控制单元。利用摄像机控制单元将摄像信号转换为视频信号,在未图示的监视器中显示观察图像。

[0055] 接着,具体地说明用于将观察单元200相对于内窥镜主体100装卸的观察部装卸部件的构造。如图2所示,在体腔内插入部12内形成有供观察单元200插入的贯穿通路(路径)71。另外,设有将观察单元200的插入部203插入到贯穿通路71中、将观察单元200能自由装卸地安装于体腔内插入部12上的贯穿引导部件及观察单元装卸部件(观察部装卸部件)。

[0056] 在此,贯穿通路71的前端与观察窗用开口62相连通,贯穿通路71的基端与形成于第1分支部14的插入孔72相连通。另外,在体腔内插入部12内,贯穿通路71以与其它的内置物分开的状态配置。即,贯穿通路71以由管、划分构件等在体腔内插入部12内划分而成的状态形成。另外,插入孔72的横截面形状成为与摄像部单元202的横截面形状一致的形状。由此,摄像部单元202以朝向固定的状态插入到贯穿通路71中,观察单元200的插入部203以朝向固定的状态被引导到贯穿通路71中。即,由摄像部单元202构成将观察单元200的插入部203以朝向固定的状态引导到贯穿通路71中的姿态限制部件。在贯穿通路71的前端部形成有用于将摄像部单元202与观察窗用开口62对齐地定位的容纳室。在该容纳室中也设有用于限制摄像部单元202的设置朝向的姿态限制部件。另外,优选贯穿通路71的中途部分由例如具有柔软性和膨缩性的挠性管形成,与其它的内置物分开地形成。

[0057] 在内窥镜主体 100 中内置有各种内置物。内置物除了用于引导观察单元 200 的引导管之外,还包括:分别形成各通道的多个通道管;用于分别操作插入部主体 13 的弯曲部 42、处理用臂部 33、34 的弯曲部 37、38 的弯曲机构的作为弯曲操作构件的操作线;用于分别引导这些操作线的引导构件;与送气送水喷嘴 63 相连通的送气送水管;用于形成与通道口 64 相连通的处理器具贯穿用通道的管;与处理器具贯穿用通道相连通的吸引管道;用于向照明窗 61 引导照明光的光导件、信号线等的导电线等。

[0058] 而且,用于形成与通道口 64 相连通的处理器具贯穿用通道的管自插入部主体 13 的第 1 硬质部 41 通过弯曲部 42、软管部 43、第 1 分支部 14、第 1 延伸部 16 被引导至第 1 操作部 19 的插入口 29。用于分别形成处理用臂部 33、34 的通道 48、49 的各管自各个处理用臂部 33、34 通过插入部主体 13 的第 1 硬质部 41、弯曲部 42、软管部 43 被引导至第 1 分支部 14。而且,进一步自第 1 分支部 14 通过第 2 延伸部 17、第 2 分支部 20、各分支线缆 21 分别被引导至第 2 操作部 22 的操作单元 31 的第 1 插入口 51、第 2 插入口 52。用于操作插入部主体 13 的弯曲部 42 的弯曲机构的操作线自弯曲部 42 通过软管部 43、第 1 分支部 14、第 1 延伸部 16 被引导到第 1 操作部 19。用于操作处理用臂部 33、34 的弯曲部 37、38 的弯曲机构的操作线自处理用臂部 33、34 通过插入部主体 13 的第 1 硬质部 41、弯曲部 42、软管部 43、第 1 分支部 14、第 2 延伸部 17、第 2 分支部 20 和分支线缆 21 被引导到第 2 操作部 22 的操作单元 31。与送气送水喷嘴 63 相连通的送气送水管自送气送水喷嘴 63 通过插入部主体 13 的第 1 硬质部 41、弯曲部 42、软管部 43 被引导至第 1 分支部 14。而且,进一步通过第 1 分支部 14、第 1 延伸部 16、第 1 操作部 19 和通用线缆 23 连接于连接器 24 的送气送水用连接管 25。

[0059] 利用切换阀(未图示)对送气送水喷嘴 63 进行送气送水控制,该切换阀利用设置于第 1 操作部 19 的送气送水用操作按钮 66 来操作。在第 1 操作部 19 中,处理器具贯穿用通道 64 以其中途通过切换阀(未图示)与吸引管道连通的状态与该吸引管道相连接。该吸引管道通过第 1 操作部 19 和通用线缆 23 连接于连接器 24 的吸引管 26。利用设置于第 1 操作部 19 的切换阀控制吸引管道与通道 64 的连接和切断,利用吸引用操作按钮 67 来操作该切换阀。用于向照明窗 61 引导照明光的光导件由光纤束构成。该光导件通过第 1 硬质部 41、弯曲部 42、软管部 43、第 1 分支部 14、第 1 延伸部 16、第 1 操作部 19 和通用线缆 23 连接于连接器 24 的照明光引导管 27。用于引导作为弯曲操作构件的操作线的引导构件由导向环、引导管等形成。另外,内置物除了上述构件之外,还包括在通常的内窥镜领域中公知的各种内置构件。

[0060] 接着,说明用于实现能够将处理用内窥镜的操作部相对于体腔内插入部装卸的操作部装卸部件。作为设置操作部装卸部件的部位,如图 1 所示,设有用于将体腔内插入部 12 连接于第 1 分支部 14 的连接部分 A、用于将第 1 操作部 19 连接于第 1 延伸部 16 的连接部分 B 或者用于将第 2 分支部 20 连接于第 2 延伸部 17 的连接部分 C。但是,例如在延伸部 16、17 的中途设置连接部分等,其部位、数量并没有限定。另外,不必设置所有的连接部分 A、B、C。但是,通过做成在连接部分 A(操作部一体装卸部件)将体腔内插入部 12 与操作部侧分离的构造,能够将操作部 19、22 一体地从体腔内插入部 12 侧卸下。在连接部分(主体操作部装卸部件)B 设置操作部装卸部件的情况下,能够将第 1 操作部 19、通用线缆 23 和连接器 24 等从体腔内插入部 12 侧卸下。在连接部分(臂部操作部装卸部件)C 设置操作部

装卸部件的情况下,能够将第 2 分支部 20、分支线缆 21 和第 2 操作部 22 从体腔内插入部 12 侧卸下。

[0061] 图 6 是概略地表示在第 1 分支部 14 的用于连接体腔内插入部 12 的连接部分 A 设有操作部装卸部 80 的情况下的构造的说明图。

[0062] 如图 7 所示,在操作部装卸部 80 中,例如插入部主体 13 的外壳构件 81 和第 1 分支部 14 的外壳构件 82 能够装卸地相连结。作为该连结构造,可考虑两构件 81、82 能够装卸地相连结的各种构造。优选的是,在将两构件 81、82 连结起来之后,两构件 81、82 被以在规定的定位的状态固定,并气密地连结。在图 7 所示的一例中,在插入部主体 13 的外壳构件 81 上设有缺口凹部 83,在第 1 分支部 14 的外壳构件 82 上设有能够与缺口凹部 83 相嵌合的形状的突出部 84。通过将突出部 84 嵌合于缺口凹部 83 来确定结合位置。用于固定两构件 81、82 的方法例如也可以是将设置于两构件 81、82 中的一方的构件上的卡定部与设置于另一方的构件上的接收部相卡合的状态连结的方法、用螺钉将两构件 81、82 连结起来的方法、夹持方法等。

[0063] 另外,在位于操作部装卸部 80 的内部的各个内置物中也设有能够分离的连接部。在图 7 所示的一例中,表示操作线类 85 的连接部。在操作线类 85 中设有中途能够分离的作为连接部的插入·断开(ブツシユオン・ターンオフ)方式的接合部 86。在接合部 86 中,在操作线类 85 的位于插入部主体侧的操作线部的基端设有第 1 连接配件 87,在操作线类 85 的操作部侧操作线部的前端设有第 2 连接配件 88。通过做成该构造,由第 1 连接配件 87 和第 2 连接配件 88 形成能够装卸的接合部 86。通过进行将第 1 连接配件 87 和第 2 连接配件 88 中的一方向另一方插入的操作而自动地锁定,从而第 1 连接配件 87 和第 2 连接配件 88 相连接。另外,在使第 1 连接配件 87 和第 2 连接配件 88 脱离的情况下,例如旋转操作设置于连接配件 87、88 中的一方上的解除环(未图示)等。由此,解除第 1 连接配件 87 和第 2 连接配件 88 的锁定状态,将第 1 连接配件 87 和第 2 连接配件 88 分离。各操作线类 85 的、各个接合部 86 的前端侧和基端侧的区域(除接合部 86 之外的区域)贯穿于操作线护套(引导构件)91、92 中。由此,能引导操作线类 85。

[0064] 在使用处理内窥镜 10 的情况下,在将观察单元 200 组装于体腔内插入部 12 的可使用状态下使用。插入部主体 13 的弯曲部 42 能够通过操作第 1 操作部 19 的弯曲操作旋钮 28 而弯曲。另外,第 1 臂部 33 和第 2 臂部 34 能够通过操作第 2 操作部 22 的操作单元 31 而弯曲。此外,能够与通常的内窥镜同样地操作。

[0065] 在使用之后,将观察单元 200 和操作部侧与体腔内插入部 12 侧分离,单独对体腔内插入部 12 进行清洗消毒处理。鉴于体腔内插入部 12 的耐久性的关系,在必要的情况下,更换体腔内插入部 12,而再利用操作部侧的构成构件。因而,能够将包含处理用臂部 33、34 在内的体腔内插入部 12 侧部分分离,对其余的操作部侧的构成部分进行再使用(再利用)。因此,与将处理用内窥镜 10 整体废弃的情况相比,能够降低每一次使用处理用内窥镜的手术成本。

[0066] 另外,在本发明的处理用内窥镜 100 中,第 1 臂部 33 和第 2 臂部 34 均支承在插入部主体 13 的前端。因此,第 1 臂部 33 和第 2 臂部 34 追随插入部主体 13 的前端的动作。因而,在弯曲操作插入部主体 13 的弯曲部 42 时,第 1 臂部 33 和第 2 臂部 34 追随弯曲部 42 的动作地移动。即,第 1 臂部 33 和第 2 臂部 34 以插入部主体 13 的前端为基准地移动。这

样,作为处理作业用臂的第1臂部33和第2臂部34被以追随插入部主体13的前端移动的状态支承。因此,配设于插入部主体13前端的第1硬质部(主体前端硬质部)41中的观察单元200能够在观察单元200的视场内以追随第1臂部33和第2臂部34的动作的状态捕捉第1臂部33和第2臂部34。因而,利用观察单元200,能够以追随第1臂部33和第2臂部34的状态连续观察。另外,假使在第1臂部33及/或第2臂部34离开观察单元200的视场内,由于第1臂部33和第2臂部34支承在插入部主体13的前端,因此,也不会无关地离开观察单元200的视场。因而,能够容易地使第1臂部33及/或第2臂部34返回到观察单元200的视场内。这样,能够基本上连续观察作为处理作业用臂的第1臂部33和第2臂部34的处理作业,因此,能够容易且可靠地在体腔内进行处理作业,而且,能够迅速且准确地利用第1臂部33和第2臂部34进行处理作业。

[0067] 接着,对本实施方式的变形例进行说明。作为将操作线类85在其中途分离的连接方式,除了上述方式之外,也可以考虑各种接合方式。在图8及图9所示的第2变形例中,在一方的连接配件上设有螺母(内螺纹)形式的第1连接配件95,在另一方的连接配件上设有外螺纹形式的第2连接配件96。而且,将第1连接配件95和第2连接配件96这两者以旋入方式能自由装卸地连结,构成连接部97。

[0068] 图10表示在中途分离的操作线类的连接方式的第3变形例。在本变形例的连接方式中,在分离的操作线类的插入部主体侧操作线部85a的基端设有具有凹状的接收部103的第1连接器具101,在操作部侧操作线部85b的前端同样地设有具有凹状的接收部104的第2连接器具102。而且,利用连结器具105(见后述)将第1连接器具101和第2连接器具102能够装卸地连结起来。连结器具105包括连结操作线106、设置在连结操作线106的一端且能自由装卸地与第1连接器具101的接收部103相嵌合的球状的连接头107、设置在连结操作线106的另一端且与能自由装卸地与第2连接器具102的接收部104相嵌合的球状的连接头108。通过相对于第1连接器具101和第2连接器具102装卸连结器具105,将操作线类能够分离地连结起来。

[0069] 图11A~图12表示在中途分离的操作线类的连接方式的第4变形例。在本变形例的连接方式中,在中途分离的操作线类85的一方的分离端设有柱状的连接端头111。在操作线类85的另一方的分离端设有连接器具113,该连接器具113包括供连接端头111嵌合的凹部112。在连接端头111的侧面设有卡定销115,卡定销115以与形成在凹部112底面的卡定孔116嵌合的状态卡定。另外,在连接器具113的前端部分形成有夹持部117,在连接端头111嵌合于凹部112中之后,该夹持部117夹住连接端头111的基部。

[0070] 然后,在将连接端头111连接于连接器具113的情况下,如图11A所示,连接端头111以从凹部112开放的侧方相对于连接器具113对位的状态插入到凹部112中。然后,如图12所示,在连接端头111嵌合于凹部112、卡定销115嵌合于卡定孔116的状态下被卡定,并且,连接端头111被夹持部117所夹持。另外,作为第5变形例,像利用图14A~图14D之后说明的那样,也可以将连接端头111的前端与连接器具113的凹部112成直角地插入到其中,将连接端头111倾斜为连接端头111的轴中心与连接器具113的轴中心方向一致的状态,将连接端头111连接在凹部112的规定位置。在使连接端头111与连接器具113脱离的情况下,能够利用与上述步骤相反的步骤脱离。

[0071] 图13表示能将图11及图12中的多个操作线类的各个连接部件一起分离操作的

第 5 变形例的方式。在本变形例中,例如,如图 13 所示,针对各操作线类 85 设置的多个连接器具 113 以并列设置的状态配置在插入部主体 13 的外壳构件 81 上或配置在组装到外壳构件 81 的其它构件上。另一方面,多个连接端头 111 例如以并列设置在与多个连接器具 113 相对应的位置的状态配置于第 1 分支部 14 的外壳构件 82 上或配置于组装到外壳构件 82 的其它构件上。通过做成该构造,对于多个操作线类 85,能够将多个连接端头 111 一起相对于多个连接器具 113 简单地装卸。即,对于多个操作线类 85,能够利用图 14A ~ 图 14D 所示的组装步骤一起组装。

[0072] 在插入部主体 13 的外壳构件 81 和第 1 分支部 14 的外壳构件 82 的对接部形成有互相啮合的台阶部 119。通过形成台阶部 119 的片部 120a、120b 如图 14D 所示地嵌合,两外壳构件 81、82 相连接。

[0073] 图 15A ~ 图 16 表示作为图 11 及图 12 的操作线类的连接部件的变形例的第 6 变形例。在本变形例中,一方的连接器具是球状的连接端头 111,在与连接端头 111 相卡合的另一方的连接器具 113 中设有用于供连接端头 111 嵌合的凹部 112。

[0074] 然后,如图 17 所示,将针对每个操作线类设置的连接端头 111 以并列设置的状态配置于例如第 1 分支部 14 的外壳构件 82 上或配置于组装到外壳构件 82 的其它构件上。另外,将与各个连接端头 111 相对应的多个连接器具 113 以并列设置的状态配置于插入部主体 13 的外壳构件 81 上或配置于组装到外壳构件 81 的其它构件上。由此,能够进行将针对各个操作线类设置的连接端头 111 一起相对于多个连接器具 113 装卸的操作。

[0075] 以上,对操作线类的能够分离的连接方式进行了说明,但对于除操作线类之外的内置物,也设有与内置在分离部位的内置物的种类相应的形式的能够分离的连接部。例如,在形成通道等的管类中设有利用公知的流体联接器(管接头)的能够装卸的连接部。在该管类的能够装卸的连接部中,在一方的管分离端设有插入口部,在另一方的管分离端设有接收口。于是,通过将插入口部插入接收口中(插入方式),将两者以不脱离的状态相连接(在这种情况下,优选将嵌合的部分形成为锥状,将锥部相互嵌合)。另外,也可以利用旋入方式将两管的分离端连结起来。此时,被连接的两者利用连结环等连结部件保持在连接状态。另外,连接部并不限于将一方的管分离端和另一方的管分离端直接连结的构造,也可以通过其它的中继连接器具间接地连接。

[0076] 对于用于引导照明光的光导件等内置物,也可以在内置物的中途设置能够分离的连接部。例如,通过使一方的光导件分离端面 and 另一方的光导件分离端面抵接来形成连接部。另外,也可以在一方的光导件分离端面 and 另一方的光导件分离端面之间夹设其它的光导构件的状态下,利用环等连结部件以光导件的分离端相互间不分离的方式将两端连结固定。另外,也可以利用公知的能自由装卸地连接光导件的联接器来形成能够装卸的连接部。在这种情况下,也不限于将一方的分离端和另一方的分离端直接连结的构造,也可以是在一方的分离端 and 另一方的分离端之间夹设其它的中继连接器具而将它们间接地连接的构造。并且,用于引导照明光的光导件也可以不是在中途分离的构造,而做成与观察单元同样地能够相对于体腔内插入部 12 侧自由装卸地插入到其中的构造。

[0077] 另外,在信号线等电线的情况下,例如也可以采用能够将公知的插头和插座等分离端以导电状态连接的联接器部件。另外,也可以设置将插头插入插座中的插入式的连接部件。并且,也可以是与上述操作线类的能够分离的连接方式同样的连接方式。在这种情

况下,也不限于将一方的分离端和另一方的分离端直接连结的构造,也可以通过其它的中继连接器具间接地连接。

[0078] 在以上的实施方式及其变形例中设有连接部,在将操作部侧与处理用内窥镜的体腔内插入部侧分离时,在与分离部位相对应的位置将内置物的中途部分分离,该连接部用于将分离部相互间能够装卸地连接起来。但是,在将操作部侧与体腔内插入部侧分离的部位也可以不设置能够将内置物分离的连接部。例如也可以在将处理用内窥镜分离的部位使内置物自体腔内插入部 12 侧向基端侧延伸出,在内置物的向基端侧延伸出的部分的中途设置上述能够分离的连接部(装卸部)。另外,也可以在将操作部侧与体腔内插入部侧分离的部位使内置物自体腔内插入部侧向基端侧延伸出,将内置物的向基端侧延伸出的基端能够装卸地连接在组装于内置物的构件、装置等上。图 18 是表示作为其一例的第 7 变形例的图。在本变形例中,自体腔内插入部侧延伸设置到仪器台装置 119 的例如送气管或送水管、吸引管等内置物向体腔内插入部的基端侧延伸出。而且,内置物所延伸出的部分以自由装卸的方式与内置物的连接对象物相连结。即,内置物线缆 118 以不与体腔内插入部 12 侧分离的状态通过第 1 分支部 14 向插入部主体 13 的基端侧延伸出。而且,内置物线缆 118 以自由装卸的状态与内置物用的仪器台装置 119 相连接。在送气管、送水管、吸引管等内置物不在中途分离而向体腔内插入部的基端侧延伸出的情况下,也可以将设置于操作部 19 的送气送水用操作按钮、吸引用操作按钮或开关类设置在仪器台装置 119 侧。

[0079] 图 19 是概略地表示本发明的第 2 实施方式的构造的图。在本实施方式中,供观察单元 200 的插入部 203 贯穿的观察部装卸部件(贯穿通路)71 自第 1 分支部 14 通过第 1 延伸部 16 延伸设置到第 1 操作部 19。在这种情况下,对应于贯穿通路 71 的插入孔 72 配设于第 1 操作部 19。贯穿通路 71 的插入孔 72 能够配设在第 1 操作部 19 的主体前端、侧面、后端。其它构造与上述第 1 实施方式相同。

[0080] 图 20 是概略地表示本发明的第 3 实施方式的构造的图。在本实施方式中,观察部装卸部件(贯穿通路)的插入孔 72 配设在体腔内插入部 12 的基端部。因此,第 1 分支部 14 位于比插入孔 72 靠基端侧的位置。在本实施方式中,由于在比插入孔 72 靠基端侧的位置设有第 1 分支部 14,因此,无论是否存在用于将体腔内插入部 12 能脱离地与操作部侧相连接的连接部,都能够构成观察单元装卸部件(观察部装卸部件)。其它构造与上述第 1 实施方式相同。

[0081] 图 21 是概略地表示本发明的第 4 实施方式的构造的图。在第 1 实施方式中,如图 1 所示,通用线缆 23 自第 1 操作部 19 向基端侧延伸出,但在本实施方式中,通用线缆 23 自第 1 分支部 14 向基端侧延伸出。即,在第 1 分支部(通用线缆分支部)14 处,通用线缆 23 与第 1 操作部 19 分离。在通用线缆 23 的基端设有第 1 连接器 121,第 1 连接器 121 能够连接于与第 1 实施方式的连接器 24(参照图 1)相同构造的第 2 连接器 122。因而,通过将第 1 连接器 121 连接于第 2 连接器 122,能构成具有与第 1 实施方式的连接器 24 相同功能的连接器。

[0082] 在本实施方式中,通用线缆 23 不是自第 1 操作部 19 而是自第 1 分支部 14 向基端侧延伸出,因此,能够将第 1 操作部(主体操作部)19 侧的重量减少与通用线缆 23 和连接于通用线缆 23 的构件的重量相当的量。因而,不会因操作第 1 操作部 19 时的通用线缆 23 承受负荷、制约而能容易地进行操作,提高了第 1 操作部 19 的可操作性。

[0083] 图 22 是概略地表示本发明的第 5 实施方式的构造的图。在第 1 实施方式（参照图 1）中，通用线缆 23 和观察单元（观察部）200 为分别独立的个体，但在本实施方式中，一体地形成通用线缆 23 和观察单元 200 的线缆单元 204 而构成通用线缆（一体通用线缆）125。另外，在观察单元 200 的插入部 203 与通用线缆 125 之间设有第 1 连接器 128。第 1 连接器 128 以自由装卸的方式与第 1 分支部 14 相连接。另外，在第 1 连接器 128 上设有连接端子 132，该连接端子 132 用于将通过通用线缆 125 连接于处理用内窥镜主体的送气管、送水管、吸引管等管类或光导件这样的内置物连接在插入部主体 13 侧。通过将连接端子 132 以自由装卸的方式与设置于第 1 分支部 14 的接收口 133 相连接，连接器 128 连结于插入部主体 13 侧。另外，在本实施方式中，也可以将设置于操作部 19 的送气送水用操作按钮、吸引用操作按钮、开关类设置在例如仪器台装置 135 侧。

[0084] 在本实施方式中，通用线缆 23 和观察单元 200 的线缆单元 204 一体地形成，构成共用的通用线缆 125。因此，能够将自操作部连接于仪器台装置 135 的线缆类等汇集成一体，提高了操作部侧的构件的组装作业等的可作业性。

[0085] 图 23A ~ 图 23C 是表示第 6 实施方式的处理用内窥镜的图。在本实施方式的处理用内窥镜中，1 根挠性延伸部 241 自体腔内插入部 12 的基端向基端侧延伸出。在延伸部 241 的基端设有操作部 242。操作部 242 是具有上述第 1 操作部（主体操作部）19 和第 2 操作部（臂部操作部）22 这两者的功能的操作部件。由于第 1 操作部 19 和第 2 操作部 22 配置在互不分离的一个操作位置，因此，能够由一位手术人员容易地操作两者的操作部 19、22。另外，本实施方式这样的操作部汇集在一处的一体形式的处理用内窥镜在不借助辅助者的协助而单独地使用处理用内窥镜 10 的情况下较为适合。其它构造等与上述实施方式的构造等相同。

[0086] 以上，对本发明的较佳实施方式及变形例进行了说明，但本发明并不限于上述方式，也能够对这些实施方式及变形例进行各种组合。另外，在上述实施方式中设有一对处理用臂部，但也可以是设有 3 个以上处理用臂部的构造的体腔内插入部。

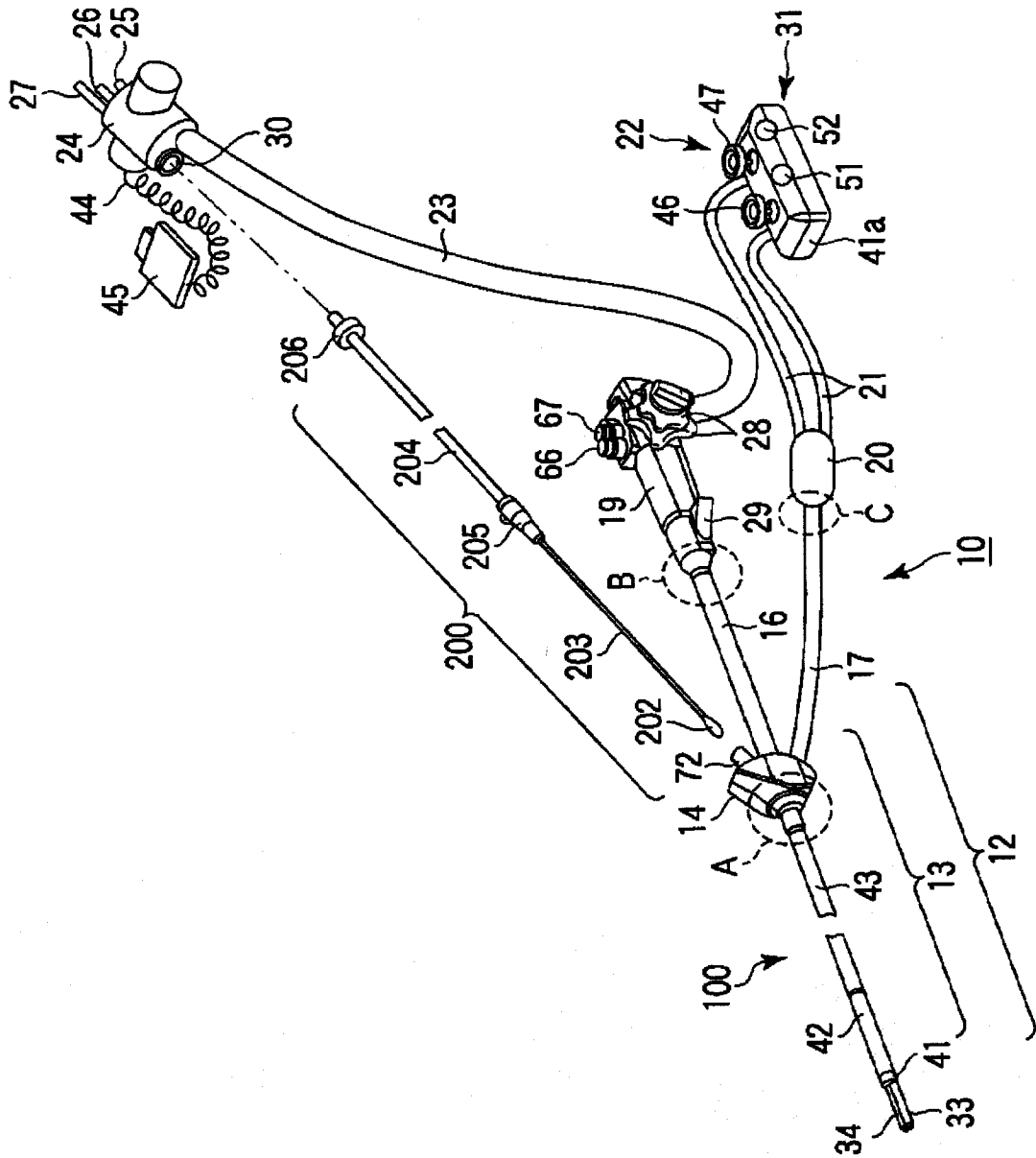


图 1

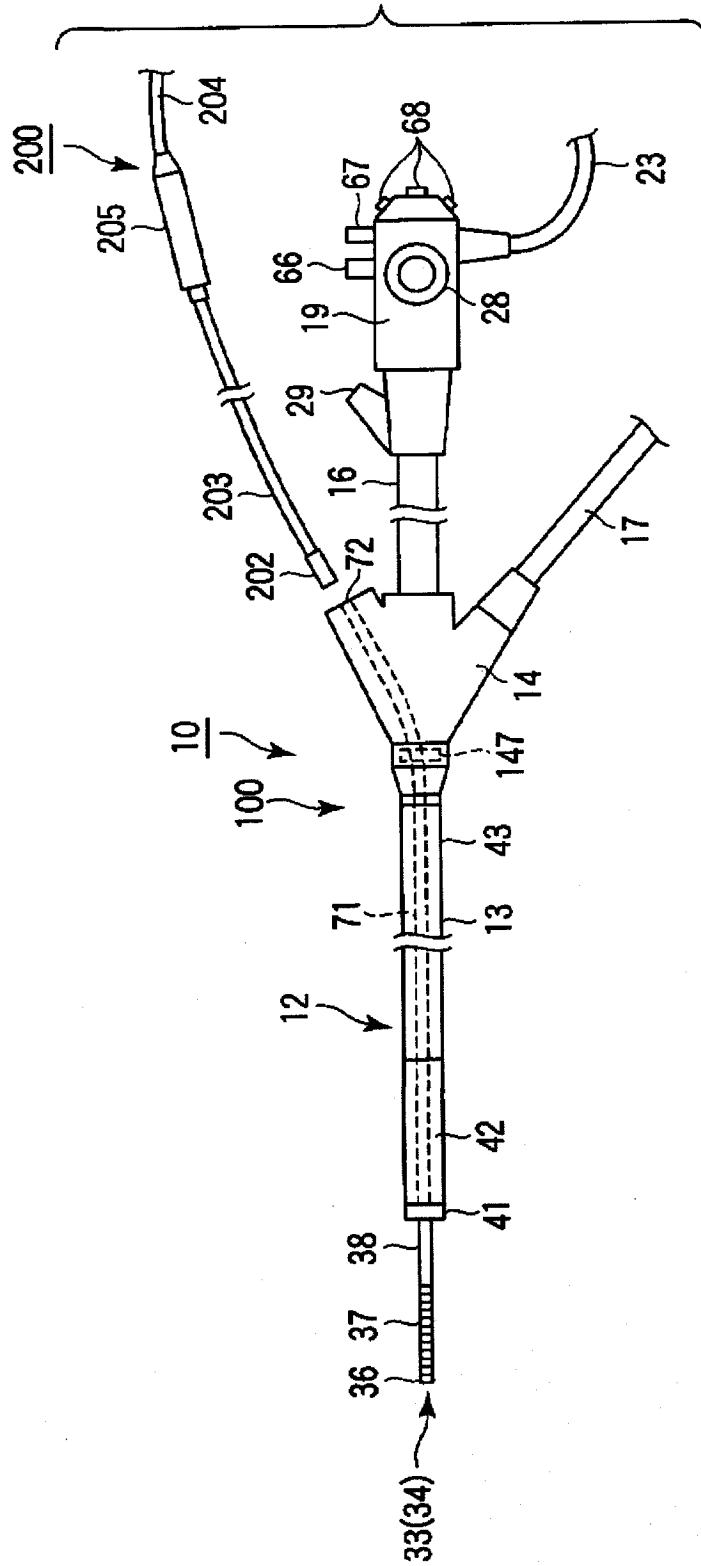


图 2

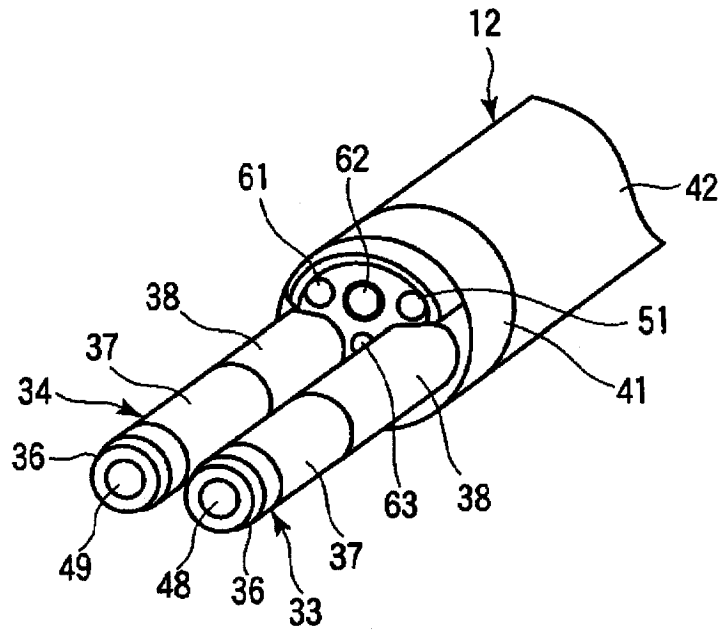


图 3

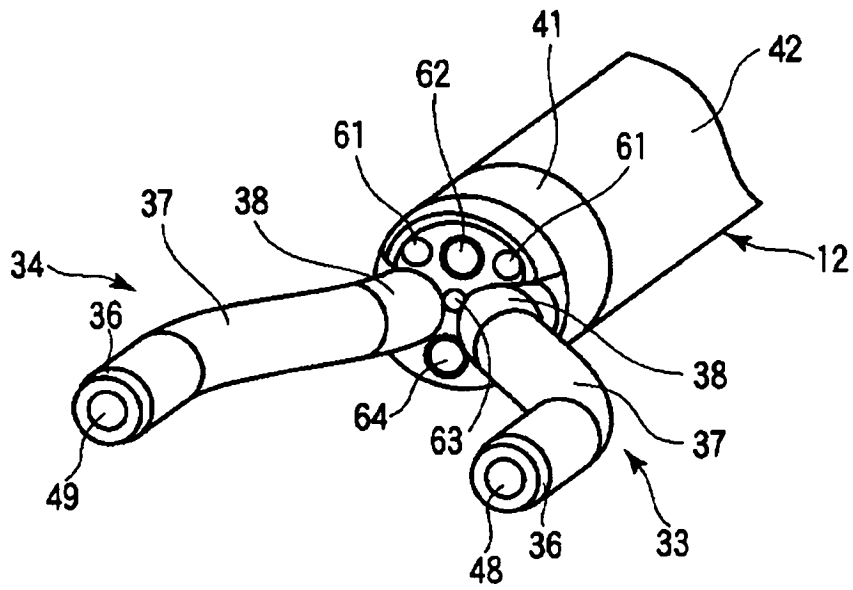


图 4

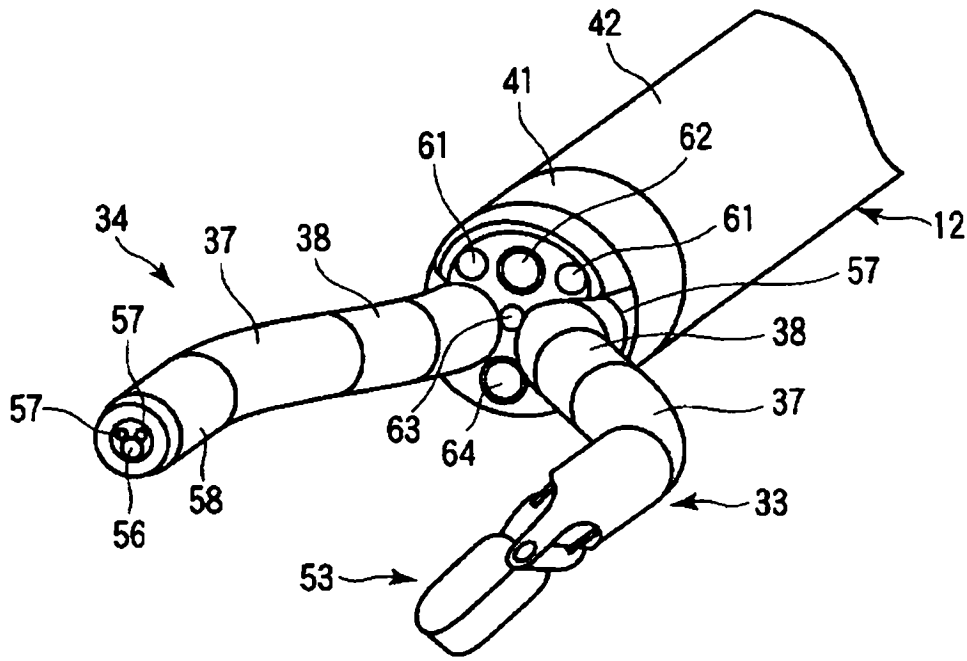


图 5

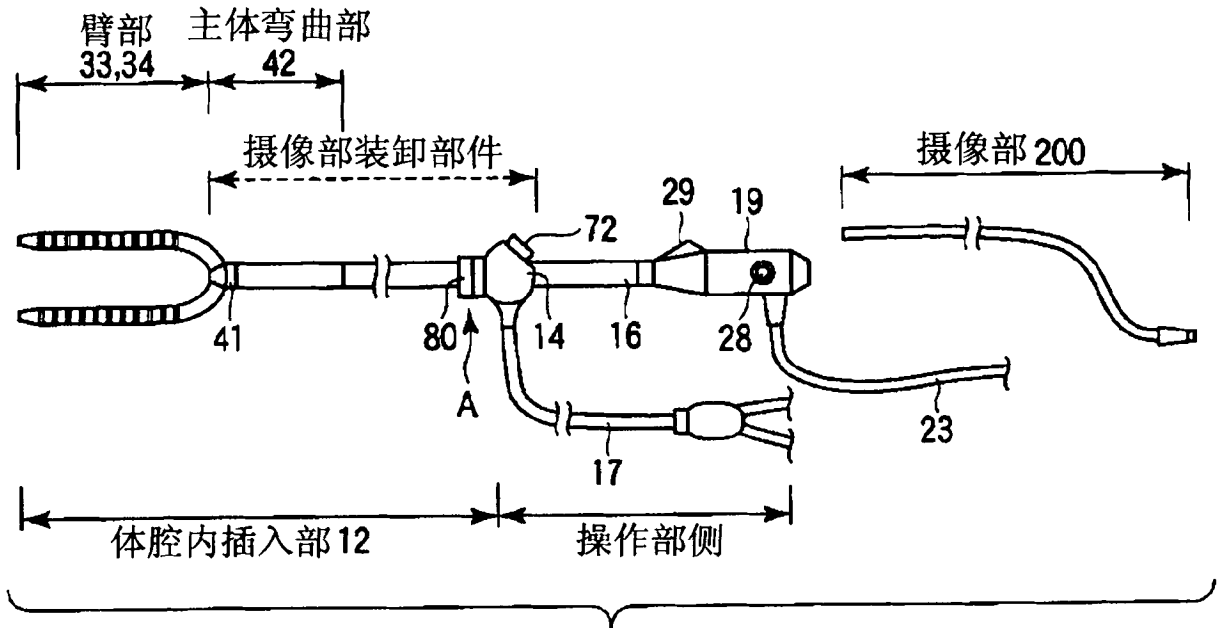


图 6

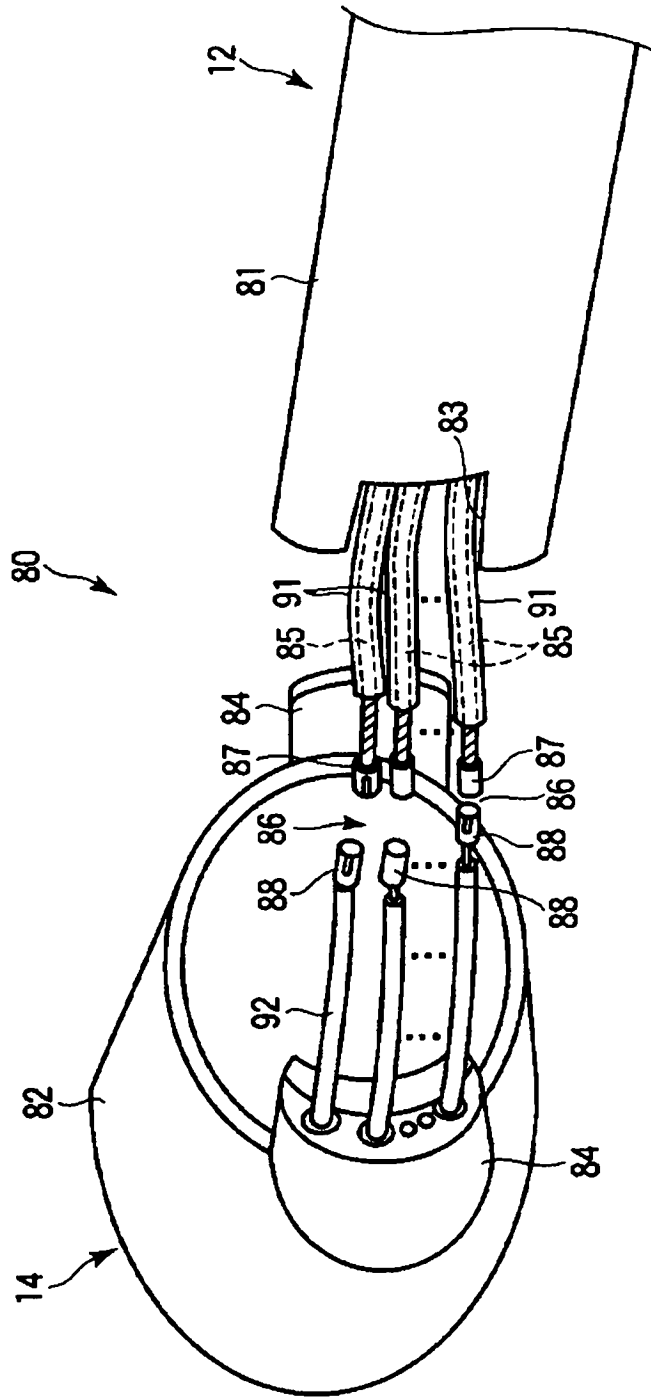


图 7

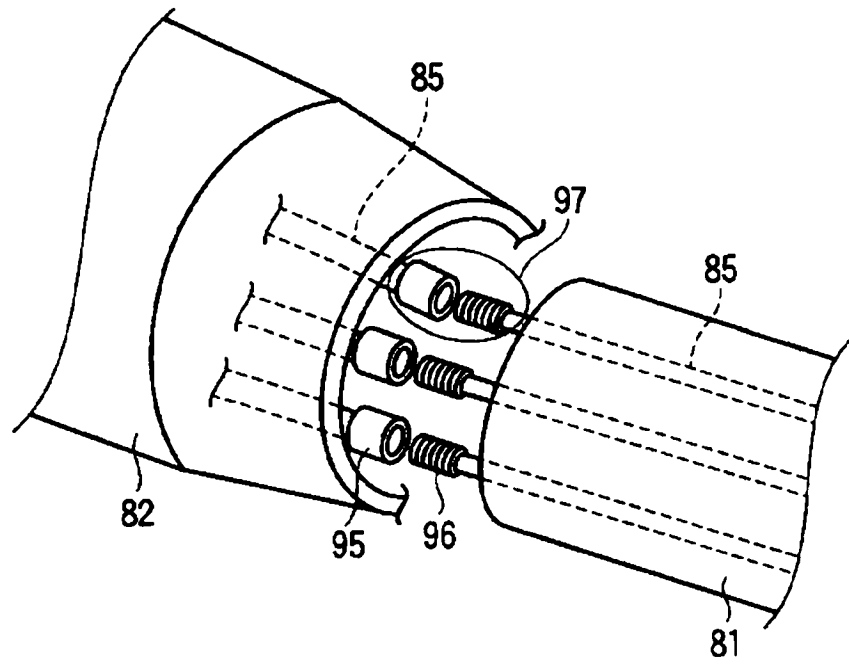


图 8

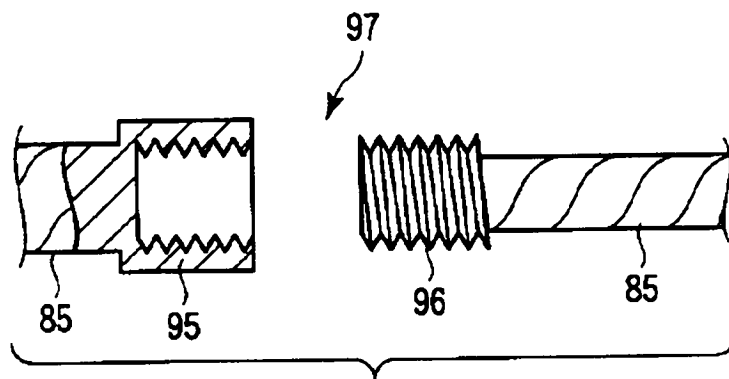


图 9

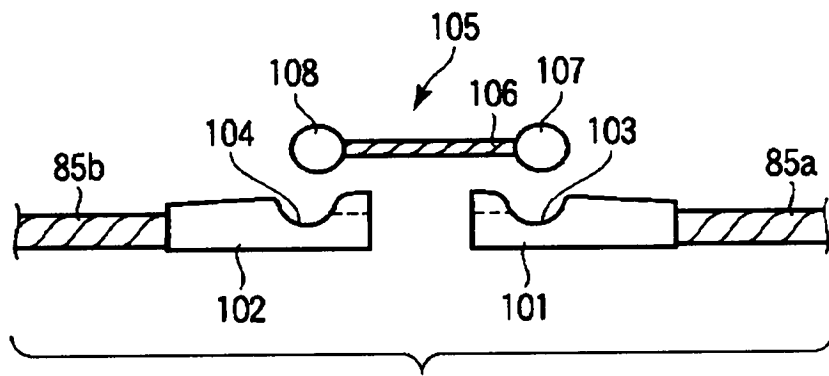


图 10

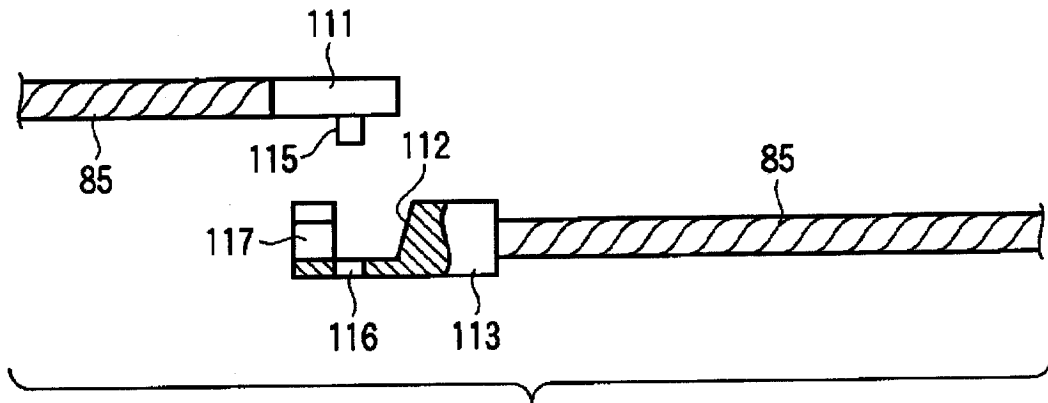


图 11A

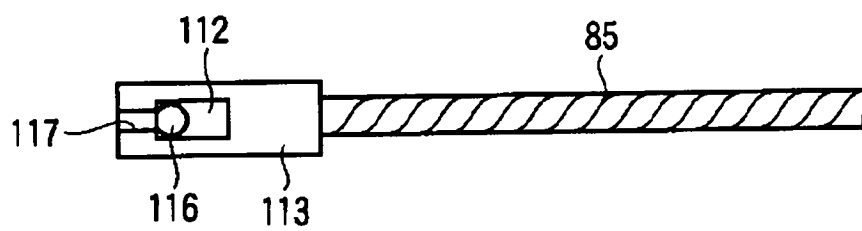


图 11B

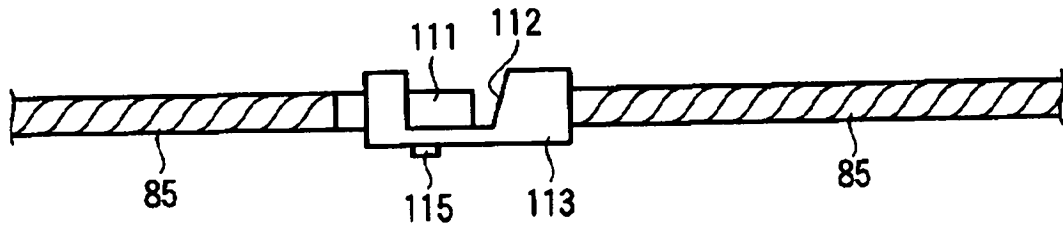


图 12

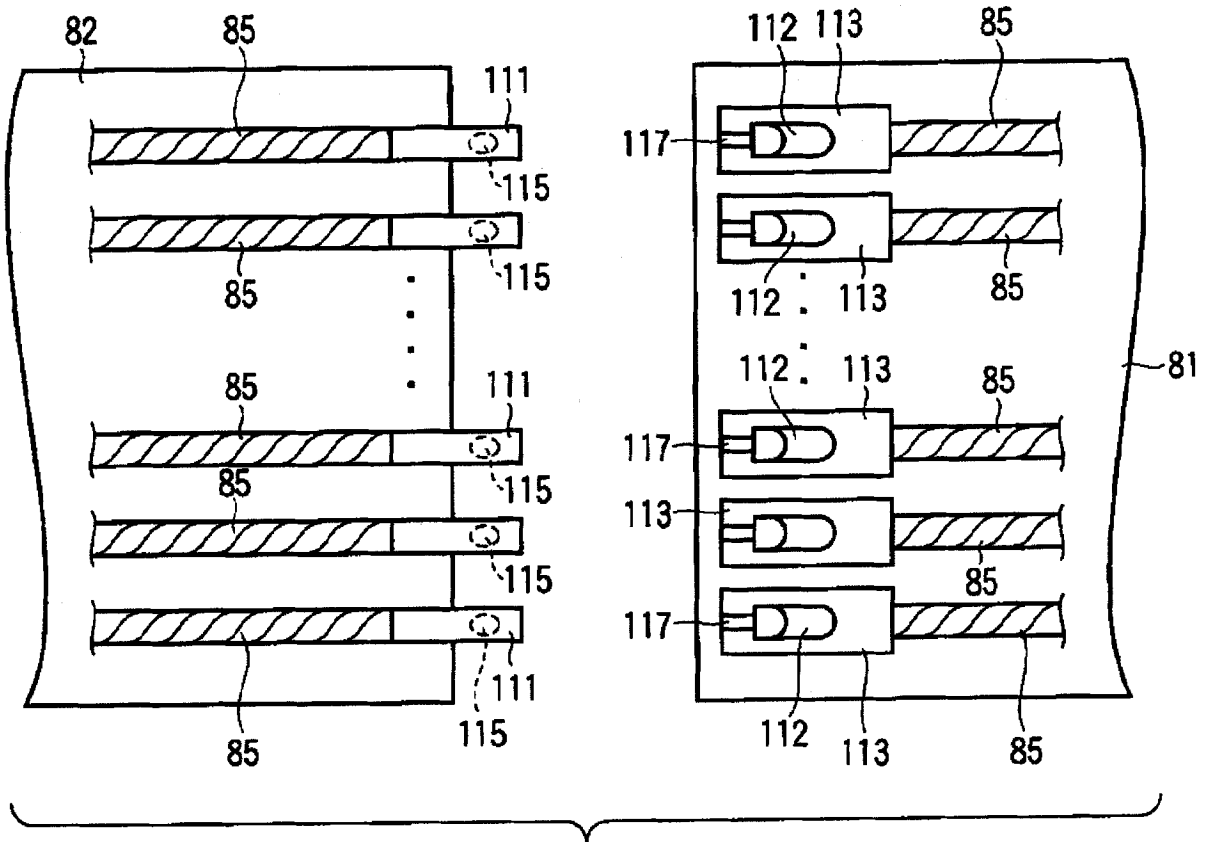


图 13

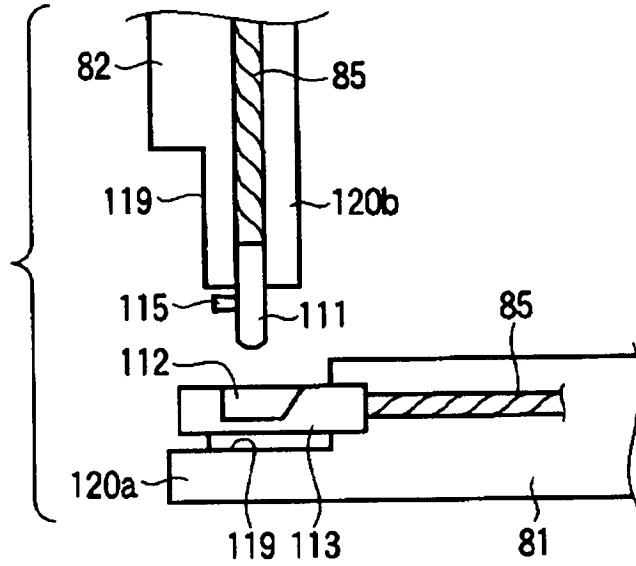


图 14A

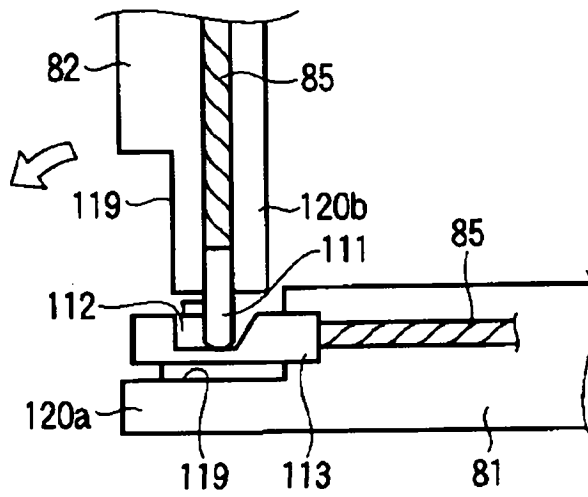


图 14B

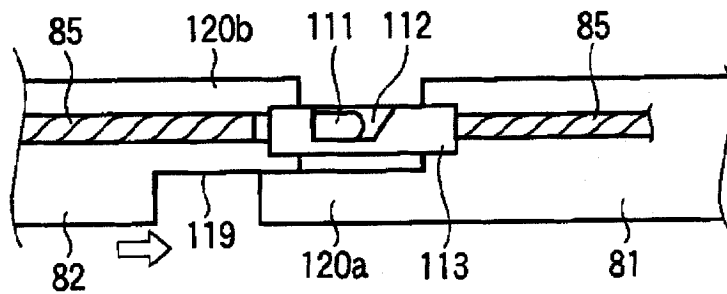


图 14C

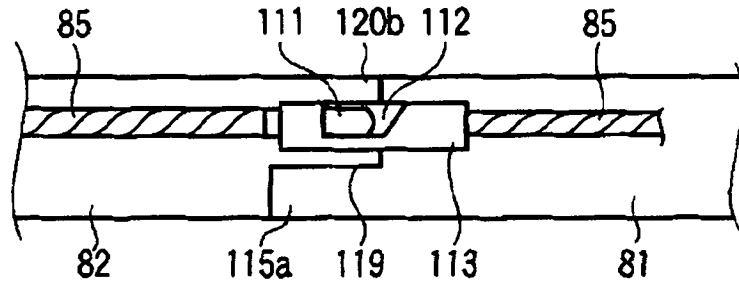


图 14D

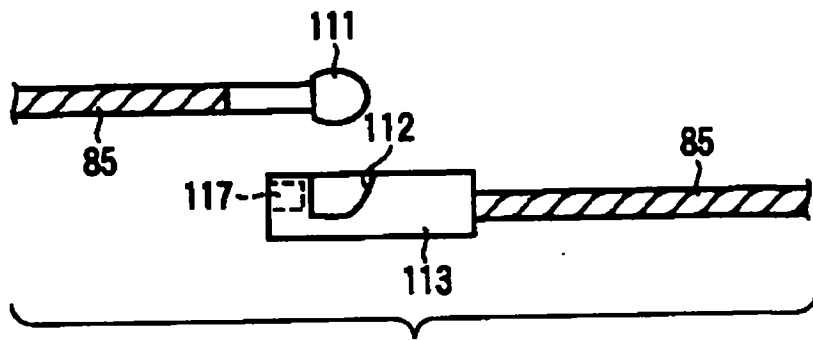


图 15A

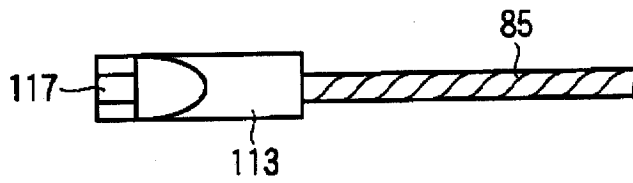


图 15B

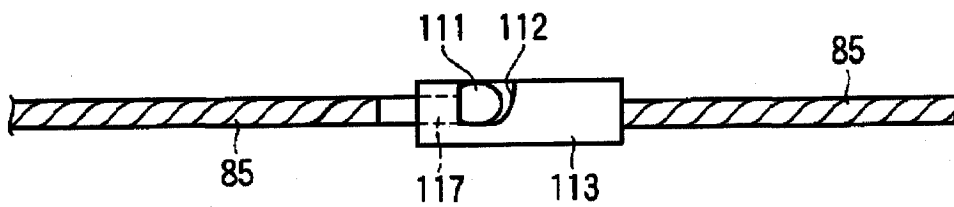


图 16

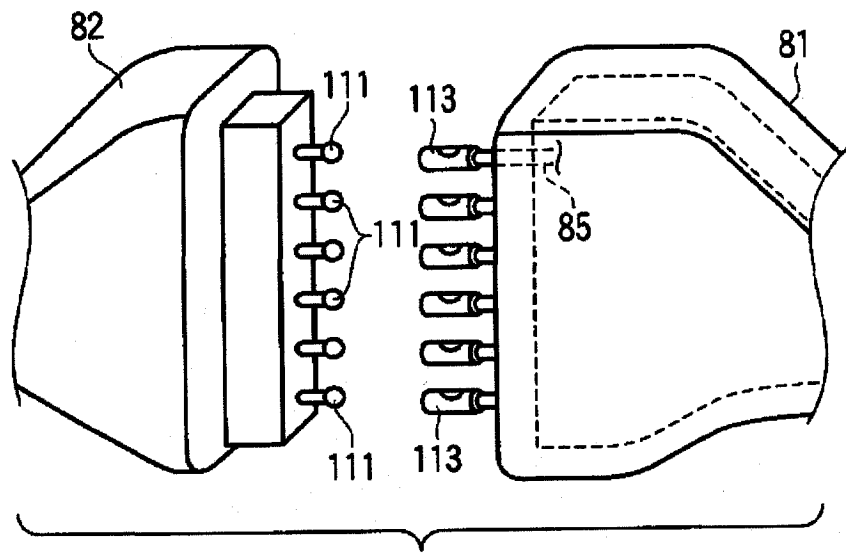


图 17

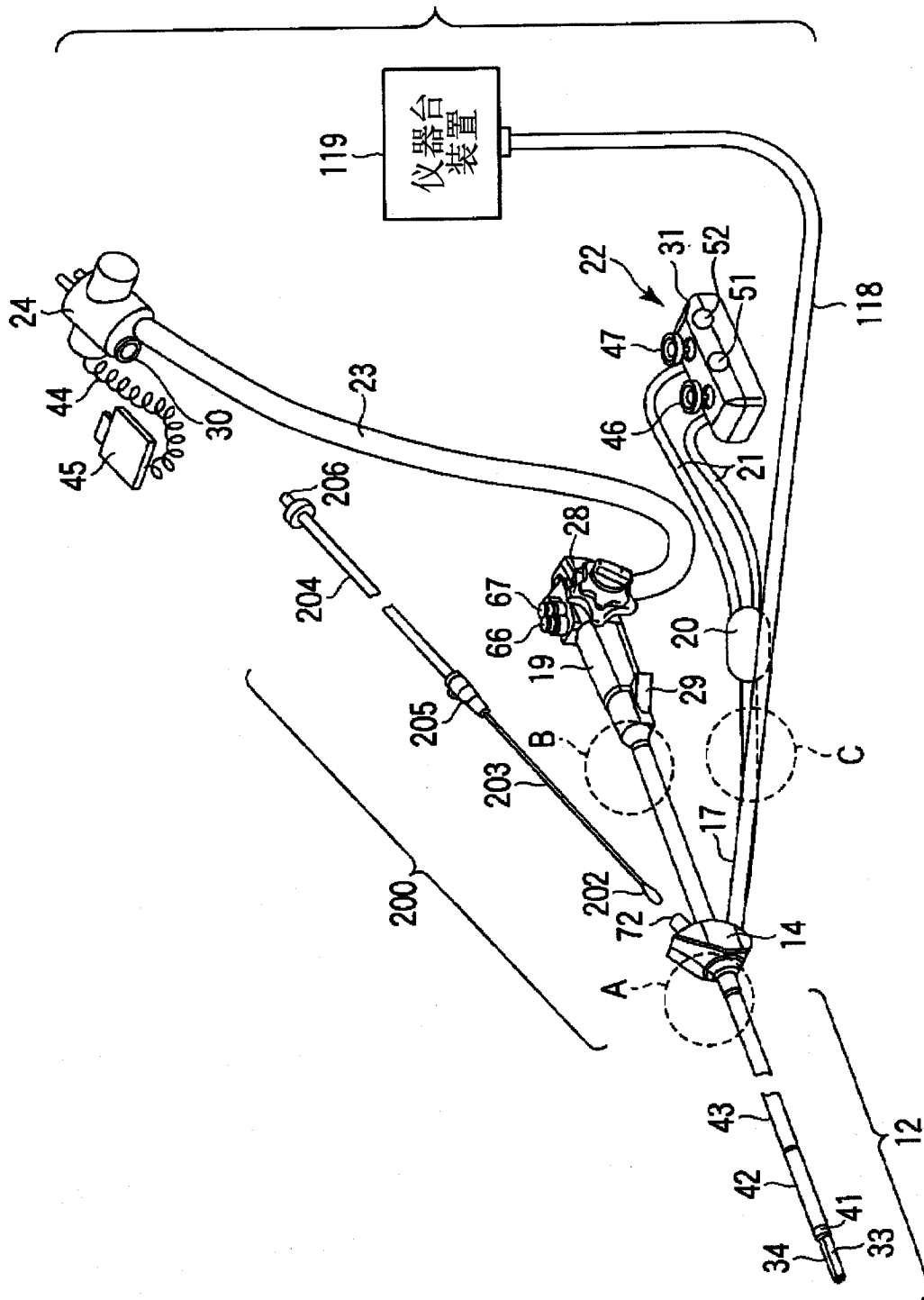


图 18

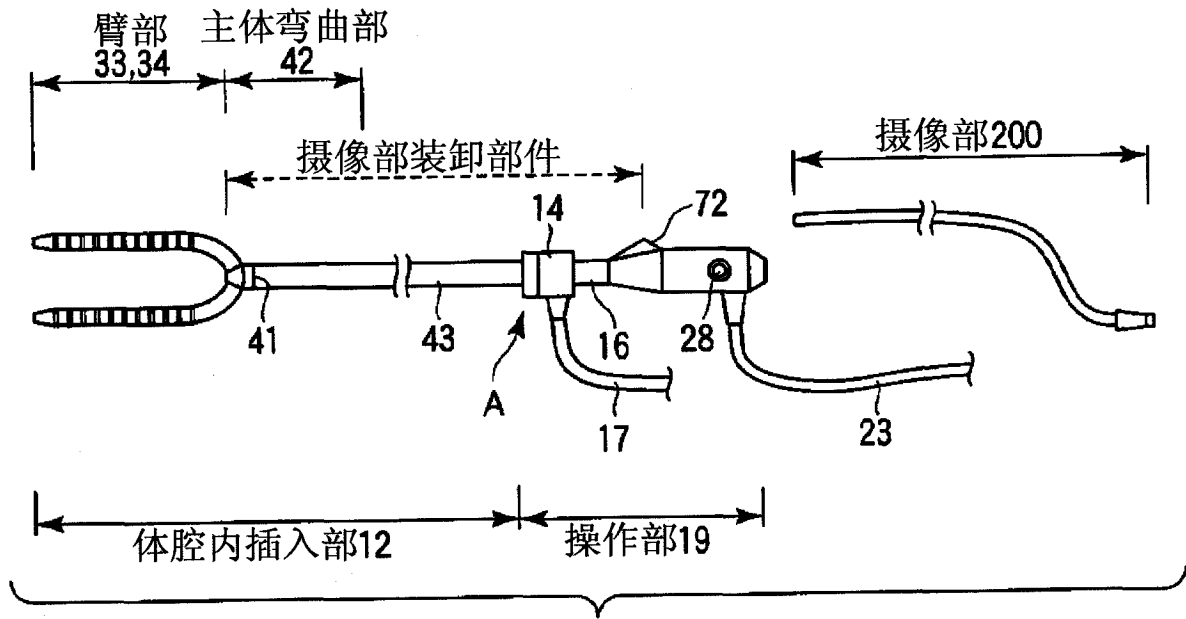


图 19

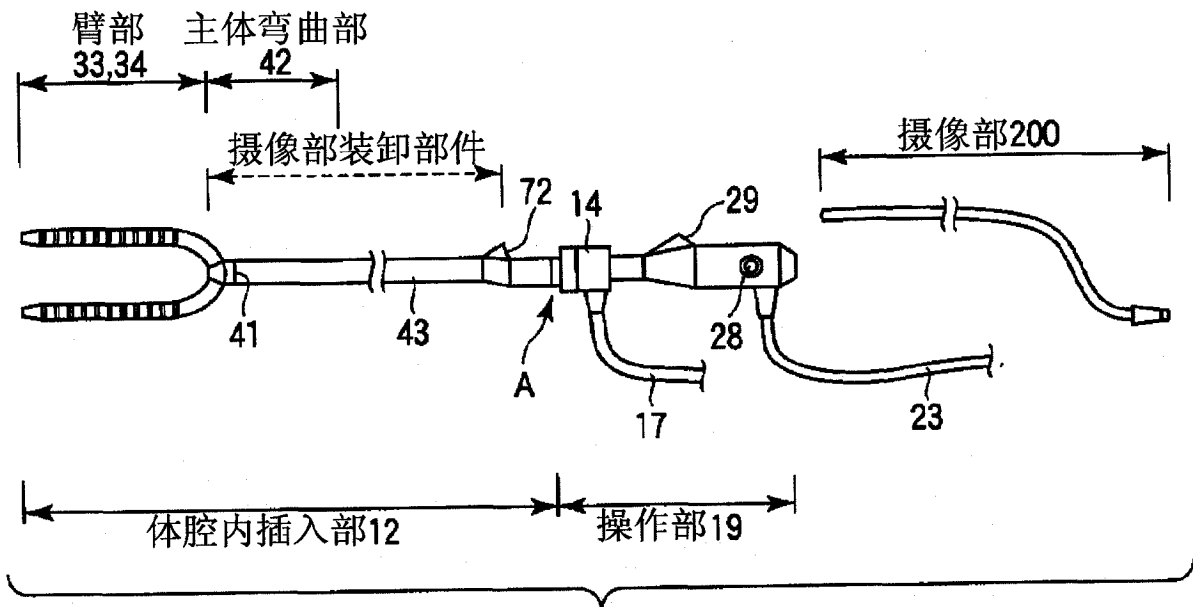


图 20

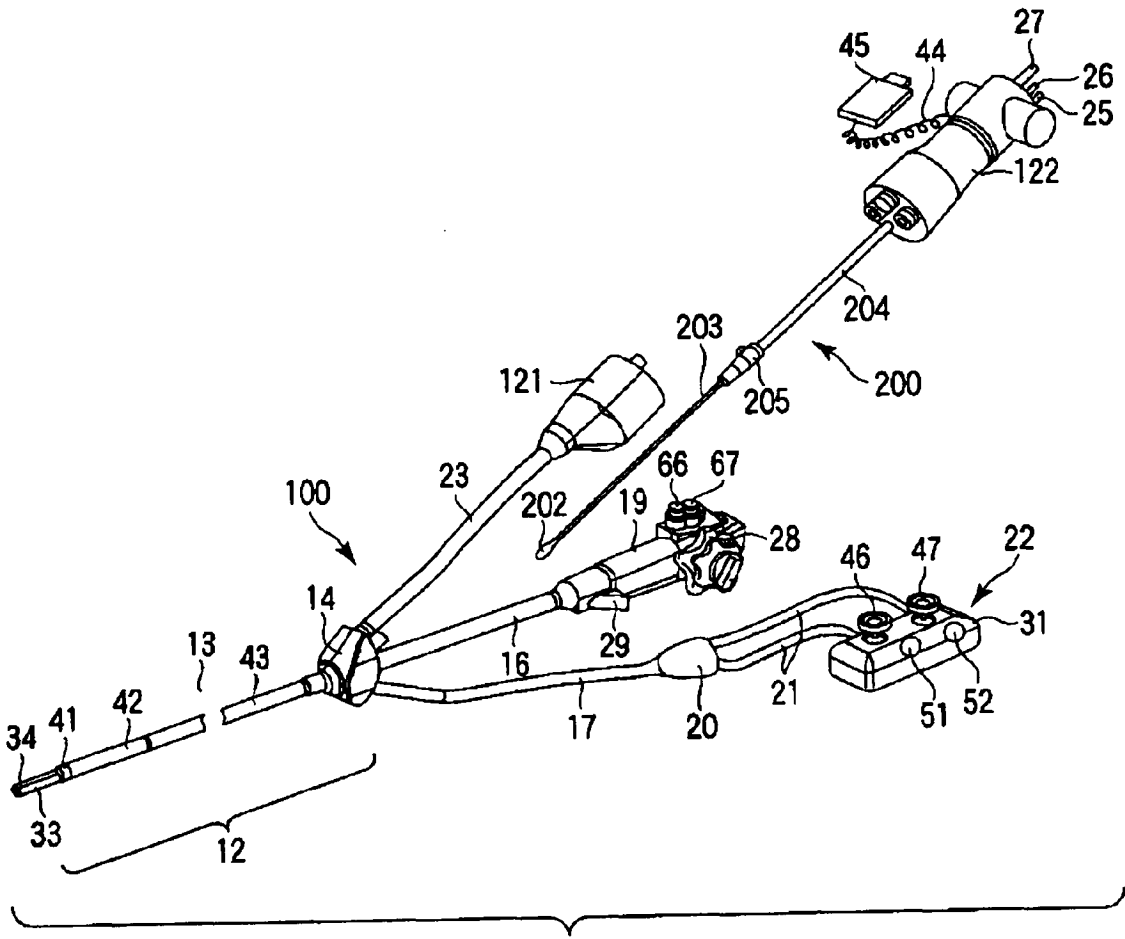


图 21

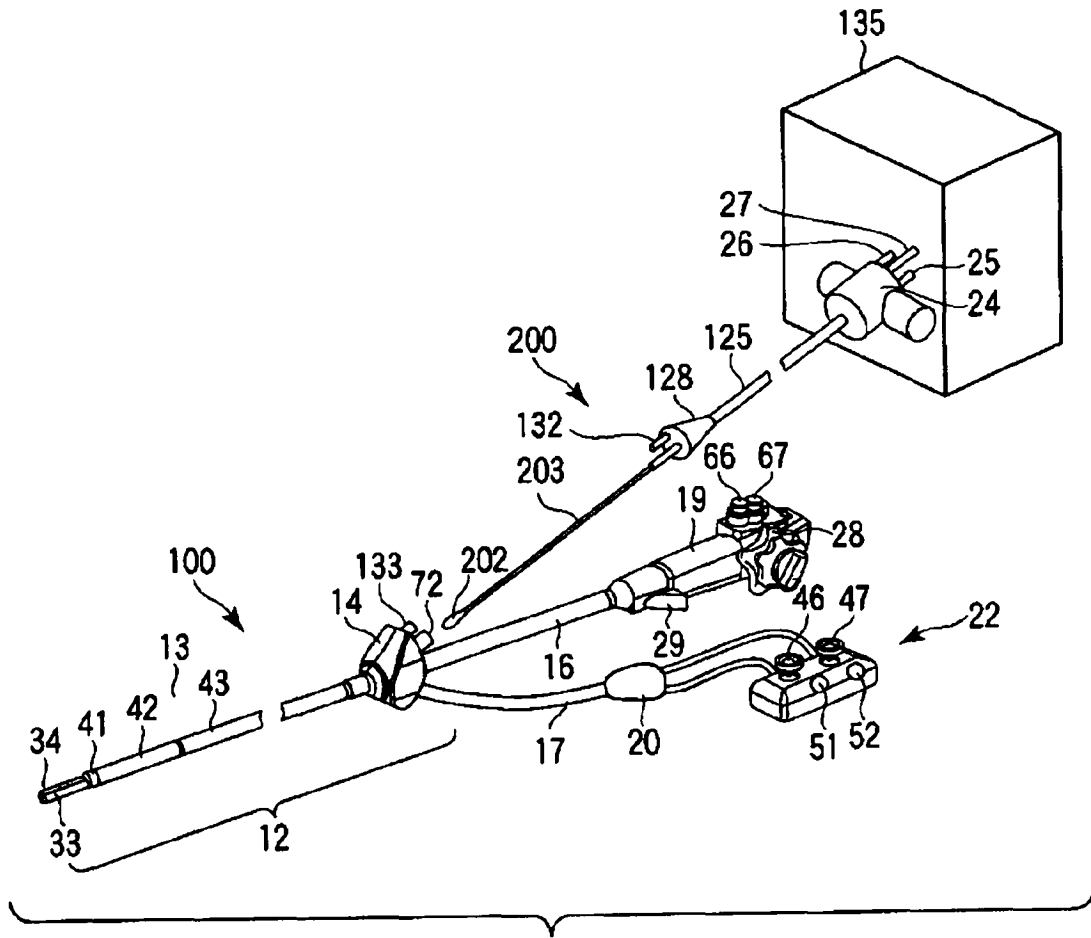


图 22

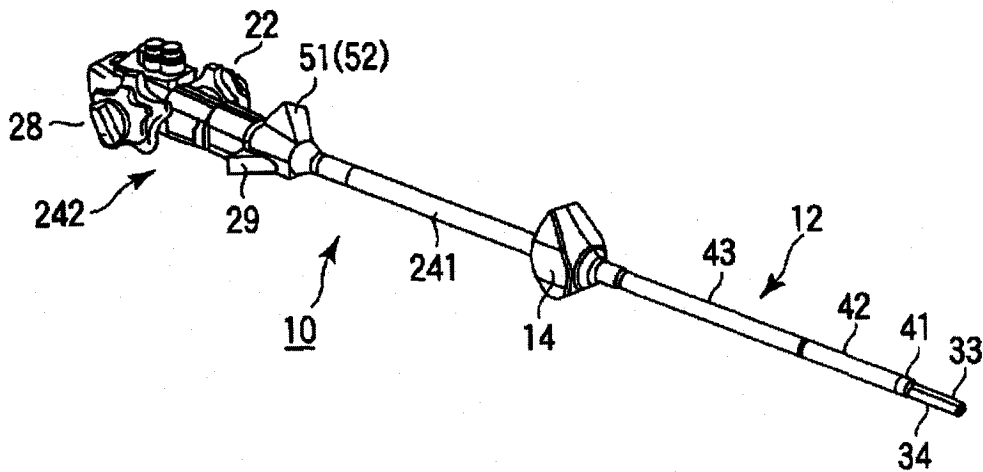


图 23A

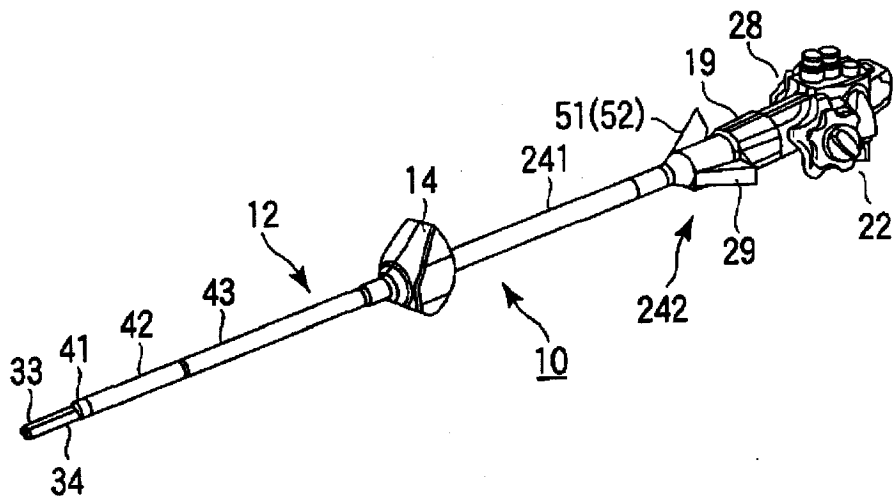


图 23B

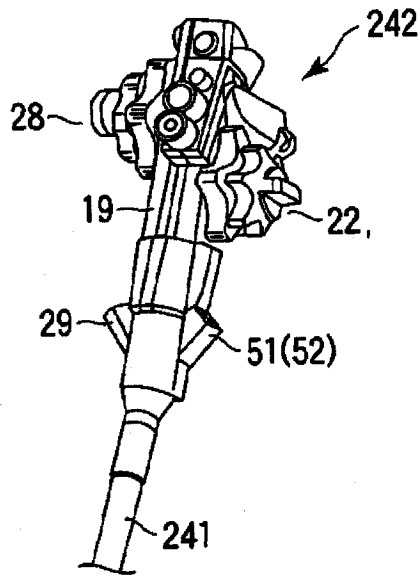


图 23C

专利名称(译)	处理用内窥镜		
公开(公告)号	<a href="#">CN102355846B</a>	公开(公告)日	2015-03-11
申请号	CN201080012777.X	申请日	2010-03-17
[标]申请(专利权)人(译)	奥林巴斯株式会社		
申请(专利权)人(译)	奥林巴斯株式会社		
当前申请(专利权)人(译)	奥林巴斯株式会社		
[标]发明人	川浦昌幸 伊藤义晃 田中宏和 北川英哉 田村始		
发明人	川浦昌幸 伊藤义晃 田中宏和 北川英哉 田村始		
IPC分类号	A61B1/00 A61B17/28 G02B23/24		
CPC分类号	A61B2019/2242 A61B17/29 A61B1/00087 A61B2017/2906 A61B1/00105 A61B1/00112 A61B1/00128 G02B23/2476 A61B2017/00477 A61B1/018 A61B34/71		
代理人(译)	刘新宇 张会华		
优先权	2009068518 2009-03-19 JP		
其他公开文献	CN102355846A		
外部链接	<a href="#">Espacenet</a> <a href="#">SIPO</a>		

摘要(译)

本发明的处理用内窥镜(10)包括：体腔内插入部(12)，其具有主体前端硬质部(41)和设置在上述主体前端硬质部(41)的基端侧的主体弯曲部(42)；1个以上处理用臂部(33、34)，其自上述主体前端硬质部(41)向前端侧突出，各自设有弯曲机构(37、38)；操作部(19、22)，其设置在上述体腔内插入部(12)的基端侧；观察部(200)，其包括设置在上述体腔内插入部(12)的上述前端硬质部(41)的内部的摄像部(202)，用于拍摄体腔内的视场。处理用内窥镜(10)还包括：操作部装卸部件(A、B、C)，其用于将上述操作部(19、22)以能够装卸的方式安装在上述体腔内插入部(12)上；观察部装卸部件(72、205)，其用于将上述观察部(200)以能够装卸的方式安装在上述体腔内插入部(12)上。

