



[12] 实用新型专利说明书

[21] ZL 专利号 200420022586.3

[45] 授权公告日 2005 年 8 月 3 日

[11] 授权公告号 CN 2713986Y

[22] 申请日 2004.4.30

[21] 申请号 200420022586.3

[73] 专利权人 浙江大学医学院附属邵逸夫医院
地址 310016 浙江省杭州市庆春东路 3 号

[72] 设计人 李新德 饶大庞

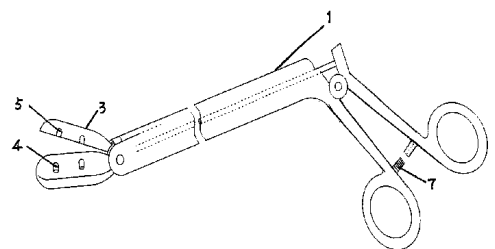
[74] 专利代理机构 杭州求是专利事务所有限公司
代理人 赵杭丽 张法高

权利要求书 1 页 说明书 2 页 附图 1 页

[54] 实用新型名称 一种腹腔镜手术刀

[57] 摘要

本实用新型提供一种腹腔镜手术刀，由持刀器 1 和刀片 2 组成，持刀器 1 的咬合面一侧有 2 个突起 3，另一侧对应应有 2 个凹槽 4，刀片 2 片身开有两个孔 5，与持刀器 1 咬合面的突起 4 相适。操作时，刀片 2 置于持刀器 1 内，夹紧时，咬合面的突起 3 穿过刀片 2 的孔 5 插入另一侧咬合面的凹槽 5，使刀片 2 在手术过程中不会滑动或脱落。本实用新型的有益效果是方便医生操作，减少发生手术意外。本实用新型结构设计合理，制备简单，便于操作，实用性强，利于推广腹腔镜手术，提高手术成功率。



1. 一种腹腔镜手术刀，由持刀器（1）和刀片（2）组成，持刀器（1）头端为抓取钳（3），持刀器（1）的手持端有上齿（7），其特征是：抓取钳（3）的咬合面一侧有2个突起钉（4），另一侧对应有2个凹槽（5），刀片（2）片身开有两个孔（6），与抓取钳（3）咬合面的突起钉（4）相适，刀片（2）的孔（6）至锋刃边的距离宽于抓取钳（3）的突起钉（4）至边的距离。

2. 根据权利要求1所述的一种腹腔镜手术刀，其特征是：刀片（2）的锋刃为弧形。

3. 根据权利要求1-2所述的一种腹腔镜手术刀，其特征是：持刀器（1）杆身直径为0.5厘米，抓取钳（3）的咬合面与腹腔镜手术用的操作鞘相匹配。

一种腹腔镜手术刀

技术领域

本实用新型涉及医疗器械，主要涉及一种腹腔镜手术刀，尤其涉及一种腹腔镜手术时腔内操作的手术刀，操作时能将刀片固定于持刀器上，不会滑落，确保手术安全。

背景技术

目前，腹腔镜手术刀采用折断小圆刀头固定于持刀器上，这种方法缺点有3点：①持刀器容易损坏，②刀片易滑动影响操作，③刀片脱落容易造成医疗事故。

发明内容

本实用新型的目的是为了克服现有腹腔镜手术刀不足，提供一种新的腹腔镜手术刀，该器械既能够使刀片不滑动，又能够确保刀片不会在腹腔内脱落，刀片可以更换。

本实用新型解决其技术问题所采取的技术方案是：该腹腔镜手术刀由持刀器和刀片组成，持刀器头端为抓取钳，后端的手持端可以上齿，抓取钳的咬合面一侧有二个突起钉，另一侧对应有二个凹槽，刀片的锋刃为弧形，刀片的片身开有两个孔，与抓取钳突起钉相适，刀片的孔至锋刃边的距离宽于抓取钳的突起钉至边的距离，使抓取钳闭合时，刀片的锋刃露出抓取钳。

持刀器杆身直径为0.5cm，抓取钳的直径小于持刀器1杆身直径，持刀器与腹腔镜手术用的操作鞘（trocar）相匹配。

操作时，刀片置于抓取钳，抓取钳夹紧时，咬合面的突起穿过刀片的孔，插入另一侧咬合面的凹槽，使刀片在手术过程中不会滑动或脱落。

本实用新型的有益效果是方便医生操作，减少发生手术意外。本实用新型结构设计合理，制备简单，便于操作，实用性强，利于推广腹腔镜手术，提高手术成功率。

附图说明

图1为本实用新型结构示意图。

图2为本实用新型刀片结构示意图。

图3为本实用新型抓取钳闭合时示意图。

具体实施方式

下面结合附图和实施例对本实用新型作进一步说明。

实施例 1

参见图 1、图 2 和图 3，腹腔镜手术刀由持刀器 1 和刀片 2 组成，持刀器 1 头端为抓取钳 3，后端的手持端可以上齿 7，抓取钳 3 的咬合面一侧有二个突起钉 4，另一侧对应有二个凹槽 5，刀片 2 的锋刃为弧形，刀片 2 的片身开有两个孔 6，与抓取钳 3 咬合面的突起钉 4 相适，刀片 2 的孔 6 至锋刃边的距离宽于抓取钳 3 的突起钉 4 至边的距离，使抓取钳 3 闭合时，刀片 2 的锋刃露出抓取钳 3。持刀器 1 杆身直径为 0.5cm，抓取钳 3 的直径小于持刀器 1 杆身直径，持刀器 1 与腹腔镜手术用的操作鞘（trocar）相匹配。

实施例 2

在使用时，在腹腔内操作前，先将刀片 2 置于抓取钳 3 的咬合面，刀片 2 的孔套入抓取钳 3 咬合面的突起钉 4，持刀器 1 夹紧时，咬合面的突起钉 4 穿过刀片 2 的孔 6，插入另一侧咬合面的凹槽 5，闭合后刀片 2 被固定于抓取钳 3 内，当通过腹腔镜手术用的操作鞘进入腔内操作时，刀片 2 不会滑动或脱落，确保了手术安全。

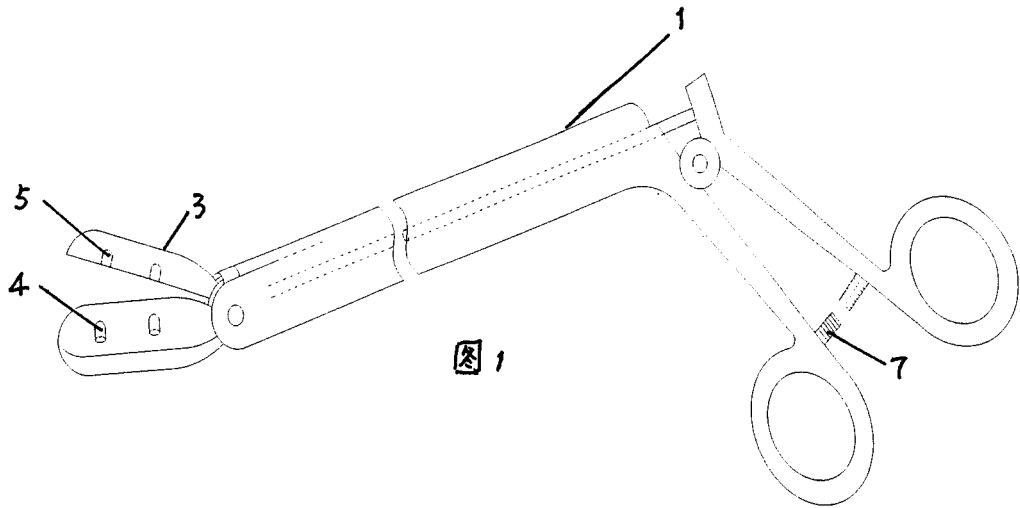


图 1

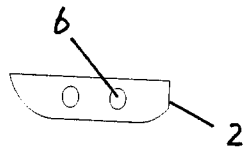


图 2

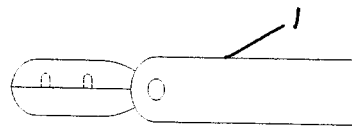


图 3

专利名称(译)	一种腹腔镜手术刀		
公开(公告)号	CN2713986Y	公开(公告)日	2005-08-03
申请号	CN200420022586.3	申请日	2004-04-30
[标]申请(专利权)人(译)	浙江大学医学院附属邵逸夫医院		
申请(专利权)人(译)	浙江大学医学院附属邵逸夫医院		
当前申请(专利权)人(译)	浙江大学医学院附属邵逸夫医院		
[标]发明人	李新德 饶大庞		
发明人	李新德 饶大庞		
IPC分类号	A61B17/32		
外部链接	Espacenet SIPO		

摘要(译)

本实用新型提供一种腹腔镜手术刀，由持刀器1和刀片2组成，持刀器1的咬合面一侧有2个突起3，另一侧对应应有2个凹槽4，刀片2片身开有两个孔5，与持刀器1咬合面的突起4相适。操作时，刀片2置于持刀器1内，夹紧时，咬合面的突起3穿过刀片2的孔5插入另一侧咬合面的凹槽5，使刀片2在手术过程中不会滑动或脱落。本实用新型的有益效果是方便医生操作，减少发生手术意外。本实用新型结构设计合理，制备简单，便于操作，实用性强，利于推广腹腔镜手术，提高手术成功率。

